

技术参数 Technical Date

系列号	排量代号	理论排量	最高压力 Mpa						最高转速 r/min		最低转速 r/min
			抗磨液压油		普通液压油和磷酸酯液		水乙二醇和油包水乳化液		普通液压油和抗磨液压油	水乙二醇、磷酸酯液和油包水乳化液	
			间歇	连续	间歇	连续	间歇	连续			
T7B(S)	B02	5.8	35	32	24	21	17.5	14	3600	1800	600
	B03	9.8									
	B04	12.8									
	B05	15.9									
	B06	19.8									
	B07	22.5									
	B08	24.9									
	B10	31.8									
	B12	41.0									
	B15	50.0									
T7D(S)	B14	44.0	30	25	24	21	17.5	14	3000	1800	600
	B17	55.0									
	B20	66.0									
	B22	70.3									
	B24	81.1									
	B28	90.0									
	B31	99.2									
	B35	113.4									
	B38	120.6									
	B42	137.5									
T7E(S)	042	132.3	25	21	21	17.5	17.5	14	2200	1800	600
	045	142.4									
	050	158.5									
	052	164.8									
	054	171.0									
	057	183.3									
	062	196.7									
	066	213.3									
	072	227.1									
	085	268.7									

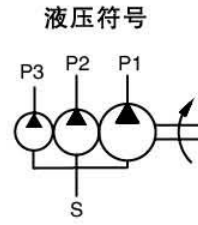
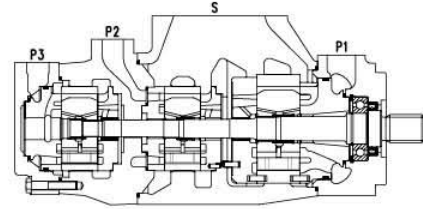
003/B03: 排量代号中0表示单转向型配流侧板结构, B表示双转向型配流侧板结构

技术参数 Technical Date

系列号	排量代号	理论排量	最高压力 Mpa						最高转速 r/min		最低转速 r/min										
			抗磨液压油		普通液压油和磷酸酯液		水乙二醇和油包水乳化液		普通液压油和抗磨液压油	水乙二醇、磷酸酯液和油包水乳化液											
			间歇	连续	间歇	连续	间歇	连续													
T6C	003	10.8	28	24	21	17.5	17.5	14	2800	1800	600										
	005	17.2																			
	006	21.3																			
	008	26.4																			
	010	34.1																			
	012	37.1																			
	014	46.0																			
	017	58.3																			
	020	63.8																			
	022	70.3																			
	025	79.3																			
	028	88.8																			
	031	100.0																			
	T6D	014										47.6	25	21	21	17.5	17.5	14	2500	1800	600
017		58.2																			
020		66.0																			
024		79.5																			
028		89.7																			
031		98.3																			
035		111.0																			
038		120.3																			
042		136.0																			
045		145.7																			
050		158.0																			
061		190.5																			
T6E		042	132.3	25	21	21	17.5	17.5	14	2200	1800	600									
		045	142.4																		
	050	158.5																			
	052	164.8																			
	057	179.8																			
	062	196.7																			
	066	213.3																			
	072	227.1																			
	085	269.0																			

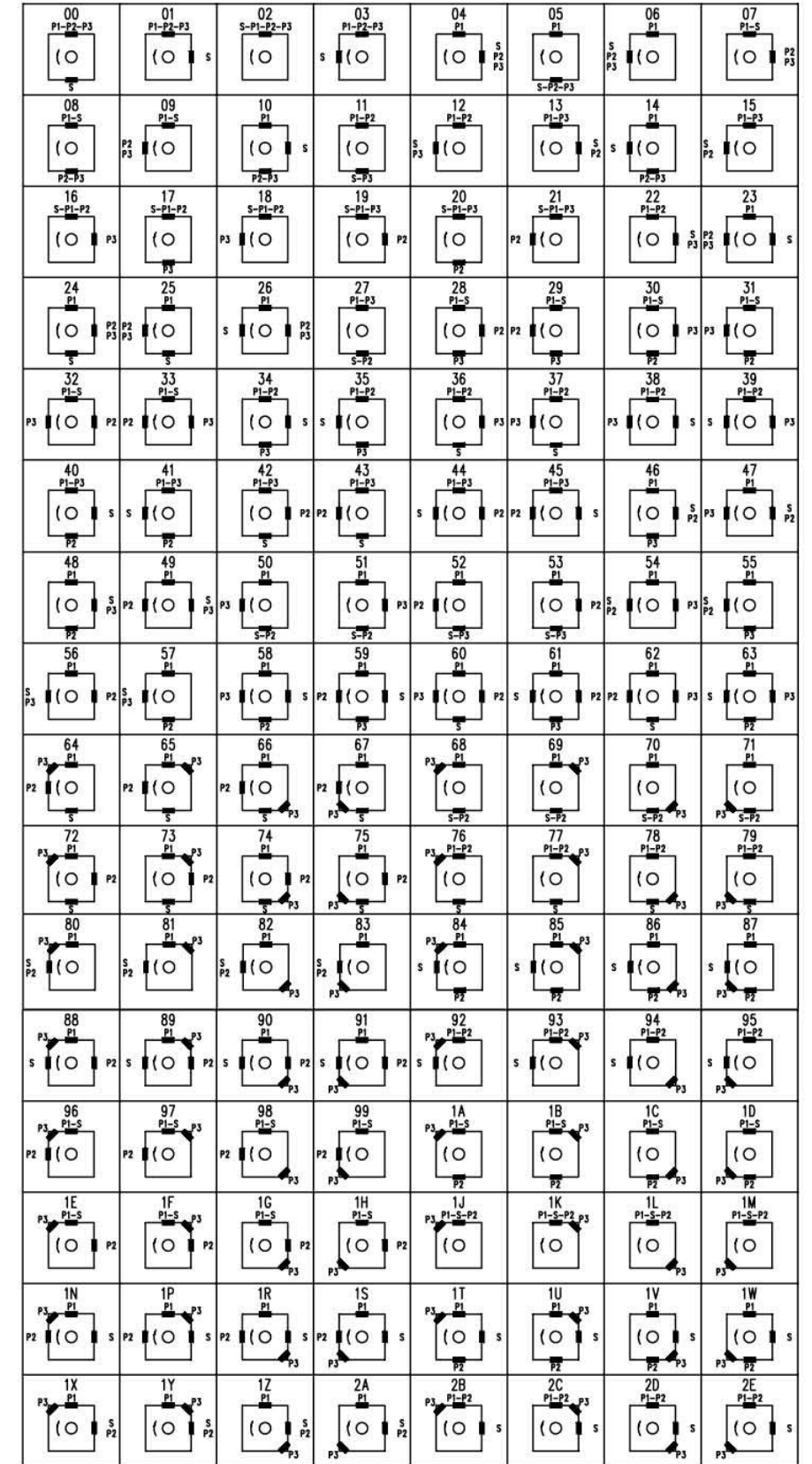
003/B03: 排量代号中0表示单转向型配流侧板结构, B表示双转向型配流侧板结构

T6、T67、T7系列三联泵



油口位置(从泵的轴端看)

T67DBB
T67DCB
T6DCC
T67DDBS
T6DDCS
T67EDB
T6EDC(S)

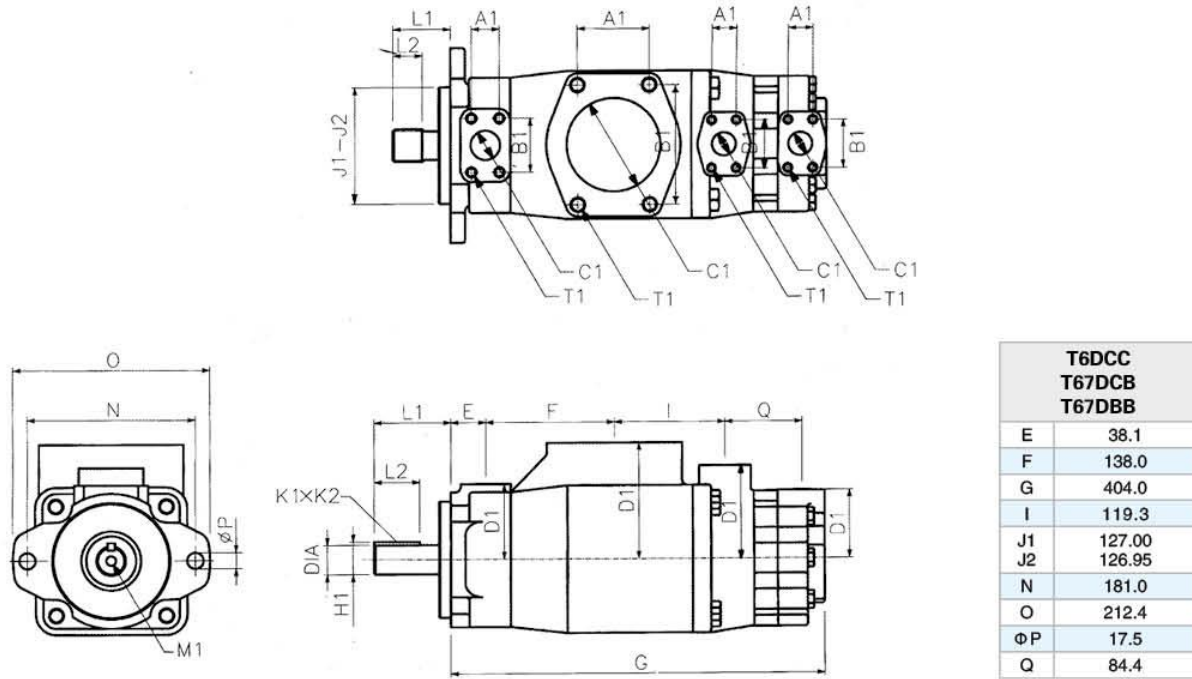


型号说明

T6DCC	(M)	-042	-017	-010	-1	R	02	-A	1	01
系列号	类别代号	轴端泵排量代号	中间泵排量代号	盖端泵排量代号	轴伸形式	旋转方向	油口位置	设计号	密封等级	油口尺寸
T67DBB		014/B14、017/B17、020/B20、024/B24、028/B28、031/B31、035/B35、038/B38、042/B42、045/B45、050/B50、061	B02、B03、B04、B05、B06、B07、B08、B10、B12、B15	B02、B03、B04、B05、B06、B07、B08、B10、B12、B15						无此选项
T67DCB		014/B14、017/B17、020/B20、024/B24、028/B28、031/B31、035/B35、038/B38、042/B42、045/B45、050/B50、061	003/B03、005/B05、006/B06、008/B08、010/B10、012/B12、014/B14、017/B17、020/B20、022/B22、025/B25、028/B28、031/B31	B02、B03、B04、B05、B06、B07、B08、B10、B12、B15						无此选项
T6DCC	无： 工业用型	014/B14、017/B17、020/B20、024/B24、028/B28、031/B31、035/B35、038/B38、042/B42、045/B45、050/B50、061	003/B03、005/B05、006/B06、008/B08、010/B10、012/B12、014/B14、017/B17、020/B20、022/B22、025/B25、028/B28、031/B31	003/B03、005/B05、006/B06、008/B08、010/B10、012/B12、014/B14、017/B17、020/B20、022/B22、025/B25、028/B28、031/B31						00、01， 见安装连接尺寸
T67DDB	M： 车用型 S： 车用型 采用SAE J744c 安装法兰	014/B14、017/B17、020/B20、024/B24、028/B28、031/B31、035/B35、038/B38、042/B42、045/B45、050/B50、061	014/B14、017/B17、020/B20、024/B24、028/B28、031/B31、035/B35、038/B38、042/B42、045/B45、050/B50、061	B02、B03、B04、B05、B06、B07、B08、B10、B12、B15	见轴伸尺寸	从泵的轴端看 R-顺时针旋转 L-逆时针旋转	见下图	A	1-S1， 丁腈橡胶 5-S5， 氟橡胶	无此选项
T6DDC		014/B14、017/B17、020/B20、024/B24、028/B28、031/B31、035/B35、038/B38、042/B42、045/B45、050/B50、061	014/B14、017/B17、020/B20、024/B24、028/B28、031/B31、035/B35、038/B38、042/B42、045/B45、050/B50、061	003/B03、005/B05、006/B06、008/B08、010/B10、012/B12、014/B14、017/B17、020/B20、022/B22、025/B25、028/B28、031/B31						00、01， 见安装连接尺寸
T67EDB		042、045、050、052、057、062、066、072、085	014/B14、017/B17、020/B20、024/B24、028/B28、031/B31、035/B35、038/B38、042/B42、045/B45、050/B50、061	B02、B03、B04、B05、B06、B07、B08、B10、B12、B15						无此选项
T6EDC		042、045、050、052、057、062、066、072、085	014/B14、017/B17、020/B20、024/B24、028/B28、031/B31、035/B35、038/B38、042/B42、045/B45、050/B50、061	003/B03、005/B05、006/B06、008/B08、010/B10、012/B12、014/B14、017/B17、020/B20、022/B22、025/B25、028/B28、031/B31						00、01， 见安装连接尺寸

003/B03: 排量代号中0表示单转向型配流侧板结构，B表示双转向型配流侧板结构与相应系列、规格的T6单泵性能参数一致，详见T6系列单泵的性能参数

安装连接尺寸



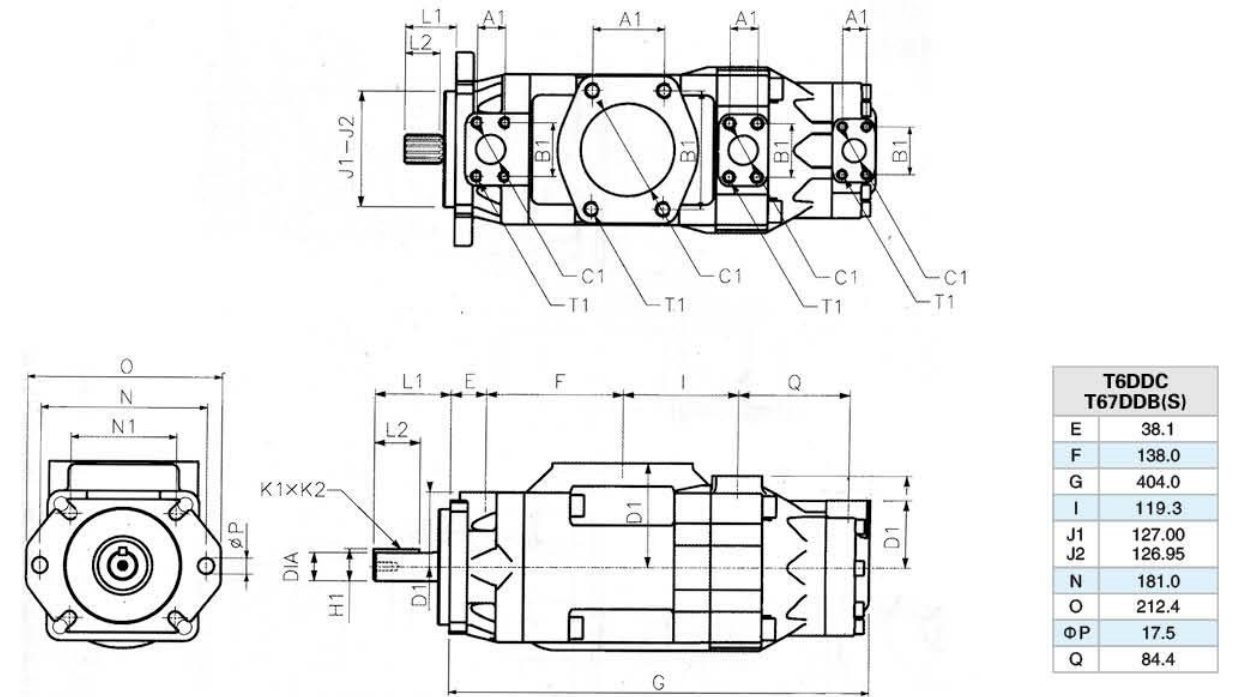
轴伸

型号	轴伸代号	最大扭矩 (N.m)	L1	L2	DIA	K1xK2	H1	M1
T6DCC T67DBB T67DCB	1	721	83.6	49.3	31.750/31.700	6.35x6.30	34.6	-
	2	1108	89.7	50.8	38.100/38.075	9.52x9.47	42.4	-
	3	●	55.2	38.0	SAE J498b 1级, 径节12/24, 14牙		-	-
	4	●	61.0	31.5	SAE J498b 1级, 径节12/24, 17牙		-	-
T6DCC	6	●	76.0	48.0	SAE J498b 1级, 径节12/24, 14牙		-	-

● 能在最大流量, 最高压力下工作。

油口	法兰	安装尺寸 (mm)						
		A1	B1	ΦC1	D1	T1口螺纹		
T67DBB T67DCB	P1	1-1/4"	F10	30.2	58.7	31.8	82.6	7/16"-14UNCx22.3
	P2	1"	F08	26.2	52.4	25.4	101.6	3/8"-16UNCx19.0
	P3	3/4"	F06	22.2	47.6	19.0	74.7	3/8"-16UNCx19.0
	S	4"	F32	77.8	130.2	101.6	127	5/8"-11UNCx30.0
T6DCC	P1	1-1/4"	F10	30.2	58.7	31.8	82.6	7/16"-14UNCx22.3
	P2	1"	F08	26.2	52.4	25.4	101.6	3/8"-16UNCx19.0
	P3	01: 3/4"	F06	22.2	47.6	19.0	74.7	3/8"-16UNCx19.0
		00: 1"	F08	26.2	52.4	25.4	74.7	
S	4"	F32	77.8	130.2	101.6	127	5/8"-11UNCx30.0	

安装连接尺寸



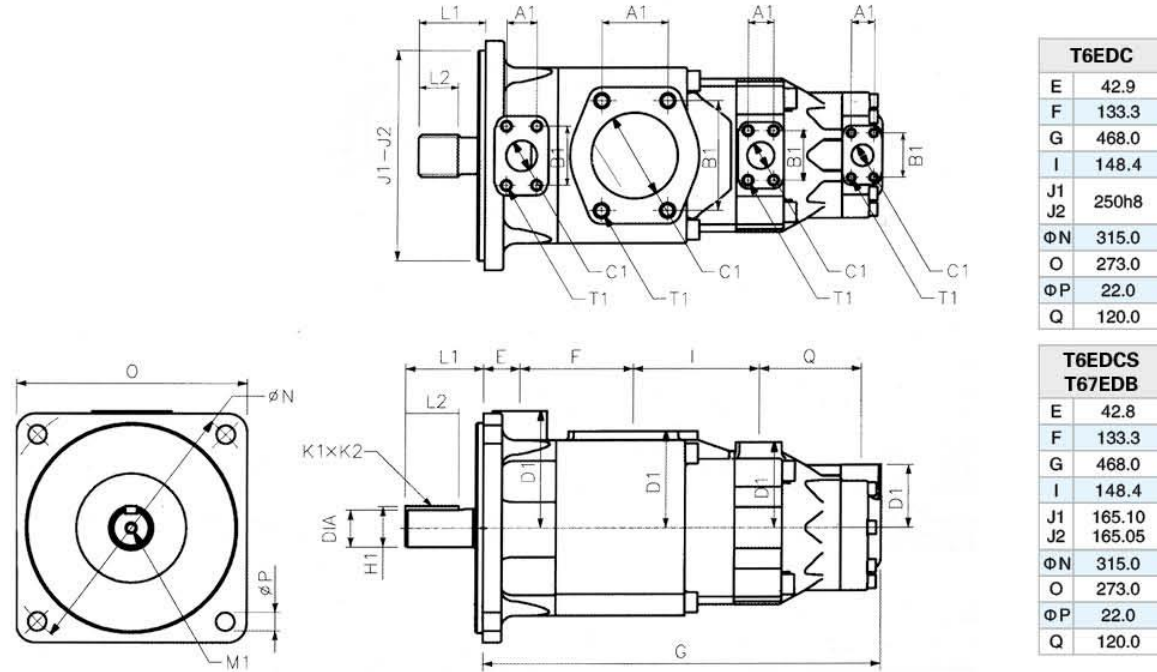
轴伸

型号	轴伸代号	最大扭矩 (N.m)	L1	L2	DIA	K1xK2	H1	M1
T6DDC T67DDB(S)	1	686	84.0	49.3	31.750/31.700	7.94x7.89	35.27	M10x20
	2	1148	91.0	50.8	38.100/38.075	9.52x9.47	42.36	M10x20
	5	883	84.0	60.0	34.900/34.850	7.94x7.89	38.42	M10x20
	3	971	56.0	38.0	SAE J498b 1级, 径节12/24, 14牙		-	-
	4	●	46.0	31.5	SAE J498b 1级, 径节12/24, 17牙		-	-

● 能在最大流量, 最高压力下工作。

油口	法兰	安装尺寸 (mm)						
		A1	B1	ΦC1	D1	T1口螺纹		
T67DDB(S)	P1	1-1/4"	F10	30.2	58.7	31.8	82.6	7/16"-14UNCx22.3
	P2	1-1/4"	F10	30.2	58.7	31.8	101.6	7/16"-14UNCx24.0
	P3	3/4"	F06	22.2	47.6	19.0	74.7	3/8"-16UNCx19.0
	S	4"	F32	77.8	130.2	101.6	115.0	5/8"-11UNCx30.0
T6DDC	P1	1-1/4"	F10	30.2	58.7	31.8	82.6	7/16"-14UNCx22.3
	P2	1-1/4"	F10	30.2	58.7	31.8	101.6	7/16"-14UNCx24.0
	P3	01: 3/4"	F06	22.2	47.6	19.0	74.7	3/8"-16UNCx19.0
		00: 1"	F08	26.2	52.4	25.4	74.7	
S	4"	F32	77.8	130.2	101.6	115.0	5/8"-11UNCx30.0	

安装连接尺寸



轴伸

型号	轴伸代号	最大扭矩 (N.m)	L1	L2	DIA	K1xK2	H1	M1
T67EDB T6EDC、T6EDCS	1	●	92.0	63.0	45h7	14h7x9	48.5	M12x24
T6EDCS	2	●	100.0	63.5	44.45/44.40	11.11x11.06	49.3	1/2-UNCx24
	3	●	75.0	48.8	SAE J498b 1级, 径节8/16, 13牙			-

● 能在最大流量, 最高压力下工作。

油口	法兰	安装尺寸 (mm)						
		A1	B1	ΦC1	D1	T1口螺纹		
T67EDB	P1	1-1/2"	F12	35.7	69.9	37.1	139.7	1/2"-13UNCx30.0
	P2	1-1/4"	F10	30.2	58.7	31.8	101.6	7/16"-14UNCx24.0
	P3	3/4"	F06	22.2	47.6	19.0	74.7	3/8"-16UNCx19.0
	S	4"	F32	77.8	130.2	101.6	115.0	5/8"-11UNCx30.0
T6EDC T6EDCS	P1	1-1/2"	F12	35.7	69.9	37.1	139.7	1/2"-13UNCx30.0
	P2	1-1/4"	F10	30.2	58.7	31.8	101.6	7/16"-14UNCx24.0
	P3	01: 3/4"	F06	22.2	47.6	19.0	74.7	3/8"-16UNCx19.0
		00: 1"	F08	26.2	52.4	25.4	74.7	
S	4"	F32	77.8	130.2	101.6	115.0	5/8"-11UNCx30.0	

T6GC、T7GB、T6GCC、T67GCB、T7GBB
系列柱销式叶片泵

适用于工程机械特别是行走机械的高压高性能柱销式叶片泵。

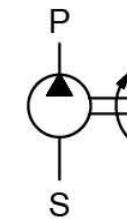
主要特点为:

- 1、改进的轴承结构及矩形花键轴设计, 可以由发动机或变速箱直接驱动。
- 2、双油封结构, 适应行走机械的恶劣环境。
- 3、采用插装式结构, 泵芯与T6C及T7B叶片泵泵芯完全互换, 维修方便。

T6GC、T7GB系列单泵



液压符号



型号说明

T6GC	-B10	-6	R	00	-A	1	01
系列号	排量代号	轴伸形式	旋转方向	出油口位置	设计号	密封等级	油口尺寸
T6GC	B03、B05、B06、B08、B10、B12、B14、B17、B20、B22、B25、B28、B31	见轴伸尺寸	从泵的轴端看 R-顺时针旋转 L-逆时针旋转	(从泵的轴端看) 00-进油口对面 01-进油口同侧 02-从进油口逆时针90 03-从进油口顺时针90	A	1-S1, 丁腈橡胶 5-S5, 氟橡胶	00: 法兰螺纹 01: SAE法兰四螺孔 见安装连接尺寸
T7GB	B02、B03、B04、B05、B06、B07、B08、B10、B12、B15						

B03: 排量代号中B表示双转向型配流侧板结构
与相应系列、规格的T6单泵性能参数一致, 详见T6系列单泵的性能参数