

技术参数 Technical Date

系列号	排量代号	理论排量	最高压力 Mpa						最高转速 r/min		最低转速 r/min
			抗磨液压油		普通液压油和磷酸酯液		水乙二醇和油包水乳化液		普通液压油和抗磨液压油	水乙二醇、磷酸酯液和油包水乳化液	
			间歇	连续	间歇	连续	间歇	连续			
T7B(S)	B02	5.8	35	32	24	21	17.5	14	3600	1800	600
	B03	9.8									
	B04	12.8									
	B05	15.9									
	B06	19.8									
	B07	22.5									
	B08	24.9									
	B10	31.8									
	B12	41.0									
	B15	50.0									
T7D(S)	B14	44.0	30	25	24	21	17.5	14	3000	1800	600
	B17	55.0									
	B20	66.0									
	B22	70.3									
	B24	81.1									
	B28	90.0									
	B31	99.2									
	B35	113.4									
	B38	120.6									
	B42	137.5									
T7E(S)	042	132.3	25	21	21	17.5	17.5	14	2200	1800	600
	045	142.4									
	050	158.5									
	052	164.8									
	054	171.0									
	057	183.3									
	062	196.7									
	066	213.3									
	072	227.1									
	085	268.7									

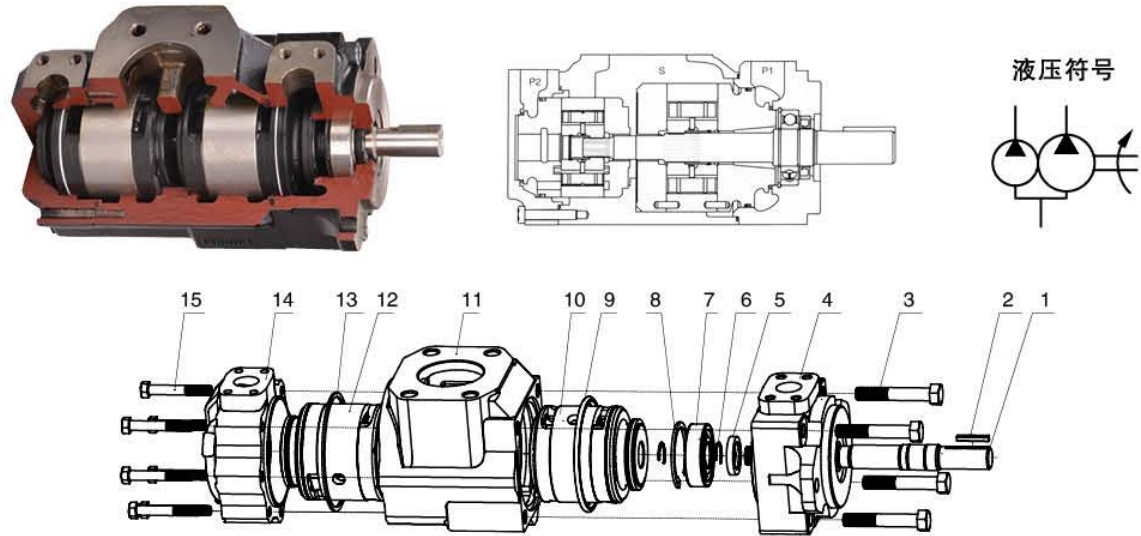
003/B03: 排量代号中0表示单转向型配流侧板结构, B表示双转向型配流侧板结构

技术参数 Technical Date

系列号	排量代号	理论排量	最高压力 Mpa						最高转速 r/min		最低转速 r/min										
			抗磨液压油		普通液压油和磷酸酯液		水乙二醇和油包水乳化液		普通液压油和抗磨液压油	水乙二醇、磷酸酯液和油包水乳化液											
			间歇	连续	间歇	连续	间歇	连续													
T6C	003	10.8	28	24	21	17.5	17.5	14	2800	1800	600										
	005	17.2																			
	006	21.3																			
	008	26.4																			
	010	34.1																			
	012	37.1																			
	014	46.0																			
	017	58.3																			
	020	63.8																			
	022	70.3																			
	025	79.3																			
	028	88.8																			
	031	100.0																			
	T6D	014										47.6	25	21	21	17.5	17.5	14	2500	1800	600
017		58.2																			
020		66.0																			
024		79.5																			
028		89.7																			
031		98.3																			
035		111.0																			
038		120.3																			
042		136.0																			
045		145.7																			
050		158.0																			
061		190.5																			
T6E		042	132.3	25	21	21	17.5	17.5	14	2200	1800	600									
		045	142.4																		
	050	158.5																			
	052	164.8																			
	057	179.8																			
	062	196.7																			
	066	213.3																			
	072	227.1																			
	085	269.0																			

003/B03: 排量代号中0表示单转向型配流侧板结构, B表示双转向型配流侧板结构

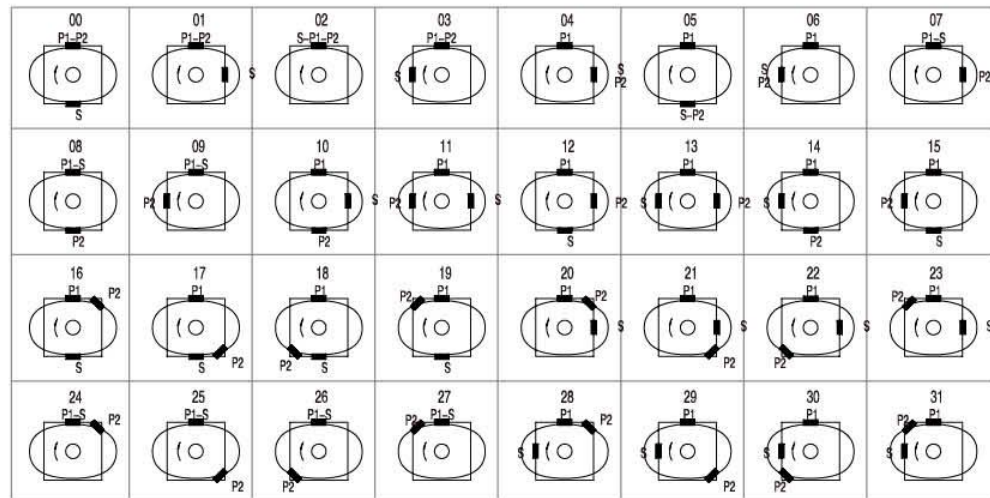
T6、T67、T7系列双联泵



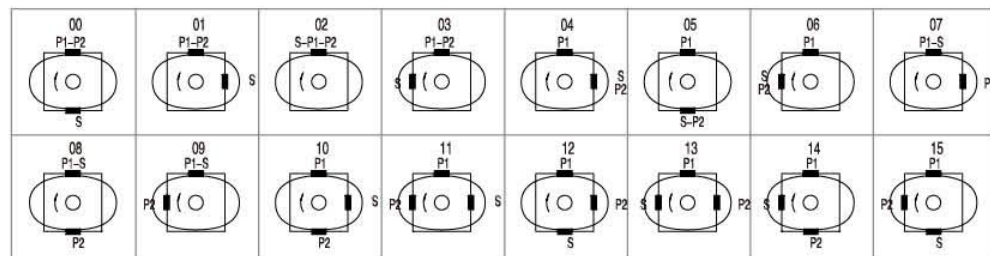
序号	名称	数量Qty	序号	名称	数量	序号	名称	数量
1	轴	1	6	轴用钢丝挡圈	2	11	中泵体	1
2	平键	1	7	滚动轴承	1	12	后泵芯	1
3	外六角螺栓	4	8	孔用弹性挡圈	1	13	矩形密封圈	1
4	前盖	1	9	矩形密封圈	1	14	后盖	1
5	油封	1	10	前泵芯	1	15	外六角螺栓	4

油口位置(从泵的轴端看)

T7BB(S)
T7DB(S)
T7EB(S)
T67CB
T6CC
T67DB
T6DC
T67EB
T67EC
T6EC



T7DD(S)
T7ED(S)
T7EE(S)
T7ED
T6ED
T6EE



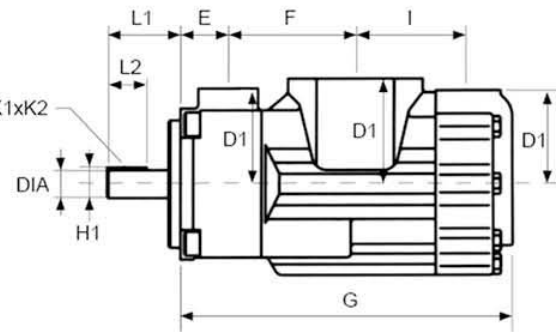
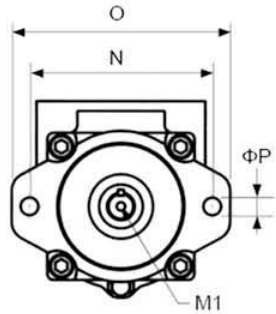
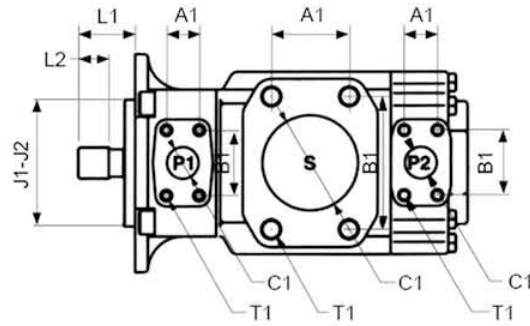
型号说明

T6CC	S	W	-025	-017	-1	R	02	-C	1	10
系列号	类别代号	辅助类别代号	轴端泵排量代号	盖端泵排量代号	轴伸形式	旋转方向	油口位置	设计号	密封等级	油口尺寸
T7BB	无: 采用 ISO 3019 安装法兰 S: 采用 SAE C J744 安装法兰	无此项	B02、B03、B04、B05、B06、B07、B08、B10、B12、B15	B02、B03、B04、B05、B06、B07、B08、B10、B12、B15	见轴伸尺寸	从泵的轴端看 R-顺时针旋转 L-逆时针旋转	见下图	C	1-S1, 丁腈橡胶 5-S5, 氟橡胶	00、01, 见安装连接尺寸
T7DB			B14、B17、B20、B22、B24、B28、B31、B35、B38、B42	B02、B03、B04、B05、B06、B07、B08、B10、B12、B15						00、01、M1 见安装连接尺寸
T7DD			B14、B17、B20、B22、B24、B28、B31、B35、B38、B42	B14、B17、B20、B22、B24、B28、B31、B35、B38、B42						无此选项
T7EB			042、045、050、052、054、057、062、066、072、085	B02、B03、B04、B05、B06、B07、B08、B10、B12、B15						
T7ED			042、045、050、052、054、057、062、066、072、085	B14、B17、B20、B22、B24、B28、B31、B35、B38、B42						
T7EE			042、045、050、052、054、057、062、066、072、085	042、045、050、052、054、057、062、066、072、085						
T67CB	无: 工业用型 M: 车用型 P: 车用型 双重油封 S: 车用型 采用SAE J744c 安装法兰	W: 重型轴	003/B03、005/B05、006/B06、008/B08、010/B10、012/B12、014/B14、017/B17、020/B20、022/B22、025/B25、028/B28、031/B31	B02、B03、B04、B05、B06、B07、B08、B10、B12、B15	见轴伸尺寸	从泵的轴端看 R-顺时针旋转 L-逆时针旋转	见下图	C	1-S1, 丁腈橡胶 5-S5, 氟橡胶	00、01、10、11, 见安装连接尺寸
T6CC			003/B03、005/B05、006/B06、008/B08、010/B10、012/B12、014/B14、017/B17、020/B20、022/B22、025/B25、028/B28、031/B31	003/B03、005/B05、006/B06、008/B08、010/B10、012/B12、014/B14、017/B17、020/B20、022/B22、025/B25、028/B28、031/B31						无此选项
T67DB			014/B14、017/B17、020/B20、024/B24、028/B28、031/B31、035/B35、038/B38、042/B42、045/B45、050/B50、061	B02、B03、B04、B05、B06、B07、B08、B10、B12、B15						
T67DC			B14、B17、B20、B22、B24、B28、B31、B35、B38、B42	003/B03、005/B05、006/B06、008/B08、010/B10、012/B12、014/B14、017/B17、020/B20、022/B22、025/B25、028/B28、031/B31						00、01、M1, 见安装连接尺寸
T6DC			014、017、020、024、028、031、035、038、042、045、050、061	003/B03、005/B05、006/B06、008/B08、010/B10、012/B12、014/B14、017/B17、020/B20、022/B22、025/B25、028/B28、031/B31						
T67EB			042、045、050、052、057、062、066、072、085	B02、B03、B04、B05、B06、B07、B08、B10、B12、B15						无此选项
T6EC			042、045、050、052、057、062、066、072、085	003/B03、005/B05、006/B06、008/B08、010/B10、012/B12、014/B14、017/B17、020/B20、022/B22、025/B25、028/B28、031/B31						
T67EC			042、045、050、052、057、062、066、072、085	003/B03、005/B05、006/B06、008/B08、010/B10、012/B12、014/B14、017/B17、020/B20、022/B22、025/B25、028/B28、031/B31						无此选项
T6ED			042、045、050、052、057、062、066、072、085	014/B14、017/B17、020/B20、024/B24、028/B28、031/B31、035/B35、038/B38、042/B42、045/B45、050/B50、061						
T6EE			042、045、050、052、057、062、066、072、085	042、045、050、052、057、062、066、072、085						

003/B03: 排量代号中0表示单转向型配流侧板结构, B表示双转向型配流侧板结构与相应系列、规格的T6单泵性能参数一致, 详见T6系列单泵的性能参数

安装连接尺寸

T6CC
T6DC
T6EC
T6ED



	T6CC	T6DC
E	38.1	38.1
F	101.6	114.3
G	265.6	286.0
I	88.2	109.5
J1	101.60	127.00
J2	101.55	126.95
N	146.0	181.0
O	174.5	212.4
ΦP	14.3	17.5

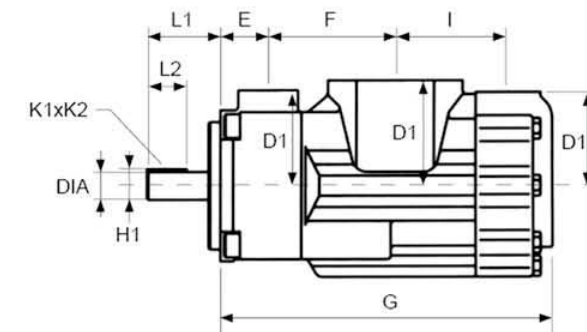
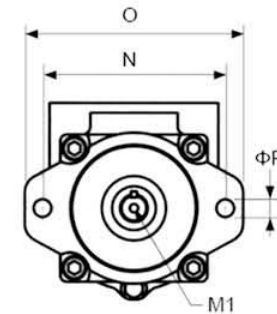
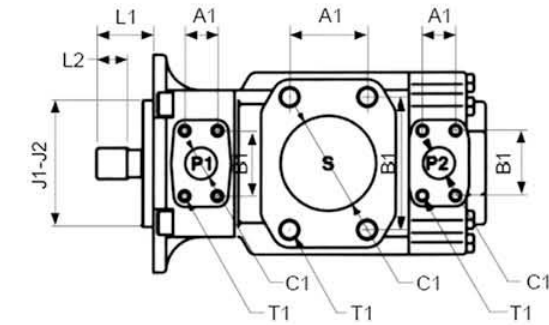
	T6EC	T6ED
E	52.3	52.3
F	118.5	133.5
G	331.6	361.0
I	136.7	148.2
J1	127.00	127.00
J2	126.95	126.95
N	181.0	181.0
O	213.0	213.0
ΦP	17.5	17.5

	T6EE	T6EES
E	42.9	42.9
F	167.3	167.3
G	406.8	406.8
I	157.9	157.9
J1	250.00	165.10
J2	249.93	165.05
N	224.5x224.5	224.5x224.5
O	273x273	273x273
ΦP	20.6	20.6

油口	法兰	安装尺寸						
		A1	B1	ΦC1	D1	T1口螺纹		
T6CC	P1	1"	F08	26.2	52.4	25.4	76.2	3/8"-16UNCx19.0
	P2	01&11: 3/4"	F06	22.2	47.6	19.0	76.2	3/8"-16UNCx19.0
		00&10: 1"	F08	26.2	52.4	25.4	74.7	
	S	10&11: 2-1/2"	F20	50.8	88.9	63.5	84.1	1/2"-13UNCx23.9
00&01: 3"		F24	61.9	106.4	76.2	84.1	5/8"-11UNCx28.4	
T6DC	P1	00&01: 1-1/4"	F10	30.2	58.7	31.8	82.6	7/16"-14UNCx22.3
		M1: 1-1/4"	F10	30.2	58.7	31.8	82.6	M12x22.3
	P2	01: 3/4"	F06	22.2	47.6	19.0	74.7	3/8"-16UNCx19.0
		00: 1"	F08	26.2	52.4	25.4	74.7	
		M1: 3/4"	F06	22.2	47.6	19.0	74.7	
	S	00&01: 3"	F24	61.9	106.4	76.2	88.9	5/8"-11UNCx28.4
M1: 3"		F24	61.9	106.4	76.2	88.9	M16x29	
T6EC	P1	1-1/2"	F12	35.7	69.9	38.1	98.6	1/2"-13UNCx23.4
	P2	1"	F08	26.2	52.4	25.4	74.7	3/8"-16UNCx19.0
	S	3-1/2"	F28	69.9	120.7	88.9	102.4	5/8"-11UNCx29.5
T6ED	P1	1-1/2"	F12	35.7	69.9	38.1	98.6	1/2"-13UNCx23.4
	P2	1-1/4"	F10	30.2	58.7	31.8	82.6	7/16"-14UNCx24.0
	S	4"	F32	77.8	130.2	101.6	102.4	5/8"-11UNCx30.0
T6EE(S)	P1	1-1/2"	F12	35.7	69.9	38.1	139.7	1/2"-13UNCx30
	P2	1-1/2"	F12	35.7	69.9	37.1	98.6	1/2"-13UNCx23.4
	S	4"	F32	77.8	130.2	101.6	115	5/8"-11UNCx30

安装连接尺寸

T7BB(S)
T7DB(S)
T7EB(S)
T67CB
T67DB
T67EB



	T7BB	T7BBS	T67CB
E	38.1	38.1	38.1
F	101.6	101.6	101.6
G	262.2	262.2	265.6
I	88.2	88.2	88.2
J1	100.00	101.60	101.60
J2	99.97	101.55	101.55
N	140.0	146.0	146.0
O	174.5	174.5	174.5
ΦP	14.0	14.3	14.3

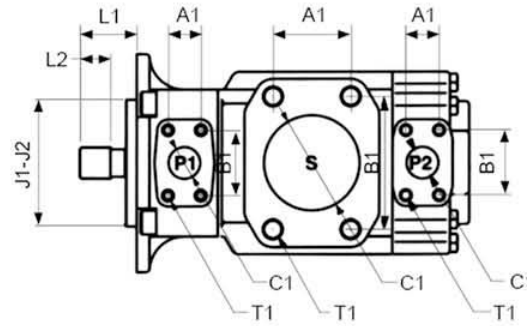
	T7DB	T7DBS	T67DB
E	38.1	38.1	38.1
F	114.3	114.3	114.3
G	286.0	286.0	286.0
I	109.5	109.5	109.5
J1	125.00	127.00	127.00
J2	124.94	126.95	126.95
N	180.0	181.0	181.0
O	212.4	212.4	212.4
ΦP	18.0	17.5	17.5

	T7EB	T7EBS	T67EB
E	52.3	52.3	52.3
F	118.5	118.5	118.5
G	331.6	331.6	331.6
I	136.7	136.7	136.7
J1	125.00	127.00	127.00
J2	124.94	126.95	126.95
N	180.0	181.0	181.0
O	213.0	213.0	213.0
ΦP	18.0	17.5	17.5

油口	法兰	安装尺寸 (mm)						
		A1	B1	ΦC1	D1	T1口螺纹		
T7BB(S)	P1	01: 3/4"	F06	22.2	47.6	19.0	76.2	3/8"-16UNCx19.0
		00: 1"	F08	26.2	52.4	25.4	76.2	
	P2	3/4"	F06	22.2	47.6	19.0	76.2	3/8"-16UNCx19.0
		S	2-1/2"	F20	50.8	88.9	63.5	84.1
T7DB(S)	P1	01: 1-1/4"	F10	30.2	58.7	31.8	82.6	7/16"-14UNCx22.3
		M1: 1-1/4"	F10	30.2	58.7	31.8	82.6	M12x22.3
	P2	01: 3/4"	F06	22.2	47.6	19.0	74.7	3/8"-16UNCx19.0
		00: 1"	F08	26.2	52.4	25.4	74.7	
		M1: 3/4"	F06	22.2	47.6	19.0	74.7	
	S	3"	F24	61.9	106.4	76.2	88.9	5/8"-11UNCx29
M1: 3"		F24	61.9	106.4	76.2	88.9	M16x29	
T7EB(S)	P1	1-1/2"	F12	35.7	69.9	38.1	98.6	1/2"-13UNCx23.4
	P2	3/4"	F06	22.2	47.6	19.0	74.7	3/8"-16UNCx19.0
	S	3-1/2"	F28	69.9	120.7	88.9	102.4	5/8"-11UNCx29.5
T67CB	P1	1"	F08	26.2	52.4	25.4	76.2	3/8"-16UNCx19.0
	P2	3/4"	F06	22.2	47.6	19.0	76.2	3/8"-16UNCx19.0
	S	2-1/2"	F20	50.8	88.9	63.5	84.1	1/2"-13UNCx23.9
T67DB	P1	1-1/4"	F10	30.2	58.7	31.8	82.6	7/16"-14UNCx22.3
	P2	3/4"	F06	22.2	47.6	19.0	76.2	3/8"-16UNCx19.0
	S	3"	F24	61.9	106.4	76.2	88.9	5/8"-11UNCx24.0
T67EB	P1	1-1/2"	F12	35.7	69.9	38.1	98.6	1/2"-13UNCx23.4
	P2	3/4"	F06	22.2	47.6	19.0	74.7	3/8"-16UNCx19.0
	S	3-1/2"	F28	69.9	120.7	88.9	102.4	5/8"-11UNCx24.0

安装连接尺寸

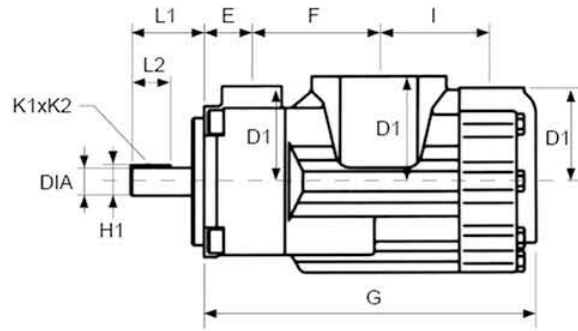
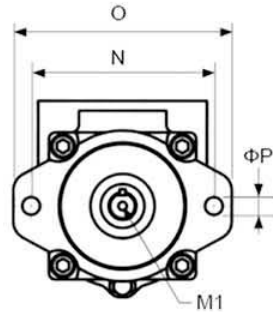
T7DD(S)
T7ED(S)
T7EE(S)
T67DC
T67EC



	T7DD	T7DDS	T67DC
E	38.3	38.3	38.1
F	148.3	148.3	114.3
G	347.7	347.7	286.0
I	134.2	134.2	109.5
J1	125.000	127.00	127.00
J2	124.937	126.95	126.95
N	180.0	181.0	181.0
O	213.0	213.0	212.4
ΦP	14.0	14.3	17.5

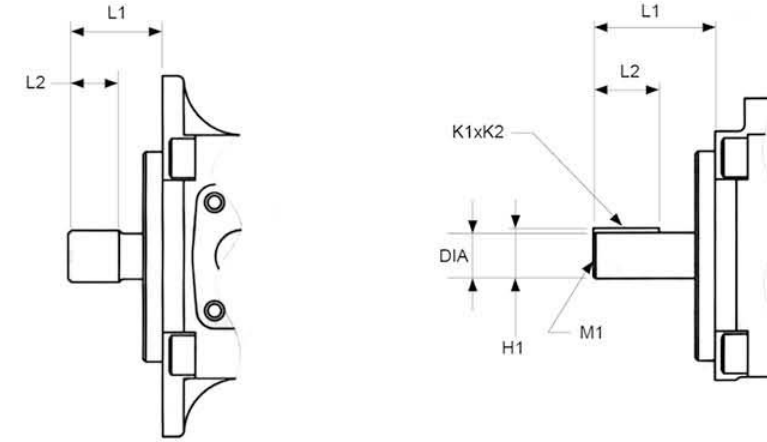
	T7ED	T7EDS	T67EC
E	52.3	52.3	52.3
F	133.5	133.5	118.5
G	361.0	361.0	331.6
I	148.2	148.2	136.7
J1	125.00	127.00	127.00
J2	124.94	126.95	126.95
N	180.0	181.0	181.0
O	213.0	213.0	213.0
ΦP	18.0	17.5	17.5

	T7EE	T7EES
E	42.9	42.9
F	167.3	167.3
G	406.8	406.8
I	157.9	157.9
J1	250.00	165.10
J2	249.93	165.05
N	224.5x224.5	224.5x224.5
O	273x273	273x273
ΦP	20.6	20.6



	油口		法兰	安装尺寸 (mm)				
				A1	B1	ΦC1	D1	T1口螺纹
T7DD(S)	P1	1-1/4"	F10	30.2	58.7	31.8	101.6	7/16"-14UNCx22.3
	P2	1-1/4"	F10	30.2	58.7	31.8	101.6	7/16"-14UNCx24
	S	4"	F32	77.8	130.2	101.6	114.9	5/8"-11UNCx30
T7ED(S)	P1	1-1/2"	F12	35.7	69.9	37.1	98.6	1/2"-13UNCx23.4
	P2	1-1/4"	F10	30.2	58.7	31.8	101.6	7/16"-14UNCx24
	S	4"	F32	77.8	130.2	101.6	102.4	5/8"-11UNCx30
T7EE(S)	P1	1-1/2"	F12	35.7	69.9	38.1	139.7	1/2"-13UNCx30
	P2	1-1/2"	F12	35.7	69.9	37.1	98.6	1/2"-13UNCx23.4
	S	4"	F32	77.8	130.2	101.6	115	5/8"-11UNCx30
T67DC	P1	1-1/4"	F10	30.2	58.7	31.8	82.6	7/16"-14UNCx22.3
	P2	1"	F08	26.2	52.4	25.4	74.7	3/8"-16UNCx19.0
	S	3"	F24	61.9	106.4	76.2	88.9	5/8"-11UNCx28.5
T67EC	P1	1-1/2"	F12	35.7	69.9	37.1	98.6	1/2"-13UNCx23.4
	P2	1"	F08	26.2	52.4	25.4	74.7	3/8"-16UNCx19.0
	S	3-1/2"	F28	69.9	120.7	88.9	102.4	5/8"-11UNCx29.5

安装连接尺寸



轴伸

型号	轴伸代号	最大扭矩 (N.m)	L1	L2	DIA	K1xK2	H1	M1
T7BB	5	●	70.0	40.0	25.006/24.993	8.00x7.00	28.22	-
T7BBS	1	238	58.2	31.7	22.225/22.200	4.76x4.71	24.53	-
	2	357	71.4	38.1	25.400/25.370	6.35x6.30	28.22	M8x16
	3	●	40.7	24.5	SAE J498b 1级, 径节16/32, 13牙		-	-
	4	●	45.5	24.5	SAE J498b 1级, 径节16/32, 15牙		-	-
T7DB	5	●	87.9	50.0	32.018/32.002	10.00x8.00	35.0	M10x20
T7DBS	1	●	83.6	49.3	31.75/31.70	7.94x7.89	35.27	M10x20
	2	●	73.2	38.1	31.75/31.70	7.94x7.89	35.27	-
	3	●	55.2	38.0	SAE J498b 1级, 径节12/24, 14牙		-	-
	4	●	77.7	48.02	SAE J498b 1级, 径节12/24, 14牙		-	-
T7DD	5	●	68.0	50.0	31.018/32.002	10.00x8.00	35.0	M10x20
T7DDS	1	●	84.0	49.3	31.75/31.70	7.94x7.89	35.27	M10x20
	2	●	91.0	50.8	38.10/38.05	9.52x9.47	40.36	M10x20
	3	●	56.0	38.0	SAE J498b 1级, 径节12/24, 14牙		-	-
	4	●	46.0	24.5	SAE J498b 1级, 径节16/32, 15牙		-	-
T7EB、T7ED	5	●	90.0	50.0	38.018/38.002	10.00x8.00	41.3	M10x20
T7EBS、T7EDS	1	●	90.9	50.8	38.10/38.05	9.52x9.47	42.36	M10x20
	2	●	61.9	38.1	31.75/31.70	7.94x7.89	35.27	-
	3	●	55.9	38.1	SAE J498b 1级, 径节12/24, 14牙		-	-
	4	●	62.2	31.5	SAE J498b 1级, 径节12/24, 17牙		-	-
T7EE	2	●	92.0	63.0	45.000/44.975	14.00x9.00	48.5	M12x24
T7EES	1	●	90.9	63.5	38.100/38.075	9.52x9.47	42.36	M10x20
	3	●	62.2	31.5	SAE J498b 1级, 径节12/24, 17牙		-	-
	4	●	75.0	48.8	SAE J498b 1级, 径节8/16, 13牙		-	-
	5	●	238	58.2	31.7	22.225/22.200	4.76x4.71	24.53
T67CB、T6CC	2	357	71.4	38.1	25.400/25.370	6.35x6.30	28.22	M8x16
	3	545	45.5	24.5	SAE J498b 1级, 径节16/32, 15牙		-	-
	5	343	40.7	24.5	SAE J498b 1级, 径节16/32, 13牙		-	-
	1	721	83.6	49.3	31.750/31.700	7.94x7.89	35.27	M10x20
T67DB、T67DC、T6DC	2	577	73.2	38.1	31.750/31.700	7.94x7.89	35.27	-
	3	●	55.2	38.0	SAE J498b 1级, 径节12/24, 14牙		-	-
	4	●	77.7	48.0	SAE J498b 1级, 径节12/24, 14牙		-	-
	5	●	83.4	60.0	34.900/34.875	7.94x7.89	38.42	M8x16
	1	●	90.9	50.8	38.100/38.050	9.52x9.47	42.36	M10x20
T67EB、T67EC、T6EC、T6ED	2	577	61.9	38.1	31.750/31.700	7.94x7.89	35.27	-
	3	●	55.7	38.0	SAE J498b 1级, 径节12/24, 14牙		-	-
	4	●	62.2	31.5	SAE J498b 1级, 径节12/24, 17牙		-	-

● 能在最大流量, 最高压力下工作。