

6-200W交流多功能（减速）电机
AC Control (With Gear Head) Motor

JSCC·精研

- 标准电机 ● 阻尼电机 ● 调速电机 ● 力矩电机
- 电磁制动电机 ● 调速电磁制动电机



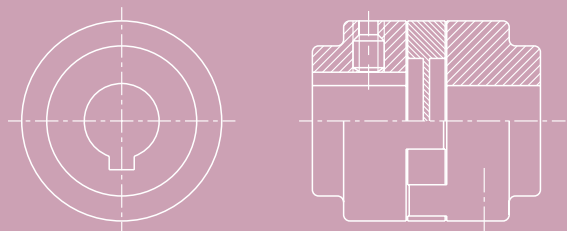
精研电机
优异品质 值得信赖!

国际知名的自动化元件制造商



直角安装脚、弹性联轴器

- 牙镶式分离结构。
- 内嵌塑料缓冲垫。
- 整体铝合金制造。
- 安装面经铣削加工。

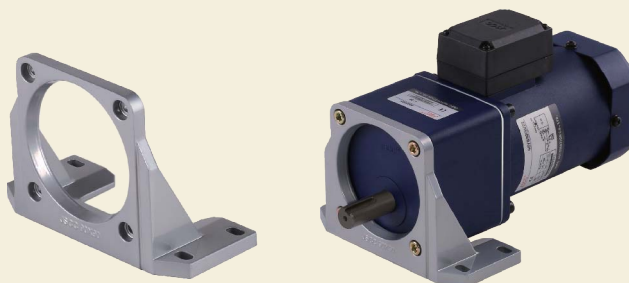




直角安装脚

特点

- 高强度铝合金制造，美观、坚固。
- 安装面经平面铣削，垂直精度高。
- 全系列的规格，选用更方便。



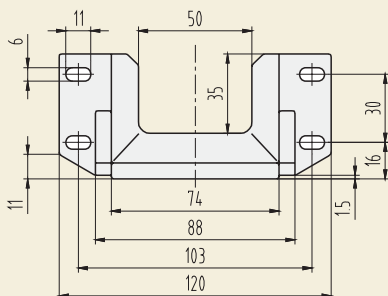
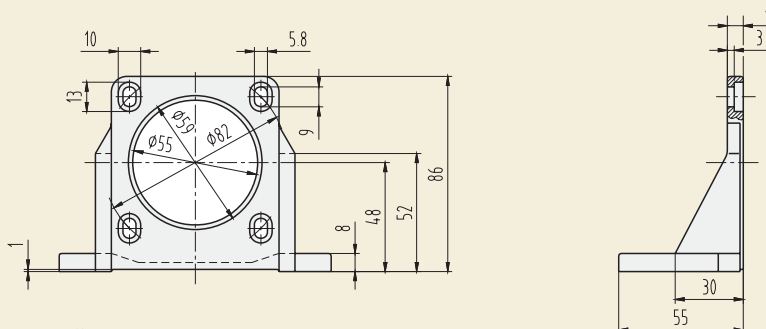
规格 / 外形尺寸:

● 型号: RAL70

材质: 铝合金

质量: 0.14Kg

CAD RAL70

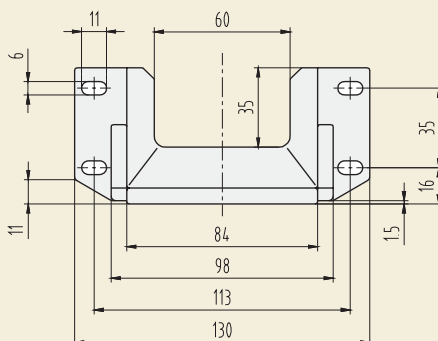
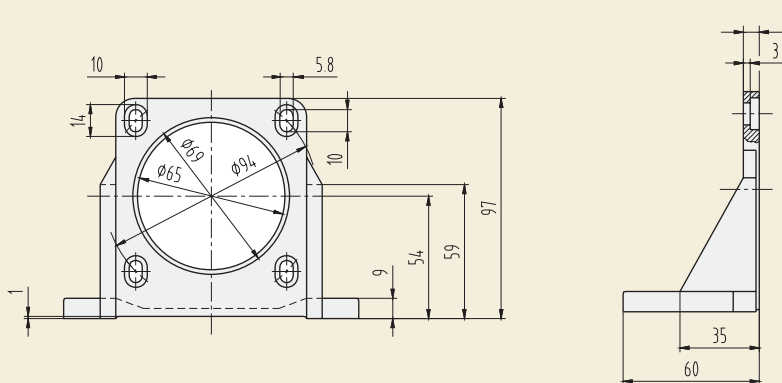


● 型号: RAL80

材质: 铝合金

质量: 0.18Kg

CAD RAL80



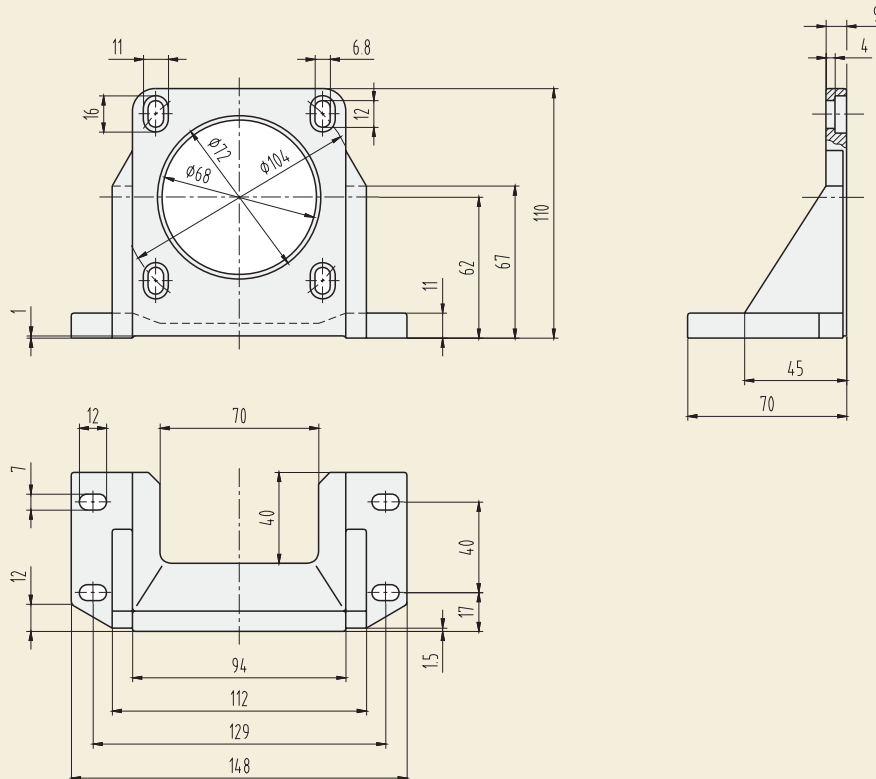


● 型号: RAL90

材质: 铝合金

质量: 0.27Kg

CAD RAL90

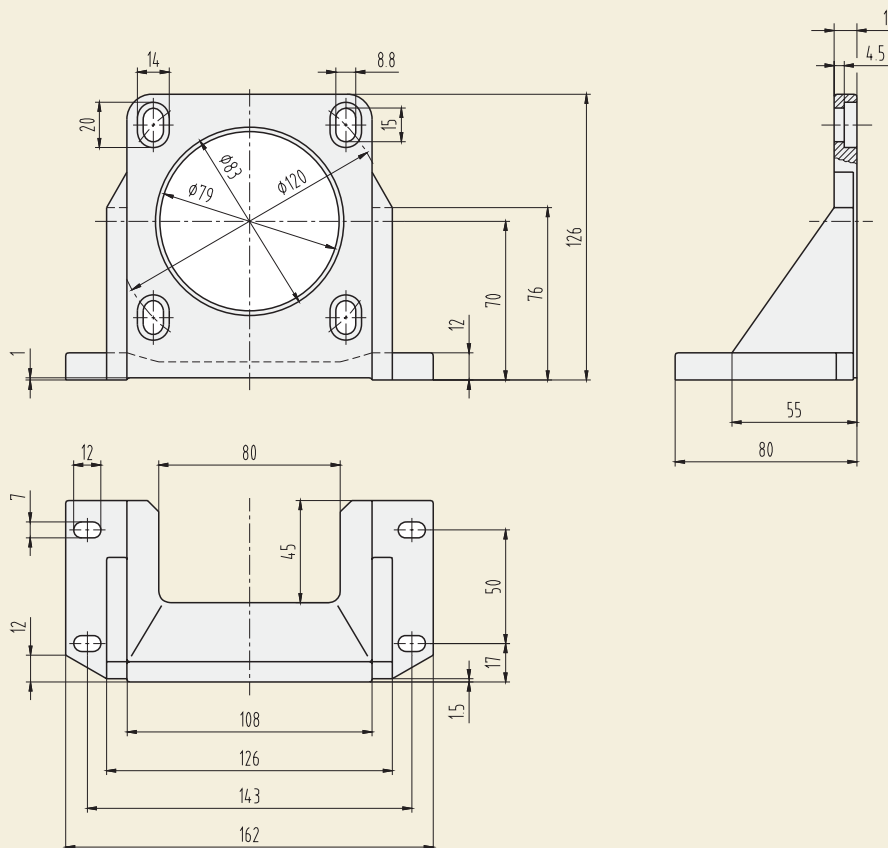


● 型号: RAL100

材质: 铝合金

质量: 0.36Kg

CAD RAL100





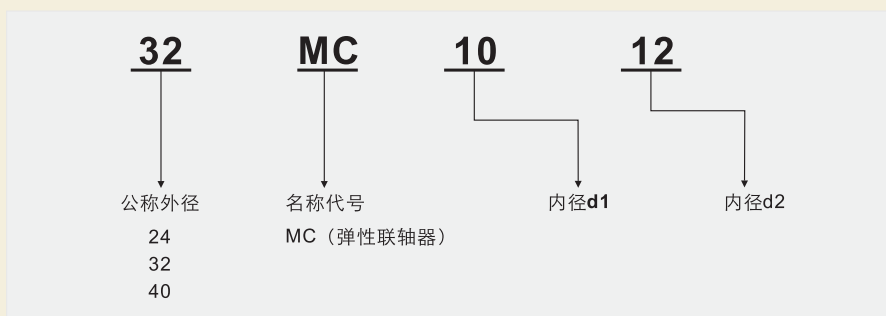
弹性联轴器

特点

- 高强度铝合金制造，美观、坚固。
- 轴套与缓冲垫圈为分体式，安装方便。
- 全系列的轴孔组合规格齐全，选用更方便。



型号命名方法:



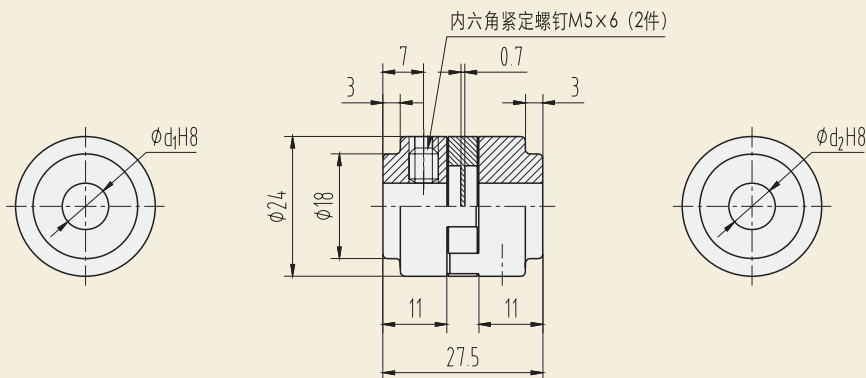
型号	尺寸				额定转矩 N·m	质量 g	转动惯量 kg·m ²	允许偏心 mm
	外径	长度	孔径d1	孔径d2				
24MC0606	Φ24	27.5	Φ6	Φ6	15	21	2.73×10 ⁻⁶	0.08
24MC0608			Φ6	Φ8				
24MC0610			Φ6	Φ10				
24MC0808			Φ8	Φ8				
24MC0810			Φ8	Φ10				
24MC1010			Φ10	Φ10				
32MC1010	Φ32	36.5	Φ10	Φ10	35	45	5.05×10 ⁻⁶	0.09
32MC1012			Φ10	Φ12				
32MC1015			Φ10	Φ15				
32MC1212			Φ12	Φ12				
32MC1215			Φ12	Φ15				
32MC1515			Φ15	Φ15				
40MC1515	Φ40	45.5	Φ15	Φ15	51	73	27.5×10 ⁻⁶	0.15
40MC1518			Φ15	Φ18				
40MC1520			Φ15	Φ20				
40MC1818			Φ18	Φ18				
40MC1820			Φ18	Φ20				
40MC2020			Φ20	Φ20				



外形尺寸

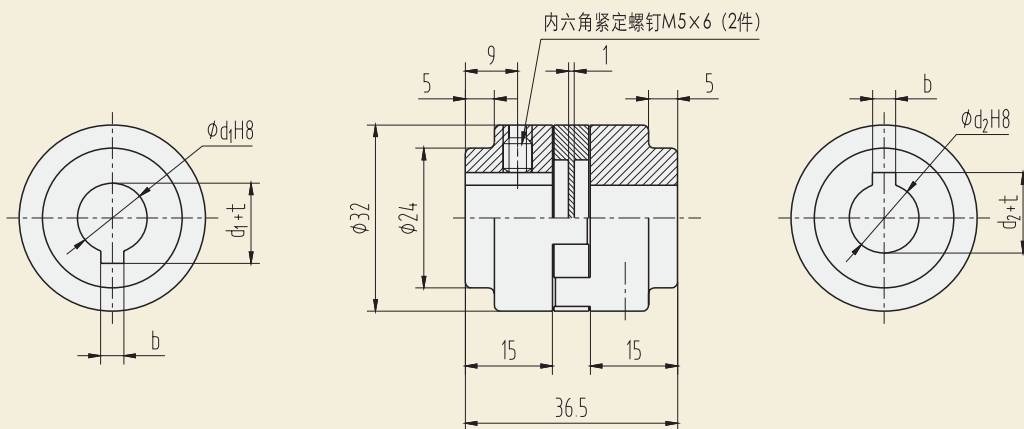
CAD 24MC

孔径 (φd ₁ ; φd ₂)
φ6, φ8, φ10



CAD 32MC

孔径 (φd ₁ ; φd ₂)	键槽宽度 b	键槽深度 t
φ10, φ12	4±0.015	1.8 ^{+0.1} ₀
φ15	5±0.015	2.3 ^{+0.1} ₀



CAD 40MC

孔径 (φd ₁ ; φd ₂)	键槽宽度 b	键槽深度 t
φ15	5±0.015	2.3 ^{+0.1} ₀
φ18, φ20	6±0.015	2.8 ^{+0.1} ₀

