

工业系统

M-PACT

400-4000A

低压空气断路器

引领电气化未来



梦想启动未来

GE在中国



通用电气（GE）公司是一家全球领先的科技、服务和金融公司，是全球最大的多元化企业，致力于解决世界上最棘手的问题。GE的产品和服务范围广阔，从能源、石油天然气、水处理、航空、医疗、运输系统、照明，到金融，客户遍及全球 170 多个国家，拥有 30 多万员工。

GE 公司的历史可追溯到托马斯·爱迪生，他于 1878 年创立了爱迪生电灯公司。1892 年，爱迪生通用电气公司和汤姆森-休斯顿电气公司合并，成立了通用电气公司（GE）。GE 是道·琼斯工业指数 1896 年设立以来唯一至今仍在指数榜上的公司。

GE 中国现有 7 个产业部门，其中包括：航空、医疗、石油天然气、发电设备与水处理、能源互联、运输系统、可再生能源。

早在 1906 年，GE 就开始发展同中国的贸易，是当时在中国最活跃、最具影响力的外国公司之一。1908 年，GE 在沈阳建立了第一家灯泡厂。1934 年，GE 买下了慎昌洋行，开始在中国提供进口电气设备的安装和维修服务。2015 年，GE 完成了对 ALSTOM 的收购，标志着 GE 又回归工业领域，并加大对输配电领域的投入。

目前，GE 所有业务部门都已经在中国开展业务，拥有 18,000 多名员工，并建立了 50 多个包括独资、合资企业以及研发中心等经营实体。2013 年，GE 大中华区销售收入达到 70 亿美元。

GE 在全球首次提出的工业互联网（当智慧遇上机器）以及“绿色创想”的重要战略计划，将为全球能源、航空、医疗、电力等领域提供更安全、清洁、高效和智能化的核心技术以及更丰富的运用经验。

GE，想到，做到。

工业系统



GE 能源互联集团 工业系统事业部凭借其全球领先的设计和生产能力，在中、低压产品配电领域为广大用户提供一系列安全可靠、性能卓越的电力成套设备、配电元器件、关键电源以及系统服务。我们的整体配电系统产品和解决方案适用于电厂、电网、石化、采矿、数据中心、海外总包商、工业制造商、轨道交通、商业楼宇、民用住宅及可再生能源等诸多行业。

荣誉



2013 “全球最受推崇的公司”——《财富》杂志



2012 “全球品牌百强榜”——《Interbrand》



2010 “全球五百强企业”——《金融时报》



2010 “最具创新公司”——《商业周刊》



2012 “全球最受推崇的公司”——《BARRON'S》



2007 “世界最佳研发公司”——《R&D》杂志

M-PACT

低压空气断路器

400-4000A

技术参数

A

- A.4 固定式断路器
- A.6 抽出式断路器
- A.7 主要技术参数
- A.9 M-PRO27/50 微处理保护器
- A.11 M-PRO27/50 脱扣曲线
- A.19 M-PACT 附件

订货号

B

二次回路接线
外形尺寸图

C



M-PACT 低压空气断路器，额定电流范围从400 至 4000A。用于满足用户对迅速发现并安全隔离故障要求而设计的新一代低压空气断路器，可有效地保护低压配电系统，使系统免受损坏，并将维修费用和断电时间减至最低点。

紧凑的框架

- 框架 1 额定电流从400 至 2500A
- 框架 2 额定电流从800 至 4000A

产品基于GE其它全系列低压电气系列产品的发展而来。具有高度的配电保护的协调性，外观和安装尺寸的一致性。

全系列产品包括固定式断路器和抽出式断路器，其在高度和深度方向的安装尺寸具有一致性。多种一次侧母排的连接方式可选。允许手动或电动操作断路器，提供广泛的可现场安装的通用内部附件。

符合的标准

M-PACT低压空气断路器符合以下低压断路器的标准：

- GB14048.1
- GB14048.2
- GB14048.3
- 使用类别 B

获得的认证

KEMA 认证- IEC 60947-2

CCC 认证 GB14048-2

CCS 中国船级社认证

3种分断能力 * 415V AC

A - 50kA (Icu)

D - 70kA (Icu)

H1,H2 - 80kA (Icu)

2 个框架等级

框架 1 - 额定电流从400 至 2500A

框架 2 - 额定电流从800 至 4000A

固定式及抽出式断路器可选

3/4极断路器

前接线及后接线方式可选（水平/垂直）

提供断路器和隔离开关的产品

手动或电动操作的断路器

全系列产品具有相同的高度和深度方向安装尺寸

标准配置的安全挡板

广泛的保护设定可满足全范围的选择性保护的需求

多种接地故障保护方式可选

通用的易于安装的内部附件设计

简单快捷的现场维护



固定式断路器

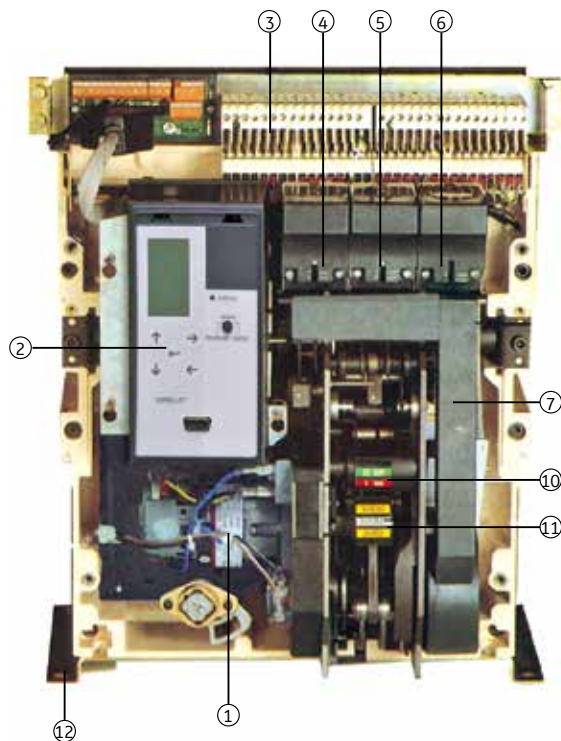
所有的M-PACT固定式断路器都配有储能机构。弹簧的储能既可通过手动储能手柄完成，也可由电动马达完成。前面板与门法兰的防护等级为IP43。如果需要更高的防护等级，IP54的前面罩可选。产品的二次接插端子的防护等级为IP20。



- 自由扣机构设计
- 清晰的“合/分”状态指示
- 机械/电气防重合闸装置
- 储能弹簧状态指示（可选）
- 手动储能手柄
- 易于现场安装的各种附件
- 标准的辅助触点5NO、3NC 或 4NO、4NC
- 按钮盖可锁定
- 可选择的机械钢丝绳联锁
- 接线端子：垂直，水平或前置
- 符合IEC60947-2绝缘标准的电气间隙
- 方便连接的前置式二次接线端子
- 零飞弧设计

进线方式

无论电源输入选择上进线或下进线，都不影响断路器标称的短路分断能力。



1. 马达储能单元（符合EMC标准）
2. M-PRO保护器（可选）
3. 二次接线端子
4. 分励脱扣器（可选）
5. 合闸线圈（可选）
6. 欠压脱扣器（可选）
7. 储能手柄
8. 分/合闸按钮
9. 合/分按钮可锁的按钮盖
10. 合分指示
11. 储能指示
12. 固定式安装支架

安装

固定式M-PACT可由4个M8螺丝钉安装在任何适当的开关柜或配电盘中。只有在更换和检查灭弧室时，需要有额外安装空间的要求。参照安装尺寸章节了解最小安装空间，及装配细节和建议的移动空间。
在断路器的两边都有接地点。

抽出式断路器

抽出式断路器具有可预先安装在盘柜中的抽架，能通过操作手柄驱动机构，将断路器的本体在抽架的轨道上滑动，从而达到抽出或插入的目的。

它具有三种设定的位置状态：

断开/测试/连接位置。

当断路器处于合闸位置时进行抽出或插入断路器本体的操作，安全防护装置将自动使断路器脱扣。抽出式断路器允许柜门在打开或关闭位置进行抽出或插入操作。



- 安全挡板完全隔离一次回路插头
- 安全挡板可在前面板通过挂锁锁定
- 断开位置锁定
- 清晰的合分指示
- 断路器位置开关（可选）
- T型母排以供水平或垂直接线（用户可自主决定）
- 前置接线（可选）
- 二次线路的自动断开或接通
- 吊环使断路器易于从抽屉中取出
- 二次端子板前进线连接简单
- 抽屉侧板可安装固定支架

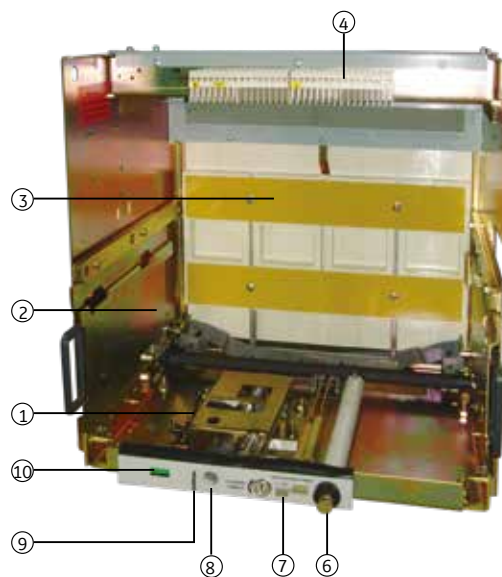
安装

抽出式断路器的抽架可预先安装在盘柜中。可由4个M8螺丝钉安装在任何适当的开关柜或配电盘中。参照安装尺寸章节了解最小安装空间，及装配细节和建议的移动空间。

在断路器抽架的两边都有接地点。

进线方式

无论电源输入选择上进线或下进线，都不影响断路器标称的短路分断能力。



1. 断路器位置开关（可选）
2. 延伸导轨
3. 安全挡板
4. 二次回路接线端子
5. 2或3回路钢丝绳联锁机构（可选）
6. 推进机构操作手柄
7. 安全挡板锁定装置
8. 推进机构操作孔
9. 推进机构操作孔门锁定装置
10. 断路器位置指示器
11. 断路器钥匙机构联锁装置（三锁二钥匙，可选）

A

B

C

主要技术参数

技术参数																		
额定电流整定范围 (40°C)			400				800				1000				1250			
寿命 (分合操作次数)																		
机械寿命 (有维护)			20000				20000				20000				20000			
机械寿命 (无维护)			10000				10000				10000				10000			
电气寿命 (额定电流下)			5000				5000				5000				5000			
额定工作电压 (50/60 Hz)	Ue	V	690				690				690				690			
额定绝缘电压 (50/60 Hz)	Ui	V	1000				1000				1000				1000			
额定冲击耐压	Uimp	V	12000				12000		8000		12000		8000		12000		8000	
极数			3 & 4				3 & 4				3 & 4				3 & 4			
第四极容量			100%				100%				100%				100%			
使用类别			A	D	A	D	H1	H2	A	D	H1	H2	A	D	H1	H2		
框架等级			1	1	1	1	2	2	1	1	2	2	1	1	2	2		
额定极限短路分断能力	Icu	kA (rms)	220V	50	70	50	70	80	80	50	70	80	80	50	70	80	80	
分断能力			415V	50	70	50	70	80	80	50	70	80	80	50	70	80	80	
			500V	50	65	50	65	65	80	50	65	65	80	50	65	65	80	
			600V	50	50	50	50	50	65	50	50	50	65	50	50	50	65	
			690V	40	50	40	50	40	65	40	50	40	65	40	50	40	65	
额定运行短路分断能力	Ics	kA (rms)	220V	50	65	50	65	80	80	50	65	80	80	50	65	80	80	
分断能力			415V	50	65	50	65	80	80	50	65	80	80	50	65	80	80	
			500V	50	65	50	65	65	80	50	65	65	80	50	65	65	80	
			600V	50	50	50	50	50	65	50	50	50	65	50	50	50	65	
			690V	40	50	40	50	40	65	40	50	40	65	40	50	40	65	
额定短时耐受电流																		
1 秒	Icw 415/690VAc	kA (rms)		50	65/50	50	65/50	65	80	50	65/50	65	80	50	65/50	65	80	
3 秒	Icw	kA (rms)		40	50	40	50	50	50	40	50	50	50	40	50	50	50	
额定短时接通能力	Icm	kA (peak)	415V	105	143	105	143	176	176	105	143	176	176	105	143	176	176	
			500V	105	143	105	143	143	176	105	143	143	176	105	143	143	176	
			600V	105	105	105	105	105	143	105	105	105	143	105	105	105	143	
			690V	84	84	84	84	84	105	84	84	84	105	84	84	84	105	
消耗功率 (固定式)		W		15	10	63	43	23	20	106	68	36	32	175	105	60	53	
消耗功率 (抽出式)		W		30	21	127	86	49	43	211	135	77	68	351	211	128	113	

任何设计及技术变更恕不提前通知

选择性保护

以下表格标识了能满足上级和下级断路器的选择保护要求。

		下级									
		-	400	800	1000	1250	1600	2000	2500	3200	4000
上级	400	-	-	-	-	-	-	-	-	-	-
	800	满足	-	-	-	-	-	-	-	-	-
	1000	满足	-	-	-	-	-	-	-	-	-
	1250	满足	满足	-	-	-	-	-	-	-	-
	1600	满足	满足	满足	-	-	-	-	-	-	-
	2000	满足	满足	满足	满足	-	-	-	-	-	-
	2500	满足	满足	满足	满足	满足	满足	-	-	-	-
	3200	满足	满足	满足	满足	满足	满足	-	-	-	-
	4000	满足	满足	满足	满足	满足	2000	满足	-	-	-

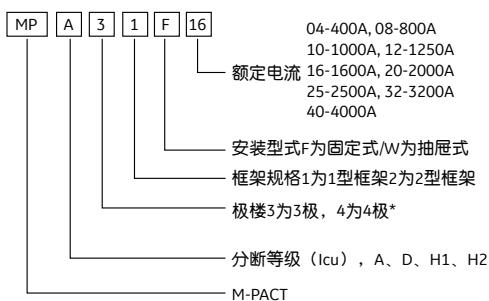
环境温度降容系数

M-PACT空气断路器在一定的安装条件下,可在高于40°C的温度下工作,但其额定电流需根据以下表格降容:(表格见下)

周围环境温度	额定电流 (A)							
	800	1000	1250	1600	2000	2500	3200	4000
50°C	800	1000	1250	1600	2000	2450	3200	3727
60°C	800	1000	1250	1445	2000	2232	3200	3367
65°C	800	1000	1250	1364	2000	2092	3019	3175
70°C	800	1000	1250	1280	1970	1970	2831	2978

1600				2000				2500				3200				4000			
20000				20000				20000				20000				20000			
10000				10000				10000				10000				10000			
5000				5000				5000				5000				5000			
690				690				690				690				690			
1000				1000				1000				1000				1000			
12000		8000		12000		8000		12000		8000		12000		8000		12000		8000	
3 & 4				3 & 4				3 & 4				3 & 4				3 & 4			
100%				100%				100%				100%				100%			
A	D	H1	H2	A	D	H1	H2	A	D	H1	H2	A	D	H1	H2	A	D	H1	H2
1	1	2	2	1	1	2	2	1	1	2	2	2	2	2	2	2	2	2	2
50	70	80	80	50	70	80	80	50	70	80	80	50	70	80	80	50	70	80	80
50	70	80	80	50	70	80	80	50	70	80	80	50	70	80	80	50	70	80	80
50	65	65	80	50	65	65	80	50	65	65	80	50	65	65	80	50	65	65	80
50	50	50	65	50	50	50	65	50	50	50	65	50	50	50	65	50	50	50	65
40	50/65	40	65	40	50/65	40	65	40	50/65	40	65	40	50	40	65	40	50	40	65
50	65	80	80	50	65	80	80	50	65	80	80	50	65	80	80	50	65	80	80
50	65	80	80	50	65	80	80	50	65	80	80	50	65	80	80	50	65	80	80
50	65	65	65	50	65	65	80	50	65	65	80	50	65	65	80	50	65	65	80
50	50	50	50	50	50	50	65	50	50	50	65	50	50	50	65	50	50	50	65
40	50/65	40	65	40	50/65	40	65	40	50/65	40	65	40	50	40	65	40	50	40	65
50	65	65	65	50	65	65	80	50	65	65	80	50	65	65	80	50	65	65	80
40	40	50	50	50	50	50	50	40	50	50	50	40	50	50	50	40	50	50	50
105	105	143	176	105	143	176	176	105	143	176	176	105	143	176	176	105	143	176	176
105	105	143	143	105	143	143	176	105	143	143	176	105	143	143	176	105	143	143	176
105	105	105	105	105	105	105	143	105	105	105	143	105	105	105	143	105	105	105	143
84	84	84	84	84	84	84	105	84	84	84	105	84	84	84	105	84	84	84	105
284	284	196	98	86	224	163	143	351	351	255	223	418	418	418	366	571	571	571	571
574	574	392	209	184	490	347	306	765	765	542	478	888	888	888	783	1224	1224	1224	1224

产品型号说明



例如: 用户需要1600A、3极、抽屉式、1型框架、Icu=70kA的断路器, 则型号应为: MPD31W15

安装尺寸

框架等级	额定电流 (A)	极	类型	高度	宽度	深度
1	400 to 2500	3	抽出式	440	329	422
			固定式	430	342	352
		4	抽出式	440	429	422
			固定式	430	442	352
2	800 to 4000	3	抽出式	440	419	424
			固定式	430	432	352
		4	抽出式	440	549	424
			固定式	430	562	352

* 4极中性线左置和右置请在订单格式中指明, 若未指明则默认中心线右置。(正对操作面板方向)

推荐的母排尺寸

符合GB14048.2

额定电流 (A)	铜排尺寸/每相
400	2 x 50 x 5
800	2 x 50 x 5
1000	2 x 60 x 5
1250	2 x 100 x 5
1600	2 x 100 x 5
2000	3 x 100 x 5
2500	4 x 100 x 5
3200	4 x 100 x 10
4000	4 x 100 x 10 + 1 x 100 x 5

重量 (kg)

固定式断路器 ACB	框架	A 型		D 型		H 型	
		3极	4极	3极	4极	3极	4极
400 to 1600A	1	39	49	39	49	/	/
2000 to 2500A	1	43	54	43	54	/	/
800 to 3200A	2	53	68	53	68	53	68
4000A	2	53	68	53	68	53	68
抽出式断路器 ACB	框架	3极	4极	3极	4极	3极	4极
400 to 1600A	1	68	79	68	79	/	/
2000 to 2500A	1	74	85	74	85	/	/
800 to 3200A	2	90	109	90	109	90	109
4000A	2	113	128	113	128	113	128



新一代的先进电子脱扣器

- 全新系列的新一代电子脱扣器，在原有的M-PACT低压空气断路器的基础上扩展和升级了更先进的功能，满足现代低压配电网络保护和监控的需求。
- 提供2种基本的型号，基本型的MPRO-27和带更多扩展功能的MPRO-50。
- 具备电流测量和LCD显示功能,简单易用的功能设定和菜单浏览。
- 采用当代最新的技术及全球统一的平台设计，提供客户独特的功能组合及选择性保护功能。

即插即用

电子脱扣器通常由制造厂家与断路器整合测试后供货，然而独特的产品设计允许客户采购电子脱扣器备件，及简单快速的现场安装。

电子脱扣器需要在现场对其应用和保护参数进行整定。当现场不具备通电条件时，可以使用测试模块。此模块自带了内置电池组，可以对电子脱扣器供电并设定参数。

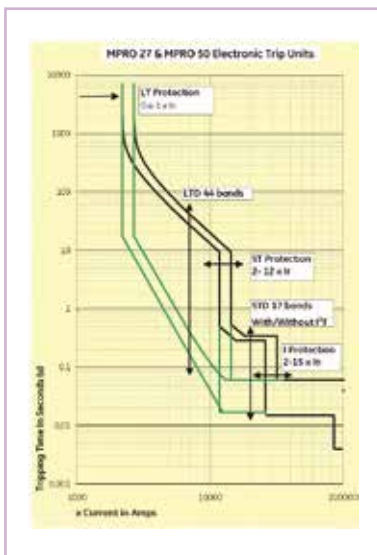
MPRO-27 & MPRO-50

基本型的MPRO-27被设计用于替代原有M-PACT产品的MPRO-17和MPRO-20。并提供了扩展功能和标准配置的电流测量功能。

带更多扩展功能的MPRO-50被设计用于替代原有M-PACT产品的MPRO-30和MPRO-40。具备更多的扩展功能，如与熔管配合保护曲线、允通能量限制功能（RELT）、Modbus 通讯功能等。

主要的保护功能

- **LT-LTD 过载长延时保护**
长延时过载保护设定（LT），设定范围从0.4 - 1 In 可调。提供22种与断路器配合过载保护曲线，及22种与熔管配合过载保护曲线（MPRO50），可以满足几乎所有的下级设备对过载保护的需求。
- **ST-STD 短路短延时保护**
短路短延时保护设定，可以从2-12 Ir (长延时整定值) 可调。短路短延时时限保护可设定，有17种延时曲线从90毫秒 - 1000 毫秒可选，提供3种 I^2t 保护曲线。
- **I 短路瞬时保护**
短路瞬动保护设定，可以从 2 - 15 In 可调。并且短路瞬动保护被设定为延时一个半周波，保证下级断路器优先断开，实现选择性保护的需求。
- **其他保护特性**
可选的接地保护功能，提供矢量测量和零序测量的方式（UEF、SEF、&REF）。
允通能量限制功能（RELT）允许客户根据需要激活此功能使断路器在一个较小的短路故障电流设定下快速断开断路器。RELT 功能可使用户在特定的工况下减小短路电流的峰值和持续时间，减少短路电弧的能量，最大限度的保护现场设备和人员的安全。



电子脱扣器	M-PRO-27	M-PRO-50
用户界面		
LCD 显示	X	X
触摸式键盘	X	X
多语言模式	X	X
手动/自动复位设置	X	X
过载长延时保护		
13个初始整定电流设置1, 0.95, 0.9, 0.85, 0.8, 0.75, 0.7, 0.65, 0.6, 0.55, 0.5, 0.45 & 0.4 x In	X	X
22种过载保护曲线设定 (C型), 从0.5至40(Ie=7.2I _r)	X	X
22种I ² t过载保护曲线设定 (F型熔丝保护)	-	X
中性线保护设定 0-50%-63%-100%	X	X
允许关闭	-	X
热记忆功能	X	X
短路短延时保护		
设定范围从1.5-12I _r	X	X
22级设定范围, 每级0.5。	X	X
允许关闭	-	X
17种延时时间速率整定, 90 至 1000毫秒。	X	X
分断时间符合 IEC 40979 和 IEC 60364		
3种I ² t延时曲线可调		
短路瞬时保护		
• 标准		
设定范围 2-15 I _r	X	X
28级设定范围, 每级0.5。	X	X
允许关闭	X	X
具有选择性保护	X	X
固定HSIOC 瞬动保护	X	X
• RELT		
设定范围 2-15 I _e	-	X
29级设定范围, 每级0.5。	-	X
允许关闭	-	X
支持远程开启/关闭及指示信号	-	X
接地故障保护		
设定范围 0.1 至 1 x I _n .	• ⁽¹⁾	• ⁽¹⁾
92级设定范围, 每级0.01。	•	•
允许关闭	•	•
14种延时时间速率整定, 110 至 900毫秒。	•	•
分断时间符合 IEC 40979 和 IEC 60364	•	•
3种I ² t延时曲线可调	•	•
1种I ² t延时曲线可调	•	•
剩余电流矢量测量	•	•
零序电流	-	•
UEF、REF、SEF方式可选	-	•
UEF、REF、SEF组合可选	-	•
其它功能		
电流测量 (L1, L2, L3)	X	X
故障脱扣指示	X	X
故障脱扣记录	X	X
脱扣计数器	X	X
事件记录	X	X
输入继电器功能	-	X
输出继电器功能	-	X
负荷卸载功能	-	X
工作状态指示	-	X
2线通讯功能	-	X
Modbus	-	X
24V DC 外置辅助电源	X	X
测试和外置电池组单元	•	•

(1) 需要24V DC的外置电源

备注

X = 具备

• = 可选

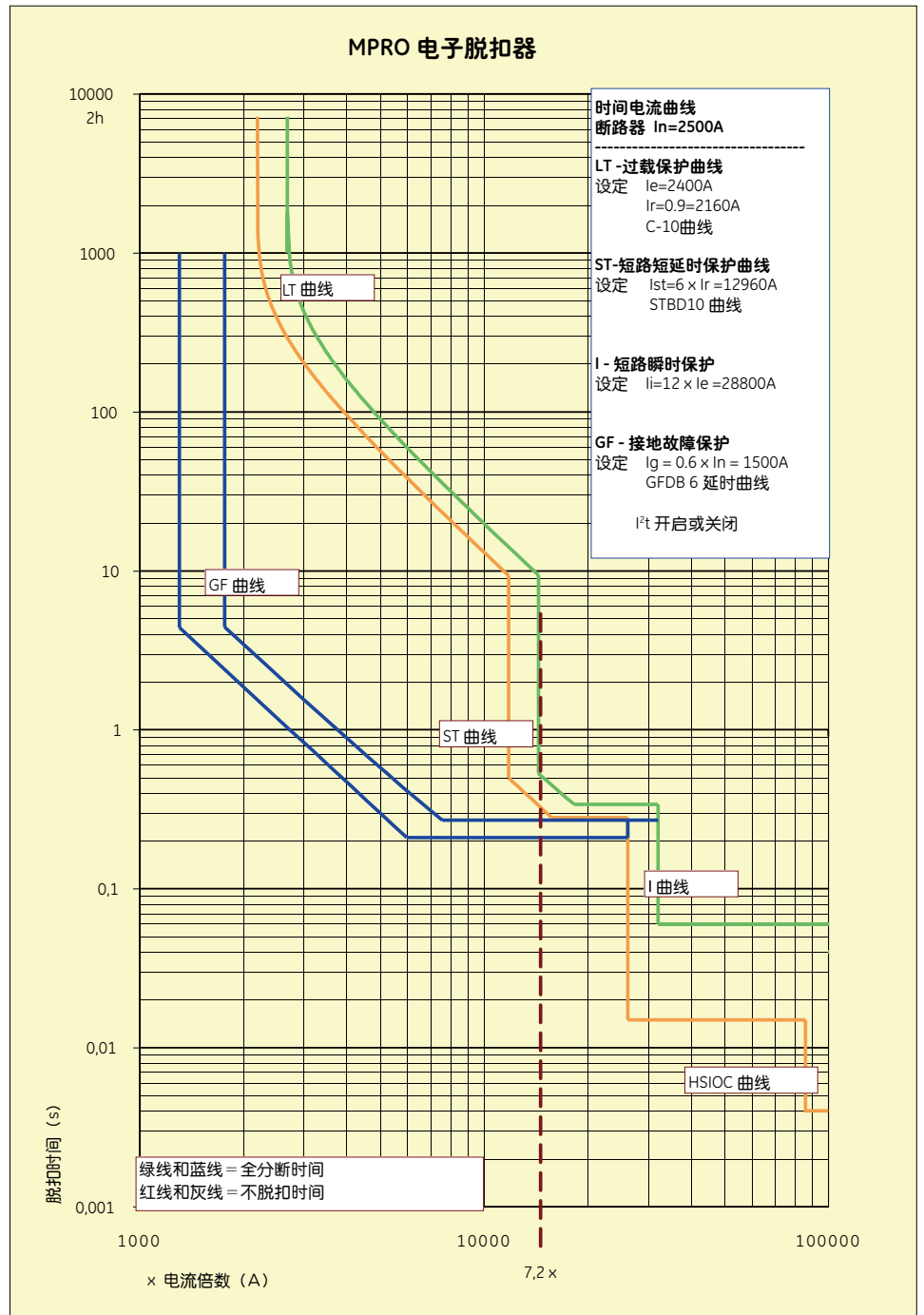
- = 无

时间-电流脱扣曲线

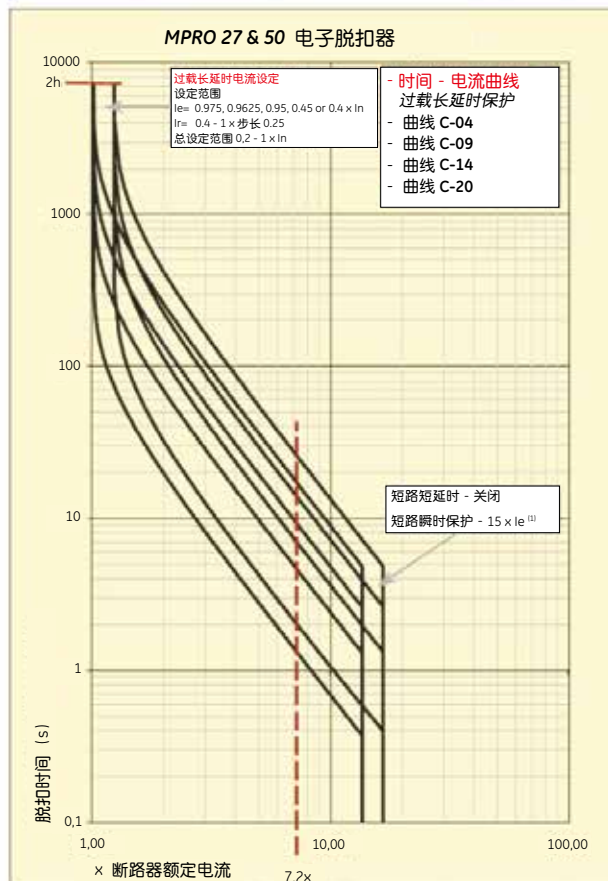
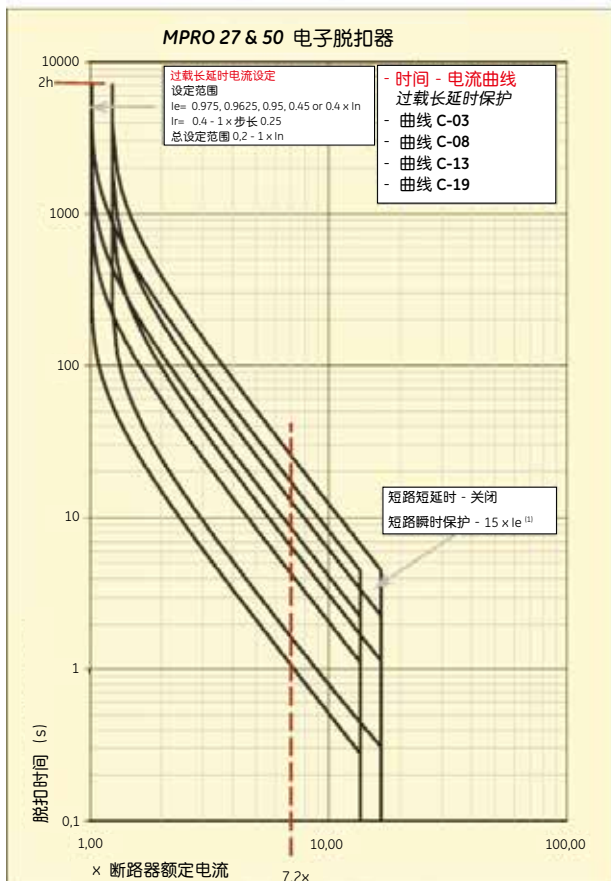
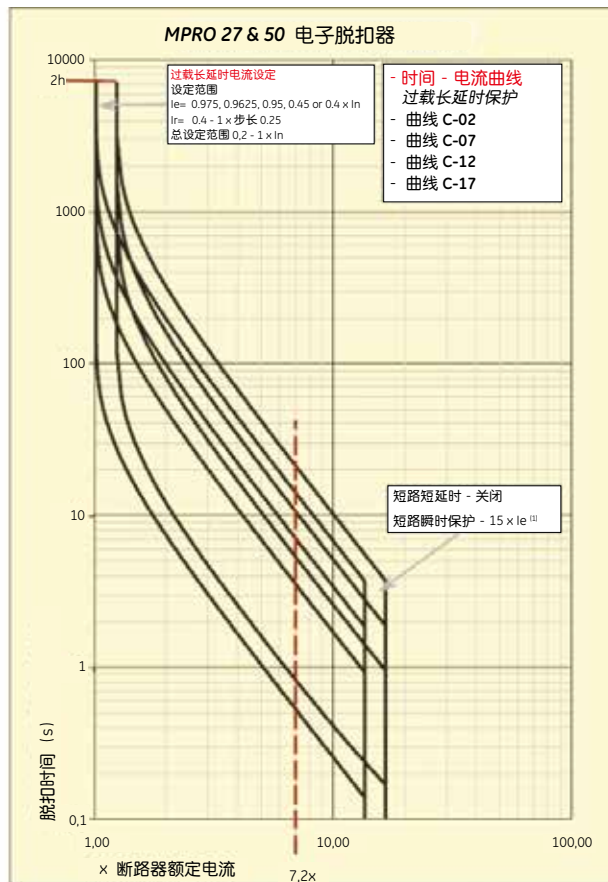
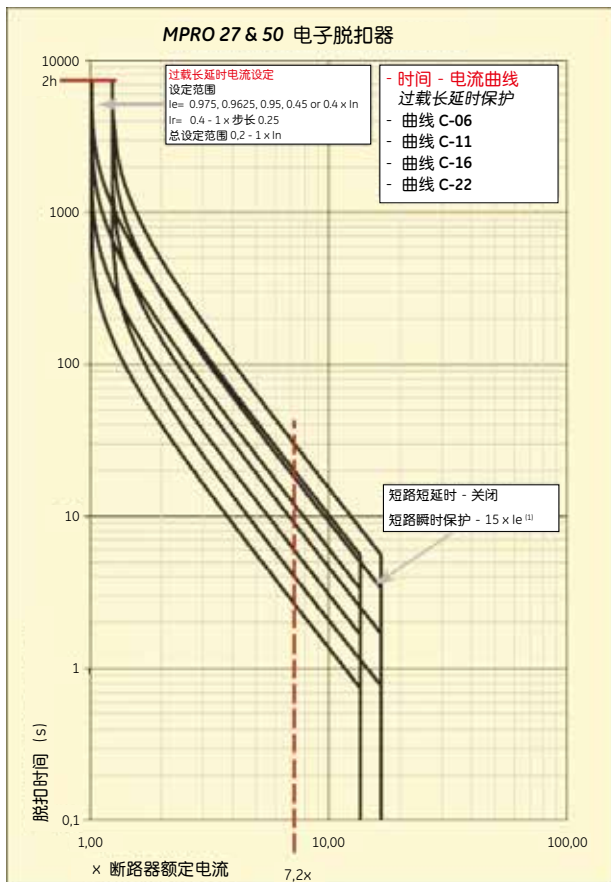
图例全时间电流特性

MPRO 电子脱扣器可以提供多种不同特性的设定范围，根据客户需求提供完整的保护特性

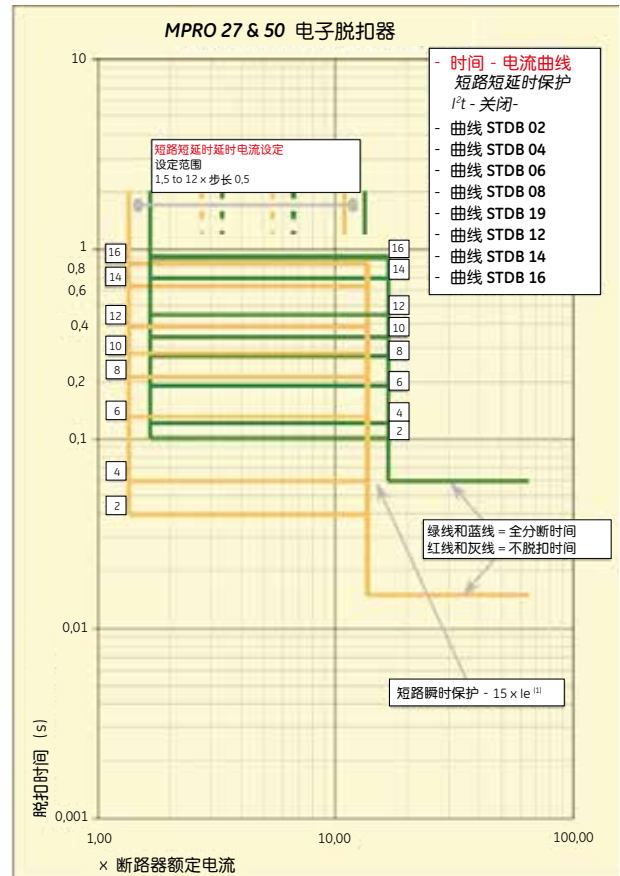
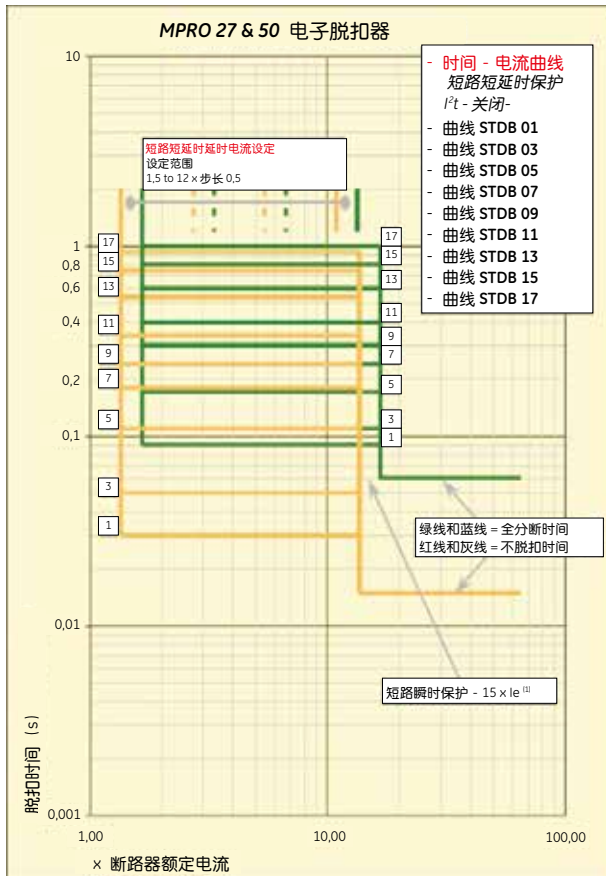
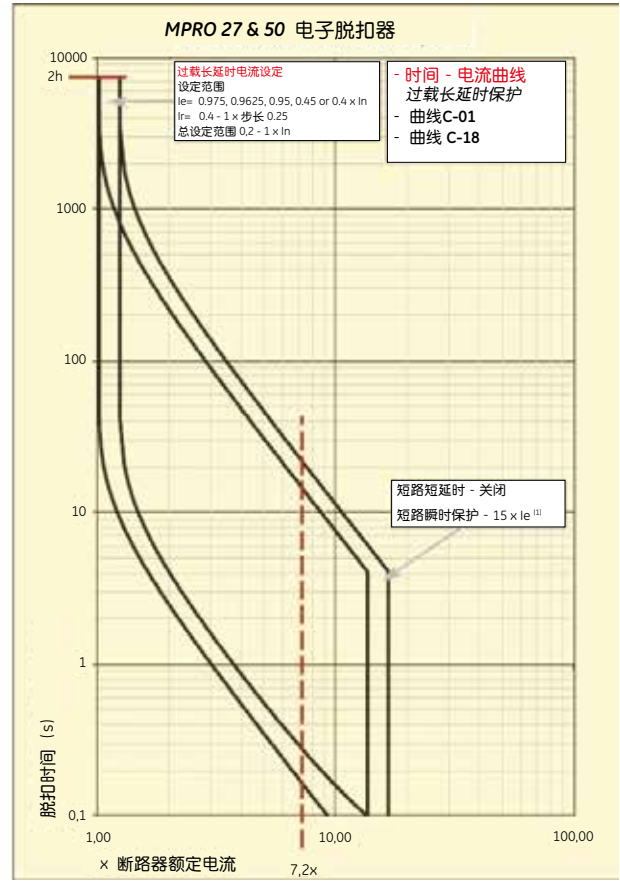
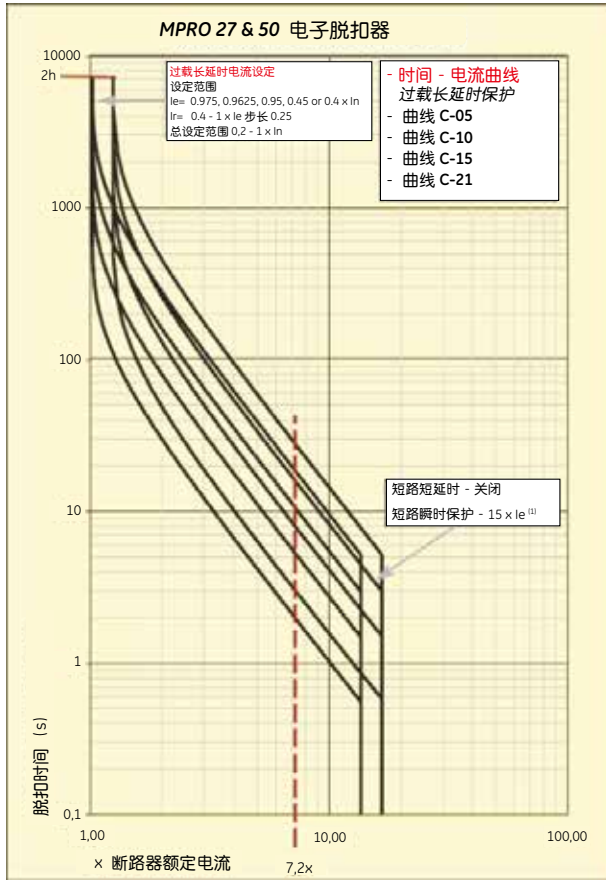
进一步的需求及资料请和GE 当地办事处联系。



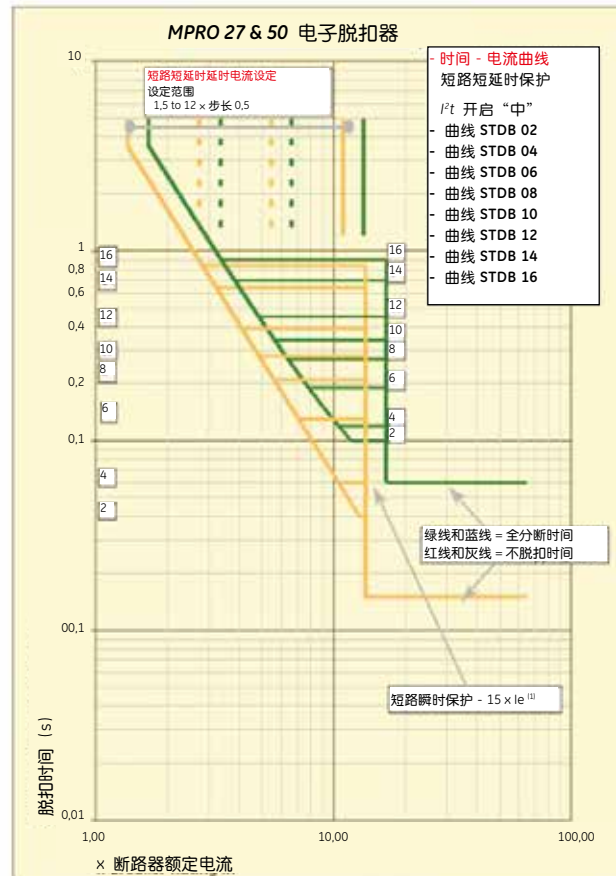
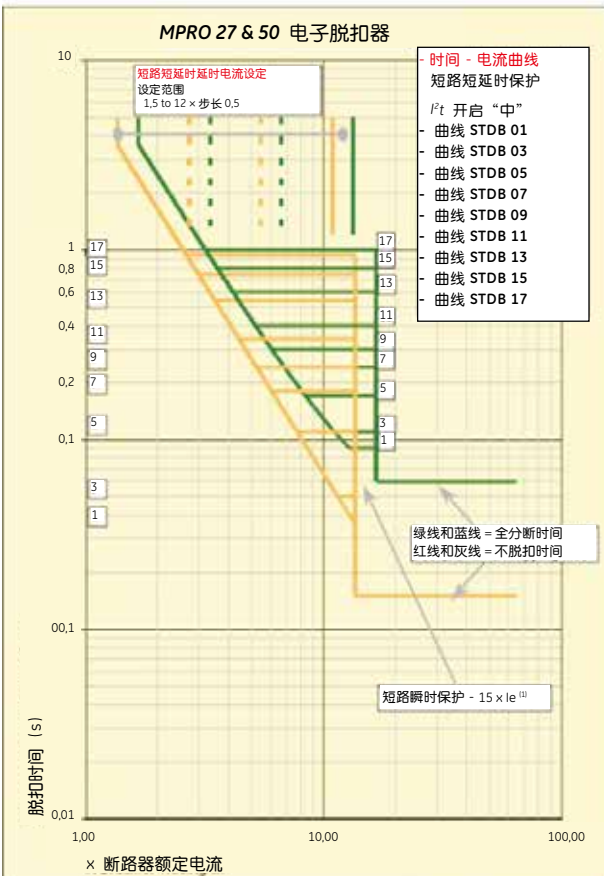
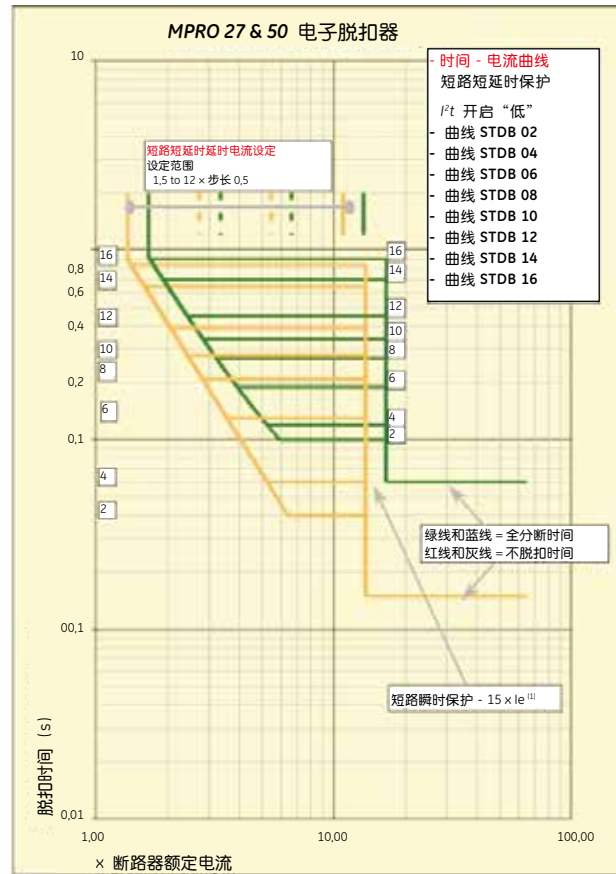
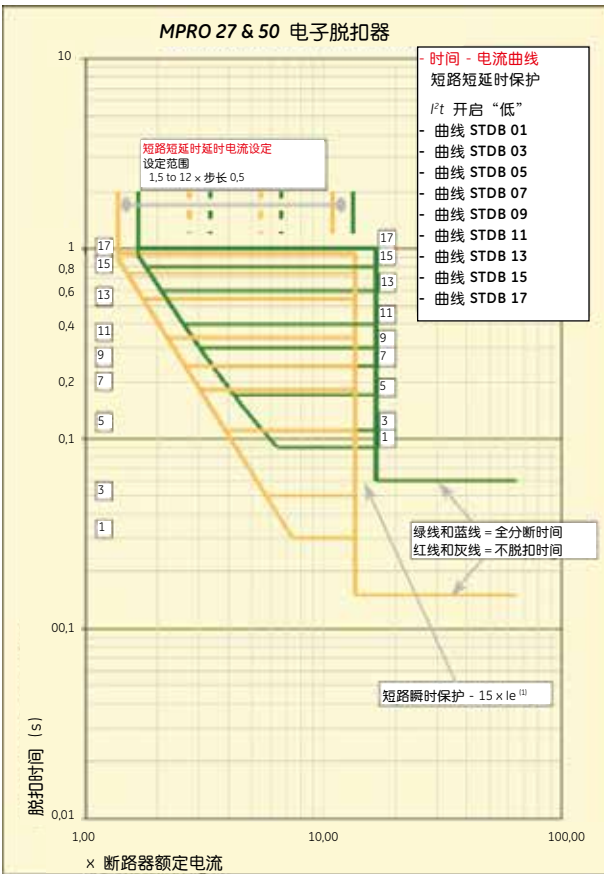
时间 - 电流曲线 (冷态) 过载长延时保护



时间 - 电流曲线 (冷态) 过载长延时和短路短延时保护

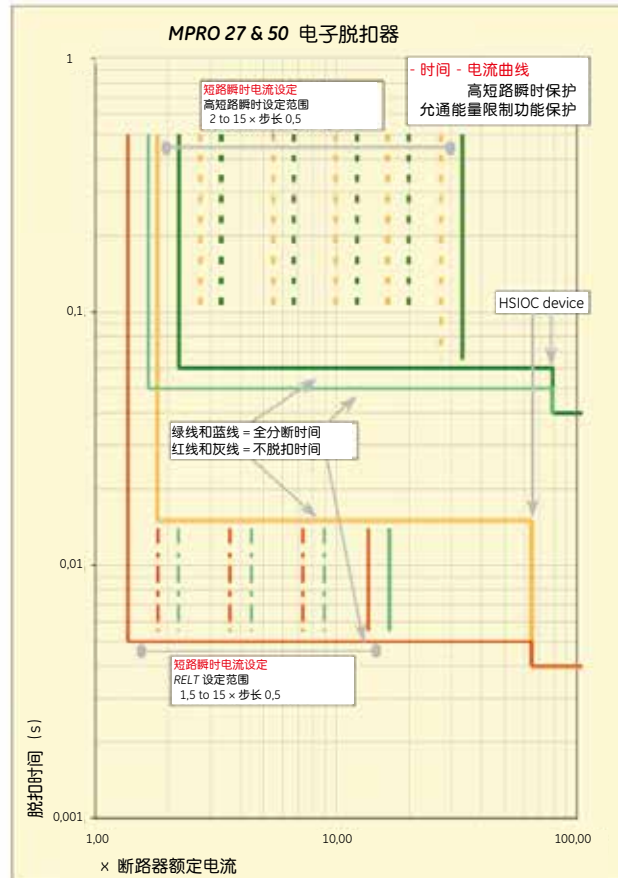
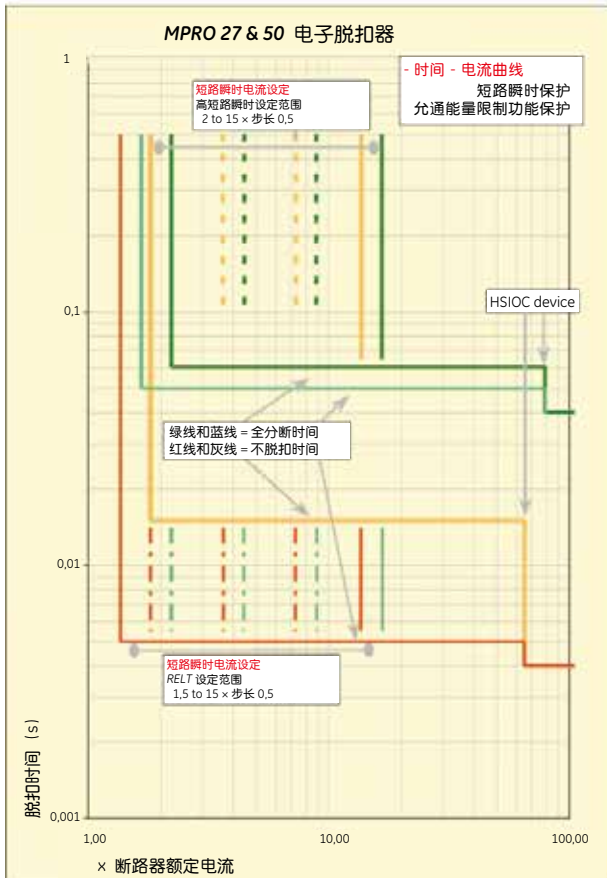
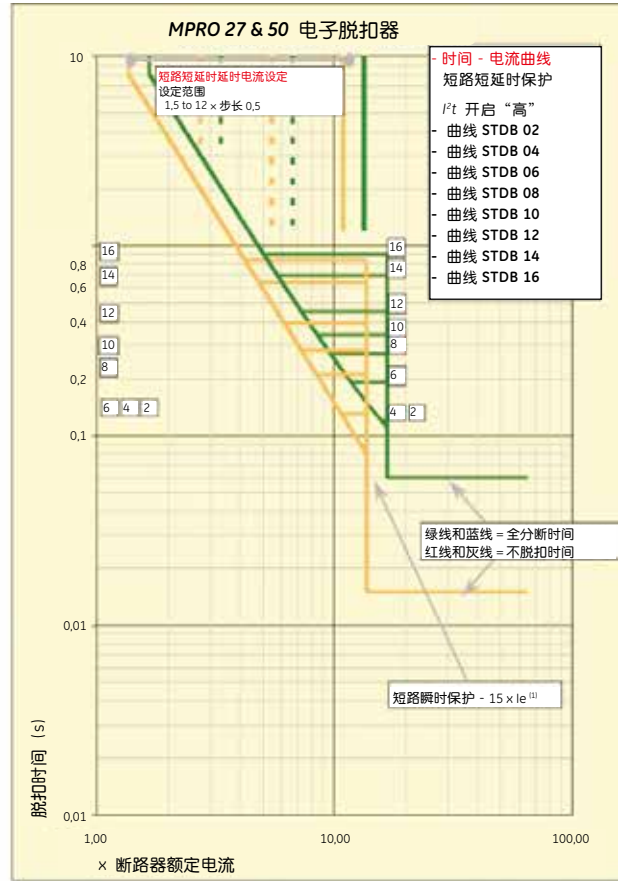
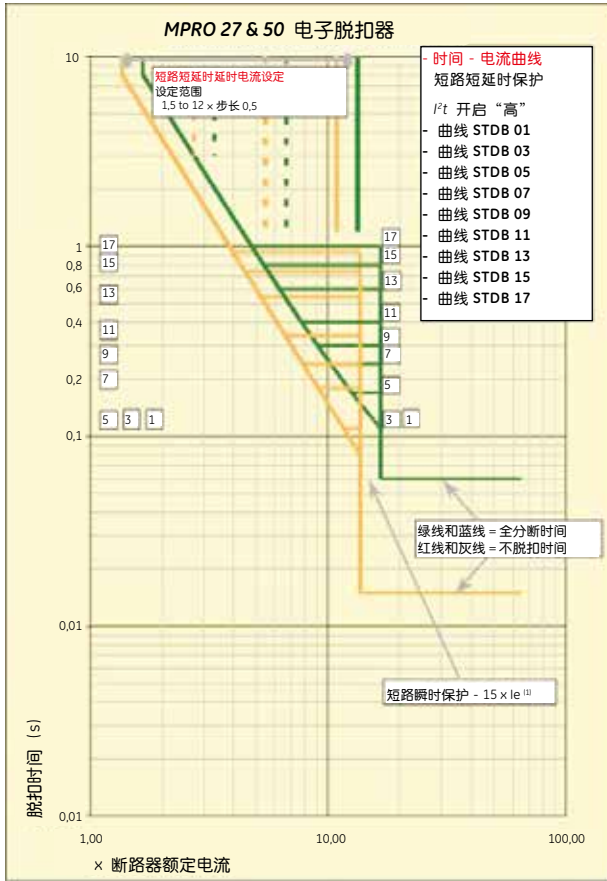


时间 - 电流曲线 (冷态) 短路短延时保护

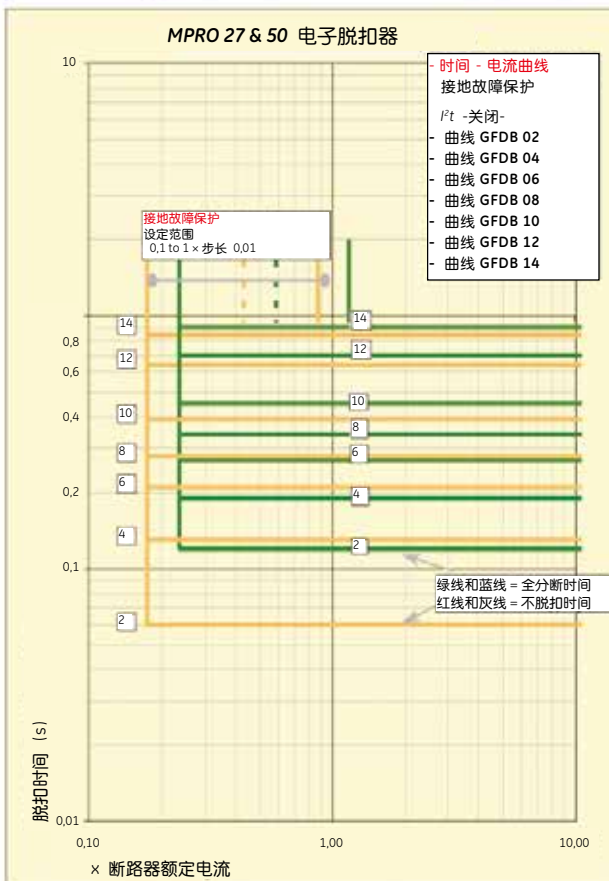
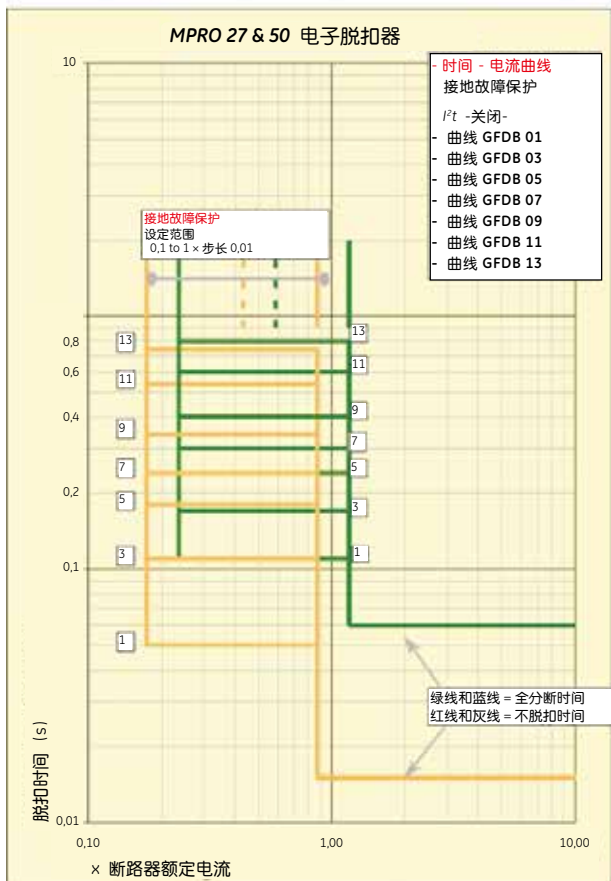
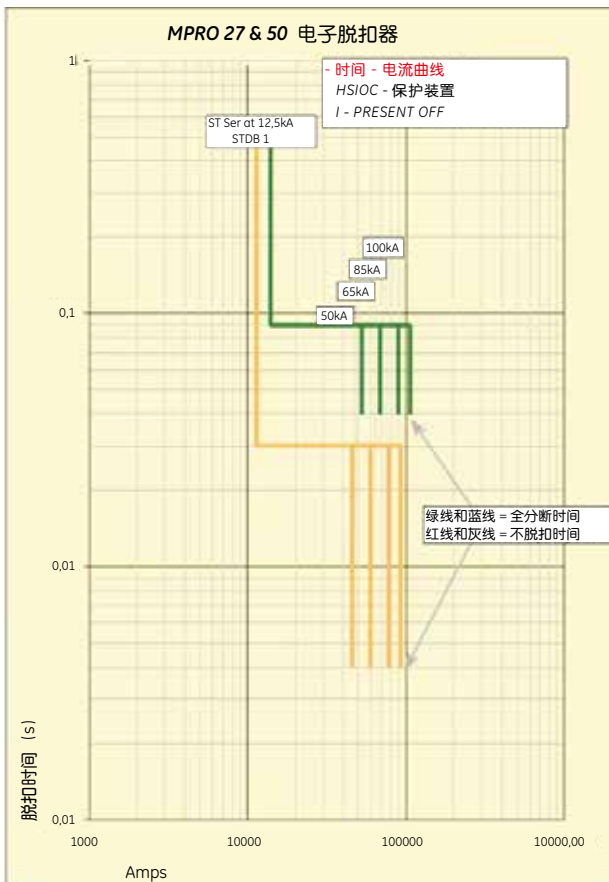
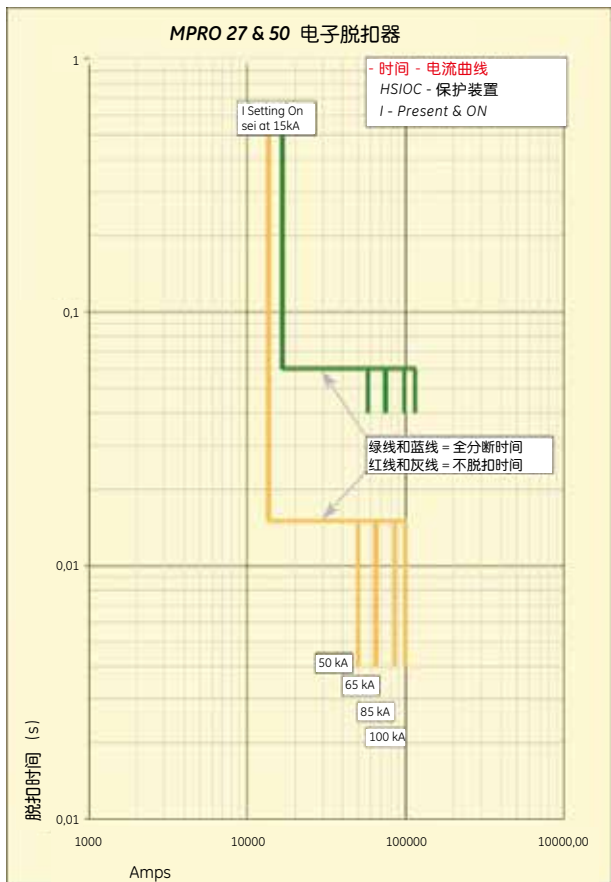


时间 - 电流曲线 (冷态)

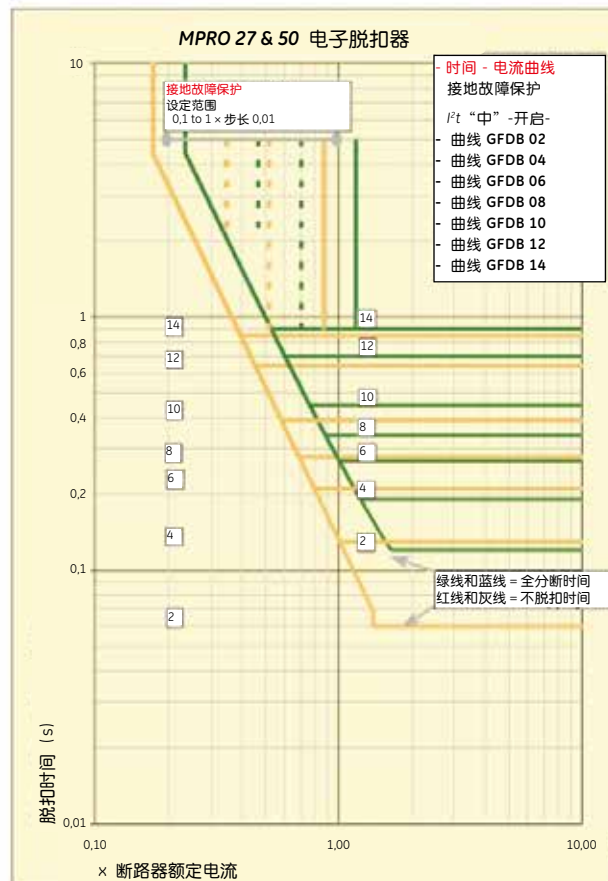
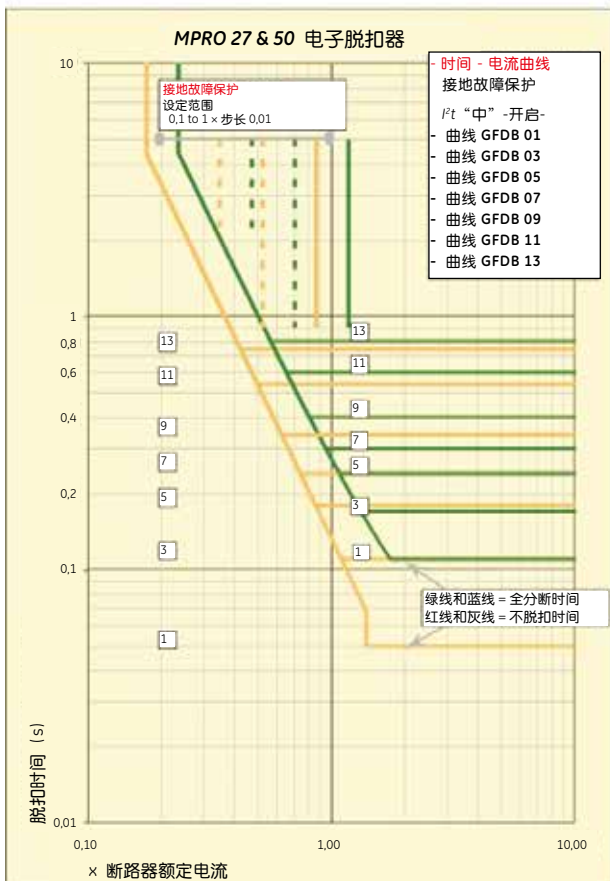
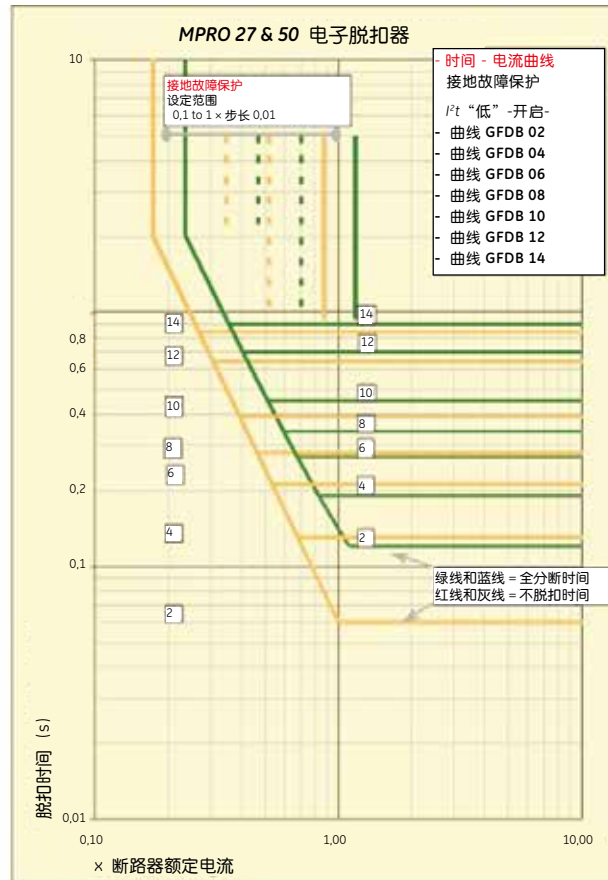
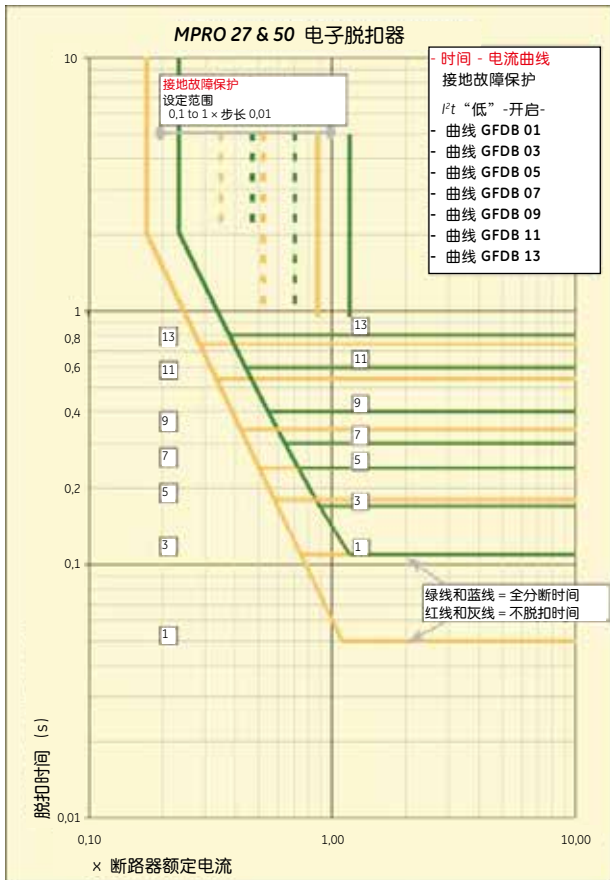
短路短延时、短路瞬时和高短路瞬时保护



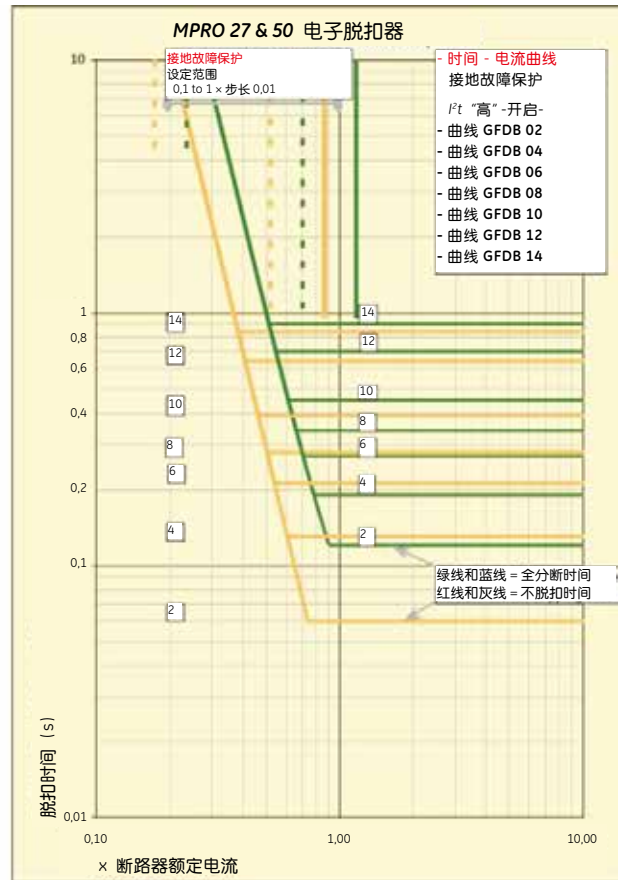
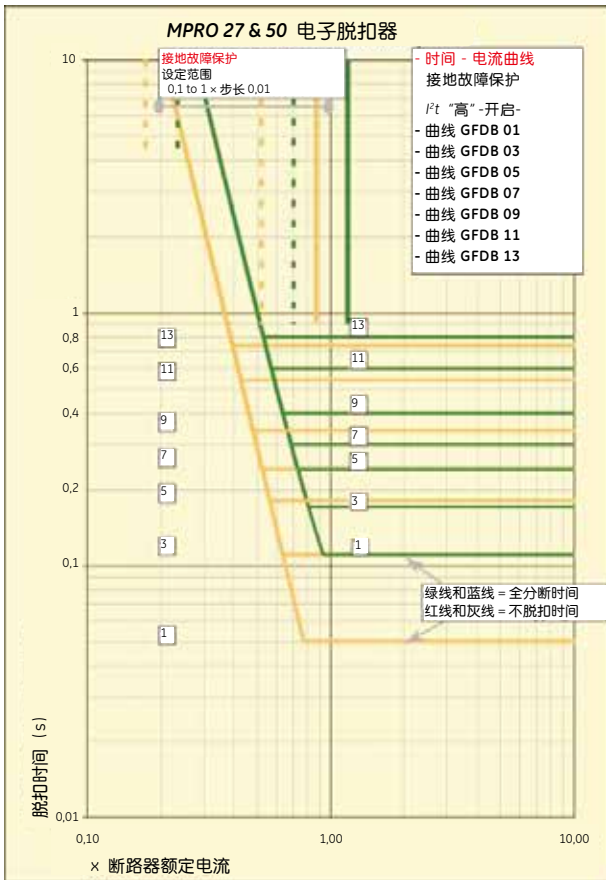
时间 - 电流曲线 (冷态) HSIOC和接地故障保护



时间 - 电流曲线 (冷态) 接地故障保护



时间-电流曲线 (冷态) 接地故障保护



M-PACT的附件

断路器配备有一系列附件，可与不同电流和框架尺寸的M-PACT空气断路器配合。每个附件在设计时都考虑到安装的简便性，以便于工厂或现场安装。

电动弹簧储能装置



独特的马达/齿轮箱是为配合M-PACT断路器的操作而专门设计的。仅用三个螺栓便能安装定位。当断路器闭合时，此单元会自动再次使操作机构处于储能状态，以便需要时再次迅速闭合断路器。机构储能能在3秒钟内即可完成。同时提供机构储能状态指示触点。

合闸线圈



合闸线圈能现场或远程操作断路器。它内附的防重合闸系统有效地达到了每给一个信号只能使断路器闭合一次的要求。(如果闭合信号被维持时，该系统会自动阻止再次闭合操作。)该装置设计为卡口式安装，方便装卸，无需紧固件。它设计有动作指示针，能直观动作与否。

分励脱扣器



分励脱扣器能现场或远程迅速分断断路器。它的控制线与断路器的辅助触点串接，确保了断路器的安全操作。该装置设计为卡口式安装，方便装卸，无需紧固件。它设计有动作指示针，能直观它的动作与否。

欠压脱扣器



当电源电压低于要求值的时候，欠压瞬时脱扣器能迅速断开断路器。

欠压延时脱扣器当电压低于要求值的时候，它能够在设定的延长时间保证断路器不脱扣。延时时间为 $3\text{sec} \pm 1\text{sec}$ 。该装置设计为卡口式安装，方便装卸，无需紧固件。它设计有动作指示针，能直观动作与否。

可能的组合

M-PACT 低压空气断路器可以安装 1个合闸线圈 + 1个分励脱扣器 + 1个欠压脱扣器或1个延时欠压脱扣器。

辅助触点

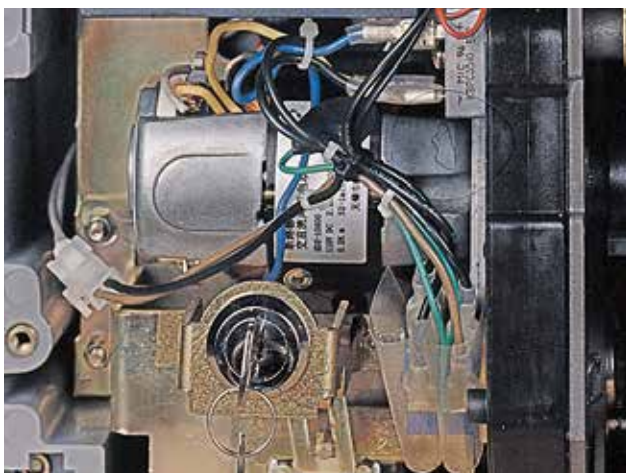
M-PRO空气断路器配备有5NO、3NC或4NO、4NC辅助触点（标配为5NO，3NC）。最大为8个模块，其它组合可在订单格式中指明。

机械计数器



此设备易于安装，可配合手动或电操的M-PACT空气断路器，计数器将断路器闭合操作的累积次数做了精确的记录，并在面板上清晰看到纪录数据。

钥匙联锁装置



操作机构机械式锁定装置（俗称三锁二钥匙），它可以人为的将操作机构锁定在特定状态下，在双电源供电系统中可以与其它断路器实现联锁。因此获得绝对安全可靠的供电方式。也可将单台断路器锁定在非工作状态。

抽架的母线



为了简化主母线排或电缆终端的连接，这些由螺栓紧固的适配器能方便的变化安装以适应水平或垂直连接。



对应于电缆或母线排进线有不同的设计可供选择。所有适配器都包含特殊的连接件。

A

B

C

断路器位置开关



作为安装在抽屉底部的一个可选部件，可提供六个现场或远程指示信号触点以反映断路器即时位置如：连接、测试和断开。（每个位置标准配置为2开2闭）。断开位置只有当主电路和辅助电路各触点的距离大于最短绝缘距离时才会显示。

注意

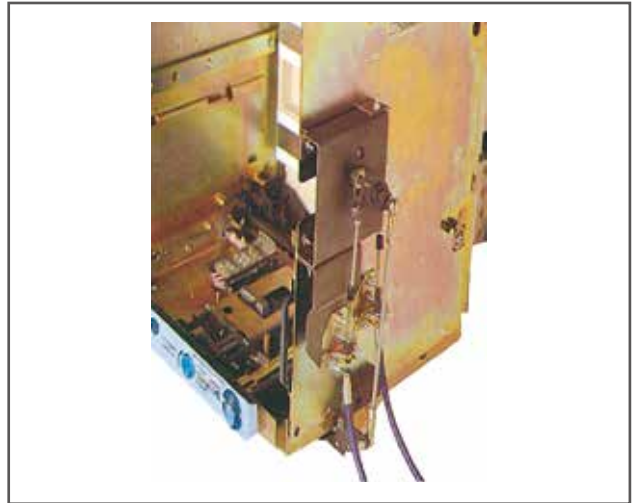
- 位置开关是抽出式断路器的可选• 部件。
- 如有特殊触点组合，另行商定。

排式触点



这是安装在抽出式断路器本体背部端子上的主要导电触点。排式触点被设计成能用专用排钳方便，迅速的取下和替换。

机械联锁

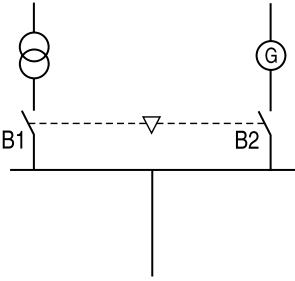
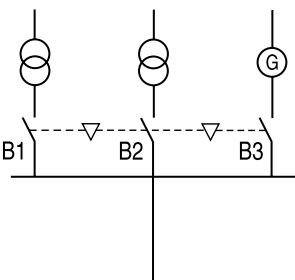
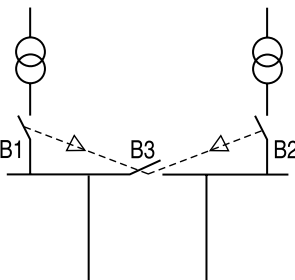


此设备可让2至3台并排或上下安装的M-PACT断路器直接联锁，无论是固定式断路器还是抽出式断路器。实现2路或3路断路器之间的机械联锁。

联锁机构由特殊设计的钢丝绳连接以适应不同额定电流规格。钢丝绳的长度从0.4至3.0m。

机械联锁

机械联锁可以被用于一下各类配电系统，适用于2路或3路断路器之间的联锁，与断路器的额定电流、级数、固定式或抽出式无关。

典型电路	联锁类型	可能的组合																								
	<p style="text-align: center;">类型 A</p> <p>两台断路器之间的机械联锁</p> <p>B1 正常通电 B2 (G) 发电机 (紧急)</p>	<table border="1" style="margin-left: auto; margin-right: auto;"> <thead> <tr> <th>B1</th> <th>B2</th> </tr> </thead> <tbody> <tr> <td>0</td> <td>0</td> </tr> <tr> <td>1</td> <td>0</td> </tr> <tr> <td>0</td> <td>1</td> </tr> </tbody> </table> <p style="text-align: center;">断路器B1 闭合，则断路器B 2 断开</p>	B1	B2	0	0	1	0	0	1																
B1	B2																									
0	0																									
1	0																									
0	1																									
	<p style="text-align: center;">类型 B</p> <p>3台开关之间的连锁配置</p> <p>如图有3个电源供电 (变压器或备用发电机)，馈电到同一铜排上，但同时只允许一路电源向母排供电。</p>	<table border="1" style="margin-left: auto; margin-right: auto;"> <thead> <tr> <th>B1</th> <th>B2</th> <th>B3</th> </tr> </thead> <tbody> <tr> <td>0</td> <td>0</td> <td>0</td> </tr> <tr> <td>1</td> <td>0</td> <td>0</td> </tr> <tr> <td>0</td> <td>1</td> <td>0</td> </tr> <tr> <td>0</td> <td>0</td> <td>1</td> </tr> </tbody> </table> <p style="text-align: center;">同时仅允许一台断路器闭合</p>	B1	B2	B3	0	0	0	1	0	0	0	1	0	0	0	1									
B1	B2	B3																								
0	0	0																								
1	0	0																								
0	1	0																								
0	0	1																								
	<p style="text-align: center;">类型 C</p> <p>3台开关之间的连锁</p> <p>如图有2个电源供电 + 母联开关馈电到同一铜排上，但同时只允许最多两台断路器闭合。</p>	<table border="1" style="margin-left: auto; margin-right: auto;"> <thead> <tr> <th>B1</th> <th>B2</th> <th>B3</th> </tr> </thead> <tbody> <tr> <td>0</td> <td>0</td> <td>0</td> </tr> <tr> <td>1</td> <td>0</td> <td>0</td> </tr> <tr> <td>0</td> <td>1</td> <td>0</td> </tr> <tr> <td>0</td> <td>0</td> <td>1</td> </tr> <tr> <td>1</td> <td>0</td> <td>1</td> </tr> <tr> <td>0</td> <td>1</td> <td>1</td> </tr> <tr> <td>1</td> <td>1</td> <td>0</td> </tr> </tbody> </table> <p style="text-align: center;">同时仅允许1台或2台断路器同时闭合</p>	B1	B2	B3	0	0	0	1	0	0	0	1	0	0	0	1	1	0	1	0	1	1	1	1	0
B1	B2	B3																								
0	0	0																								
1	0	0																								
0	1	0																								
0	0	1																								
1	0	1																								
0	1	1																								
1	1	0																								

插入识别装置



此抽屉内置的识别装置，可防止将错误规格的断路器本体插入抽屉。

抽屉断开位置锁



此装置只适用于抽出式断路器，这个系统通过钥匙将断路器锁定在断开位置。当钥匙取下时，安全挡板位置自动锁定，阻止断路器进入主电路投入运行。



前面罩

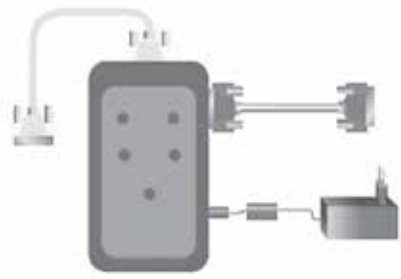
当需要更高的保护等级时，可选择完整的IP54前面罩。

断路器提升手车

为M-PACT系统特别设计，当需要插入，移开断路器或将插入部件取出箱体时。维修安装人员会发现它对置于柜内的断路器的移动有特别的用途。



插入式便携检测单元



通过注入二次侧电流，从而验证每相MCR与HSISC保护的可靠性。该测试单元配有一个充电电池和一个标准充电器。

辅助电源单元



可置于开关柜内作为M-PRO独立的供电电源，确保M-PRO全部功能的实现。输入电压有380V AC、110V，220V AC/DC。
最大输入电流是0.5A。
最大输出电压是24V DC

Accessories Performance Data				
装置	额定电压 (V)		正常工作范围	额定电流下的功耗 (电阻性)
	AC	DC		
断路器辅助开关和 断路器位置开关	250		-	10
		125	-	5
		250	-	0.25
储能电机	220-250	220-250	0.85-1.1 额定电压	AC-50VA DC-50W
	110-130	110-130		
	380-440	48, 60		
合闸线圈		220-250	0.85-1.1 额定电压	AC-300VA DC-250W
		110-130		
		48		
分励脱扣器	220-250	220-250	0.7-1.1 额定电压	AC-300VA DC-250W
	110-130	110-130		
	380-440	48		
欠压脱扣器		24-30	-	冲击功率 保持功率
	380-440	110-130		
	220-250	48		
110-130		-		
辅助电源单元	110, 220, 380	110, 220	-	-

A

技术参数

B

订货代码

C

二次回路接线图
外形尺寸图

- B.2 订单格式
- B.3 断路器的订货代码
- B.5 M-PACT 低压空气断路器 - A型50kA
- B.7 M-PACT 低压空气断路器 - D型70kA
- B.9 M-PACT 低压空气断路器 - H₁,H₂型80kA
- B.11 工厂安装型
- B.12 附件

1. 订购者

2. 项目名称

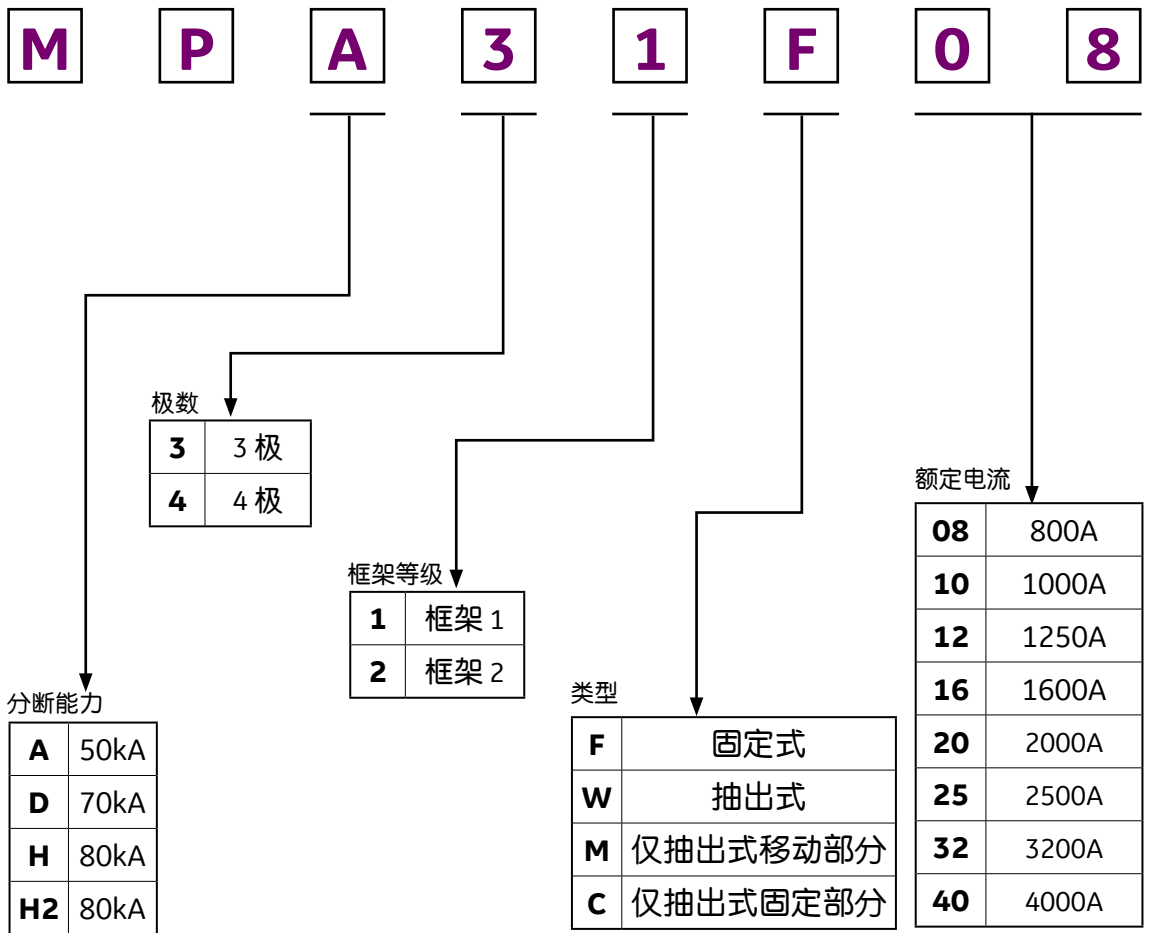
3. 订购量

订单格式

产品型号 MP□□□□□□-□□□□□□□□ 断路器额定工作电压 □ 415V □ 690V

1. 分断能力	<input type="checkbox"/> A 型 50kA	<input type="checkbox"/> D 型 70kA	<input type="checkbox"/> H1 型 80kA	<input type="checkbox"/> H2 型 80kA		
2. 额定电流	<input type="checkbox"/> 400A	<input type="checkbox"/> 800A	<input type="checkbox"/> 1000A	<input type="checkbox"/> 1250A	<input type="checkbox"/> 1600A	
	<input type="checkbox"/> 2000A	<input type="checkbox"/> 2500A	<input type="checkbox"/> 3200A	<input type="checkbox"/> 4000A		
3. 极数	<input type="checkbox"/> 3 极	<input type="checkbox"/> 4 极中性线左置	<input type="checkbox"/> 4 极中性线右置	(正对操作面板)		
4. 系统	<input type="checkbox"/> 3 相 3 线	<input type="checkbox"/> 3 相 4 线	<input type="checkbox"/> 4 相 4 线			
5. 频率	<input type="checkbox"/> 50Hz	<input type="checkbox"/> 60Hz				
6. 母排类型	连接		上端子 & 下端子			
	<input type="checkbox"/> 固定式	<input type="checkbox"/> 前接线	<input type="checkbox"/> 后水平接线	<input type="checkbox"/> 后垂直接线		
	<input type="checkbox"/> 抽出式	<input type="checkbox"/> 前接线	<input type="checkbox"/> 后水平接线	<input type="checkbox"/> 后垂直接线		
	<input type="checkbox"/> 仅抽出式移动部分					
	<input type="checkbox"/> 仅抽出式固定部分	<input type="checkbox"/> 前接线	<input type="checkbox"/> 后水平接线	<input type="checkbox"/> 后垂直接线		
7. 保护单元	<input type="checkbox"/> MPRO 27	<input type="checkbox"/> MPRO 27 带接地故障	<input type="checkbox"/> MPRO 50L	<input type="checkbox"/> MPRO 50H		
8. 其它选项	<input type="checkbox"/> 机械计数器	<input type="checkbox"/> 机械报警触点		<input type="checkbox"/> 110V AC/DC	<input type="checkbox"/> 220V AC/DC	
	<input type="checkbox"/> 便携式测试装置	辅助电源	<input type="checkbox"/> 5NO+3NC	<input type="checkbox"/> 4NO+4NC		
		辅助触点				
9. 控制电压		MOP	CC	ST	UV	UVTD
	24/30V DC	<input type="checkbox"/>	<input type="checkbox"/>	<input type="checkbox"/>		
	48V DC	<input type="checkbox"/>	<input type="checkbox"/>	<input type="checkbox"/>	<input type="checkbox"/>	<input type="checkbox"/>
	60V DC	<input type="checkbox"/>				
	110/130V DC	<input type="checkbox"/>	<input type="checkbox"/>	<input type="checkbox"/>	<input type="checkbox"/>	
	110/130V AC	<input type="checkbox"/>	<input type="checkbox"/>	<input type="checkbox"/>	<input type="checkbox"/>	
	220/250V DC	<input type="checkbox"/>	<input type="checkbox"/>	<input type="checkbox"/>		
	220/250V AC	<input type="checkbox"/>	<input type="checkbox"/>	<input type="checkbox"/>	<input type="checkbox"/>	<input type="checkbox"/>
	380/440V AC	<input type="checkbox"/>	<input type="checkbox"/>	<input type="checkbox"/>	<input type="checkbox"/>	<input type="checkbox"/>
	马达储能指示触点为标准配置					
10. 位置开关	<input type="checkbox"/> 工厂安装		<input type="checkbox"/> 现场安装			
11. 联锁装置	门联锁装置		<input type="checkbox"/> 左门联锁 (门铰链左置)		<input type="checkbox"/> 右门联锁 (门铰链右置)	
	<input type="checkbox"/> 抽屉钥匙锁					
	<input type="checkbox"/> 机构钥匙锁	<input type="checkbox"/> A 锁	<input type="checkbox"/> B 锁	<input type="checkbox"/> C 锁	<input type="checkbox"/> D 锁	
	<input type="checkbox"/> 防误插入装置					
钢缆机械联锁	<input type="checkbox"/> A 型 2 way		<input type="checkbox"/> B 型 1 from 3 way			
	<input type="checkbox"/> C 型 2 from 3 way					
	钢缆长度					
	<input type="checkbox"/> 160	<input type="checkbox"/> 200	<input type="checkbox"/> 300			
12. 其它附件	<input type="checkbox"/> IP54 防护罩		<input type="checkbox"/> 断路器提升小车			
13. 如有其他特殊要求请在此注明						

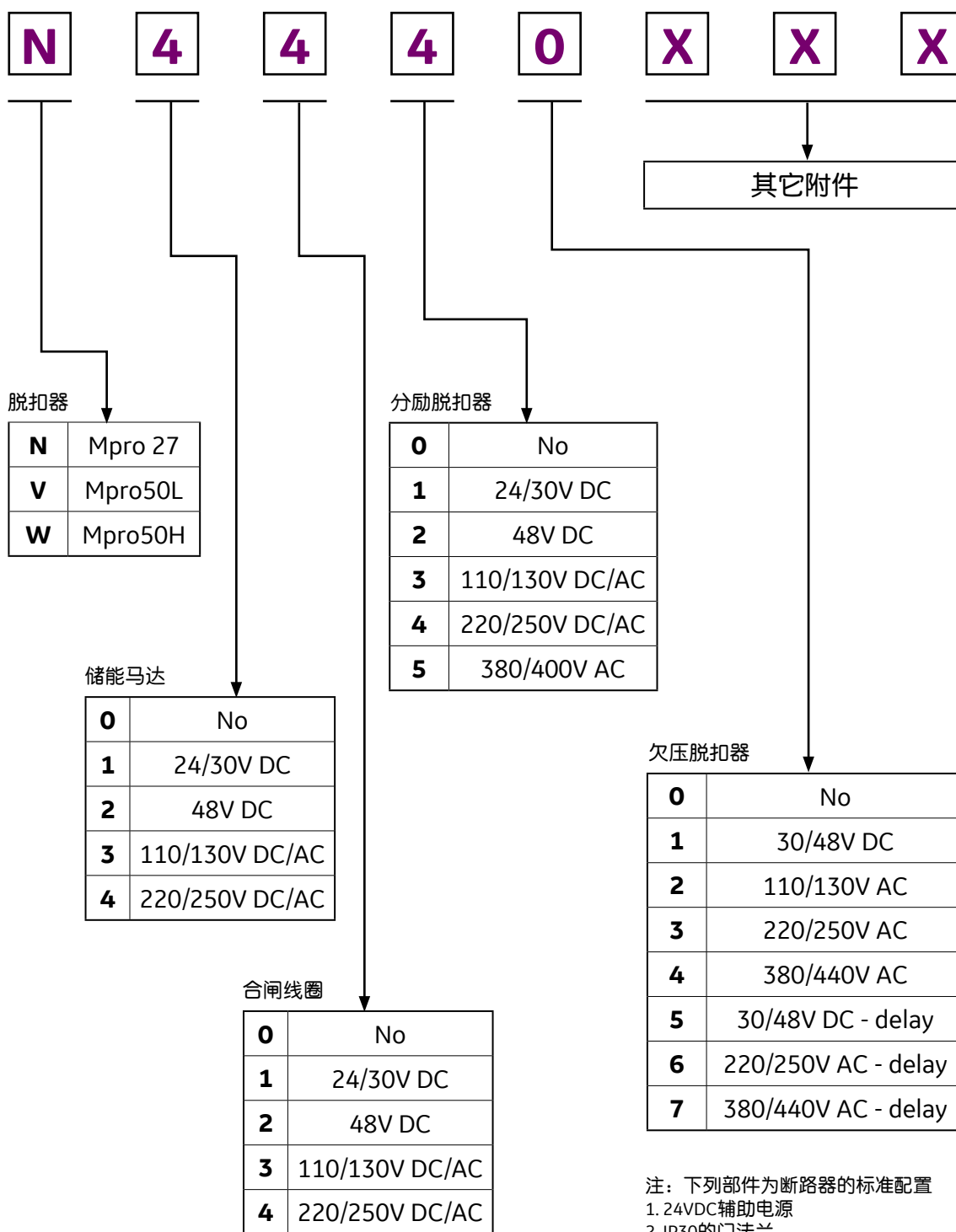
断路器的订货代码



其它附件

000	无额外附件
002	带接地故障类型 (UEF)
006	中性线保护
015	机械分闸锁
016	机械报警指示信号
049	抽架位置开关
025	带接地故障类型 (UEF) /机械分闸锁/机械报警指示信号
028	抽架位置开关/机械报警指示信号
029	带接地故障类型 (UEF) /机械分闸锁
047	带接地故障类型 (UEF) /机械计数器/机械报警指示信号
104	带接地故障类型 (UEF) /抽架位置开关/机械报警指示信号
107	带接地故障类型 (UEF) /机械报警指示信号
111	机械报警指示信号/机械分闸锁

更多的功能组合代码请垂询当地办事处



注：下列部件为断路器的标准配置

1. 24VDC辅助电源
2. IP30的门法兰
3. 抽出式断路器的T型端子
4. 5NC+3NO的辅助触点
5. 3极断路器带接地故障保护的第四级电流互感器
6. 安全挡板
7. 其他标准配置附件见年度价格表

注：

在高频干扰的环境下，建议选用增强型电子控制器：
MPR027增强型电子控制器，订货代码：2400041001A

M-PACT 低压空气断路器 - A型50kA

标准配置 - 带5 NO 和3 NC的辅助触点

抽出式断路器 - 包括断路器的本体和底座，提供后接线平端子。

固定式断路器 - 断路器本体默认为后水平接线端子。

订货代码

A



固定式和抽出式断路器

框架	额定电流 (A)	极数	抽出式	
			订货代码	订货代码
1	400	3	MPA31W04	MPA31F04
		4	MPA41W04	MPA41F04
1	800	3	MPA31W08	MPA31F08
		4	MPA41W08	MPA41F08
1	1000	3	MPA31W10	MPA31F10
		4	MPA41W10	MPA41F10
1	1250	3	MPA31W12	MPA31F12
		4	MPA41W12	MPA41F12
1	1600	3	MPA31W16	MPA31F16
		4	MPA41W16	MPA41F16
1	2000	3	MPA31W20	MPA31F20
		4	MPA41W20	MPA41F20
1	2500	3	MPA31W25	MPA31F25
		4	MPA41W25	MPA41F25
2	3200	3	MPA32W32	MPA32F32
		4	MPA42W32	MPA42F32
2	4000	3	MPA32W40	MPA32F40
		4	MPA42W40	MPA42F40

安装：小于1600A的产品具有较小的铜排尺寸，见章节C外形尺寸。

B

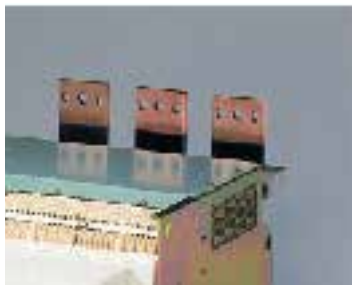
后接线"T"型端子 (抽出式底座)



框架	额定电流 (A)	极数	需用数量	订货代码	订货代码
1	400 to 1600	3	6	RT1HOR	水平
		4	8	RT1HOR	水平
1	400 to 1600	3	6	RT1VER	垂直
		4	8	RT1VER	垂直
1	2000 & 2500	3	6	RT1UNI	通用
		4	8	RT1UNI	通用
2	3200	3	6	RT2UNI	通用
		4	8	RT2UNI	通用
2	4000	3	标准	N/A	垂直
		4	标准	N/A	垂直

C

前接线



框架	额定电流 (A)	极数	抽出式	
			上进线	下进线
			订货代码	订货代码
1	400 to 1600	3	FA31WA16T	FA31WA16B
		4	FA41WA16T	FA41WA16B
1	2000 to 2500	3	FA31WA25T	FA31WA25B
		4	FA41WA25T	FA41WA25B
2	3200	3	FA32WA32T	FA32WA32B
		4	FA42WA32T	FA42WA32B
2	4000	3	FA32WA40T	FA32WA40B
		4	FA42WA40T	FA42WA40B

前接线



框架	额定电流 (A)	极数	固定式	
			上进线	下进线
			订货代码	订货代码
1	400 to 1600	3	FA31FA16T	FA31FA16B
		4	FA41FA16T	FA41FA16B
1	2000 to 2500	3	FA31FA25T	FA31FA25B
		4	FA41FA25T	FA41FA25B
2	3200	3	FA32FA32T	FA32FA32B
		4	FA42FA32T	FA42FA32B
2	4000	3	FA32FA40T	FA32FA40B
		4	FA42FA40T	FA42FA40B

抽出断路器的底座

提供后接线端子



框架	额定电流 (A)	极数	订货代码
1	400 to 1600	3	MPA31C16
		4	MPA41C16
1	2000 to 2500	3	MPA31C25
		4	MPA41C25
2	3200	3	MPA32C32
		4	MPA42C32
2	4000	3	MPA32C40
		4	MPA42C40

抽出式断路器本体

标准配置 - 带5 NO 和3 NC的辅助触点



框架	额定电流 (A)	极数	订货代码
1	400	3	MPA31M04
		4	MPA41M04
1	800	3	MPA31M08
		4	MPA41M08
1	1000	3	MPA31M10
		4	MPA41M10
1	1250	3	MPA31M12
		4	MPA41M12
1	1600	3	MPA31M16
		4	MPA41M16
1	2000	3	MPA31M20
		4	MPA41M20
1	2500	3	MPA31M25
		4	MPA41M25
2	3200	3	MPA32M32
		4	MPA42M32
2	4000	3	MPA32M40
		4	MPA42M40

A

B

C

M-PACT 低压空气断路器 - D型70kA

标准配置 - 带5 NO 和3 NC的辅助触点

抽出式断路器 - 包括断路器的本体和底座，提供后接线平端子。

固定式断路器 - 断路器本体默认为后水平接线端子。

订货代码

A



固定式和抽出式断路器

框架	额定电流 (A)	极数	抽出式	固定式
			订货代码	订货代码
1	400	3	MPD31W04	MPD31F04
		4	MPD41W04	MPD41F04
1	800	3	MPD31W08	MPD31F08
		4	MPD41W08	MPD41F08
1	1000	3	MPD31W10	MPD31F10
		4	MPD41W10	MPD41F10
1	1250	3	MPD31W12	MPD31F12
		4	MPD41W12	MPD41F12
1	1600	3	MPD31W16	MPD31F16
		4	MPD41W16	MPD41F16
1	2000	3	MPD31W20	MPD31F20
		4	MPD41W20	MPD41F20
1	2500	3	MPD31W25	MPD31F25
		4	MPD41W25	MPD41F25
2	3200	3	MPD32W32	MPD32F32
		4	MPD42W32	MPD42F32
2	4000	3	MPD32W40	MPD32F40
		4	MPD42W40	MPD42F40

B

后接线"U"型端子 (抽出式底座)



框架	额定电流 (A)	极数	需用数量	订货代码	订货代码
1	400 to 1600	3	6	RT1UOR	通用
		4	8	RT1UOR	通用
2	3200	3	6	RT2UNI	通用
		4	8	RT2UNI	通用
2	4000	3	标准	N/A	垂直
		4	标准	N/A	垂直

C

前接线



框架	额定电流 (A)	极数	抽出式	
			上进线	下进线
			订货代码	订货代码
1	400 to 1600	3	FA31WA16T	FA31WA16B
		4	FA41WA16T	FA41WA16B
1	2000 to 2500	3	FA31WA25T	FA31WA25B
		4	FA41WA25T	FA41WA25B
2	3200	3	FA32WA32T	FA32WA32B
		4	FA42WA32T	FA42WA32B
2	4000	3	FA32WA40T	FA32WA40B
		4	FA42WA40T	FA42WA40B

前接线



框架	额定电流 (A)	极数	固定式	
			上进线	下进线
			订货代码	订货代码
1	400 to 1600	3	FA31FD16T	FA31FD16B
		4	FA41FD16T	FA41FD16B
1	2000 to 2500	3	FA31FD25T	FA31FD25B
		4	FA41FD25T	FA41FD25B
2	3200	3	FA32FD32T	FA32FD32B
		4	FA42FD32T	FA42FD32B
2	4000	3	FA32FD40T	FA32FD40B
		4	FA42FD40T	FA42FD40B

抽出断路器的底座

提供后接线平端子



框架	额定电流 (A)	极数	订货代码
1	400 to 2500	3	MPD31C25
		4	MPD41C25
2	3200	3	MPD32C32
		4	MPD42C32
2	4000	3	MPD32C40
		4	MPD42C40

抽出式断路器本体

标准配置 - 带5 NO 和3 NC的辅助触点



框架	额定电流 (A)	极数	订货代码
1	400	3	MPD31M04
		4	MPD41M04
1	800	3	MPD31M08
		4	MPD41M08
1	1000	3	MPD31M10
		4	MPD41M10
1	1250	3	MPD31M12
		4	MPD41M12
1	1600	3	MPD31M16
		4	MPD41M16
1	2000	3	MPD31M20
		4	MPD41M20
1	2500	3	MPD31M25
		4	MPD41M25
2	3200	3	MPD32M32
		4	MPD42M32
2	4000	3	MPD32M40
		4	MPD42M40

M-PACT 低压空气断路器 - H₁, H₂型 - 80kA

标准配置 - 带5 NO 和3 NC的辅助触点

抽出式断路器 - 包括断路器的本体和底座, 提供后接线平端子。

固定式断路器 - 断路器本体默认为后水平接线端子。

订货代码

A

B

C



固定式和抽出式断路器

框架	额定电流 (A)	极数	抽出式	固定式	抽出式	固定式
			订货代码	订货代码	订货代码	订货代码
2	800	3	MPH32W08	MPH32F08	MPH232W08	MPH232F08
		4	MPH42W08	MPH42F08	MPH242W08	MPH242F08
2	1000	3	MPH32W10	MPH32F10	MPH232W10	MPH232F10
		4	MPH42W10	MPH42F10	MPH242W10	MPH242F10
2	1250	3	MPH42W12	MPH32F12	MPH232W12	MPH232F12
		4	MPH42W12	MPH42F12	MPH242W12	MPH242F12
2	1600	3	MPH32W16	MPH32F16	MPH232W16	MPH232F16
		4	MPH42W16	MPH42F16	MPH242W16	MPH242F16
2	2000	3	MPH32W20	MPH32F20	MPH232W20	MPH232F20
		4	MPH42W20	MPH42F20	MPH242W20	MPH242F20
2	2500	3	MPH32W25	MPH32F25	MPH232W25	MPH232F25
		4	MPH42W25	MPH42F25	MPH242W25	MPH242F25
2	3200	3	MPH32W32	MPH32F32	MPH232W32	MPH232F32
		4	MPH42W32	MPH42F32	MPH242W32	MPH242F32
2	4000	3	MPH32W40	MPH32F40	MPH232W40	MPH232F40
		4	MPH42W40	MPH42F40	MPH242W40	MPH242F40

后接线"T"型端子 (抽出式底座)



框架	额定电流 (A)	极数	需用数量	订货代码
2	800 - 3200	3	6	RT2UNI
		4	8	RT2UNI
2	4000	3	标准	N/A
		4	标准	N/A

前接线



框架	额定电流 (A)	极数	抽出式	
			上进线	下进线
			订货代码	订货代码
2	800 - 3200	3	FA42WH32T	FA32WH32B
		4	FA42WH32T	FA42WH32B
2	4000	3	FA32WH40T	FA42WH40B
		4	FA42WH40T	FA42WH40B

前接线



框架	额定电流 (A)	极数	固定式	
			上进线	下进线
			订货代码	订货代码
2	800 - 3200	3	FA32FH32T	FA32FH32B
		4	FA42FH32T	FA42FH32B
2	4000	3	FA32FH40T	FA32FH40B
		4	FA42FH40T	FA42FH40B

抽出断路器的底座



标准配置 - 带5 NO 和3 NC的辅助触点

框架	额定电流 (A)	极数	订货代码
2	800 - 3200	3	MPH32C32
		4	MPH42C32
2	4000	3	MPH32C40
		4	MPH42C40

抽出式断路器本体



标准配置 - 带5 NO 和3 NC的辅助触点

框架	额定电流 (A)	极数	订货代码	订货代码
2	800	3	MPH32M08	MPH232M08
		4	MPH42M08	MPH242M08
2	1000	3	MPH32M10	MPH232M10
		4	MPH42M10	MPH242M10
2	1250	3	MPH32M12	MPH232M12
		4	MPH42M12	MPH242M12
2	1600	3	MPH32M16	MPH232M16
		4	MPH42M16	MPH242M16
2	2000	3	MPH32M20	MPH232M20
		4	MPH42M20	MPH242M20
2	2500	3	MPH32M25	MPH232M25
		4	MPH42M25	MPH242M25
2	3200	3	MPH32M32	MPH232M32
		4	MPH42M32	MPH242M32
2	4000	3	MPH32M40	MPH232M40
		4	MPH42M40	MPH242M40

A

B

C

工厂安装型

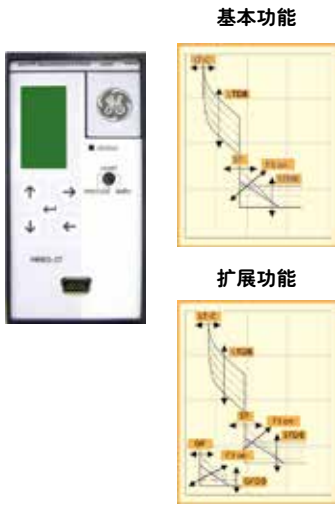
订货代码

A

B

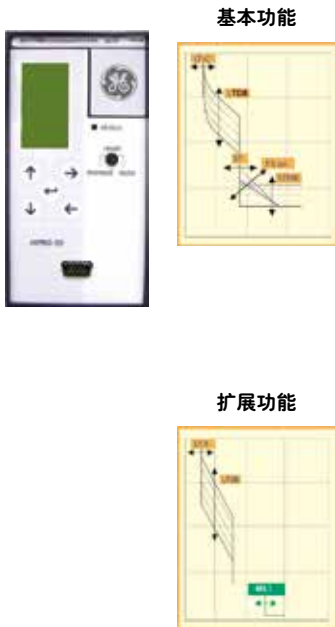
C

MPRO-27



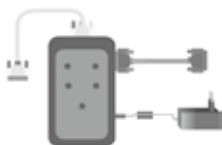
功能		
MPRO-27 trip unit	框架1	GL100M3-SF
LT-C 0.4-1 x In = Ir	框架2	GL200M3-SF
LTDB		
ST I ² t ON or OFF		
STDB		
MPRO-27 trip unit	框架1	GL100M5-SF
LT-C 0.4-1 x In = Ir	框架2	GL200M5-SF
LTDB		
ST I ² t ON or OFF		
STDB		
GF sum. I ² t ON or OFF		
GFDB		

MPRO-50



MPRO-50L	框架1	GH100M7-6SF
LT-C 0.4-1 x In = Ir	过载长延时 (LT-C或LT-F)	
-ORLT-	双重接地故障保护 (Res./SUM)	
F 0.4-1 x In = Ir	Relt 瞬时保护和Modbus通讯	
ST		
STD		
GF sum. I ² t ON or OFF	框架2	GH200M7-6SF
-AND/ORGF	过载长延时 (LT-C或LT-F)	
CR I ² t ON or OFF	双重接地故障保护 (Res./SUM)	
GFDB	Relt 瞬时保护和Modbus通讯	
RELT		
输入电压 24 V AC ⁽¹⁾		
MPRO-50H	框架1	GQ100M7-6SF
LT-C 0.4-1 x In = Ir	过载长延时 (LT-C或LT-F)	
-ORLT-	双重接地故障保护 (Res./SUM)	
F 0.4-1 x In = Ir	Relt 瞬时保护和Modbus通讯	
ST		
STD		
GF sum. I ² t ON or OFF	框架2	GQ200M7-6SF
-AND/ORGF	过载长延时 (LT-C或LT-F)	
CR I ² t ON or OFF	双重接地故障保护 (Res./SUM)	
GFDB	Relt 瞬时保护和Modbus通讯	
RELT		
输入电压 110-130 V DC 或 110-250 V AC ⁽¹⁾		

附件



描述		
数字式测试单元		GTUTK20

(1) 可编程输出继电器的干接点工作电压范围。MPRO50L= 24V AC, MPRO50H=110-250V AC
 MPRO27/50 电子脱扣器不单独供货, 必须与断路器一起整体供货。
 对于备件或售后维修之用途, 请与当地的GE 工业系统的售后服务部门联系并请同时提供断路器的制造编码。

附件

附件

A

B

C

抽出式和固定式



	范围	电压	订货代码	订货号
分励脱扣器 (ST)	24/30 V	DC	ST30	B40006554
	48 V	DC	ST48	B40006555
	110/130 V	AC/DC	ST130	B40006401
	220/250 V	AC/DC	ST250	B40006500
	380/440 V	AC	ST440	B40006497
弹簧储能马达 (MOP)	24/30 V	DC	MOP30	B40029600
	48 V	DC	MOP48	B40029601
	110/130 V	AC/DC	MOP130	B40033630
	220/250 V	AC/DC	MOP250	B40032398
	380/440 V	AC	MOP440A	B90000018
合闸线圈 (CC)	24/30 V	DC	CC30	B40006556
	48 V	DC	CC48	B40006557
	110/130 V	AC/DC	CC130	B40006402
	220/250 V	AC/DC	CC250	B40006498
	300/440 V	AC	CC440	B90000018
欠压脱扣器 (UV)	48 V	DC	UV48	B40027558
	110/130 V	AC	UV130A	B40027559
	110/130 V	DC	UV130D	B40027570
	220/250 V	AC	UV250	B40033628
	380/440 V	AC	UV440	B40006578
欠压延时脱扣器 (UVTD)	48 V	DC	UVTD48	B40027571
	220/250 V	AC	UVTD250	B40006576
	380/440 V	AC	UVTD440	B40006580
	250 V	AC/DC	CSWFF	B40011377
弹簧储能指示触点 (1 x N/O)			SCC	
作为储能电机标准附件提供				

机械联锁

1-2 机械联锁			A型		1-3 机械联锁			B型	
框架	类型	极数	订货代码	产品代码	框架	类型	极数	订货代码	产品代码
1	抽出式	3	2WCI3PW	406342	1	抽出式	3	B13WCI3PW	406350
1		4	2WCI4PW	406343	1		4	B13WCI4PW	406351
2		3	2WCI3PW	405459	2		3	B13WCIF23PW	405475
2		4	2WCI4PW	405461	2		4	B13WCIF24PW	405477
1	固定式	3	2WCI3PF	406340	1	固定式	3	B13WCI3PF	406348
1		4	2WCI4PF	406341	1		4	B13WCI4PF	406349
2		3	2WCI3PF	405463	2		3	B13WCIF23PF	405479
2		4	2WCI4PF	405465	2		4	B13WCIF24PF	405481

2-3 机械联锁			C型	
框架	类型	极数	订货代码	产品代码
1	抽出式	3	C23WCI3PW	406358
1		4	C23WCI4PW	406359
2		3	C23WCIF23PW	405491
2		4	C23WCIF24PW	405493
1	固定式	3	C23WCI3PF	406356
1		4	C23WCI4PF	406357
2		3	C23WCIF23PF	405495
2		4	C23WCIF24PF	405497

请参阅第A.23可用的电缆配置

机械联锁钢缆

项目	订货代码	产品代码
cable, 100cm	100BCMCI	405531
cable, 160cm	160BCMCI	405532
cable, 200cm	200BCMCI	405533
cable, 300cm	300BCMCI	405611

注：如需更长的机械联锁钢缆，请与GE本地办事处联系。

锁扣			其它		
产品	订货代码	订货号	产品	订货代码	订货号
			机械计数器	MOC	B40006511
			左门联锁 (门铰链左置)	DILHS	B40006546
Roins key 分闸位置锁 ⁽¹⁾	RONLOK	B40006515	右门联锁 (门铰链右置)	DIRHS	B40006504
Roins key 抽架位置锁 (工厂安装型)	RONCASFF	B40011378	防误插入装置	ACBMID	B40006503
			IP54 门防护罩	IP54DOOR	B40006507
			提升小车	ACBLIFT	B40006832
			机械报警触点	MPROMAC	B40006573

(1) 共有4种锁芯可供选择 (A, B, C, D), 订货时请在订货号码后注明锁芯 (A, B, C, D)。

框架 1, 2

备件					
接地电流互感器 ⁽¹⁾			第四极 中性线电流互感器 ⁽²⁾		
框架	额定电流 (A)	接地互感器		中性线互感器 ⁽²⁾	
		订货代码	订货号	订货代码	订货号
1	800	ELCT8001		RCMK8001	
2		ELCT8002		RCMK8002	
1	1000	ELCT10001		RCMK10001	
2		ELCT10002		RCMK10002	
1	1250	ELCT12501		RCMK12501	
2		ELCT12502		RCMK12502	
1	1600	ELCT16001		RCMK16001	
2		ELCT16002		RCMK16002	
1	2000	ELCT20001		RCMK20001	
2		ELCT20002		RCMK20002	
1	2500	ELCT25001		RCMK25001	
2		ELCT25002		RCMK25002	
2	3200	ELCT32002		RCMK32002	
2	4000	ELCT40002		RCMK40002	



(1) 接地电流互感器用于和MPRO50 电子脱扣器配合, 实现 GF CT功能 (REF / UEF)。此附件需要另外单独购置, 不作为标准附件提供。如有需要请与GE工业系统当地办事处联系。

(2) 同时提供输出双绞线 (最大长度2M)

用于接地故障保护的第四极中性线电流互感器为标准配置, 如需额外订购独立的第四极中性线电流互感器, 请与GE工业系统当地办事处联络。

低压空气断路器 400A-4000A

技术参数

订货代码

二次回路接线图
外形尺寸图

C.2 MPRO27 & 50 接线图
C.6 外形尺寸图

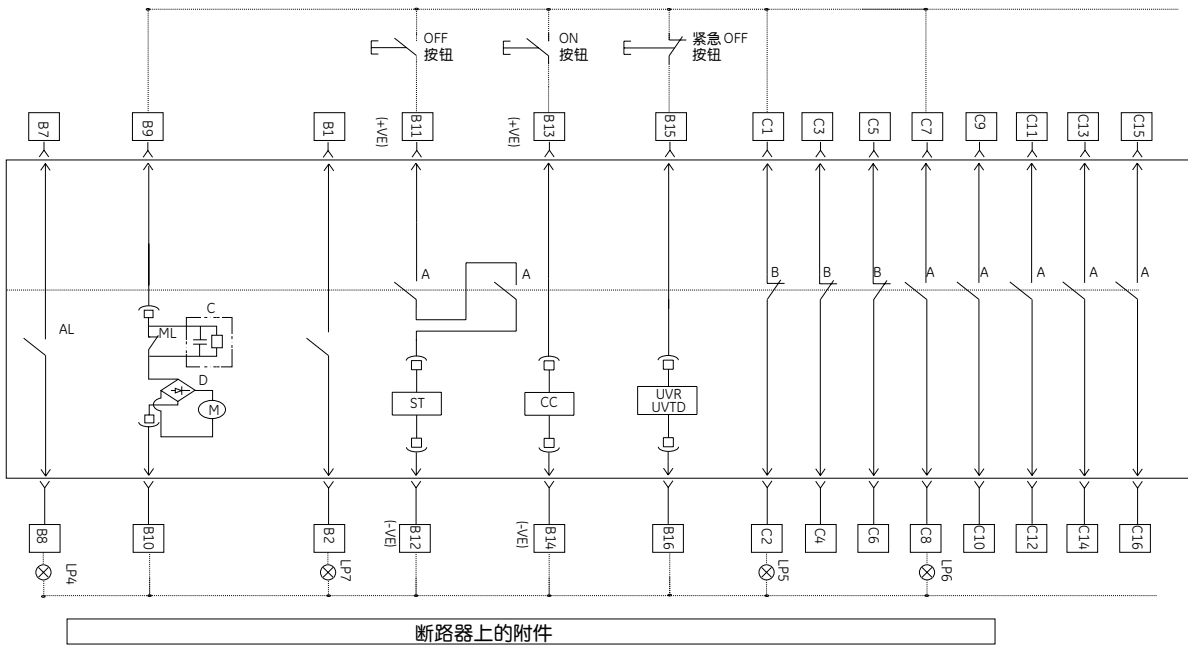
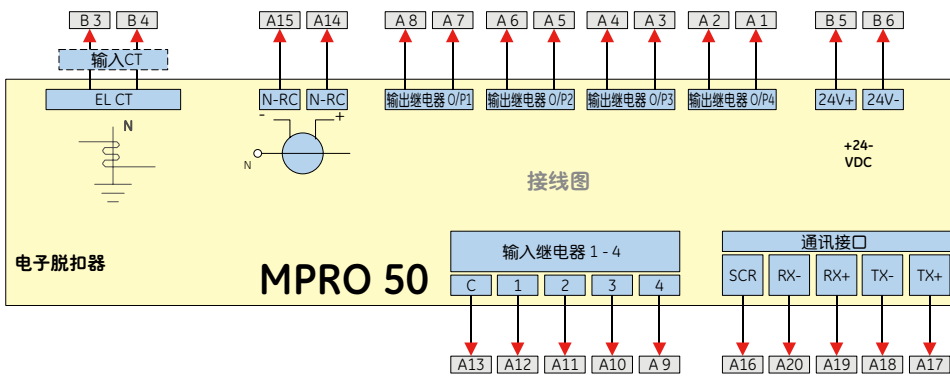
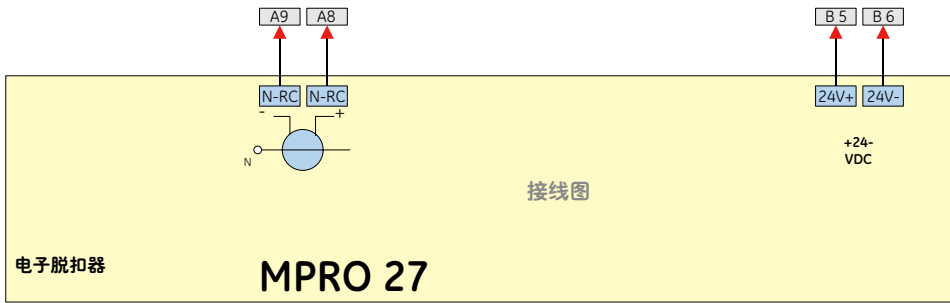
A

B

C

二次回路接线图

MPRO27 & 50 接线图



断路器上的附件

框架上的附件

要点	
LP1	断开位置指示灯
LP2	试验位置指示灯
LP3	工作位置指示灯
LP4	脱扣报告指示灯
LP5	"OFF" 指示灯
LP6	"NO" 指示灯
LP7	储能状态指示灯
CT	脱扣器电源电流互感器
RC	测量电流互感器

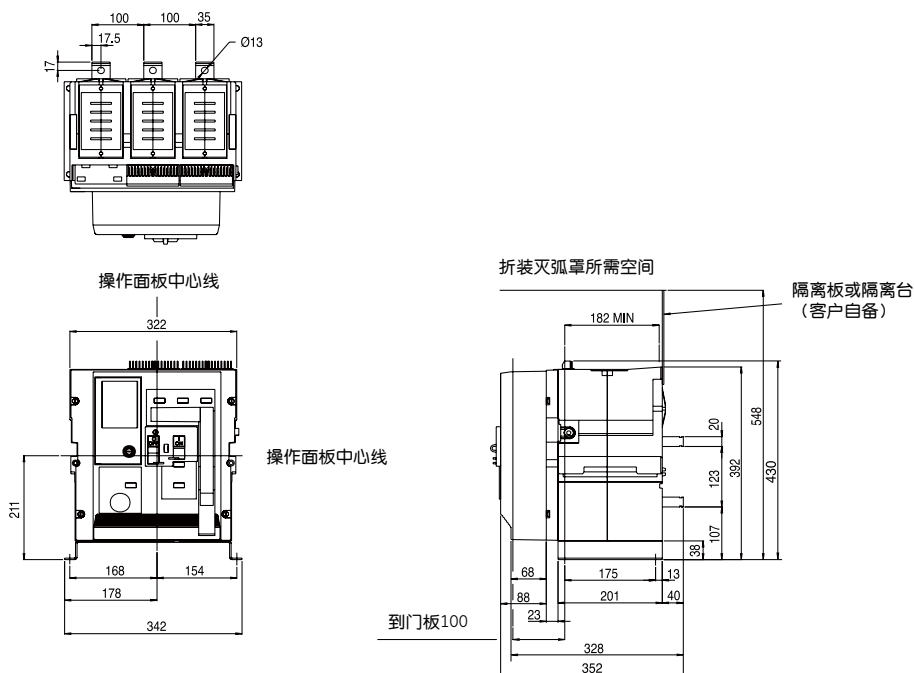
断路器上的附件

D	桥式整流器
ML	储能马达限位开关
M	储能马达
ST	分励脱扣器
CC	闭合线圈
UVR	欠压脱扣器
UVTD	欠压延时脱扣器
A	辅助开关触点, 4开4闭组合时C7, C8为常闭
B	辅助开关触点
AL	脱扣报警触点

外形尺寸图

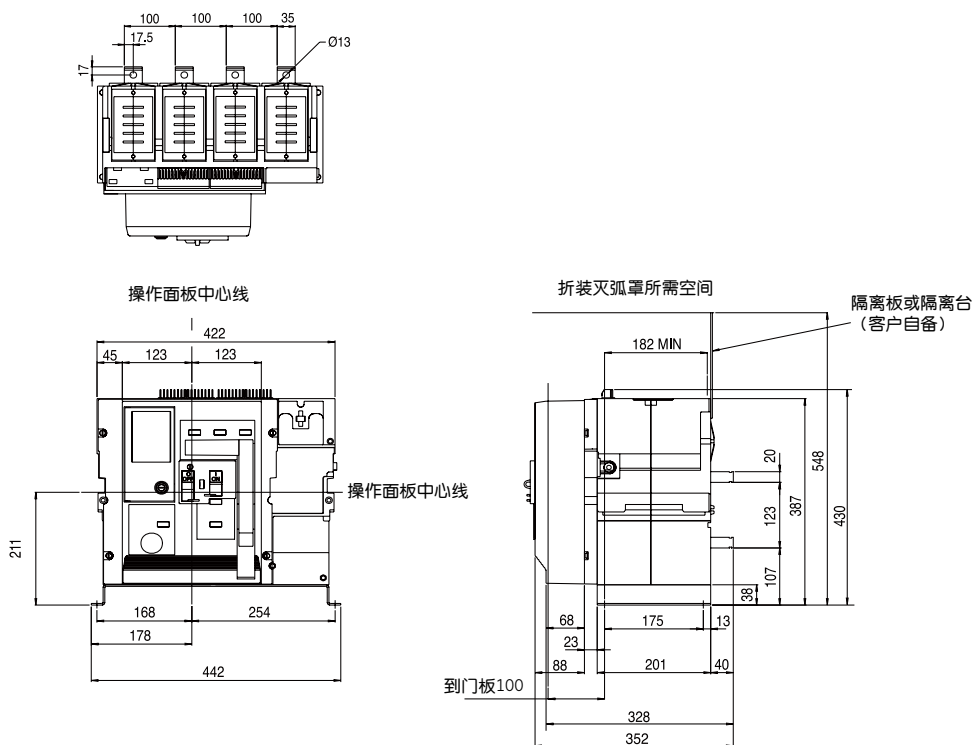
注：底板安装孔直径-固定式
 框架1 - 9.2mm, 建议用M8x4 螺栓 8.8级
 框架2 - 11.2mm, 建议用M10x4 螺栓 8.8级。

固定式水平, 后连接 3极A型400A至1600A



进、出线端无论与铜排或电缆连接，在距端子200mm内应设有固定架。用50N/m力矩紧固。

4极A型400A至1600A



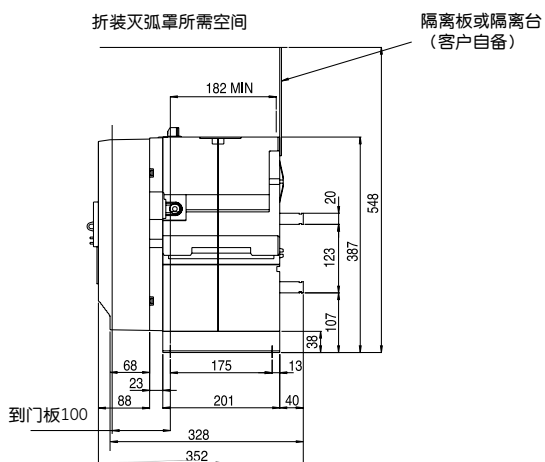
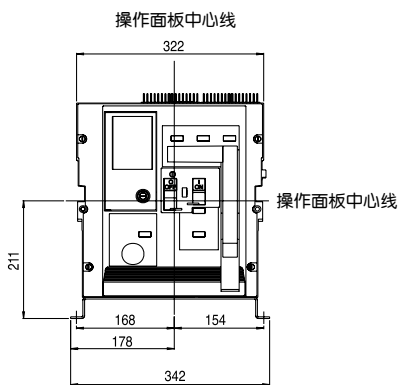
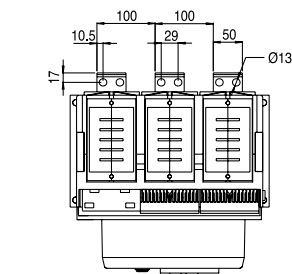
进、出线端无论与铜排或电缆连接，在距端子200mm内应设有固定架。用50N/m力矩紧固。

A

B

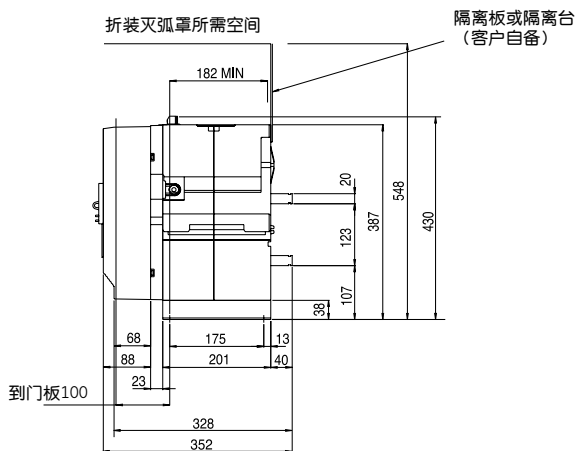
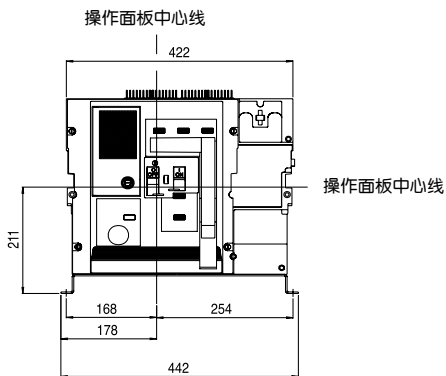
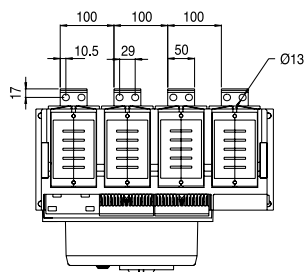
C

固定式水平, 后连接 3极D型400A至1600A



进、出线端无论与铜排或电缆连接, 在距端子200mm内应设有固定架。用50N/m力矩紧固。

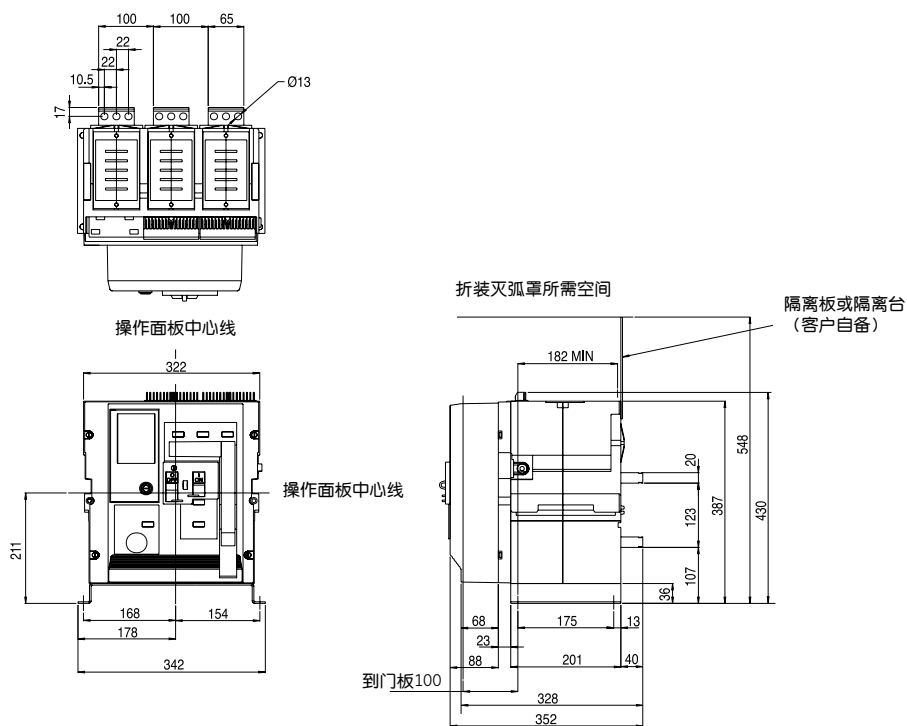
4极D型400A至1600A



进、出线端无论与铜排或电缆连接, 在距端子200mm内应设有固定架。用50N/m力矩紧固。

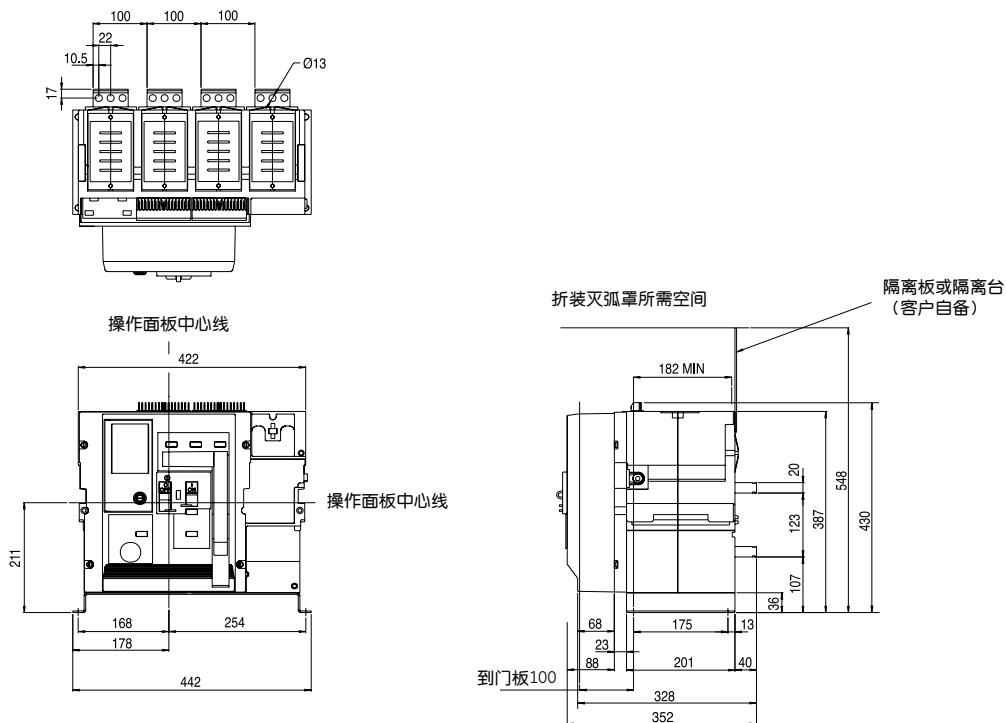
注: 690V 1600A D型 后T型端子开孔参考2000 / 2500A

固定式水平, 后连接
3极A、D型2000A至2500A



进、出线端无论与铜排或电缆连接, 在距端子200mm内应设有固定架。用50N/m力矩紧固。

4极A、D型2000A至2500A



进、出线端无论与铜排或电缆连接, 在距端子200mm内应设有固定架。用50N/m力矩紧固。

A

B

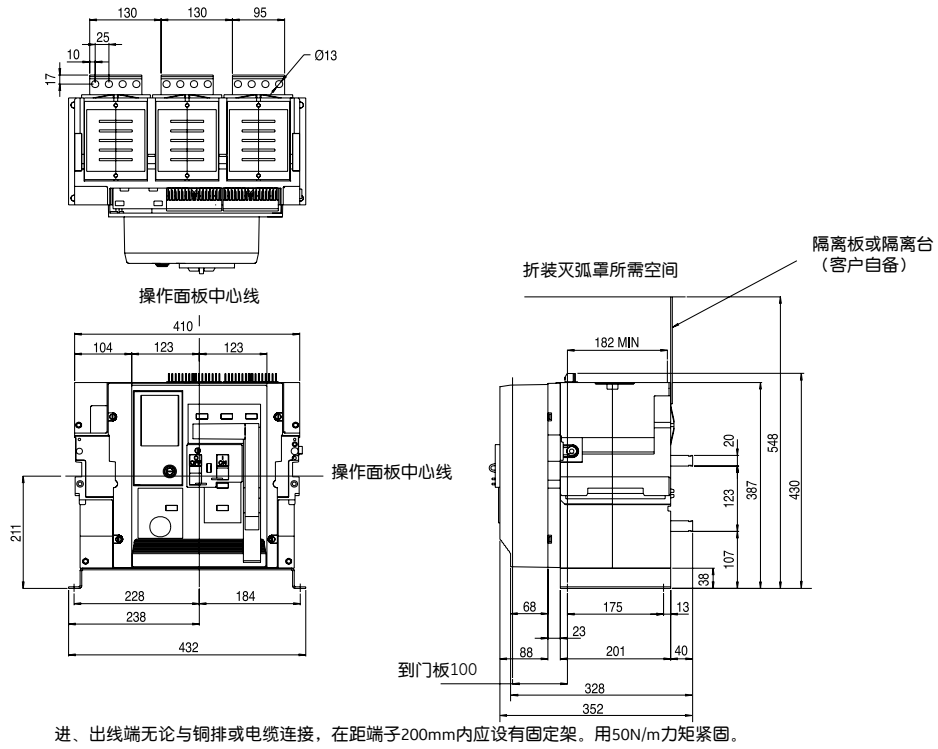
C

A

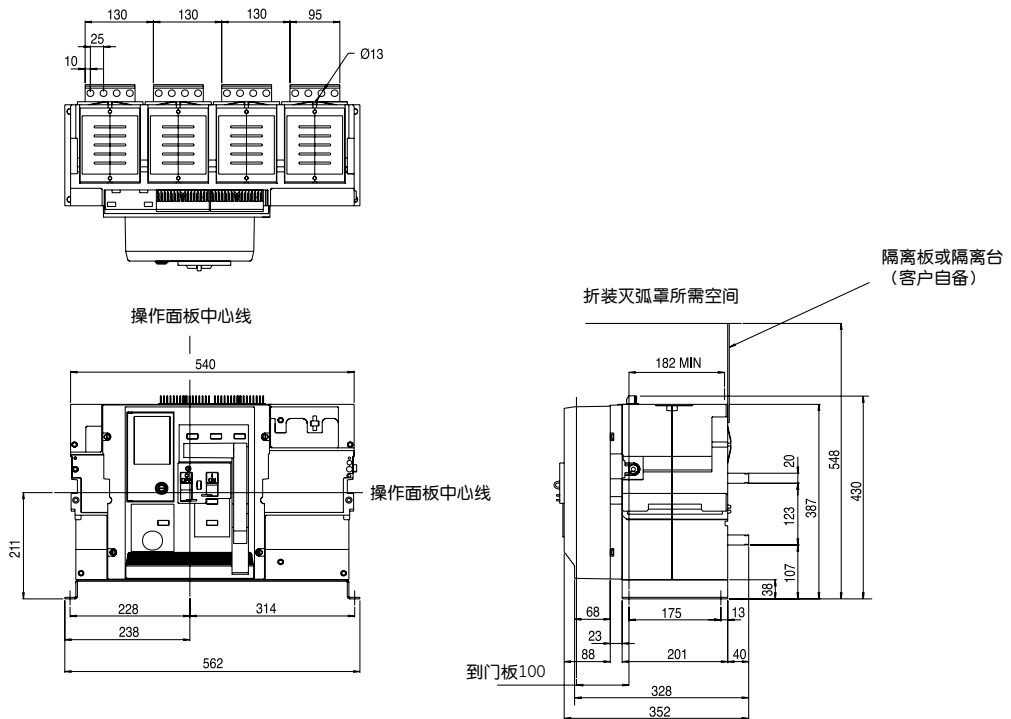
B

C

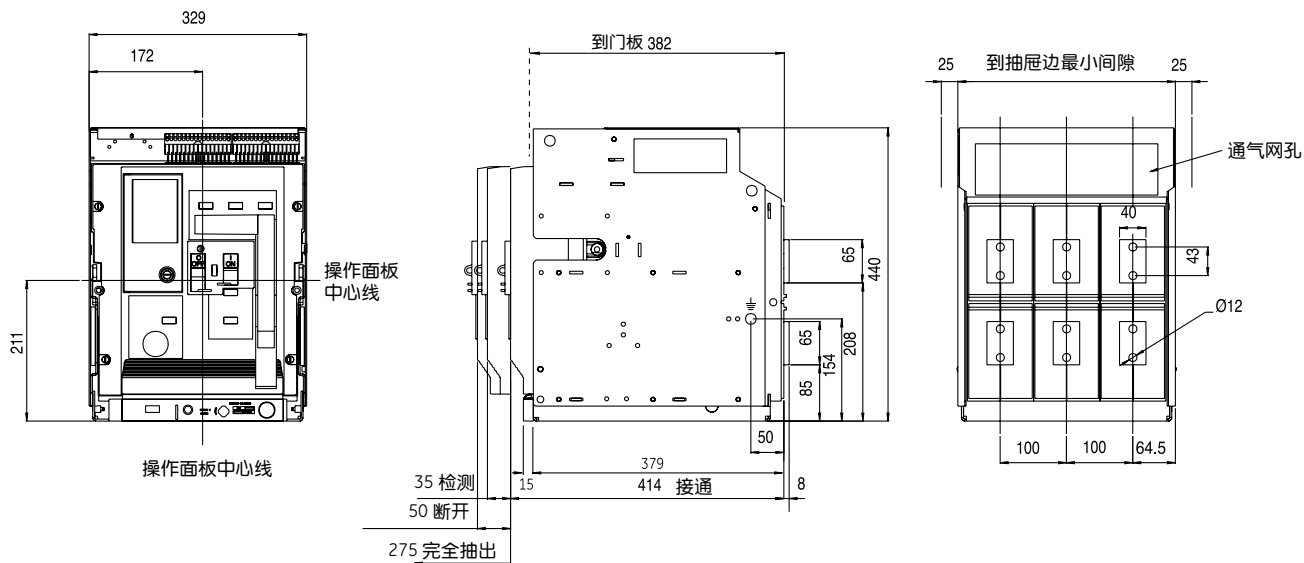
固定式水平, 后连接
 3极A、D型3200A至4000A
 3极H₁、H₂型800A至4000A



4极A、D型3200A至4000A
 4极H₁、H₂型800A至4000A

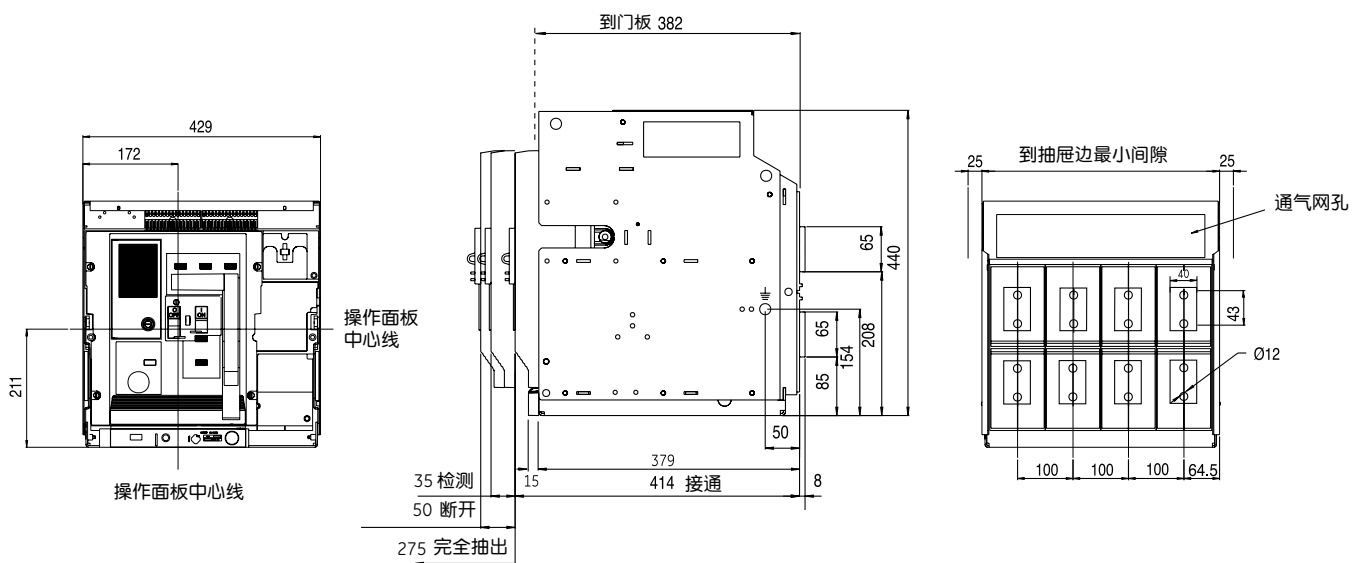


抽出式后连接 3极A型400A至1600A



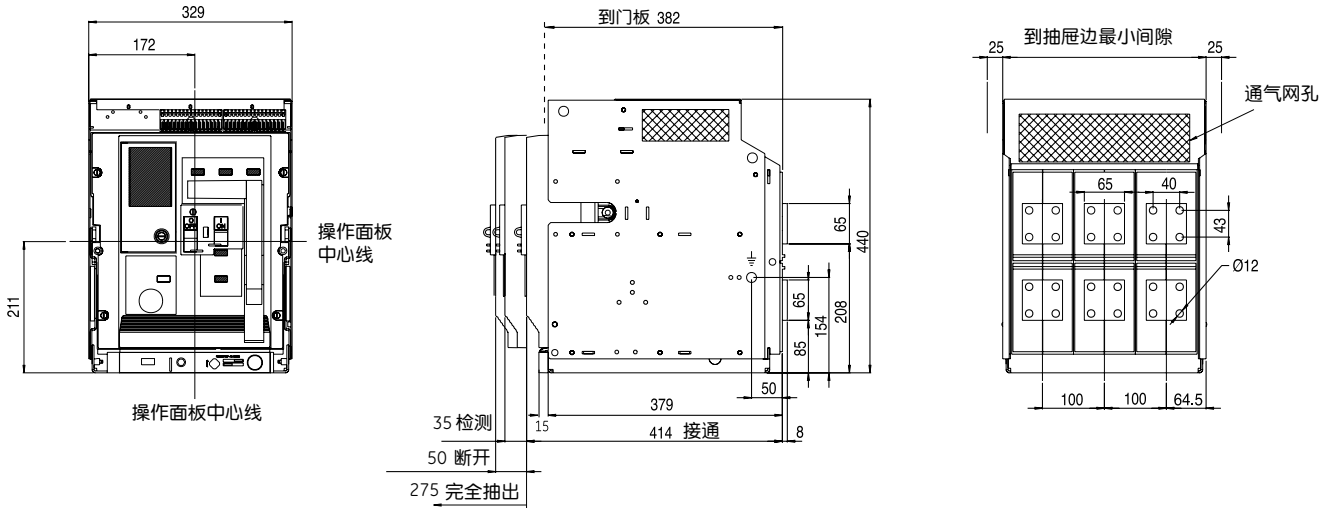
进、出线端无论与铜排或电缆连接，在距端子200mm内应设有固定架。用50N/m力矩紧固。

4极A型400A至1600A



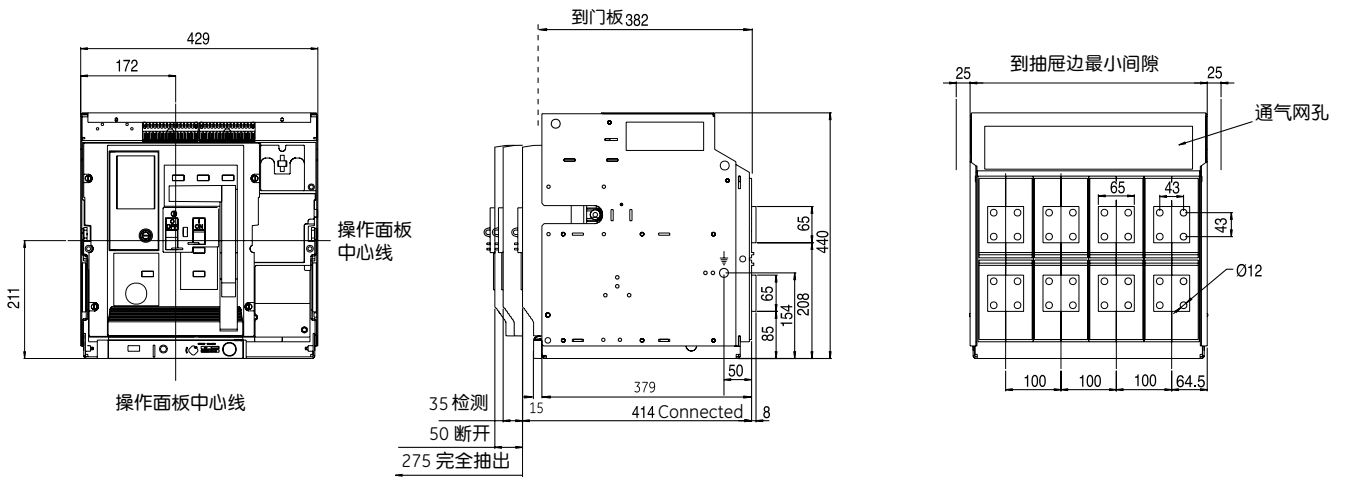
进、出线端无论与铜排或电缆连接，在距端子200mm内应设有固定架。用50N/m力矩紧固。

抽出式后连接 3极A型2000A至2500A 3极D型400A至2500A



进、出线端无论与铜排或电缆连接，在距端子200mm内应设有固定架。用50N/m力矩紧固。

4极A型2000A至2500A 4极D型400A至2500A



进、出线端无论与铜排或电缆连接，在距端子200mm内应设有固定架。用50N/m力矩紧固。

注：690V 1600A D型 后T型端子开孔参考2000 / 2500A

抽出式后连接

3极A、D型3200A

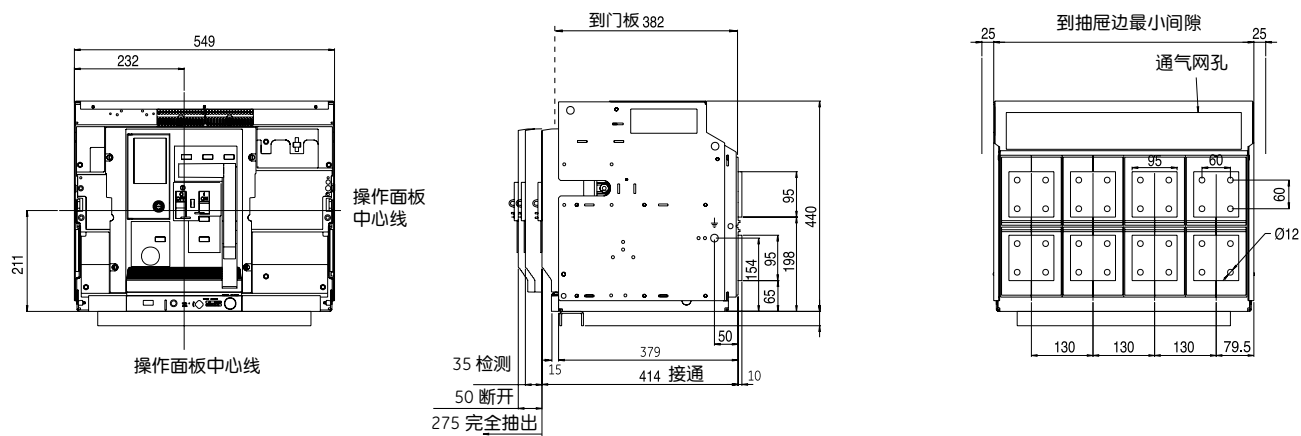
3极H₁、H₂型800至3200A



进、出线端无论与铜排或电缆连接，在距端子200mm内应设有固定架。用50N/m力矩紧固。

4极A、D型3200A

4极H₁、H₂型800至3200A



进、出线端无论与铜排或电缆连接，在距端子200mm内应设有固定架。用50N/m力矩紧固。

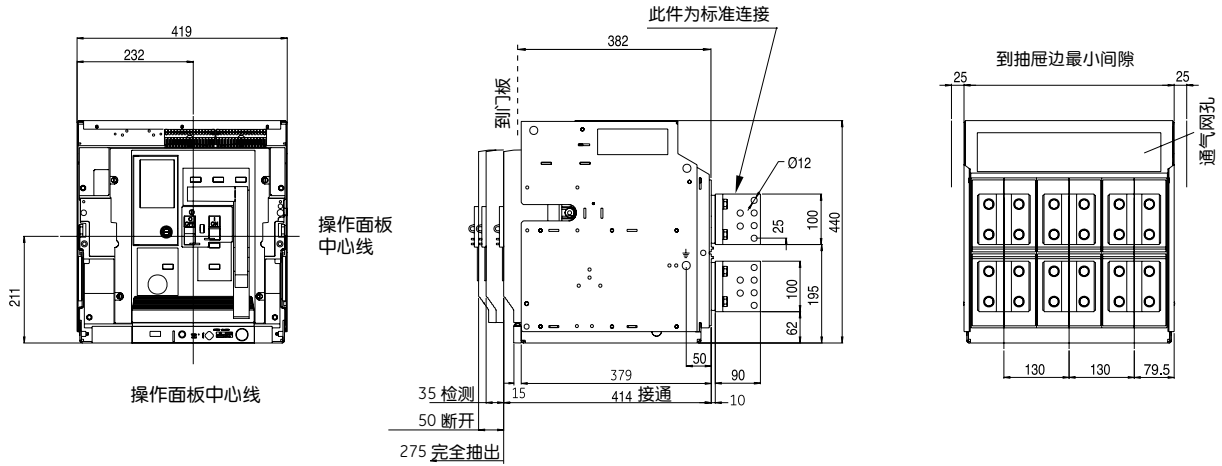
A

B

C

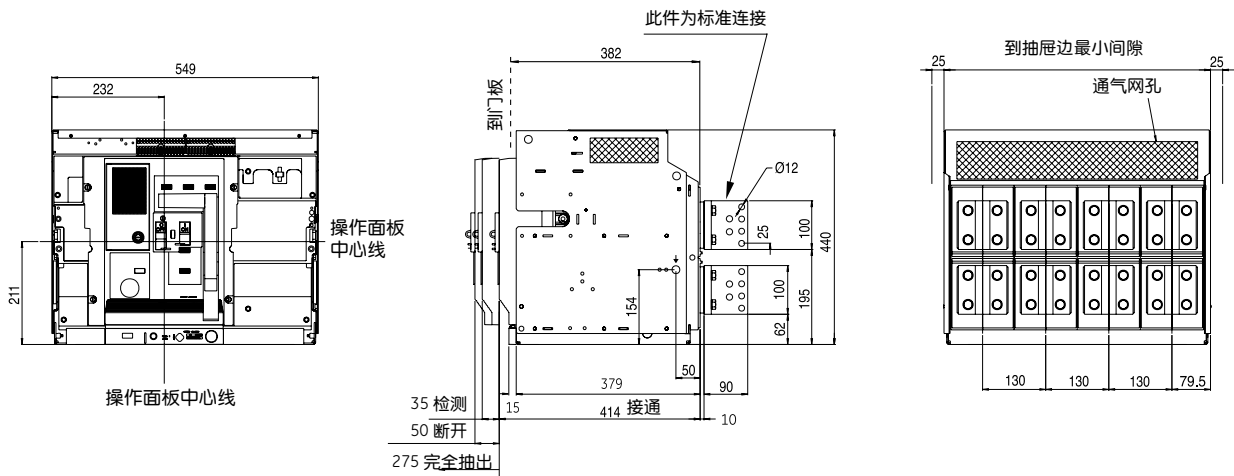
抽出式后连接

3极A、D、H型4000A



进、出线端无论与铜排或电缆连接，在距端子200mm内应设有固定架。用50N/m力矩紧固。

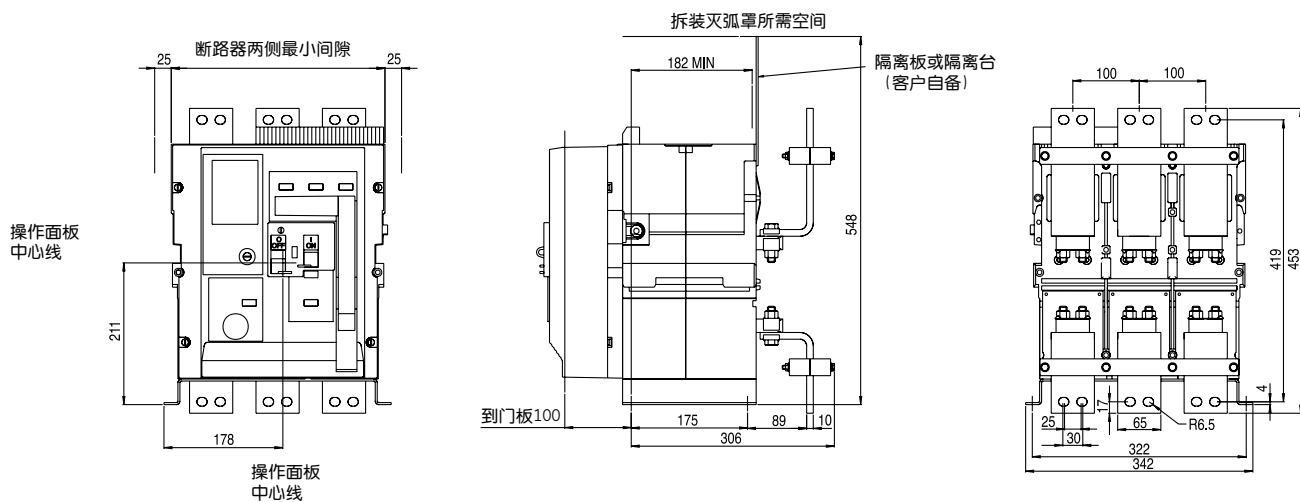
4极A、D、H型4000A



进、出线端无论与铜排或电缆连接，在距端子200mm内应设有固定架。用50N/m力矩紧固。

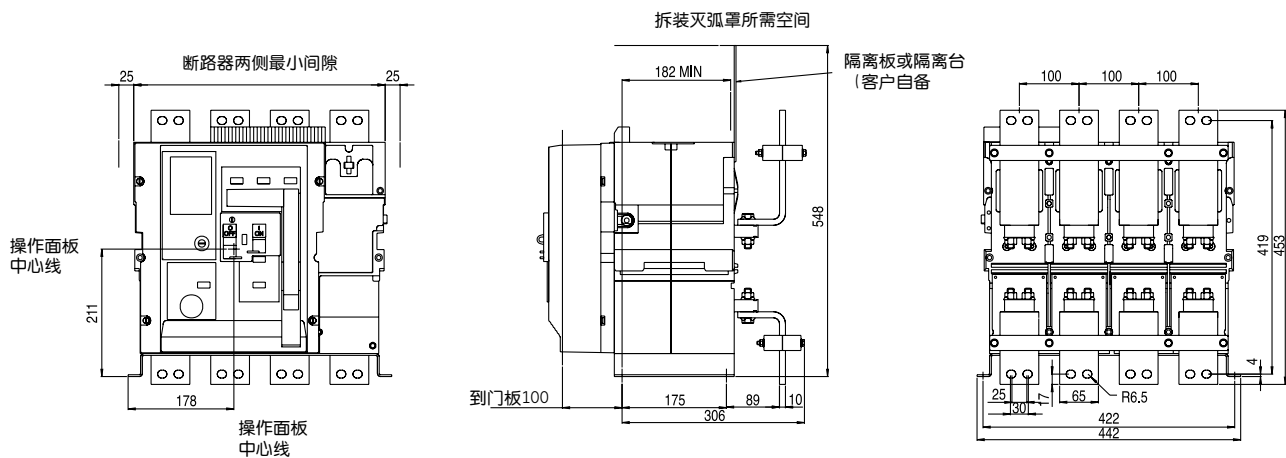
固定式前置连接

3极A、D型400A至1600A



进、出线端无论与铜排或电缆连接，在距端子200mm内应设有固定架。用50N/m力矩紧固。

4极A、D型400A至1600A



进、出线端无论与铜排或电缆连接，在距端子200mm内应设有固定架。用50N/m力矩紧固。

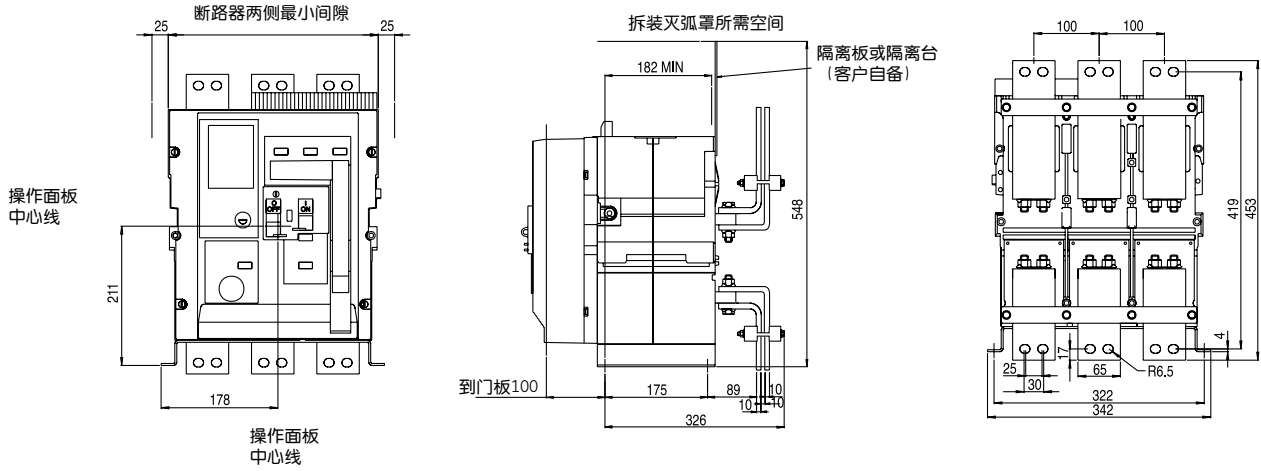
A

B

C

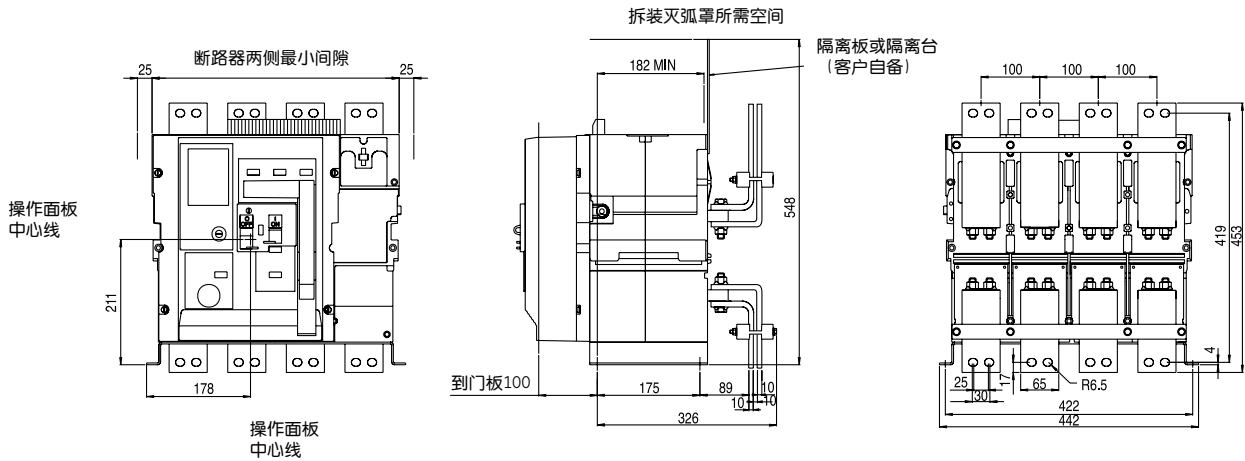
固定式前置连接

3极A、D型2000A至2500A



进、出线端无论与铜排或电缆连接，在距端子200mm内应设有固定架。用50N/m力矩紧固。

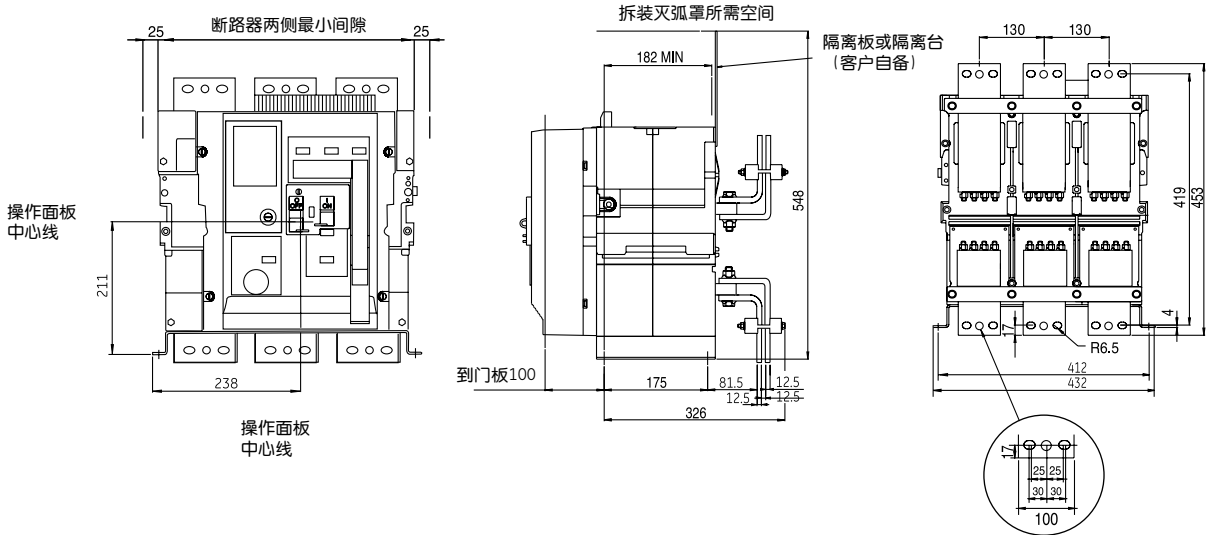
4极A、D型2000A至2500A



进、出线端无论与铜排或电缆连接，在距端子200mm内应设有固定架。用50N/m力矩紧固。

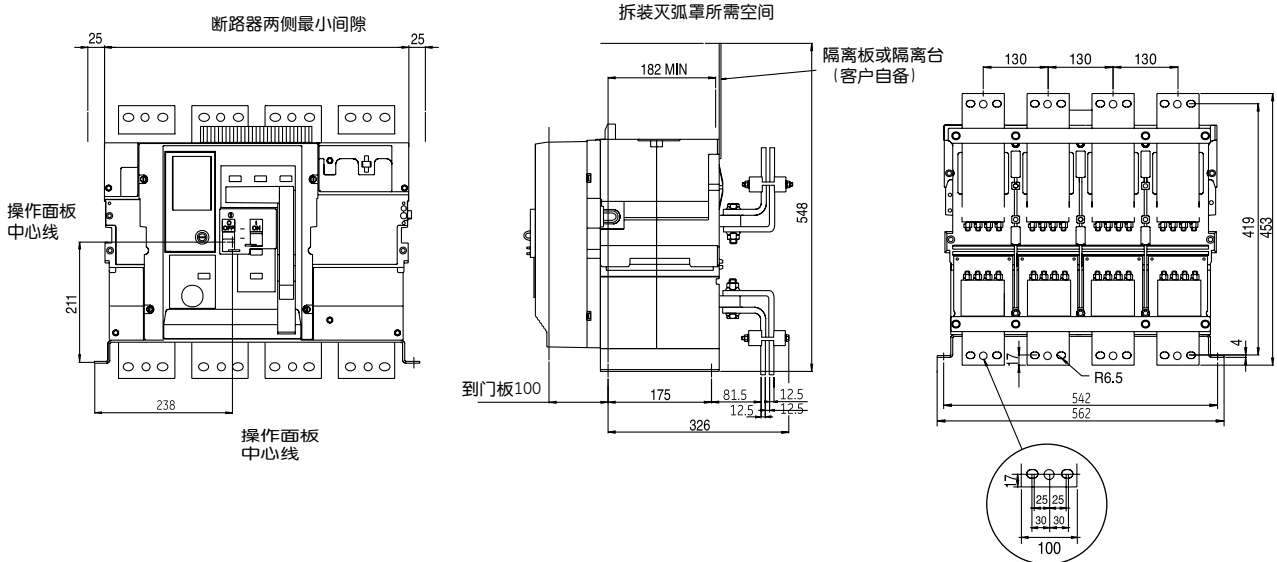
固定式前置连接

3极A, D型3200A至4000A

3极H₁, H₂型800A至4000A

进、出线端无论与铜排或电缆连接, 在距端子200mm内应设有固定架。用50N/m力矩紧固。

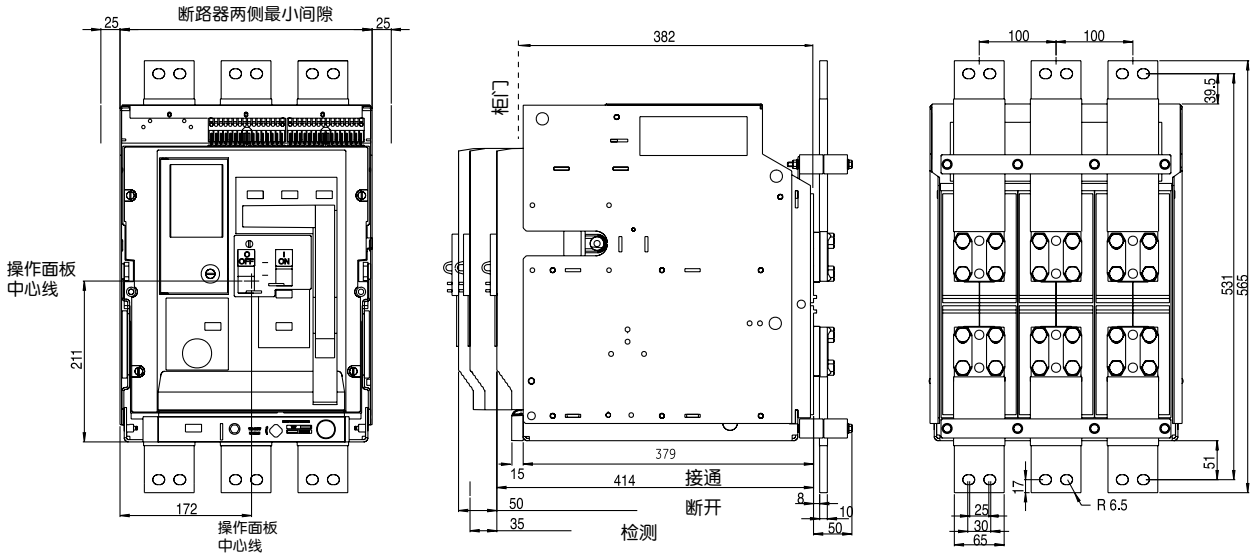
4极A, D型3200至4000A

4极H₁, H₂型800A至4000A

进、出线端无论与铜排或电缆连接, 在距端子200mm内应设有固定架。用50N/m力矩紧固。

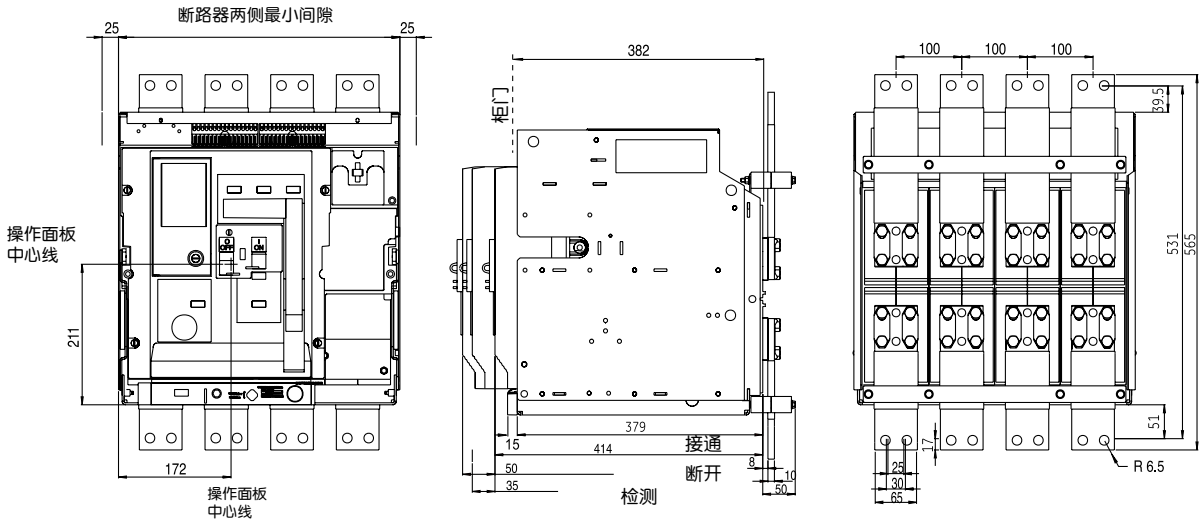
抽出式前置连接

3极A, D型400A至1600A



进、出线端无论与铜排或电缆连接，在距端子200mm内应设有固定架。用50N/m力矩紧固。

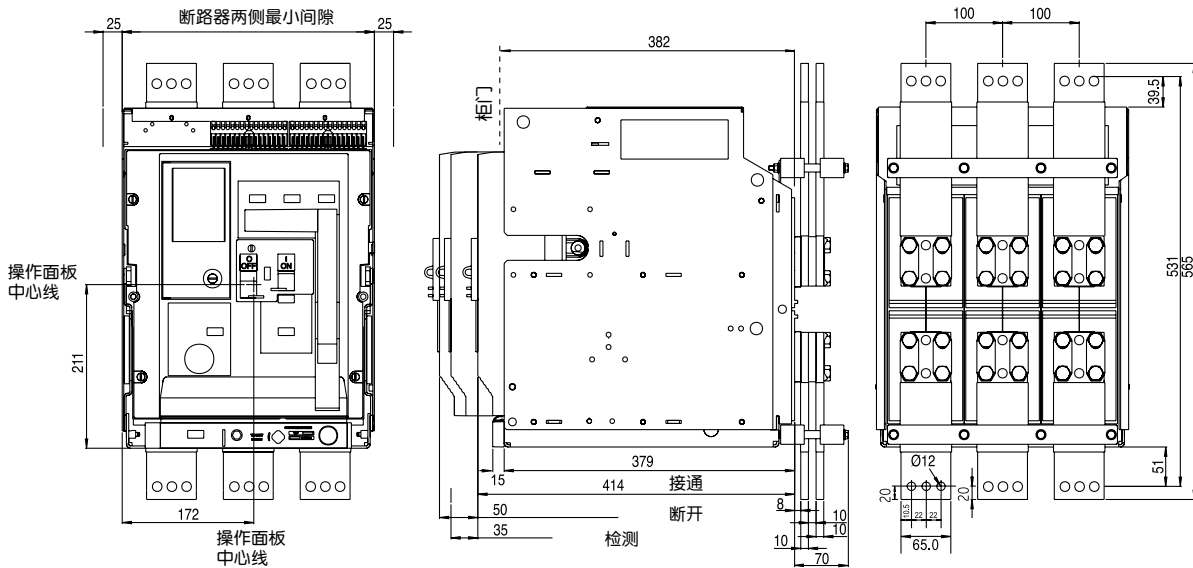
4极A, D型400A至1600A



进、出线端无论与铜排或电缆连接，在距端子200mm内应设有固定架。用50N/m力矩紧固。

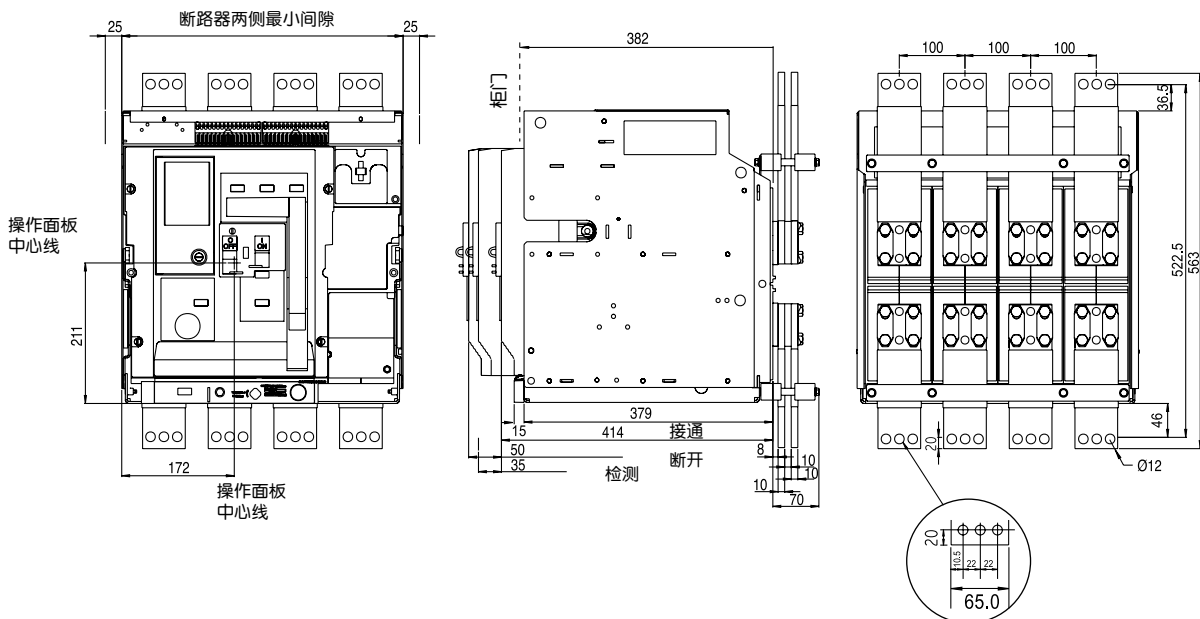
抽出式前置连接

3极A、D型2000A至2500A



进、出线端无论与铜排或电缆连接，在距端子200mm内应设有固定架。用50N/m力矩紧固。

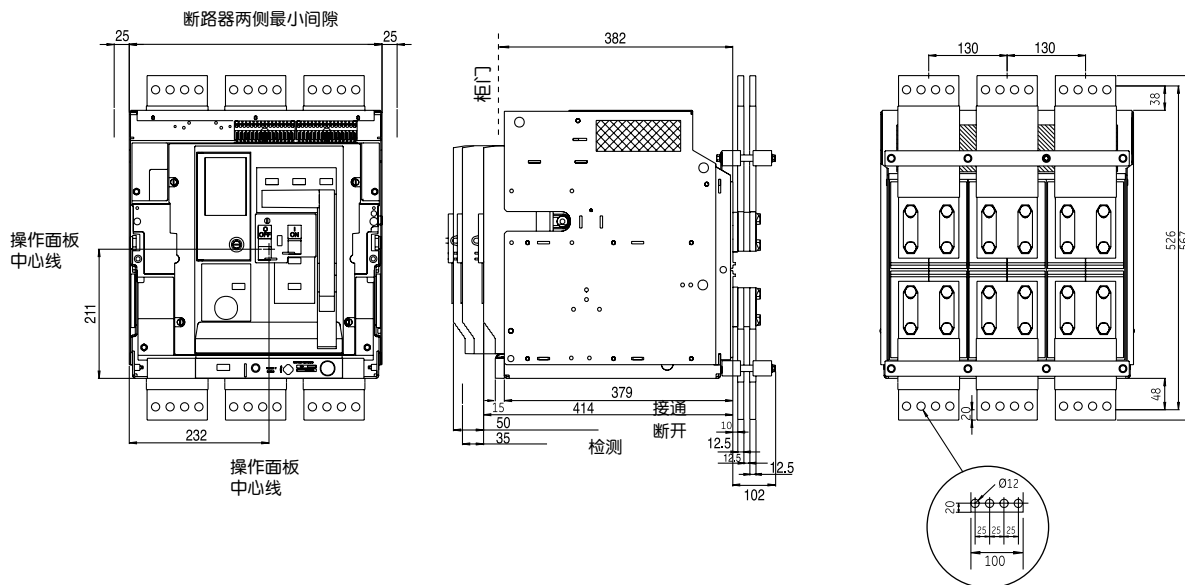
4极A、D型2000A至2500A



进、出线端无论与铜排或电缆连接，在距端子200mm内应设有固定架。用50N/m力矩紧固。

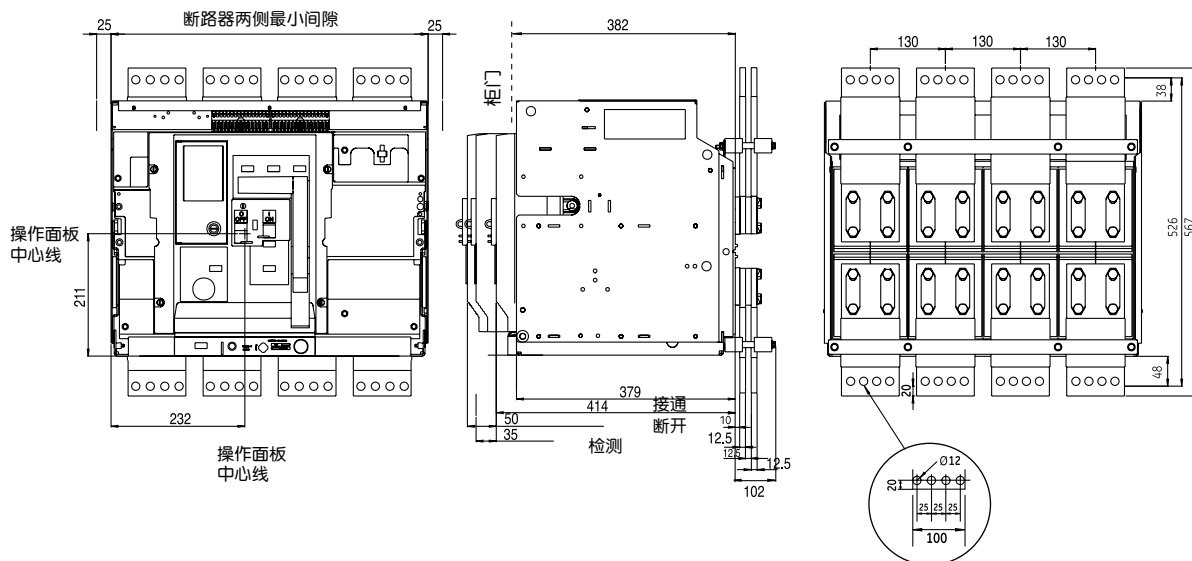
抽出式前置连接

3极A, D型3200A至4000A
3极H型800A至4000A



进、出线端无论与铜排或电缆连接，在距端子200mm内应设有固定架。用50N/m力矩紧固。

4极A, D型3200A至4000A
4极H型800A至4000A

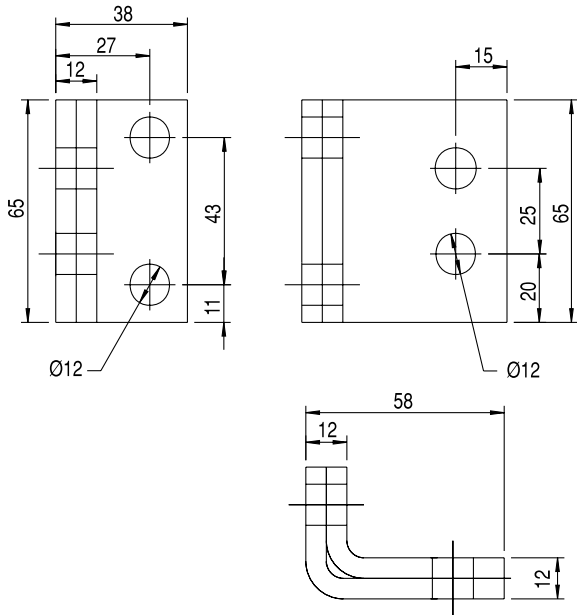


进、出线端无论与铜排或电缆连接，在距端子200mm内应设有固定架。用50N/m力矩紧固。

适配器连接

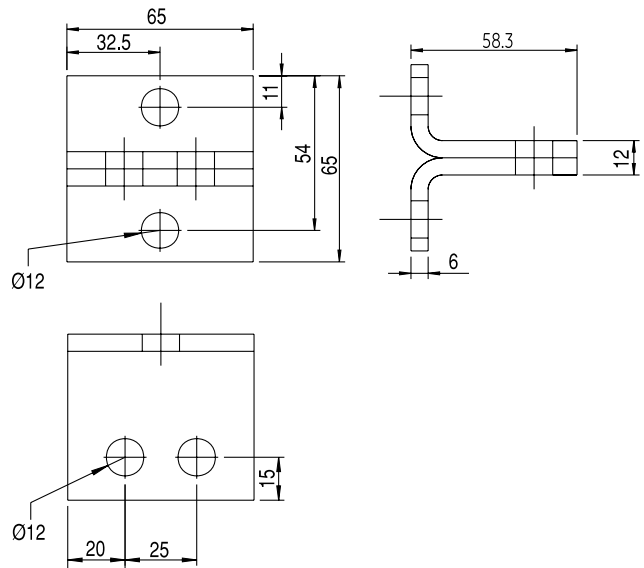
后适配器垂直连接

框I A型L垂直In=1600A (最大)



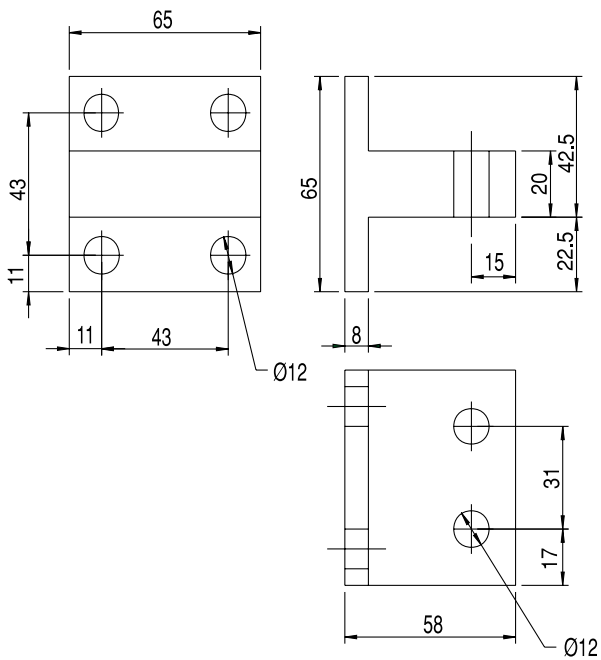
后适配器水平连接

框I A型L水平In=1600A (最大)

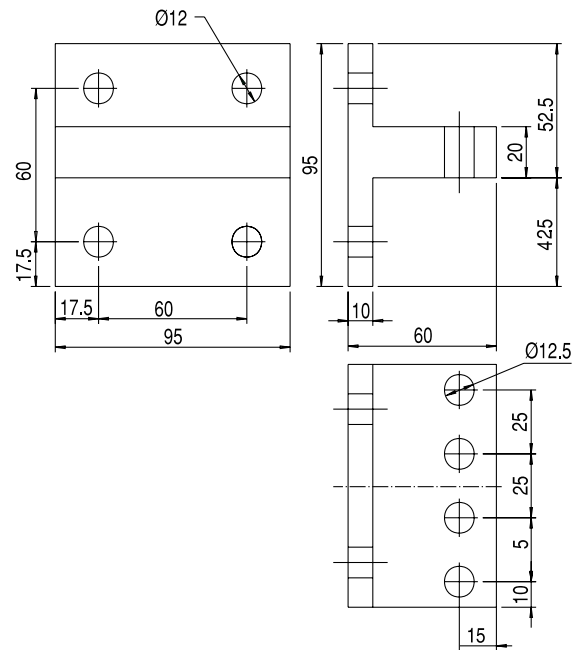


后适配器垂直/水平连接

框I D型断路器T型端子In=2500A (最大)

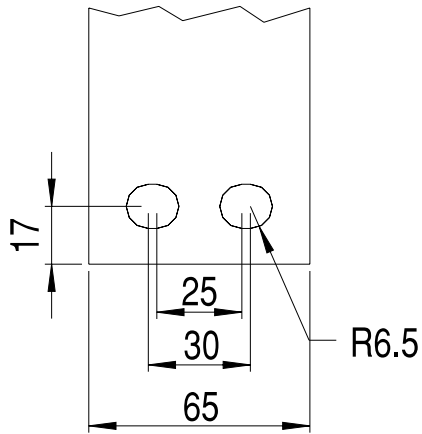


框II A, D, H型In=3200 (最大)

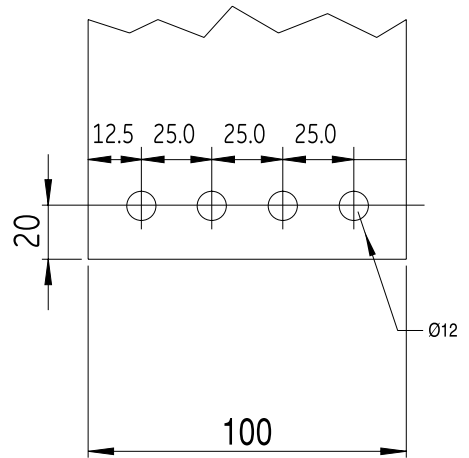


固定式，抽屉式前置连接铜排

A型, In=400A至2500A (最大)
D型, In=400A至2500A (最大)

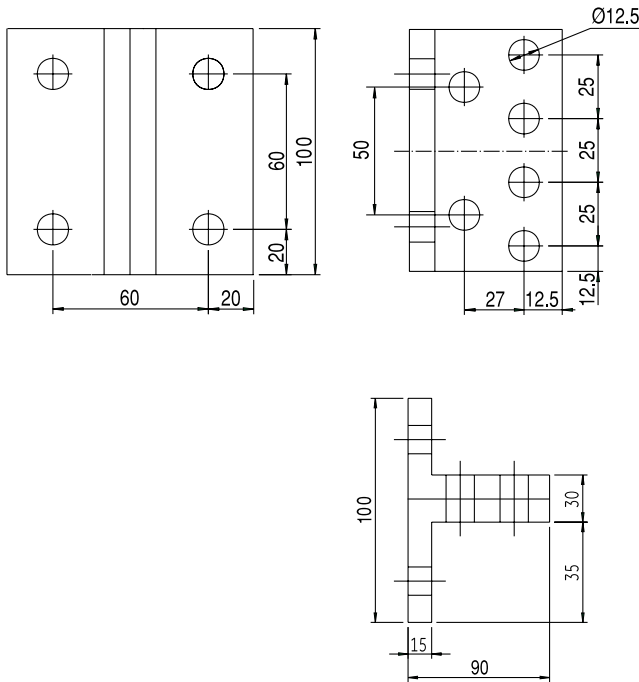


A型, D型 In = 3200A至4000A (最大)
H型 In = 800A至4000A (最大)

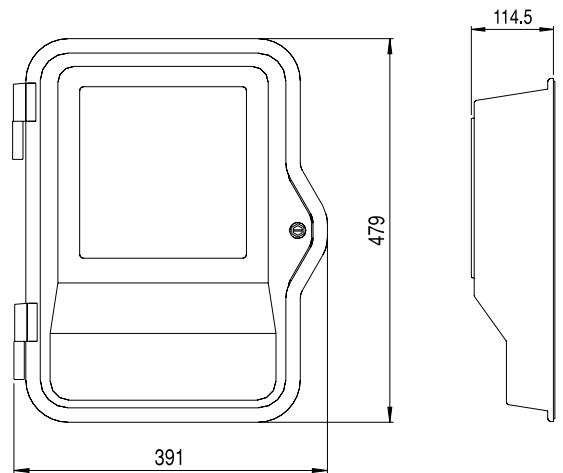


抽出式铜排后连接

A型, D型, H型 In = 4000A

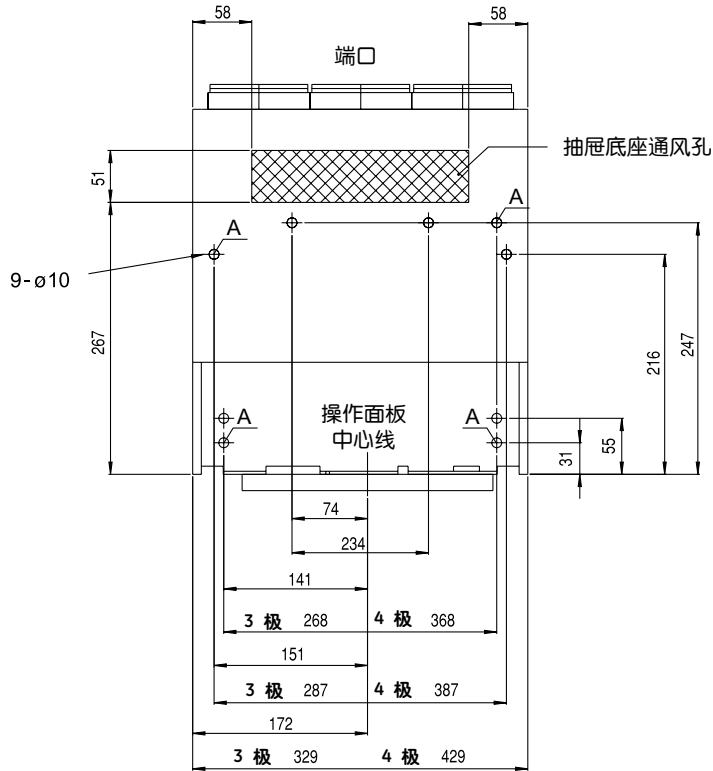


IP54 面罩 (抽出式)



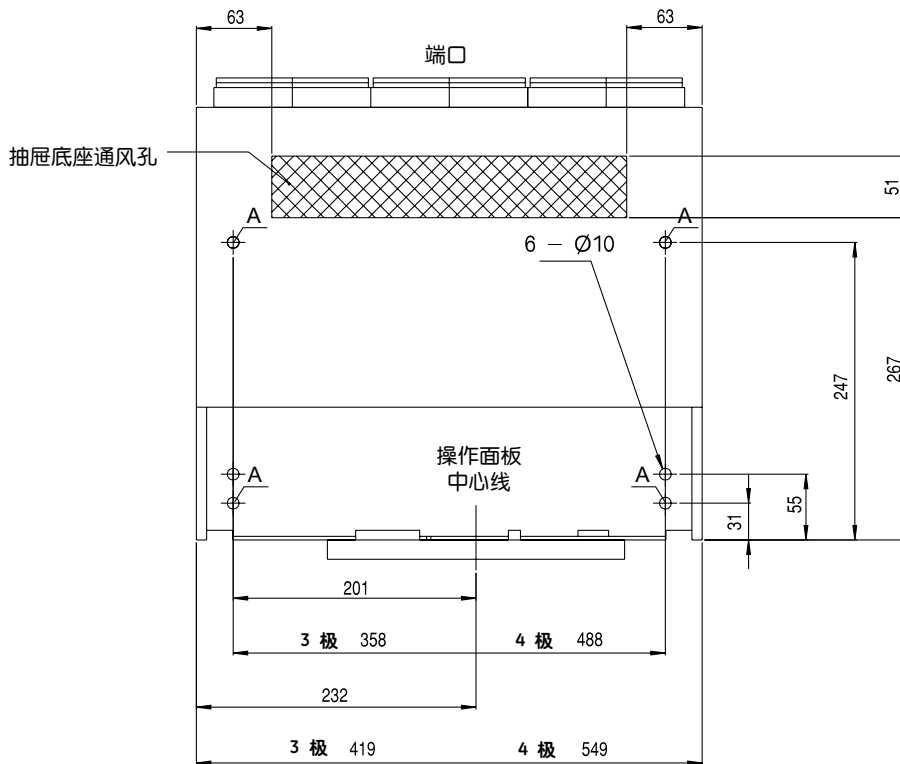
抽屉安装孔尺寸图（抽屉仰视图）

A型, D型 $I_n = 400A$ 至 $2500A$ (最大)



A型, D型 $I_n = 3200A$ 至 $4000A$ (最大)

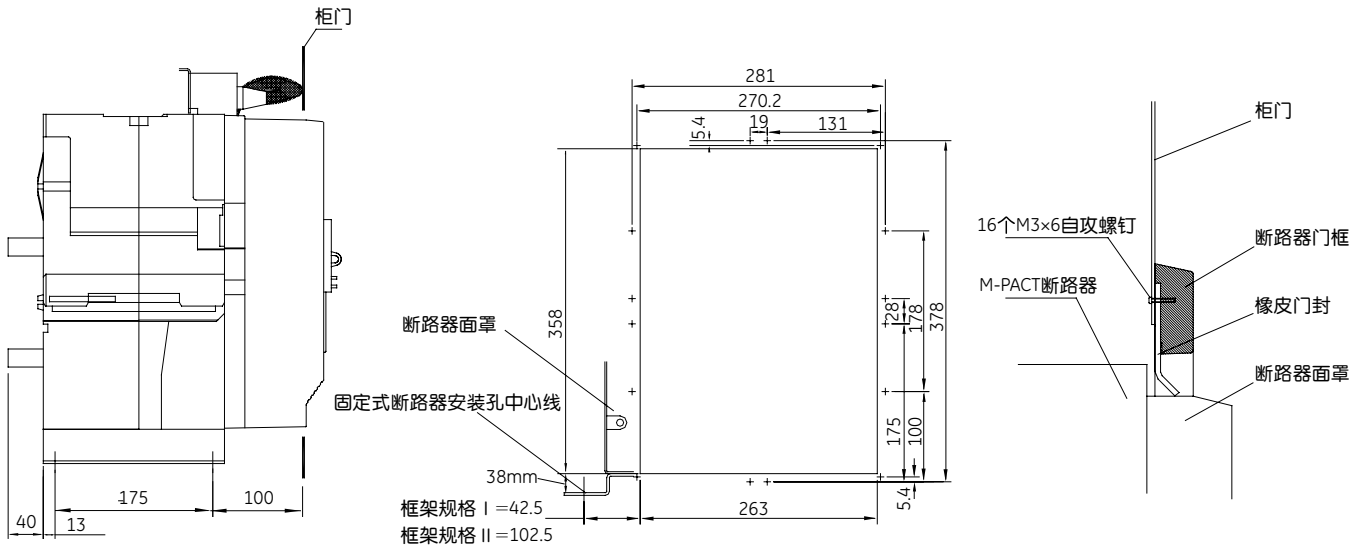
H型 $I_n = 800A$ 至 $4000A$ (最大)



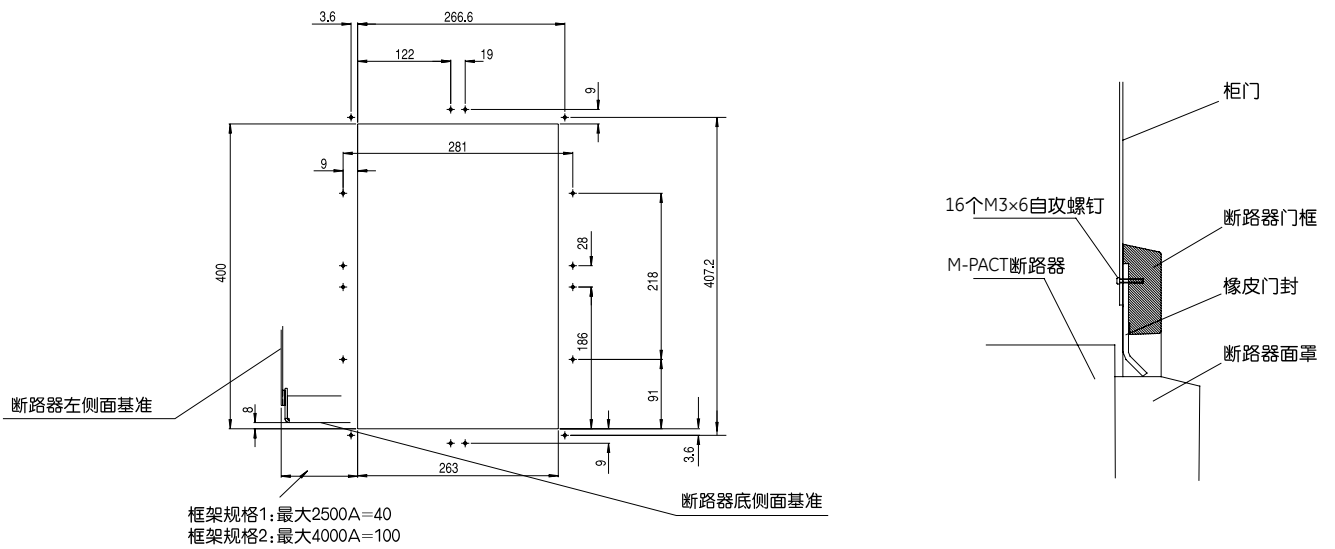
优先用“A”孔固定

柜门开孔

固定式

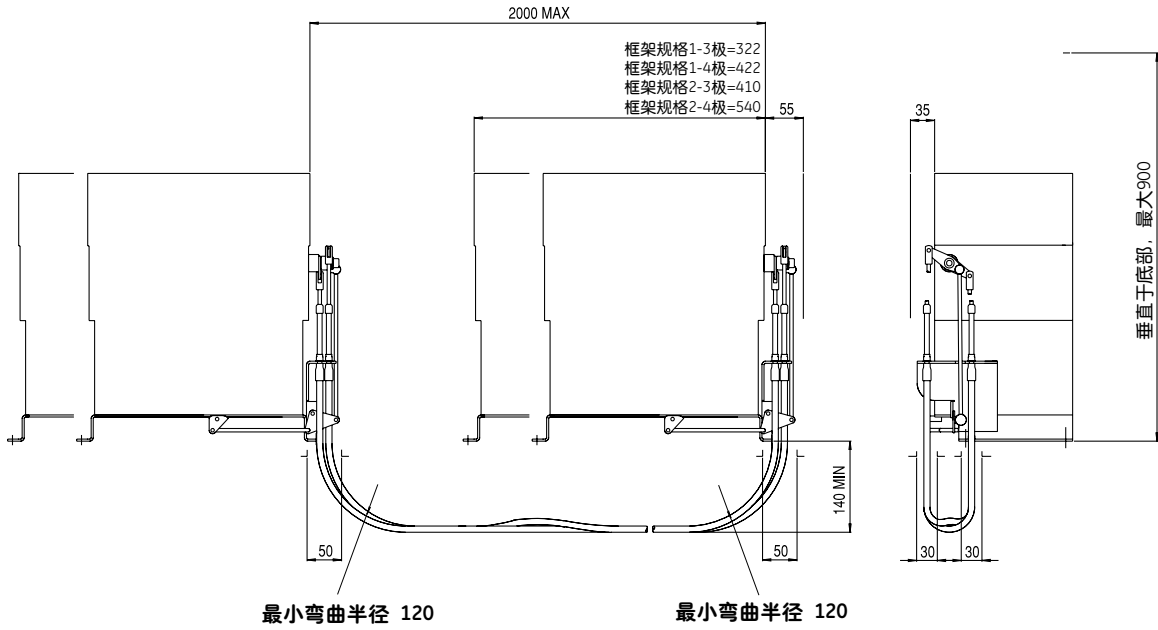


抽出式

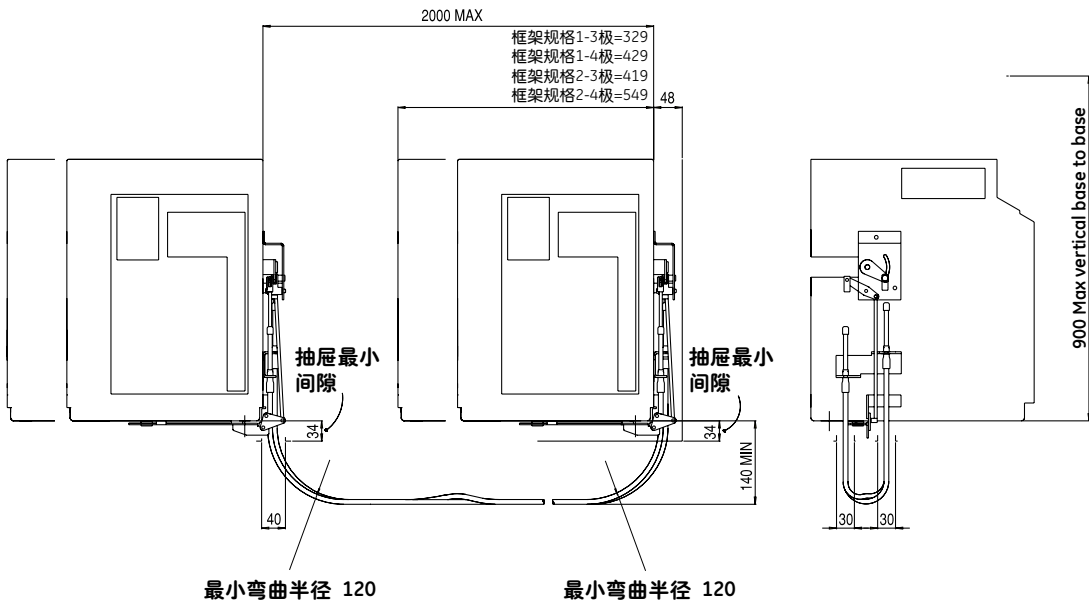


2 路钢丝绳联锁

固定式

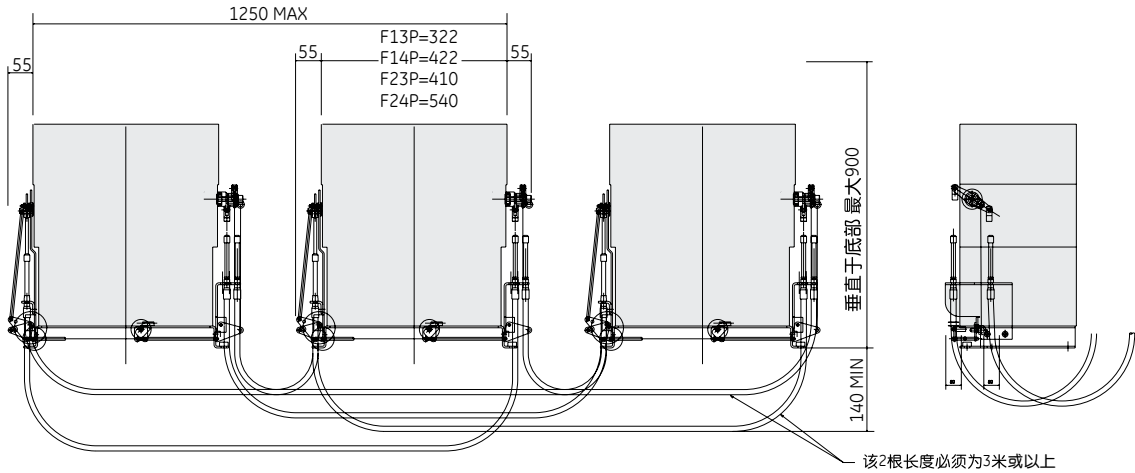


抽出式

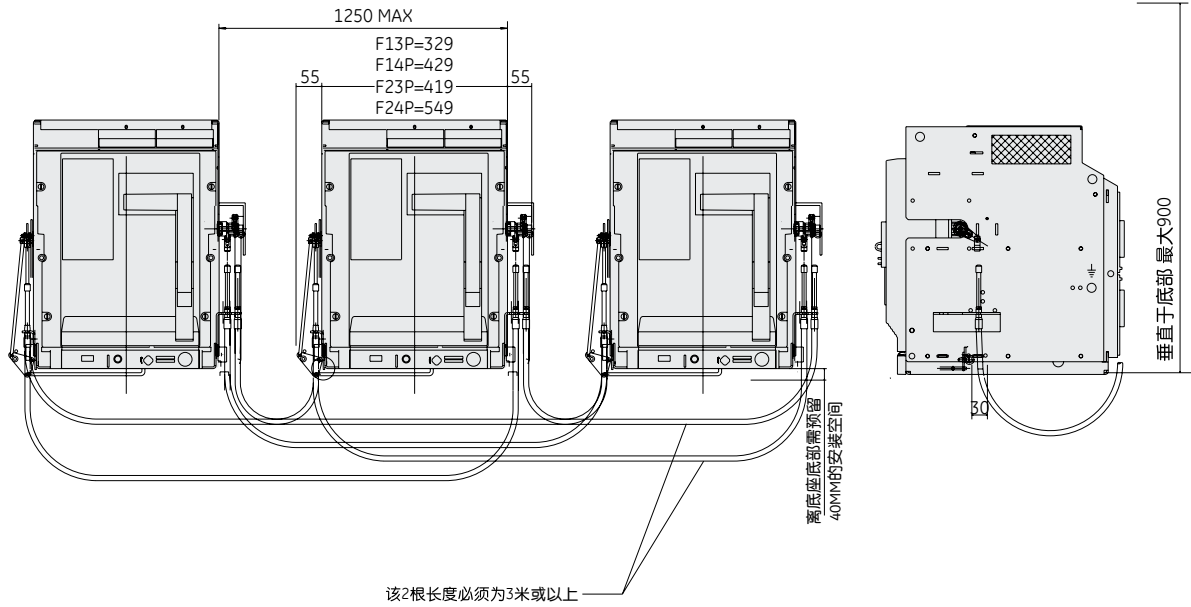


3 路钢丝绳联锁

固定式



抽出式



工业系统

亚太区总部

上海市张江高科园区华佗路1号
CTP 2楼 4层
邮编: 201203
电话: 021-38777888
传真: 021-38777600

北京办事处

北京市朝阳区三里屯西六街六号
乾坤大厦C区一层
邮编: 100027
电话: 010-84609000
传真: 010-84609001

南京办事处

南京市汉中路2号
金陵饭店世贸中心1151号
邮编: 210005
电话: 025-84720700
传真: 025-84728654

杭州办事处

杭州市西湖区曙光路122号
世贸中心A座1509室
邮编: 310007
电话: 0571-87631745
传真: 0571-87633239

广州办事处

天河区珠江新城花城大道87号
通用电气大厦9楼
邮编: 510623
电话: 020-38157250
传真: 020-38157686

武汉办事处

武汉市汉口建设大道568号31楼
邮编: 430022
电话: 027-68855731
传真: 027-85774677

天津办事处

天津市河西区马场道59号增1号
平安大厦B座16层A单元
邮编: 300203
电话: 022-58581063
传真: 022-58581083

西安办事处

西安市高新区锦业一路29号
龙旗科技园GE创新中心
邮编: 710065
电话: 029-82578000
传真: 029-82578450

合肥办事处

合肥市蜀山区长江西路200号
置地投资广场1403室
邮编: 230031
电话: 0551-62680616
传真: 0551-62680611

深圳办事处

深圳市深南东路5002号信兴广场
地王大厦33楼3308-13室
邮编: 518008
电话: 0755-25882528
传真: 0755-82463650

台湾办事处

台北市民生东路三段8号6楼
邮编: 10480
电话: 886-2-2183-7000
传真: 886-2-2516-6829



官方网站: <http://cn.geindustrial.com>

微信号: GE工业系统

客服热线: 4008218206

客户邮箱: 4008218206@ge.com



免责声明: 本资料中的内容仅作参考使用, 具体购买请联系业务人员

印刷品编号: IN201801E01CN

© Copyright GE Power Industrial Solutions 2018