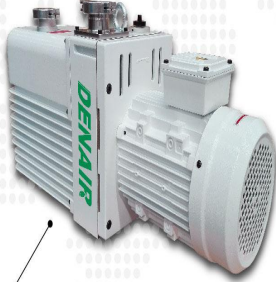


德耐尔DPZ系列双级旋片真空泵

DENAIR DPZ High Reliability Vacuum Pump

DPZ-M系列 等离子灭菌器 配套专用真空泵

- 弹簧采用不锈钢材料，具有较高的耐磨性。
- 两档气锁设计，更方便不同工艺对蒸汽排出量的需求。
- 自动防返油阀设计，更可靠地保护您的真空系统在停机后免受油的污染。
- 内置齿轮泵及恒压供油机构强制供油，高吸气压力下也能稳定可靠运行。
- 零部件数量少，重复性好，便于维护及保养。



技术参数

型号	DPZ-8M	DPZ-12M	DPZ-16M	DPZ-24M	DPZ-30M	DPZ-48M	DPZ-65M	
转速 m ³ /h(L/s)	50 Hz	8(2.2)	12(3.2)	16(4.4)	24(6.6)	30(8.3)	48(13.3)	65(18)
	60 Hz	9.6(2.6)	14(3.8)	19.2(5.2)	28.8(7.9)	36(9.9)	57.6(16)	78(21.6)
极限分压强—关闭气锁 (Pa)	5 × 10 ⁻²	4 × 10 ⁻²	4 × 10 ⁻²	4 × 10 ⁻²	4 × 10 ⁻²	4 × 10 ⁻²	4 × 10 ⁻²	4 × 10 ⁻²
极限总压强—关闭气锁 (Pa)	5 × 10 ⁻¹	4 × 10 ⁻¹	4 × 10 ⁻¹	4 × 10 ⁻¹	4 × 10 ⁻¹	4 × 10 ⁻¹	4 × 10 ⁻¹	4 × 10 ⁻¹
极限总压强—开启气锁 (Pa)	3	3	8 × 10 ⁻¹	8 × 10 ⁻¹	8 × 10 ⁻¹	8 × 10 ⁻¹	8 × 10 ⁻¹	8 × 10 ⁻¹
电源	单 / 三相	单相	单 / 三相	单 / 三相	单 / 三相	三相	三相	
电机功率 (kw)	0.4/0.37	0.55	0.75/0.55	1.1/0.75	1.1	1.5	2.2	
进排气口连接口 DN(mm)	KF25	KF25	KF25	KF25/40	KF25/40	KF40	KF40	
用水量 (L)	0.6~1.0	0.6~1.0	0.9~1.5	1.3~2.0	1.3~2.0	3.3~4.5	3.3~4.5	
电机转速 (rpm)	50 Hz	1440	2100	1440	1440	1440	1440	
	60 Hz	1720	2100	1720	1720	1720	1720	
工作环境温度 (°C)	5-40	5-40	5-40	5-40	5-40	5-40	5-40	
噪音 (dB)	≤ 56	≤ 57	≤ 58	≤ 58	≤ 58	≤ 62	≤ 62	
重量 (kg)	21	16	30	35	43	62	65	



德耐尔规模

德耐尔生产制造中心占地20000m²，拥有员工400余名，生产现场控制与标准化组按欧洲标准设计，拥有5-75KW螺杆机组、90-400KW螺杆机组、7.5-355KW移动式空压机组、全型号无油空压机组、中高压空压机组、高端风机、全型号真空泵等7条标准高效生产线，产品包括固定喷油螺杆空压机、移动空压机、无油空压机、中高压空压机、真空泵、高端风机、余热膨胀发电站等，具备年生产15000套高端节能气体流体机械的生产能力。

德耐尔最贴近客户的销售服务体系

德耐尔创新行业4S服务标准+直销的营销模式，目前德耐尔营销体系划分为华东、华北、西北、西南、华中、东南、长三角等七个销售服务大区，由分布在全国的20余家办事处直接面对全国的客户进行销售与售后服务，去掉代理商利润环节，以确保客户获得专业诚信的销售技术咨询与质优价廉的产品服务；规避代理商售后服务不及时、不标准的运行风险，确保客户机组的持续、安全、高效使用。选择德耐尔即选择了厂家品牌保障。

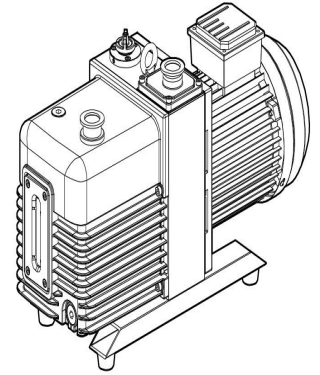
德耐尔高端品牌、品质、节能定位

德耐尔品牌压缩机自2009年服务中国客户以来，始终坚持行业高端品牌品质定位，奉行“节能先行价值共享”的技术研发理念，致力于为客户提供节能的压缩机产品与服务，更大化提升客户的生产效率。公司先后通过了ISO9001、欧盟CE认证、国家节能认证，2015年，公司获批并建立国家能效实验室，并先后获得节能、智能控制相关的专利50余项。德耐尔公司是较早研发出15-250KW螺杆压缩机全谱系一级能效的压缩机生产企业之一。经过数年的发展，德耐尔已成为压缩机行业具有代表性的高端节能品牌之一。



德耐尔 真空泵

DPZ系列 双级旋片真空泵 High Reliability Vacuum Pump



- ✓ 结构紧凑、坚固耐用、可靠经济
- ✓ 应用广泛的基本型真空获得设备

德耐尔节能科技（上海）股份有限公司
DENAIR ENERGY SAVING TECHNOLOGY (SHANGHAI) P.LC.
地址：上海市金山区枫泾镇兴塔工业园兴塔路10号
电话(Tel): (86-21) 37831821/22 60405928
传真(Fax): (86-21) 60405928

满足不同行业的需求



制冷行业:

空调、冰箱、饮水机、压缩机的自动抽空线（全套配件供选购）；冷媒注入机；氮检漏系统、氮回收系统等。



医疗行业:

等离子灭菌器、真空冷冻干燥、真空搅拌等。针对等离子灭菌器排气中有大量的H₂O₂气体及水蒸气的特点，专门开发了DPZ系列耐弱腐蚀性气体专用真空泵。



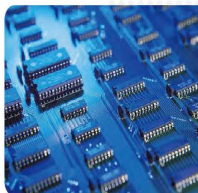
各种分析仪器:

光谱仪、色谱仪、理化分析仪器、电子显微镜、检漏仪等（如要求噪音低及环境洁净，建议加装油雾过滤器）



电力行业:

SF₆回收、检测仪器、滤油机等



电子、半导体行业:

真空烘箱；手套箱；蓝宝石炉、多晶炉、单晶炉，真空退火、淬火炉，真空烧结炉、热处理炉等等；蒸发镀膜、离子镀膜、溅射设备；液晶注入；等离子清洗；作为罗茨泵、扩散泵、分子泵、低温泵等的前级辅助泵。

DPZ系列真空泵 ——经典之作

对最高技术标准的不懈追求使德耐尔DPZ系列真空泵的品质达到了新的最高水准，整体式的缸体结构和创新的循环进油系统使之稳定非凡，自动防返油阀、两档可调气镇，打造无与伦比的可靠性。技术和美学的融合设计，秉承追求卓越的一贯传统，使得DPZ系列真空泵成为经典之作。



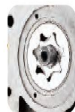
两档可调气镇

两档气镇的设置，更方便不同工艺对蒸汽排出量的需求



双重防返油结构

自动防返油阀设计，更可靠地保护您的真空系统在停机后免受油的污染



强制润滑

内置齿轮泵及恒压供油机构强制供油，高吸气压强下也能提高稳定可靠运行



整体式泵体

零部件数量少，重复性好，便于维修及保养



DPZ系列卓越性能

- 两档气镇设计，更方便不同工艺对蒸汽排出量的需求。
- 自动防返油阀设计，更可靠地保护您的真空系统在停机后免受油的污染。
- 内置齿轮泵及恒压供油机构强制供油，高吸气压强下也能稳定可靠运行。
- 零部件数量少，重复性好，便于维护及保养。



技术参数

型号	DPZ-4	DPZ-8	DPZ-12	DPZ-16	DPZ-24	DPZ-30	DPZ-48	DPZ-65	
抽速 m ³ /h(L/s)	50 Hz	4(1.1)	8(2.2)	12(3.2)	16(4.4)	24(6.6)	30(8.3)	48(13.3)	65(18)
	60 Hz	4.8(1.3)	9.6(2.6)	14(3.8)	19.2(5.2)	28.8(7.9)	36(9.9)	57.6(16)	78(21.6)
极限分压强—关闭气镇 (Pa)	5 × 10 ⁻²	5 × 10 ⁻²	4 × 10 ⁻²	4 × 10 ⁻²	4 × 10 ⁻²	4 × 10 ⁻²	4 × 10 ⁻²	4 × 10 ⁻²	
极限总压强—关闭气镇 (Pa)	5 × 10 ⁻¹	5 × 10 ⁻¹	4 × 10 ⁻¹	4 × 10 ⁻¹	4 × 10 ⁻¹	4 × 10 ⁻¹	4 × 10 ⁻¹	4 × 10 ⁻¹	
极限总压强—开启气镇 (Pa)	3	3	8 × 10 ⁻¹	8 × 10 ⁻¹	8 × 10 ⁻¹	8 × 10 ⁻¹	8 × 10 ⁻¹	8 × 10 ⁻¹	
电源	单 / 三相	单 / 三相	单相	单 / 三相	单 / 三相	单 / 三相	三相	三相	
电机功率 (kW)	0.4/0.37	0.4/0.37	0.55	0.75/0.55	1.1/0.75	1.1	1.5	2.2	
进排气口连接口 DN(mm)	KF16/25	KF16/25	KF25	KF25	KF25/40	KF25/40	KF40	KF40	
用油量 (L)	0.6~1.0	0.6~1.0	0.6~1.0	0.9~1.5	1.3~2.0	1.3~2.0	3.3~4.5	3.3~4.5	
电机转速 (rpm)	50 Hz	1400	1400	2100	1440	1440	1440	1440	
	60 Hz	1720	1720	2100	1720	1720	1720	1720	
工作环境温度 (°C)	5-40	5-40	5-40	5-40	5-40	5-40	5-40	5-40	
噪音 (dB)	≤ 56	≤ 56	≤ 57	≤ 58	≤ 58	≤ 58	≤ 62	≤ 62	
重量 (kg)	19	21	16	30	35	43	62	65	