

公司简介 Company Introduction



德耐尔规模：公司生产制造中心占地20000m²，拥有员工400余名，生产现场控制与标准化组装线按欧洲标准设计，拥有5-75KW螺杆机组、90-400KW螺杆机组、7.5-355KW移动式空压机机组、全型号无油空压机组、中高压空压机组、高端风机、全型号真空泵等7条标准高效生产线，产品包括固定喷油螺杆空压机、移动空压机、无油空压机、中高压空压机、真空泵、高端风机、余热膨胀发电站等，具备年生产15000套高端节能气体流体机械的生产能力。



GC节能认证
GC energy-saving
Certification



CE欧盟标准认证
CE European Union
Standard Certification



ISO9001英国劳氏认证
ISO9001: the United Kingdom
LRQA Certification

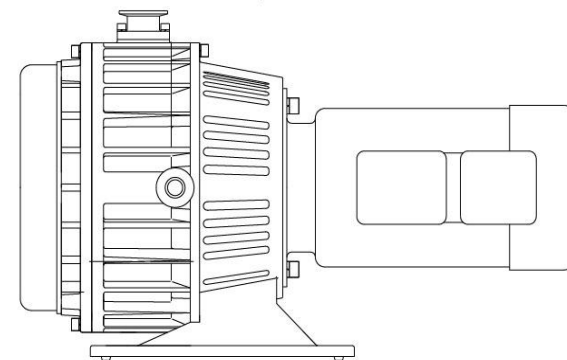
德耐尔 真空泵系列

无油涡旋真空泵

OILFREE SCROLL VACUUM PUMP

工业标准型

- DSC 系列
- DSCS 系列
- DSCL 系列



德耐尔节能科技（上海）股份有限公司
DENAIR ENERGY SAVING TECHNOLOGY (SHANGHAI) PLC.

地址：上海市金山区枫泾镇兴塔工业园兴豪路10号
电话(Tel): (86-21) 37831821/22 60405928
传真(Fax): (86-21) 60405929

- 结构紧凑、坚固耐用、可靠经济
- 应用广泛的基本型真空获得设备

DSC系列



组成与工作原理

DSC系列无油涡旋真空泵由泵头、电机、机座等构成。泵头含有动、定涡旋盘、曲轴、密封件、风扇和泵壳等。涡旋盘由圆形平面和其上伸出的一条或几条渐开线螺旋形盘壁组成，定涡旋盘与动涡旋盘组成涡旋盘付构成无油涡旋真空泵的基本抽气机构。工作过程中动、定涡旋盘互不接触，依靠相对运动形成容积不断缩小的新月形封闭压缩腔，通过吸气、压缩、排气的循环，使气体从抽气口吸入、排气口排出，实现对被抽腔体抽真空。



0° 气体从外缘被吸入 90° 气体在气腔内被压缩 180° 气体被压缩至排气口 270° 气体被压出排气口

应用领域

	工业	半导体	能源石化	食品药品	科学研究	分析测试
真空封装存储	✓	✓		✓	✓	
真空炉	✓	✓			✓	
排气台	✓	✓			✓	✓
烘箱 / 冷冻干燥	✓	✓	✓	✓	✓	
气体回收 / 再循环	✓	✓	✓	✓	✓	✓
制冷 / 空调管路抽真空	✓					
制动 / 管路抽真空	✓	✓	✓	✓	✓	
激光抽真空	✓				✓	
分子泵前级	✓	✓		✓	✓	✓
工艺预抽真空	✓	✓	✓	✓		
镀膜	✓	✓			✓	✓
检漏	✓	✓	✓		✓	✓
手套箱	✓	✓		✓	✓	
质谱仪					✓	✓
电子显微镜					✓	✓
高能束线 / 加速器					✓	✓
高真空试验台					✓	
样品制备					✓	✓

技术指标

型号		DSC4	DSC8	DSC16	DSC30	DSC60	
排气速度	50Hz	l/s	1	2	4.3	8.7	16.6
		l/min	60	120	258	522	996
		m ³ /h	3.6	7.2	15.5	31.3	59.8
	60Hz	cfm	2.2	4.3	9.3	18.7	35.8
		l/s	1.2	2.4	5.1	10.4	19.9
		l/min	72	144	306	624	1194
极限真空度	m ³ /h	4.3	8.6	18.3	37.4	71.6	
	cfm	2.5	5.1	10.9	22.3	42.8	
	Pa	≤ 10	≤ 8.0	≤ 2.6	≤ 1.0	≤ 1.0	
	Torr	≤ 7.5 × 10 ⁻²	≤ 6.0 × 10 ⁻²	≤ 1.9 × 10 ⁻²	≤ 7.5 × 10 ⁻³	≤ 7.5 × 10 ⁻³	
	mbar	≤ 1.0 × 10 ⁻¹	≤ 8.0 × 10 ⁻²	≤ 2.6 × 10 ⁻²	≤ 1.0 × 10 ⁻²	≤ 1.0 × 10 ⁻²	
	psi	≤ 1.4 × 10 ⁻³	≤ 1.2 × 10 ⁻³	≤ 3.8 × 10 ⁻⁴	≤ 1.4 × 10 ⁻⁴	≤ 1.4 × 10 ⁻⁴	
噪音值	dB(A)	≤ 52	≤ 57	≤ 61	≤ 63	≤ 67	
漏率 (排气口和气锁阀关)		1 × 10 ⁻² Pa·l/s (1 × 10 ⁻⁴ mbar·l/s)					
最大进 / 排气压力	MPa	0.1 / 0.13					
工作环境温度	℃ / °F	5 ~ 40 / 41 ~ 104					
最大水分处理能力	G/h	50			60		
电机三相	输出功率	kw/hp	0.15/0.20	0.25/0.30	0.55/0.74	0.75/1.00	1.50/2.00
	工作电压	VAC	380/220				
		转速	50Hz	1410			
	60Hz	1680					
电机单相	输出功率	kw/hp	0.15/0.20	0.25/0.30	0.55/0.74	0.75/1.00	
	工作电压	VAC	220/110				
		转速	50Hz	1440			
	60Hz	1680					
进 / 排气口尺寸	mm	KF25/16	KF25/16	KF25/16	KF40/16	KF40/16 × 2	
外形尺寸	mm	350 × 210 × 245	430 × 250 × 280	490 × 290 × 340	520 × 316 × 360	580 × 360 × 400	
包装尺寸	mm	400 × 300 × 340	550 × 400 × 420	650 × 450 × 480	650 × 450 × 480	750 × 500 × 520	
净重	kg	13	18	32	38	52	
毛重	kg	21	27	42	50	65	
使用寿命		5年					
冷却方式		风冷					
其他		带气锁阀					

DSCS系列



组成与工作原理

DSCS系列无油涡旋真空泵由泵头、电机、机座等构成。泵头含有动、定涡旋盘、曲轴、密封件、风扇和泵壳等。涡旋盘为圆形平面和其上伸出的一条或几条渐开线螺旋形盘壁组成，定涡旋盘与动涡旋盘组成涡旋盘付成无油涡旋真空泵的基本抽气机构。工作过程中动、定涡旋盘互不接触，依靠相对运动形成容积不断缩小的新月形封闭压缩腔，通过吸气、压缩、排气的循环，使气体从抽气口吸入、排气口排出，实现对被抽腔体抽真空。

DSCS系列无油涡旋真空泵工作过程中轴承与气流通道完全隔绝，将无油涡旋真空泵的应用范围扩大到了油气回收、石油化工、食品医药等更广阔的领域。



0° 气体从外缘被吸入 90° 气体在气腔内被压缩 180° 气体被压缩至排气口 270° 气体被压出排气口

应用领域

	工业	汽车 / 照明	能源 / 钢铁	石油 / 化工	电力 / 电子	食品 / 药品	科学 / 研究
真空萃取提纯				√		√	√
真空热处理	√	√	√				
气体回收再循环				√	√		√
真空手套箱	√		√	√	√	√	√
真空烘箱 / 冷冻干燥	√		√	√	√	√	√
空调管路抽真空	√				√		√
制动器管路抽真空		√			√		√
样品制备						√	√
真空包装	√		√		√	√	√
凝胶干燥	√			√			√
分子泵前级	√				√	√	√
排气台	√		√	√	√	√	√
管路抽真空	√	√			√	√	√

技术指标

型号		DSCS24	DSCS40
排气速度	l/s	6.7	11.6
	l/min	402.0	693
	m ³ /h	24.1	41.6
	cfm	14.2	24.6
极限真空度	Pa	≤ 10	≤ 400
	Torr	≤ 7.50 × 10 ⁻²	≤ 3
	mbar	-1 ≤ 1.00 × 10 ⁻¹	≤ 4
	psi	-3 ≤ 1.45 × 10 ⁻³	≤ 5.8 × 10 ⁻²
漏率 (排气口关)		1 × 10 ⁻³ Pa l/s (1 × 10 ⁻⁵ mbar l/s)	
最大进 / 排气压力	MPa	0.1/0.13	
工作环境温度	℃	5-40	
电机	种类	防爆型三相感应电机, 4P, B级绝缘, IP55。	
	输出功率	kw/hp	0.75
	工作电压	VAC	380
	转速	rpm	1410
噪音值	dB(A)	≤ 67	
进气口方向		垂直 / 水平	
进 / 排气口尺寸	mm	KF40/16	
重量	kg	45	
冷却方式		风冷	

DSCL系列



组成与工作原理

DSCL系列无油涡旋真空泵由泵头、电机、机座等构成。泵头含有动、定涡旋盘、曲轴、密封件、风扇和泵壳等。涡旋盘为圆形平面和其上伸出的一条或几条渐开线螺旋形盘壁组成，定涡旋盘与动涡旋盘组成涡旋盘付构成无油涡旋真空泵的基本抽气机构。工作过程中动、定涡旋盘互不接触，依靠相对运动形成容积不断缩小的新月形封闭压缩腔，通过吸气、压缩、排气的循环，使气体从抽气口吸入、排气口排出，实现对被抽腔体抽真空。



0° 气体从外缘被吸入 90° 气体在气腔内被压缩 180° 气体被压缩至排气口 270° 气体被压出排气口

应用领域

	工业	半导体	能源石化	食品药品	科学研究	分析测试
真空炉	√	√		√	√	
排气台	√	√			√	
烘箱 / 冷冻干燥	√	√			√	√
印刷	√	√	√	√	√	
工艺预抽真空	√	√		√		√
镀膜	√	√	√	√	√	√
样品制备	√	√			√	√

技术指标

型号		DSCL4	DSCL8	DSCL16	DSCL30	DSCL60	
排气速度	50Hz	l/s	1.0	2.0	4.3	8.7	16.6
		l/min	60.0	120.0	258.0	522.0	996.0
		m³/h	3.6	7.2	15.5	31.3	59.8
		cfm	2.2	4.3	9.3	18.7	35.8
	60Hz	l/s	1.2	2.4	5.1	10.4	19.9
		l/min	72.0	144.0	306.0	624.0	1194.0
		m³/h	4.3	8.6	18.3	37.4	71.6
		cfm	2.5	5.1	10.9	22.3	42.8
极限真空度	Pa	≤ 40					
	Torr	≤ 3.0 × 10 ⁻¹					
	mbar	≤ 4.0 × 10 ⁻¹					
	psi	≤ 5.6 × 10 ⁻³					
噪音值	dB(A)	≤ 52	≤ 57	≤ 61	≤ 63	≤ 67	
漏率 (排气口和气锁阀关)		1 × 10 ⁻² Pa/s (1 × 10 ⁻⁴ mbarl/s)					
最大进 / 排气压力	MPa	0.1 / 0.13					
工作环境温度	℃ / °F	5 ~ 40 / 41 ~ 104					
最大水分处理能力	G/h	50			60		
电机三相	输出功率	kw/hp	0.15/0.20	0.25/0.30	0.55/0.74	0.75/1.00	1.50/2.00
	工作电压	VAC	380/220				
	转速	rpm	1410 1680				
电机单相	输出功率	kw/hp	0.15/0.20	0.25/0.30	0.55/0.74	0.75/1.00	
	工作电压	VAC	220/110				
	转速	rpm	1410 1680				
进 / 排气口尺寸	mm	KF25/16	KF25/16	KF25/16	KF40/16	KF40/16 × 2	
外形尺寸	mm	350 × 210 × 245	430 × 250 × 280	490 × 290 × 340	520 × 316 × 360	580 × 360 × 400	
包装尺寸	mm	400 300 340	550 400 420	650 450 480	650 450 480	750 500 520	
净重	kg	13	18	32	38	52	
毛重	kg	21	27	42	50	65	
使用寿命		5年					
冷却方式		风冷					
其他		带气锁阀					