

公司简介 Company Introduction



德耐尔规模：公司生产制造中心占地20000m<sup>2</sup>，拥有员工400余名，生产现场控制与标准化组装线按欧洲标准设计，拥有5-75KW螺杆机组、90-400KW螺杆机组、7.5-355KW移动式空压机机组、全型号无油空压机机组、中高压空压机组、高端风机、全型号真空泵等7条标准高效生产线，产品包括固定喷油螺杆空压机、移动空压机、无油空压机、中高压空压机、真空泵、高端风机、余热膨胀发电站等，具备年生产15000套高端节能气体流体机械的生产能力。



GC节能认证  
GC energy-saving  
Certification



CE欧盟标准认证  
CE European Union  
Standard Certification



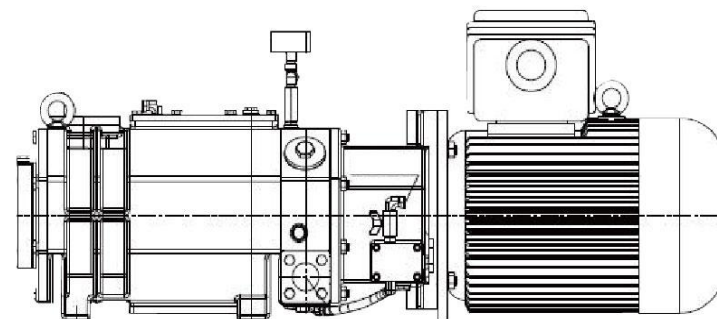
ISO9001英国劳氏认证  
ISO9001, the United Kingdom  
Lloyd's Certification

**德耐尔** 真空泵系列

**DS-** 系列等螺距螺杆真空泵

**DSV-** 系列变螺距螺杆真空泵

DS-Series and other pitch screw vacuum pump  
DSV-Series variable pitch screw vacuum pump



德耐尔节能科技（上海）股份有限公司  
DENAIR ENERGY SAVING TECHNOLOGY (SHANGHAI) PLC.

地址：上海市金山区枫泾镇兴塔工业园兴豪路10号  
电话(Tel):(86-21)37831821/22 60405928  
传真(Fax):(86-21)60405929

- 结构紧凑、坚固耐用、可靠经济
- 应用广泛的基本型真空获得设备



## DS-系列 等螺距螺杆真空泵

DS-Series and other pitch screw vacuum pump

### 性能特点

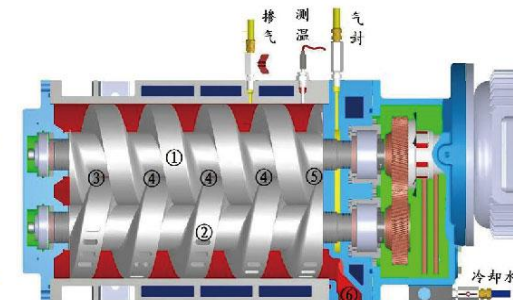
- 01 工作腔内无润滑油存在，可获得清洁真空。
- 02 工作腔内无油气污染被抽气体，工艺性气体回收利用率高，尾气处理方便；同时也避免了油气和油烟等的排放，环境污染小。
- 03 工作腔内无润滑油存在，避免了因润滑油乳化、变质而出现的运行故障，提高了系统的稳定性，同时减少了泵润滑油的损耗。
- 04 泵适用范围广。泵工作腔及螺旋转子表面有防腐涂层，可适应恶劣的工况；
- 05 泵腔为间隙密封结构，对少量小颗粒粉尘不敏感，且泵腔直通，无中隔板结构，粉尘不易在泵腔内沉积；采用防爆配置时可用于抽除易燃易爆的气体。
- 06 泵工作时泵腔内温度可达到100℃以上，使可燃性气不易冷凝，且泵腔内为直通结构，排气口在泵腔底部，泵腔内的杂物容易排出，因此适宜抽取可燃性气体。
- 07 泵可单独使用，或者与罗茨泵、分子泵等组成无油真空机组，作为机组的前级泵使用。单泵进气压力在1Pa至大气压均能正常工作，抽气效率高，可大大简化抽真空系统。
- 08 螺杆泵工作时需保持较高温度，且泵工作时外表面自然散热的效率相对提高，且冷却水与泵体温差大，冷却效果好，因此泵冷却水用量少，对冷却水的温度要求低。
- 09 独有的以螺旋方式将多级转子直接串联，联消了中隔板结构，无中间级吸排气过程，工作过程简单、连续，效率高，泵运行稳定性高。
- 10 泵腔内各零件采用间隙密封，零件间无接触摩擦存在，零件损耗小，寿命长；同时泵转速高，整机体积小。
- 11 螺杆泵结构简单，零件种类、数量少，维护方便。
- 12 启动快，启动电流小，启动时对电网的冲击小，启动后泵即达正常抽速。

### 工作原理

- 干式螺杆真空泵的泵腔被相互啮合的主、从动转子分隔成几段不相连的空腔，根据作用的不同，分为吸气腔③、运送腔④与排气腔⑤。
- 干式等螺距螺杆真空泵工作时，随着主动转子①、从动转子②啮合转动，使吸气腔③空间不断变大，从而从泵体顶部的进气口不断吸入气体；当主、从动转子转过一定角度后，吸气腔③体积达到最大并且与泵进气口隔断，此空腔就转变成运送腔④，并重新形成新的吸气腔③；随着转子的继续转动，运送腔④内的气体等体积向排气端移动，实际工作中，由于排气端气体回流的作用，运送腔④内的气体压力不断升高；当转子转过一定角度，运送腔④与排气通道相通，排气通道内的气体剧烈返冲至空腔内，造成腔内的气体压力升高、温度升高，并带来气流噪声，此空腔就转变成排气腔⑤；随着转子的继续转动，排气腔⑤的体积开始逐渐变小，气体被不断地排出。

#### 图示色彩注释：

- 绿色部分为润滑油腔；
- 蓝色部分为冷却液通道；
- 红色部分为被抽气体流通道；
- 黄色部分为高压密封介质通道；



- 干式变螺距螺杆真空泵的吸气过程与等螺距螺杆真空泵完全一样；在气体运送过程中，由于转子螺距的不断变小，相应的运送腔空间变小，压力升高，排气端高温高压气体返流量减少，气体返流传热量降低，使泵进气口侧温降低；当运送腔与排气口接通时，由于排气腔的空间远小于螺距，返冲的气体量少，产生的噪声低；同时从排气腔气体被压缩产生的热量随之远小于螺距，从而使泵工作温升低于等螺距螺杆真空泵；同时排气时所需排出泵腔的气体的量少，使得排气时所需消耗的能量远小于螺距，因此变螺距螺杆泵具有更好地节能效果。
- 干式螺杆真空泵泵腔内无油润滑，可获得洁净真空；泵工作腔及螺旋转子表面有防腐涂层，可适应恶劣的工况；泵用于防爆场合时，泵需采用防爆配置。气体在螺杆真空泵泵腔内始终处于匀速直线运动状态，并且泵腔直通，无中隔板结构，因此固体粉尘与冷凝液不易在泵腔内沉积。必要时通过侧面补气口向泵腔内充气，形成吹扫气流，加强清除泵腔内的固体粉尘与冷凝液。

## 技术参数

型号	单位	DS180		DS250		DS360		DS540		DS720	
Type	Unit	50Hz	60Hz	50Hz	60Hz	50Hz	60Hz	50Hz	60Hz	50Hz	60Hz
抽速 Pumping Speed	m <sup>3</sup> /Hr	180	216	250	300	360	432	540	650	720	850
	L/min	3000	3600	4200	5000	6000	7200	9000	10800	12000	14400
	L/S	50	60	70	84	100	120	150	180	200	240
极限压力 Extreme Pressure	mbar	0.02	0.01	0.02	0.01	0.02	0.01	0.02	0.01	0.02	0.01
	Torr	0.015	0.0075	0.015	0.0075	0.015	0.0075	0.015	0.0075	0.015	0.0075
	Pa	2	1	2	1	2	1	2	1	2	1
功率 Power	kW	5.5	7.5	7.5	7.5	11	15	15	15	22	22
转速 Speed	RPM	2900	3550	2900	3550	2900	3550	2900	3550	2900	3550
进气口径 Inlet Diameter	mm	50		65		70		90		100	
出气口径 Vent Diameter	mm	40		40		55		65		65	
齿轮腔油量 Gear Chamber Oil Content	L	0.85		0.85		1.4		2		2	
冷却水量 Cooling Water	L/min	2.5		2.6		2.8		3		4	
	gal/min	0.67		0.7		0.75		0.8		1.07	
重量 Weight	kg	295		350		480		520		680	
噪声 Noise	dB(A)	75		78				85		86	
允许室温 Allow The Room Temperature	℃	5-40		5-40				5-40		5-40	
最大允许湿度 Maximum Permissible Humidity		90%		90%				90%		90%	



DS180



DS250



DS360



DS540

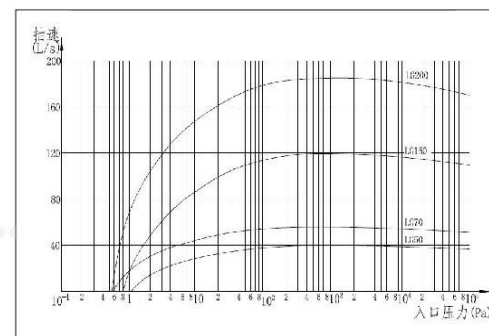


DS720

### 注意

- (1) 以上列出的油量仅供参考，通常为氟化物和矿物质油。设备出厂时配有泵油和润滑脂油。
- (2) 上述冷却水量是基于环境温度30℃，冷却水进水温度20℃的用量，使用循环水会有所不同，水压0.15~0.2MPa。
- (3) DS螺杆真空泵是等螺距螺杆真空泵系列。

### DS系列等螺距螺杆真空泵入口压力-抽速曲线图

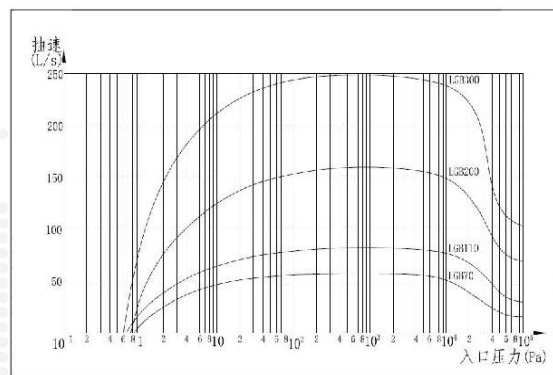




## 德耐尔螺杆泵特点

1. 转子型线啮合均匀，密封性好，抽气效率高。
2. 极限真空高，极限压力可达0.6Pa。
3. 引进了目前国内第一台专用的德国数控螺杆转子加工中心，加工精度高，产品性能稳定。
4. 螺杆泵转子均作G1级动平衡试验，运行时泵的振动小。
5. 泵标配定制电机，泵油腔与电机之间形成封闭式结构，取消了电机端轴伸动密封，杜绝了轴端漏油问题。
6. 泵标配专用可拆洗式消声器，消声效果好，噪声低；同时便于拆洗维护。
7. 螺杆泵结构合理，能适应多种维护、保养措施，对多种对泵有危害性的情况拥有相对应的处理方法，并可配置相对应的结构或附件，针对性强、维护效果好，操作简单，处理时间短，能更好地保证设备的正常运转。

DSV系列变螺距螺杆真空泵入口压力-抽速曲线图



## 变螺距螺杆真空泵

### 优点

**A** 消耗功率更低，节能效果好；



变螺距转子技术含量更高，加工困难，制造成本高；

**A**

**B** 发热量低，泵工作温度低，冷却水消耗少；



泵工作压力范围减少，不建议粗真空使用；

**B**

**C** 运行噪声低；



转子啮合间隙变化复杂，整泵装配、维修技术要求高。

**C**

**D** 体积更小，占地面积更小。



### 缺点

## 技术参数

型号	单位	DSV250		DSV360		DSV540		DSV720		DSV1080	
Type	Unit	50Hz	60Hz	50Hz	60Hz	50Hz	60Hz	50Hz	60Hz	50Hz	60Hz
抽速 Pumping Speed	m <sup>3</sup> /Hr	250	300	396	475	540	650	720	860	1080	1290
	L/min	4200	5000	6600	7920	9000	10800	12000	14400	18000	21600
	L/S	70	84	110	132	150	180	200	240	300	360
极限压力 Extreme Pressure	mbar	0.02	0.01	0.02	0.01	0.02	0.01	0.02	0.01	0.02	0.01
	Torr	0.015	0.0075	0.015	0.0075	0.015	0.0075	0.015	0.0075	0.015	0.0075
	Pa	2	1	2	1	2	1	2	1	2	1
功率 Power	kW	5.5	5.5	7.5	7.5	11	11	15	15	18.5	22
转速 Speed	RPM	2900	3550	2900	3550	2900	3550	2900	3550	2900	3550
进气口径 Inlet Diameter	mm	50		65		70		90		100	
出气口径 Vent Diameter	mm	40		40		55		65		65	
齿轮腔油量 Gear Chamber Oil Content	L	0.85		0.85		1.4		2		2	
冷却水量 Cooling Water	L/min	2.5		2.6		2.8		3		4	
	gal/min	0.67		0.7		0.75		0.8		1.07	
重量 Weight	kg	295		350		480		520		680	
噪声 Noise	dB(A)	72		73				78		80	
允许室温 Allow The Room Temperature	℃	5-40				5-40				5-40	
最大允许湿度 Maximum Permissible Humidity		90%				90%				90%	

### 注意

- (1) 以上列出的油量仅供参考，通常为氟化物和矿物质油。设备出厂时配有泵油和润滑脂油。
- (2) 上述冷却水量是基于环境温度30℃，冷却水进水温度20℃的用量，使用循环水会有所不同，水压0.15~0.2MPa。
- (3) DSV螺杆真空泵是变导程的螺杆真空泵系列。



DSV250



DSV360



DSV720



DSV1080

