

公司简介 Company Introduction



德耐尔规模：公司生产制造中心占地20000m²，拥有员工400余名，生产现场控制与标准化组装线按欧洲标准设计，拥有5-75KW螺杆机组、90-400KW螺杆机组、7.5-355KW移动式空压机机组、全型号无油空压机组、中高压空压机组、高端风机、全型号真空泵等7条标准高效生产线，产品包括固定喷油螺杆空压机、移动空压机、无油空压机、中高压空压机、真空泵、高端风机、余热膨胀发电站等，具备年生产15000套高端节能气体流体机械的生产能力。



GC节能认证
GC energy-saving
Certification



CE欧盟标准认证
CE European Union
Standard Certification



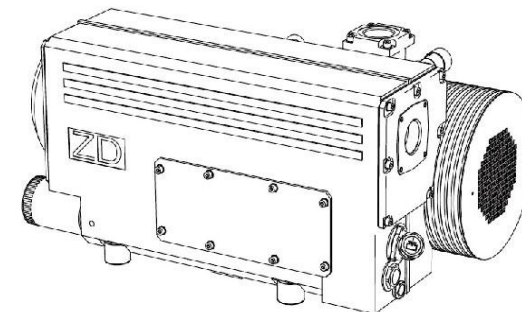
ISO9001英国劳氏认证
ISO9001 the United Kingdom
Lloyd's Certification

德耐尔 真空泵系列

DPX-系列 单级旋片真空泵

Oil Lubricated Rotary Vane Vacuum Pumps

抽气速率 Pumping Speed: 10-750m³/hour



德耐尔节能科技（上海）股份有限公司
DENAIR ENERGY SAVING TECHNOLOGY (SHANGHAI) PLC.

地址:上海市金山区枫泾镇兴塔工业园兴豪路10号
电话(Tel):(86-21)37831821/22 60405928
传真(Fax):(86-21)60405929

- 结构紧凑、坚固耐用、可靠经济
- 应用广泛的基本型真空获得设备

德耐尔 DPX系列 单级旋片真空泵



概述

DPX系列真空泵是一款基本型的真空泵获得设备，为单级压缩腔，三片旋片结构，采用专用真空泵油作为工作液。

DPX系列真空泵主要用于低中真空范围，用于抽除普通空气或惰性气体，也可抽除少量可凝性气体如水蒸汽等。泵的工作压力为泵的极限压力到大气压范围内。

DPX系列产品因其坚固、耐用、可靠、经济的优点已经在各工业领域得到了越来越多的应用。

DPX-系列 单级、油润滑、旋片式真空泵

DPX Series Single Stage, Oil Lubricated, Rotary Vane Vacuum Pumps

特点

1. 结构紧凑轻巧，尤其适合机器设备配套；
2. 全系列风冷，无需冷却水（标准型）；
3. 低噪音、地震动、运行平稳、可靠、耐久；
4. 环保节能，排气洁净无油烟；
5. 操作维护简单且运行费用低廉；
6. 优质原材料及先进制造工艺生产，可连续不间断运行；
7. 中小规格泵采用电机直连驱动，进排气口采用国际螺纹；
8. 大流量型号采用皮带传动，进排气口采用国际法兰；
9. 中大规格型号可以选配加大散热器或水冷装置。

典型应用

真空包装及食品加工工艺
热成型（吸塑，压空，发泡成型）
真空除气，脱泡，浸渗，浓缩，干燥
真空吸附，夹具，吊具，吸盘
真空压合，定型，贴膜
真空结晶，蒸馏，注入，预冷
真空过滤，灌装，压缩
真空镀膜及工业炉作为前级泵及预抽泵
粉体物料或液体的真空输送，收集
工厂，医院，实验室的中央真空系统
和其他类型真空泵组合成特殊用途的真空机组

广泛应用于

包装，食品，印刷，纸业，木业，玻璃，砖陶，新型材料，橡胶塑料，环保，冶金，机械，电气，汽车，航空航天，饮料，制药，医院，电子，印刷线路板，半导体，光电及新能源等行业。

技术参数

型号	单位	DPX16		DPX21		DPX40		DPX63		DPX100	
Type	Unit	50Hz	60Hz	50Hz	60Hz	50Hz	60Hz	50Hz	60Hz	50Hz	60Hz
抽气速率	m ³ /h	16	19	20	24	40	48	63	78	100	120
Nominal Pumping Speed	L/S	4.4	5.2	5.5	6.6	11	13	17	21	27	33
极限全压力 Ultimate Pressure	mbar	2		1		0.5		0.5			
电机功率 Motor Power	Kw	0.55		0.75		1.1	1.5	1.5	1.8	2.2	3.0
电机转速 Motor Rated Rotation	rpm	2800	3300	2800	3300	1450	1700	1450	1700	1450	1700
噪音 Sound Level	db(A)	64		65	66	64	65	65	66	66	67
进气口径 Inlet Connection	Inck	G1/2"		G1/2"		G1 1/4"		G1 1/4"			
排气口径 Outlet Connection	DN	/		/		G1 1/4"		G1 1/4"			
最大水蒸气抽除量 Water Vapor Capacity	kg/h	/		0.5		0.7	0.8	1		1.5	
注油量 Operating Fluid Filling	liter	0.4		0.75		1.5		2			
冷却方式 Cooling Method Standard		风冷 air cooled		风冷 air cooled		风冷 air cooled		风冷 air cooled			
重量 Gross Weight	kg	16		21		43	45	54	59	69	75
外形尺寸 Dimensions (LxWxH)	mm	308x213x207		421x236x218		646x286x270		656x286x270		640x405x290(50Hz) 710x405x290(50Hz)	

可选附件

真空过滤器，排气压力表，电机过载保护开关，真空调节阀，螺纹排气接口。

Accessories

Inlet filter, exhaust pressure gauge, motor safty switch, vacuum regulating unit, exhaust cover with thread.

出厂标配为风冷型

Air cooled version as standard

标配电机制式

3~ 220V-240V/380V-415V 50/60Hz
1~ 220V-240V 50Hz
IP55, Insulation Class F



DPX63

技术参数

型号	单位	DPX160		DPX200		DPX250		DPX300	
Type	Unit	50Hz	60Hz	50Hz	60Hz	50Hz	60Hz	50Hz	60Hz
抽气速率	m ³ /h	160	192	200	240	250	300	300	360
Nominal Pumping Speed	L/S	44	53	55	66	69	83	83	100
极限全压力 Ultimate Pressure	mbar	0.5				0.5			
电机功率 Motor Power	KW	4.0	4.8	4.0/5.5	5.5	5.5	7.5	7.5	7.5
电机转速 Motor Rated Rotation	rpm	1450	1700	1450	1700	1450	1700	1450	1700
噪音 Sound Level	db(A)	72	73	73	74	72	73	73	74
进气口径 Inlet Connection	Inck	G 2"				G 2"			
排气口径 Outlet Connection	Inck	G 2"				G 2"			
最大水蒸气抽除量 Water Vapor Capacity	kg/h	2.5	3.0	4.0	4.5	3.5	3.5	4.5	4.5
注油量 Operating Fluid Filling	liter	8				10			
冷却方式 Cooling Method Standard		风冷 air cooled				风冷 air cooled			
重量 Gross Weight	kg	142	155	142/145	160	192	212	198	212
外形尺寸 Dimensions (LxWxH)	mm	760x500x411(50Hz)		795x500x411(50Hz)		976x605x411(50Hz)		1040x605x411(50Hz)	

可选附件

真空过滤器, 气镇阀, 排气压力表, 电机过载保护开关, 真空调节阀, 螺纹排气接口。

Accessories

Inlet filter, Gas ballast valve, exhaust pressure gauge, motor safty switch, vacuum regulating unit, exhaust cover with thread.

出厂标配为风冷型

Air cooled version as standard

标配电机制式

3~ 220V-240V/380V-415V 50/60Hz
1~ 220V-240V 50Hz
IP55, Insulation Class F



DPX300

技术参数

型号	单位	DPX630		DPX750
Type	Unit	50Hz	60Hz	50Hz
抽气速率	m ³ /h	640	750	750
Nominal Pumping Speed	L/S	177	213	213
极限全压力 (气镇阀关)	mbar	0.1		
Ultimate Pressure with gasballast closed				
极限全压力 (单气镇阀开)	mbar	0.5		
Ultimate Pressure with gasballast open				
极限全压力 (双气镇阀开)	mbar	1.5		
Ultimate Pressure 2 gasballasts open				
电机功率 Motor Power	KW	15.0	18.0	18.5
电机转速 Motor Rated Rotation	rpm	1450	1700	1450
泵轴转速 Pump Shaft Rotation Speed	rpm	820	1000	1000
噪音 Sound Level	db(A)	75	76	76
进气口径 Inlet Connection	mm	DN100		
排气口径 Outlet Connection	mm	DN80		
最大水蒸气抽除量 Water Vapor Capacity	kg/h	17.0	24.0	24.0
注油量 Operating Fluid Filling	liter	22		
冷却方式 Cooling Method Standard*		风冷 / 水冷	水冷 water cooled	
重量 Gross Weight	kg	670	680	
外形尺寸 (风冷) Dimensions air cooled (LxWxH)	mm	1500x900x754	/	/
外形尺寸 (水冷) Dimensions water cooled (LxWxH)	mm	1600x900x754		

可选附件

真空过滤器, 气镇阀, 排气压力表, 电机过载保护开关, 真空调节阀, 螺纹排气接口。

Accessories

Inlet filter, Gas ballast valve, exhaust pressure gauge, motor safty switch, vacuum regulating unit, exhaust cover with thread.

出厂标配为风冷型

Air cooled version as standard

标配电机制式

3~ 220V-240V/380V-415V 50/60Hz
1~ 220V-240V 50Hz
IP55, Insulation Class F



DPX630