



原理&结构

pH传感器是由玻璃指示电极和参比电极组合在一起的复合电极。pH的测量是根据测量电极和参比电极组成的工作电池在溶液中测得的电位差，利用待测溶液的pH值与工作电池的电动势大小之间的线性关系，来实现pH的在线监测。

主要特点

- 清洗活化简单，且平衡速度较快；
- 自动温度补偿功能；
- 传感器连接状态显示（在线/离线）；
- 内设自诊功能，保证数据准确；
- 传感器与变送器距离可达30米；
- 标准数字信号输出，特殊无变送器工矿可实现和其他设备的集成和组网；
- 传感器模块化安装，实现即插即用；
- 英汉显示可切换，汉化使用更便捷；

应用

污水处理厂进出水口、沉淀池、生化反应池等工艺流程中的pH在线监测；
 市政供水行业、地表水、水产养殖等行业的pH监测；
 各种工业生产过程用水和废水处理过程的PH在线监测。

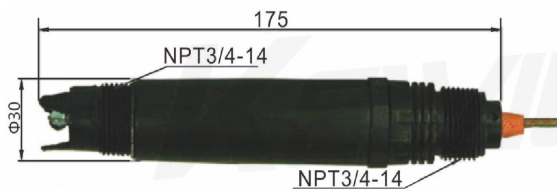
酸碱度pH传感器

pH传感器技术规格

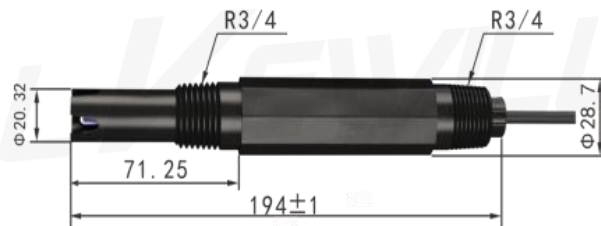
A型	
主体材质:	ABS+PC+玻纤
测量范围:	0-14pH
压力范围:	≤6 bar
防护性能:	IP68
测量精度:	±0.01 pH
介质温度:	0 ~ 50℃
存储温度:	-15到65℃
响应时间:	≤10 秒（达到终点值95%，搅拌状态）
温度补偿:	不含温度电极
等电位:	7.00±0.25
pH阻抗:	≤3.5 × 10 ⁸ Ω
理论百分斜率:	≥90%（25℃）
安装尺寸:	上端/ 下端固定3/4" NPT锥螺纹
尺寸:	直径30mm*长度175mm
连接方式:	低噪音电缆线直接引出
电缆长度:	标准电缆线长10米，可延长≤30米
重量:	0.2KG

B型	
传感器主要材料	黑色聚丙烯，Ag/AgCl参比凝胶
测量范围:	0-14pH
压力范围:	≤6 bar
防护等级:	IP68/NEMA6P
测量精度:	±0.01 pH
介质温度:	0 ~ 80℃
存储温度:	-15到65℃
响应时间:	≤10 秒（达到终点值95%，搅拌状态）
碱误差:	0.2pH(1mol/L Na+ pH14) (25℃)
零电位pH值:	7±0.25pH (15mV)
斜率:	≥95%
内阻:	≤250MΩ
安装尺寸:	上端/ 下端固定3/4" NPT锥螺纹
尺寸:	直径28.7mm*长度194mm
连接方式:	低噪音电缆线直接引出
电缆长度:	标准电缆线长6米，可延长
重量:	0.2KG

尺寸图



A型

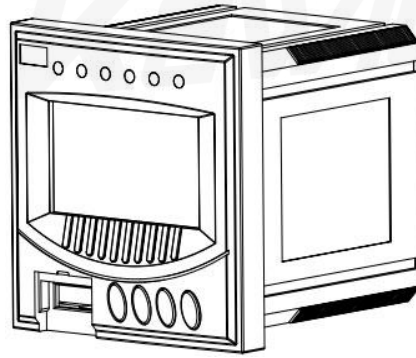


B型

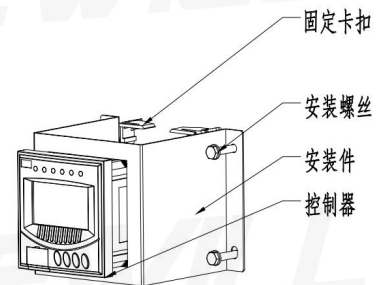
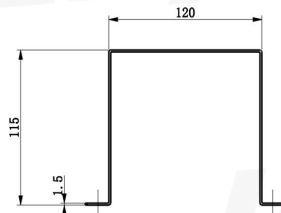
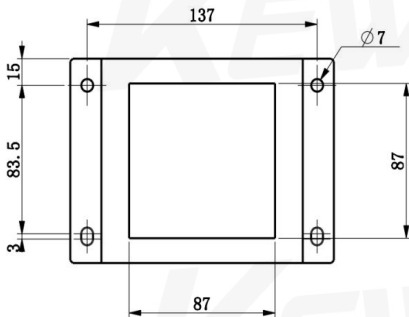
选型表

AL31A-	pH酸碱度传感器
	探头类型
	ABS
	聚丙烯
	测量范围
	0~14pH
	指定量程
	线缆长度
	标准配套线缆长度6米
	M代表米，后跟填写项目代表实际线缆长度，最大30米。
此PDF不含选型表完整数据，如需选型请联系销售人员或发电子邮件至sales@kewill-auto.cn获得完整样本	

酸碱度pH变送器



安装件尺寸以及组件



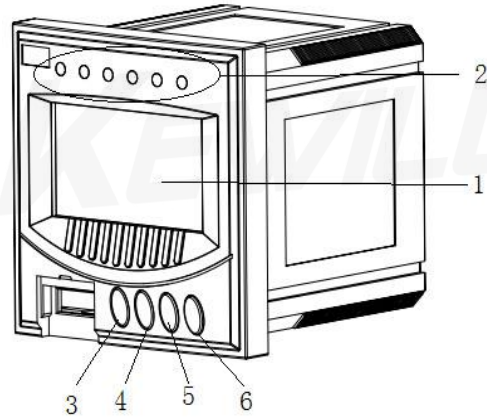
变送器技术规格

电 源	
交流供电:	AC 100~240V,5W
直流供电:	DC 9~24V,5W
主要材料:	阻燃ABS塑料
存储温度:	-15~65℃
操作温度:	-10~55℃
安装方式:	面板
防水等级:	IP54
尺 寸:	96mm*96mm*100mm (长*宽*高)
重 量:	360g

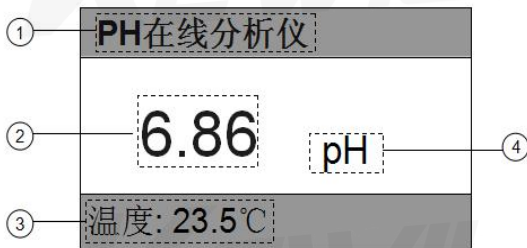
显示输出:	128*64图形点阵液晶, 带LED强背光 可阳光直射下操作
显示精度:	±0.01 pH
温度测量精度:	±0.5℃
输 出:	两路隔离4~20mA输出 设置2路继电器, 程序设定响应参数及 响应值两路继电器输出, 程序设定响 应参数及响应值
继 电 器:	配MODBUS RS485通信功能, 可实时 传输测量值
数字通信:	交流供电触点的额定最大阻性为 250 VAC、5 A
继电器容量:	直流供电触点的额定最大阻性为 30 VDC、5A

操作示意图

1- 显示屏
2- 指示灯显示栏
3- 返回/退出键 (ESC)
4- 向左键
5- 向上键
6- 菜单键/确认键 (ENTER)



显示示意图



1- 在线分析仪显示栏	2- 传感器测量值
3- 温度测量值/故障显示栏/电流环输出/继电器(主界面左右键切换)	4- 测量值的单位

通讯功能

MODBUS-RTU				
波特率	4800	9600	19200	38400
数据位	8位			
奇偶检验	无			
停止位	1位			

存储器名	存储器地址	数据类型	长度	读/写	功能码
pH值	00	浮点型	2	读	03
温度	02	浮点型	2	读	03

报警功能

低点报警	高点报警	延迟时间
测量值下降到一定的程度启动报警继电器信号	测量值上升到一定的程度启动报警继电器信号	断延时：可自设定时间值，作为继电器从常闭状态到启动的延迟时间。
低迟滞作用：例如设置低报警点为3，低迟滞值为0.3，当测量值大于3.3时报警接触	高迟滞作用：例如设置低报警点为5，低迟滞值为0.3，当测量值小于4.7时报警接触	通延时：可自设定时间值，作为继电器从常开状态到关闭的延迟时间。

选型表

AL31B-	pH酸碱度变送器（经济型）	
	供电电源	
	DC 9~24V,5W AC 100~240V,5W	
	输出信号	
	标配：两路4-20mA电流输出+2路继电器Relay输出 选配：4-20mA*2+继电器Relay*2+MODBUS RS485通讯	
	备选项：附加装备	
	无附加配件 配套ABS材质仪表保护箱 配套1.4301(304)材质仪表保护箱（室内） 配套1.4435(316L)材质仪表保护箱（户外）	
此PDF不含选型表完整数据，如需选型请联系销售人员或发电子邮件至sales@kewill-auto.cn获得完整样本		