



AE50A 酸碱浓度变送器



AE50S 酸碱浓度传感器

原理

酸碱浓度计主要应用于离子交换法制取高纯水工艺中监测离子交换器的再生液浓度，或者用来配制锅炉、管道酸洗液，对溶液中盐酸浓度的连续监测。

AE50 应用电磁感应原理适配的 AE50S 电磁式传感器，其探头与被测介质是非接触的，避免了酸、碱等强腐蚀性溶液对电极的腐蚀、污染和极化效应。无零漂，无须现场调整曲线，几乎无任何维护量。

通过测量溶液电导率的方法间接地计算出该溶液的浓度，已知在某一恒定温度时，低浓度电解质的电导率与该溶液的浓度成对应关系，浓度不变而溶液温度发生变化时，电导率也发生变化，即该溶液的电导率是浓度和温度的函数。如能测出溶液的温度并按前述对应关系将其修正成标准温度下的电导率，就可直接换算成该溶液的浓度。需强调的是，该溶液的电导率是水中一切导电离子导电能力的总和，如果水中有两种或两种以上导电组合成份，能测得上述浓度—温度—电导率的数据，也可使用本仪表测量。如果水中的两种导电组合成份比例不能确定，则不能使用本仪表测量。

AE50 是电磁感应式电导仪，在软件控制下产生的交流电压驱动浸在被测溶液中的励磁变压器，在被测溶液中产生感生电流，该感生电流又在检测变压器中产生一个很大的交变感生电势，该感生电势与被测溶液的电导率成正比。将这个感生电势检波后由 MCU 采样，同时温度传感器也将溶液温度信号送至 MCU 采样和依照内存的该种溶液的特性曲线，进行高精度的（每 0.5°C 校正一次）温度补偿运算和非线性校正运算。计算后得到的浓度数值通过显示器就地显示出来，同时经 DA 转换电路变成标准电流信号远传输出。

应用

化工、污水、供水、发电、冶金、生物、制药、造纸等工业过程。

特点

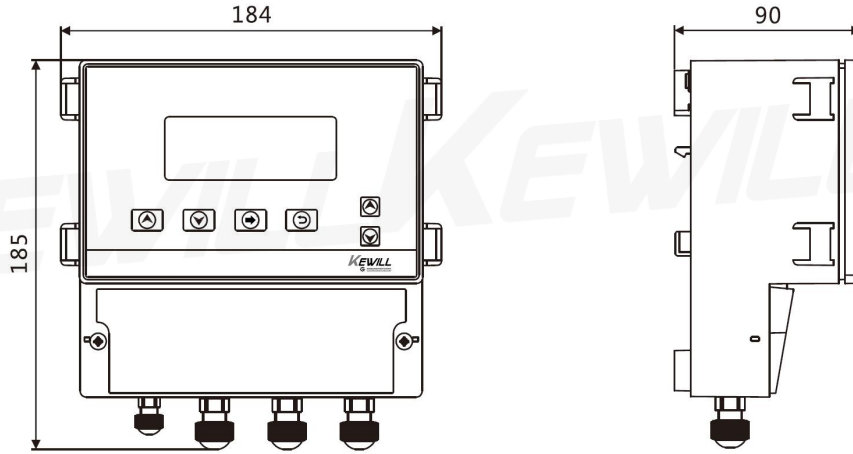
- 温度自动补偿，测量数据更精密
- 励磁变压器和检测变压器之间不产生寄生耦合，抗干扰能力强，调校简单，示值准确，无任何维护工作量。
- 传感器采用了低漏磁结构和铁磁屏蔽，长期使用无零点漂移现象
- 无接触式检测方式从根本上杜绝了强腐蚀性介质对电导电极的腐蚀、污染和极化效应。
- 采用变频励磁电源和谐振电路及其独特的信号采样方式，极大地改善了仪表的精度、灵敏度以及稳定性
- 同屏显示浓度、输出电流、温度、时间和状态等。可调的均匀背景光，在户外昏暗条件下也能清晰观察操作。
- 可调的均匀背景光，在户外昏暗条件下也能清晰观察操作。
- 光电耦合隔离输出，电磁兼容性好。
- 汉化显示、汉化中文菜单

技术规格

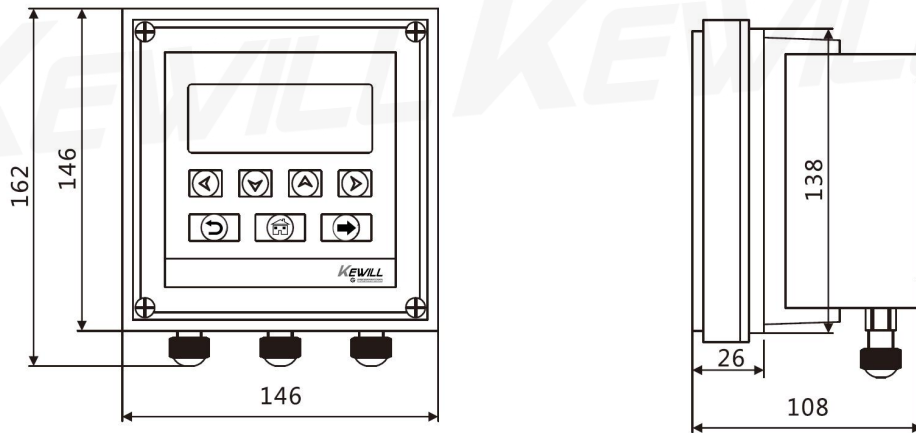
	NaOH:0~5.00%	传感器工作温度:	5~55°C
	HCl:0~10.00%	显示方式:	LCD液晶显示
	NaCl:0~5.00%	输出方式:	DC 4~20mA
测量:	Na ₂ CO ₃ :0~20.00%	输出最大负载电阻:	500Ω(DC 24V)
精度:	±2.0%FS (常用点校准后误差可小于0.05%)	输出恒流性能:	折合内阻>40MΩ
温度补偿范围	5~55°C	供电:	DC24±3V, 耗电0.2A
温度传感器:	AD590(298.15uA/25°C)	防护等级:	IP65
传感器工作压力:	5~55°C	环境温度:	0~60°C
		相对湿度:	< 85%

尺寸图

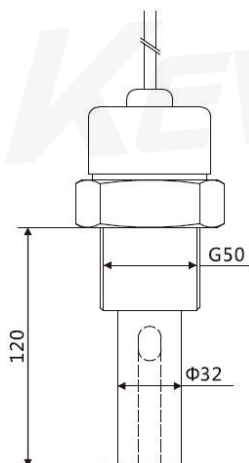
AE50-A 变送器



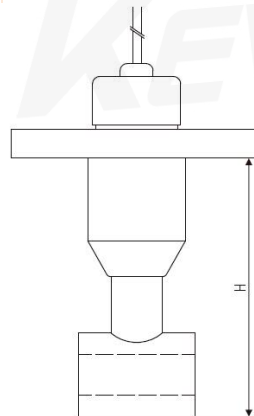
AE50-B 变送器



AE50S1 浓度传感器

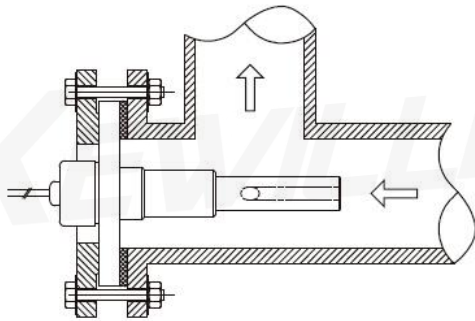


AE50S2 浓度传感器

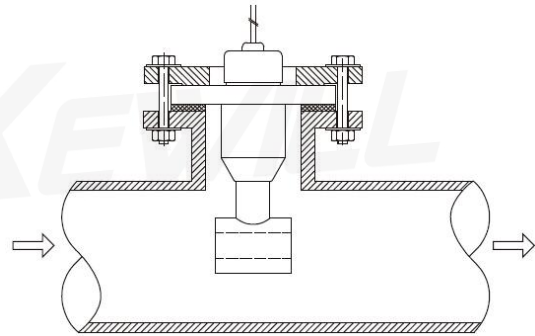


安装示意

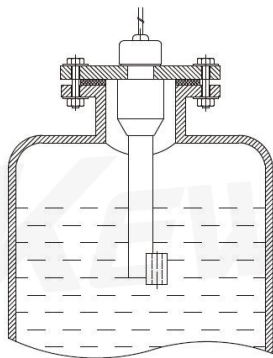
传感器部分



三通安装螺纹连接直接固定在法兰上



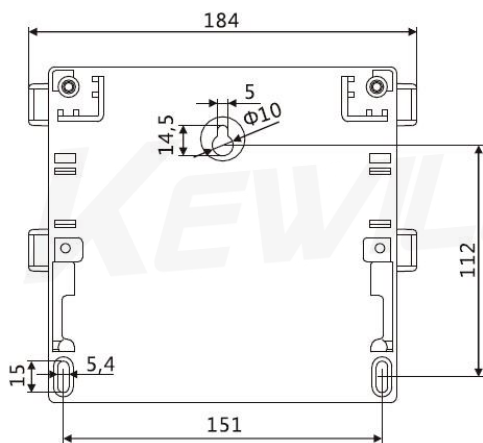
管道插入安装，流向正对传感器通孔短管不小于 DN65



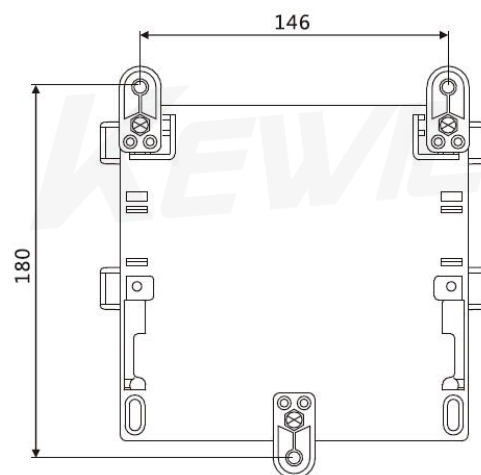
顶部安装，固定法兰不小于 DN50

变送器部分

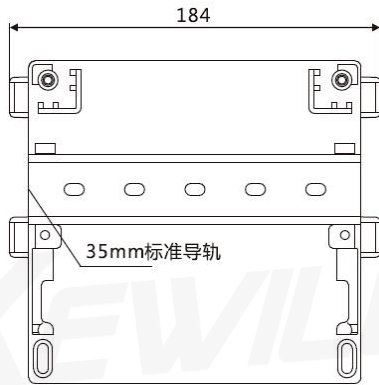
壁挂式
(AE50A)



内部螺钉固定

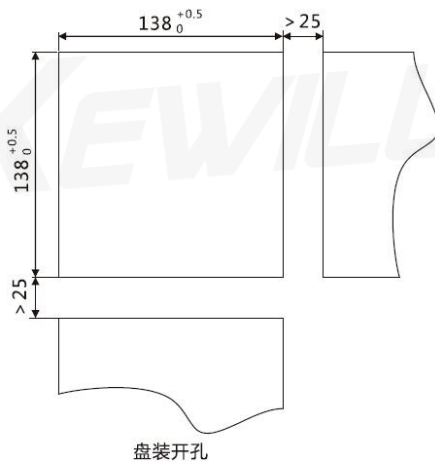
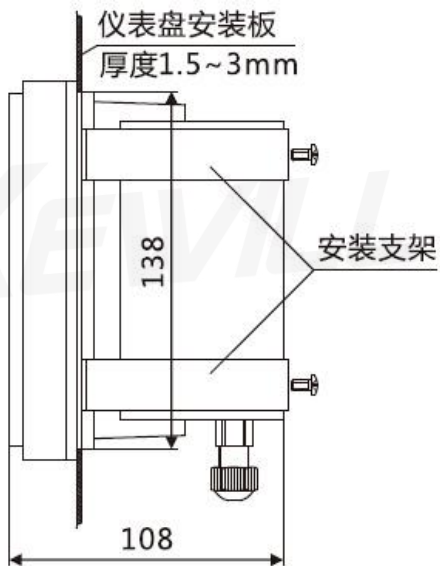


挂耳式固定

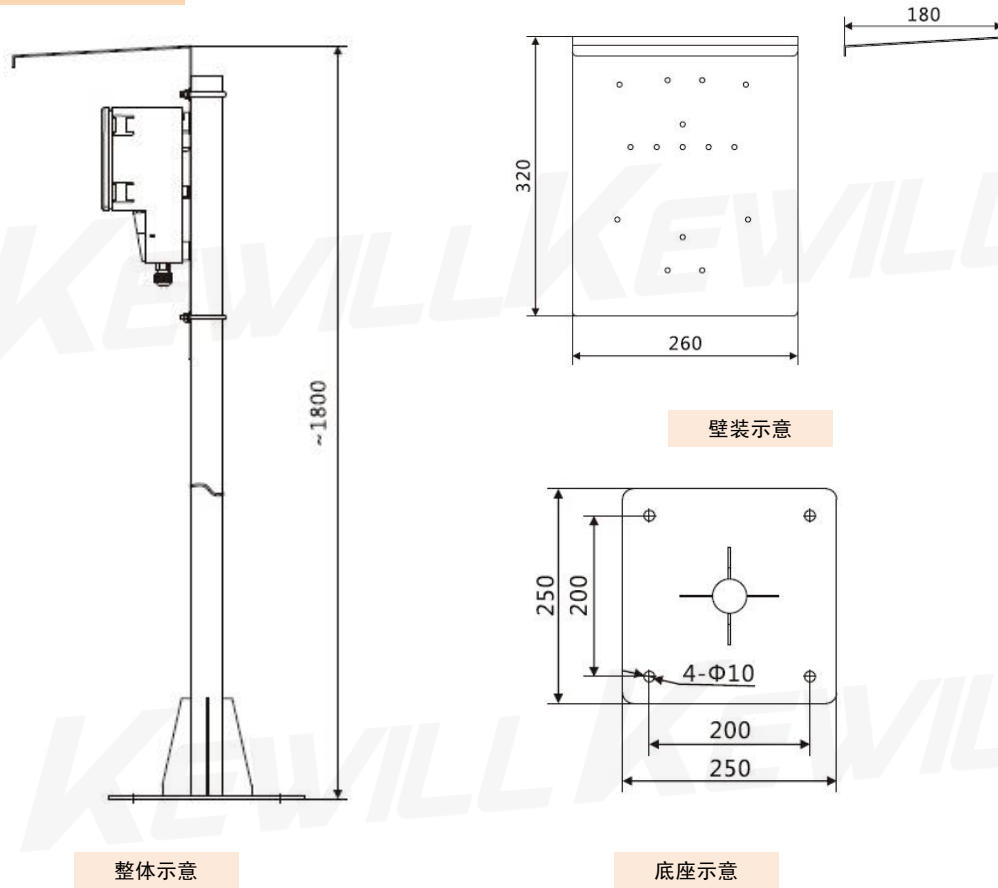


轨道固定

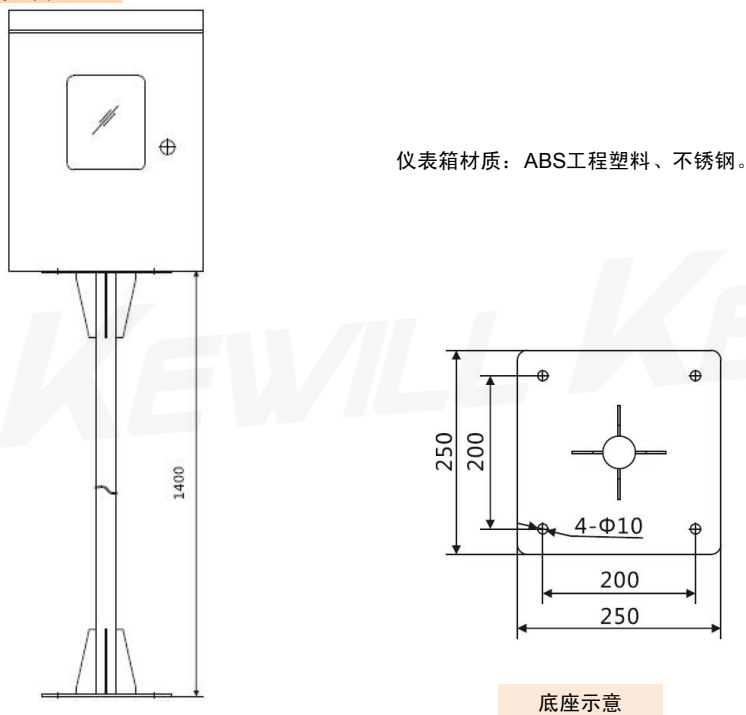
盘装
(AE50-B)



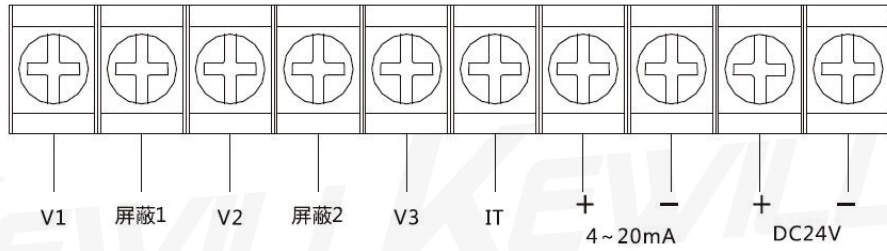
遮阳罩安装V10



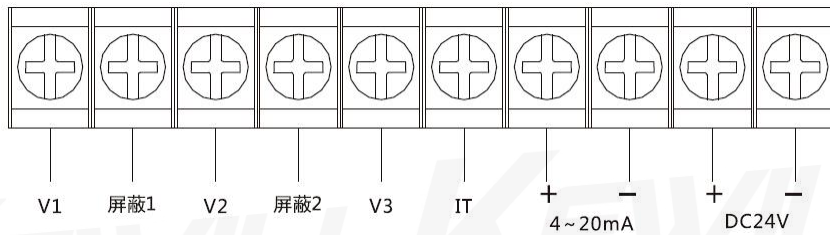
仪表箱安装IB10



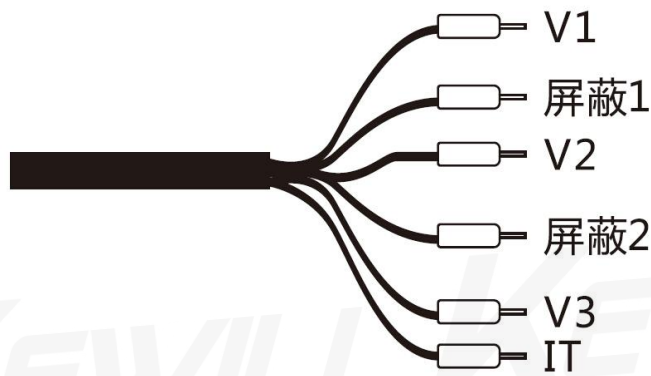
电气相关



AE50A接线端子图



AE50B接线端子图



AE50D-B出线图

选型表

AE50A-	在线电磁式酸碱浓度计 (壁挂式)		
AE50B-	在线电磁式酸碱浓度计 (盘装138*138)		
测量范围			
		HCl (0.00~10.00)% NaOH (0.00~5.00)% NaCl (0.00~5.00)% Na ₂ CO ₃ (0.00~20.00)% 其它请特殊备注	
供电电源			
		AC 220V DC 24V	
输出与通讯			
		4~20mA 电流信号 4~20mA 电流信号+高低报警开关 (特殊备选项)VARIO	
		无特殊备选项 RS485通讯 配套IB10 ABS材质仪表保护箱 配套IB10 1.4301(304)材质仪表保护箱 (室内) 配套IB10 1.4435(316L)材质仪表保护箱 (户外) 配套V10 遮阳罩	
此PDF不含选型表完整数据, 如需选型请联系销售人员或发电子邮件至 sales@kewill-auto.cn获得完整样本			

AE50S-	电磁式酸碱浓度传感器		
外形			
		杆状传感器 环形传感器	
过程连接			
		G2外螺纹000000 法兰密封夹装式密封圆盘 法兰00000	
电缆长度			
		5m 10m 其他长度备注说明	
插入长度			
		标准长度120mm含螺纹 (适用于A型杆状传感器) 指定协议长度 (适用于B型环装传感器)	
此PDF不含选型表完整数据, 如需选型请联系销售人员或发电子邮件至 sales@kewill-auto.cn获得完整样本			