

设置参数	LCD显示	设置值域	模式
内部模式	MASTER MODE MODE NO.: 2	1-26	主
内部模式速度	MASTER MODE RUN SPEED: 1	0-7	主
DMX地址	DECODER MODE DMX ADDRESS: 1	1-512	从
DMX信号RGB顺序	DECODER MODE DMX RGB SEQ: RGB	"RGB" "BGR"(只对RGB灯条有效)	从
像素点	DECODER MODE PIX NUMBER: 170	1-170(RGB)/1-128(RGBW)	主从
IC类型	DECODER MODE IC TYPE: 2811	"2811""2801""6803""3001" "8806""9813""1814""6812"	主从
RGB顺序	DECODER MODE LED RGB SEQ: RGB	6种排序(RGB)/24种排序(RGBW)。选择顺序时,对RGB灯条,5秒内前三个像素分别为红,绿,蓝为正确,对RGBW灯条,5秒内前四个像素分别为红、绿、蓝、白为正确。	主从
整体控制	DECODER MODE ALL CONTROL: NO	"YES","NO"	主从
反向控制	DECODER MODE REV-CONTROL: NO	"YES","NO"	主从

IC类型	可控制的IC型号	类型
2811	TM1803, TM1804, TM1809, TM1812, UCS1903, UCS1909, UCS1912, UCS2903, UCS2909, UCS2912, WS2811, WS2812B等兼容IC	RGB
2801	WS2801, WS2803等兼容IC	
6803	LPD6803, LPD1101, D705, UCS6909, UCS6912等兼容IC	
3001	TLS3001, TLS3002等兼容IC	
8806	LPD8803, LPD8806等兼容IC	
9813	P9813等兼容IC	RGBW
1814	TM1814等兼容IC	
6812	SK6812RGBW, UCS2904, P9412等兼容IC	

内部模式列表:

序号	内部模式	序号	内部模式
1	静态黑	14	绿拖尾
2	静态红	15	蓝拖尾
3	静态绿	16	白拖尾
4	静态蓝	17	红绿蓝拖尾
5	静态黄	18	七彩拖尾
6	静态紫	19	红绿蓝渐变追
7	静态青	20	红追绿追蓝
8	静态白	21	黄追紫追青
9	红绿蓝渐变	22	七彩追
10	红绿蓝黄紫青白渐变	23	随机闪红底白点
11	红绿蓝渐变	24	随机闪绿底白点
12	全彩渐变	25	随机闪蓝底白点
13	红拖尾	26	白色渐明渐暗

DMX512信号解码器 使用说明书



(安装使用前请通读本手册)

1、概述

欢迎使用此款DMX512信号解码器,该解码器专为LED灯具开发,采用先进的微电脑控制技术,把国际上广泛采用的DMX512/1990标准数码控制信号转换成各种LED驱动芯片的控制信号。使不具备接入DMX512系统的灯具具备接入DMX512系统的功能。

2、性能参数

型号	DMX512信号解码器
输入电源	DC5V-DC24V
信号输入	DMX512/1990
信号输出	6803/8806/2811/2801/3001/9813/1814/6812可选
占用DMX通道	510(RGB)/512(RGBW)
控制全彩点数	170(RGB)/128(RGBW)
产品尺寸	L176*W46*H30(mm)
重量	180g

3、功能与特点

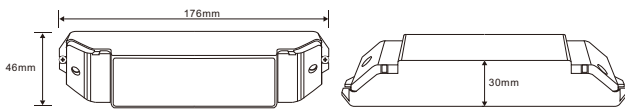
1. 自动适应DC5V-24V电压输入。
2. DMX512国际标准协议输入。
3. 采用LCD液晶菜单显示,直观方便。
4. 支持多种幻影LED驱动IC。
5. 支持DMX主模式,从模式。
6. 输出保险丝过流保护,DMX接口、SPI接口保护。

4、安全使用注意事项

1. 为保证安全及产品正常使用,使用前请仔细阅读使用说明书。
2. 安装时尽量避免在雷区、强磁场和高压的区域。

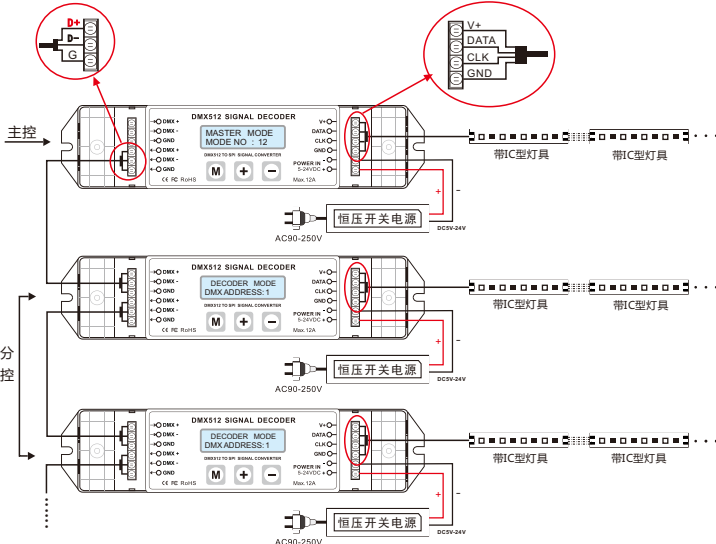
3. 确保接线正确牢固,以免短路损坏部件和触发火灾事故。
4. 请将控制器安装在通风良好的地方,以保证环境温度适宜。
5. 控制器一定要配套直流恒压开关电源,通电前请检查输入供电电源是否符合产品要求,电源输出电压是否和产品一致。
6. 禁止带电接线,检查确认接线正确后,检查无短路,再通电!
7. 发生故障时请勿私自维修,如有疑问,请联系供应商。

5、外型尺寸

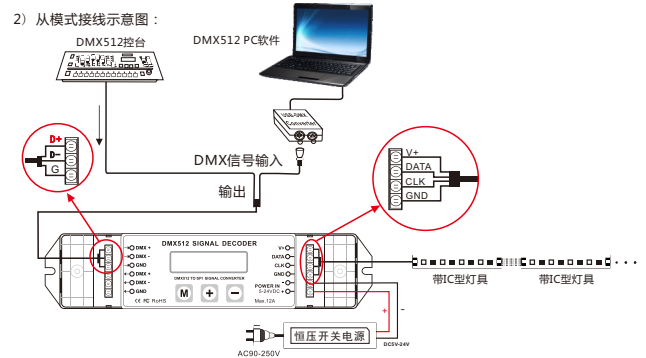


6、接线说明

1) 主模式接线示意图:(连接在一起的解码器只能有一台工作在主模式下)



2) 从模式接线示意图:



输出LPD6803/LPD8806/P9813/WS2801控制信号时,至少需要三根线,这三根线分别为:

DATA	6803/8806/9813/2801数据线
CLK	6803/8806/9813/2801时钟线
GND	地,与受控芯片地接起来,共地

输出WS2811/ TLS3001/TM1814/SK6812控制信号时,至少需要两根线,这两根线分别为:

DATA	WS2811/ TLS3001数据时钟线
GND	地,与受控芯片地接起来,共地

LED灯具的输入电源可接入解码器的电源输出端口V+,也可单独接,接到V+时,内部保险丝起作用,此时最大输出电流限制在12A以内。原理如下:



注意:使用DMX512协议时为保证信号传输准确稳定,按照DMX512协议规范,需要在每路DMX信号线的最末端2~3脚(信号正-信号负)之间焊接一个90~120Ω1/4 W的小型金属膜终端电阻,其阻抗的大小应参照您使用的DMX调光控制台的使用说明书。

7、使用说明

解码器有3个轻触按键,分别为M(菜单),+(增加),-(减小)

M	切换更改的参数,长按2秒切换主从模式
+	增加数值
-	减少数值

操作完成后,如果30秒内无按键操作,按键则自动锁定,液晶背光熄灭。长按M键2秒钟解锁,液晶背光打开。工作于主模式时,LCD第一行显示:MASTER MODE 工作于从模式时,LCD第一行显示:DECODER MODE LCD第二行显示当前设置的参数,如下: