



**九为控股**  
GOWE HOLDING

**天津九为实业有限公司**  
TIANJIN JIU WEI INDUSTRIAL CO.,LTD



**九为控股**  
GOWE HOLDING

地址：天津市北辰区西堤头镇工业区福康路8号  
电话：+86-022-8692 0119  
传真：+86-022-8692 0119  
邮箱：jiuweishiye99@163.com  
网址：www.gowescaffold.com

Factory add:Xiditou Town Industrial Park,  
Beichen District,Tianjin City.  
Tel: +86-022-59060301  
Fax: +86-022-86920119  
E-mail:admin@gowescaffolding.com  
Web:www.gowescaffold.com





# 企业文化

## ENTERPRISE CULTURE

### 企业使命

修身、齐家、敬业、强国

### 核心价值观

以客户为中心、以价值创造者为本

### 企业作风

善于学习、立即行动

### 企业愿景

成为同行业领军企业

### 企业精神

嗅觉敏锐、团队合作、拼搏进取、自强不息

# 九为的由来

GOWE DERIVATION /

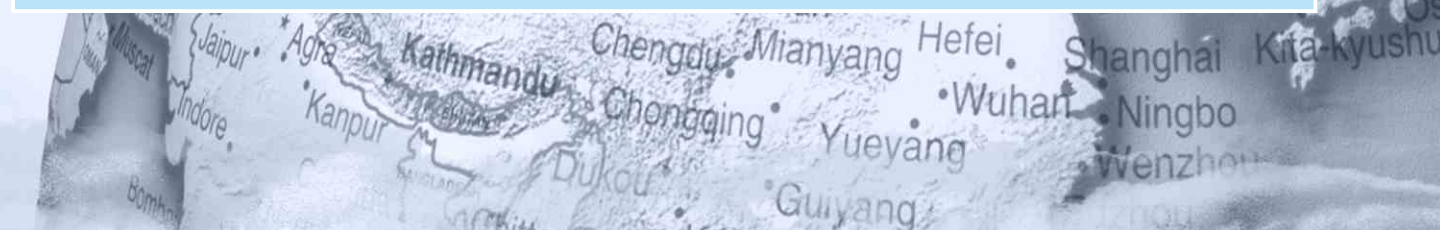
公司起名「九为」，是有所为、有所不为之意，取自《孟子》卷八离娄章句下八：「人有不为也，而后可以有为」。是想做好选择，在适合的领域，有所作为、多所作为，是以无为的理念而行有为之事。

有为，是「为而不恃」，既不以占有为目的。我们希望公司有效益，但要取之有道。只以优质的产品、优良的服务和高度的诚信争取客户，并与之达到双赢。不违法乱纪、不破坏环境、不污染人的心灵，更不赚昧心钱。同时，要用之有道。首先考虑国家利益、社会效益、社区利益和职工收益，在此基础上争取投资者效益。只有这样，公司才能融入社会、被人们所接受，也才能维持久远。



## 目录

01-02 / 公司介绍    03-06 / 生产实力    07-08 / 荣誉资质    09-22 / 九为产品    23-32 / 九为工程







## COMPANY INTRODUCTION / 公司介绍

天津九为实业有限公司坐落于天津市北辰区西堤头工业区，由从事模板脚手架行业20余年的行业顶级专家创办，注册资金5千万元，实际固定资产3.6亿元，是中国模板脚手架协会、中国基建物资租赁承包协会副会长单位。目前公司已发展成为一家专业的集新型模板支撑体系研发、设计、生产、销售、施工于一体大型现代化生产型服务企业，年产模板支撑产品达15万吨。董事长运乃建先生任中国基建物资租赁承包协会三届副会长，中国模板协会租赁委员会第五届常务委员会副主任，中国模板协会第八届理事会副理事长，中国承插型盘扣式脚手架品质联盟主席。

公司引进世界领先的新型模板、支撑系统产品，并结合中国建筑行业特点进行本土化改进，形成了独具特色的“九为模板体系”和“九为支撑体系”，受到海内外客户的一致好评。公司目前业务范围涉及除西藏、新疆以外的整个中国大陆地区以及美国、加拿大、西班牙、中东、东南亚、澳洲、非洲等国际地区。





# PRODUCTION STRENGTH / 生产实力

## ▶ 盘扣脚手架生产线



## ▶ 钢踏板生产线



## ▶ 安全爬梯生产线



## ▶ 顶托—底座生产线







## 品质管理 QUALITY MANAGEMENT

完善的质量控制体系和科学的品质控制方法是保证产品品质的基础，九为建立了科学的品质控制方法。

- 来料检验
- 生产过程监控
- 产品抽检
- 出厂检验



### 材料进场元素检测



### 产品过程管理

质检人员从外购原材料、配件，生产加工的工序，镀锌，外观处理，打包码放等方面严格把控，确保产品质量。



### 承载力测试



## 部分专利技术 PART OF PATENT TECHNOLOGY



中铁四局检测报告    盘插式支撑架    台湾财团法人成大检测报告    60系列检测报告    48系列支撑测试报告

九为引进台湾的专业团队组建公司，结合中国建筑行业特点，对产品进行了本土化改进，并优化工艺。另外，公司技术人员与哈尔滨焊接研究所的专家，潜心研究优化焊接工艺，对产品配件的定位以及焊接保护气体的成分组成，焊接工艺参数等优化出最佳方案，因此我公司的产品具有焊接牢固、焊缝光滑无飞溅的特点，2015年被国家评为高新技术企业。



资质荣誉 部分 QUALIFICATION HONOR





# 支撑

系列产品

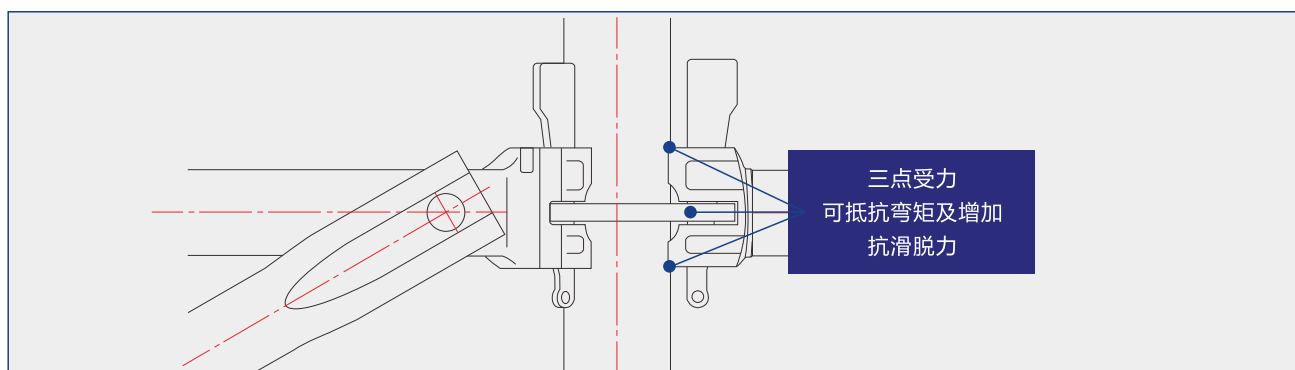


## 盘扣式支撑系统

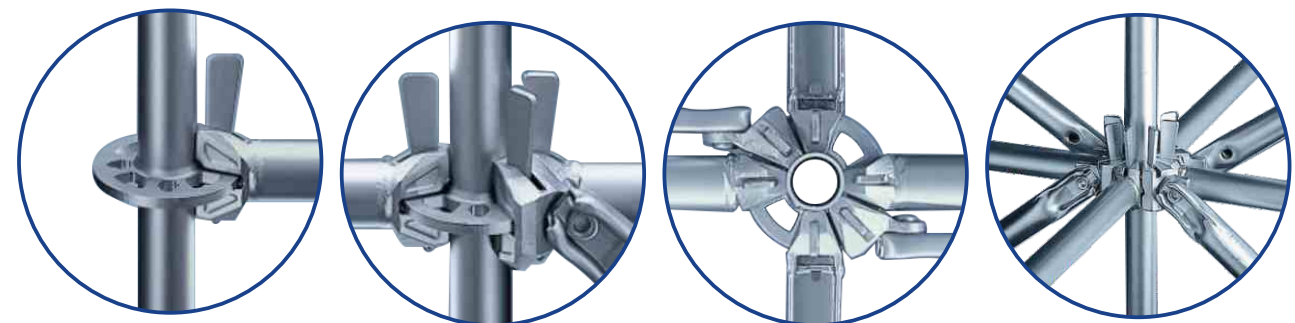
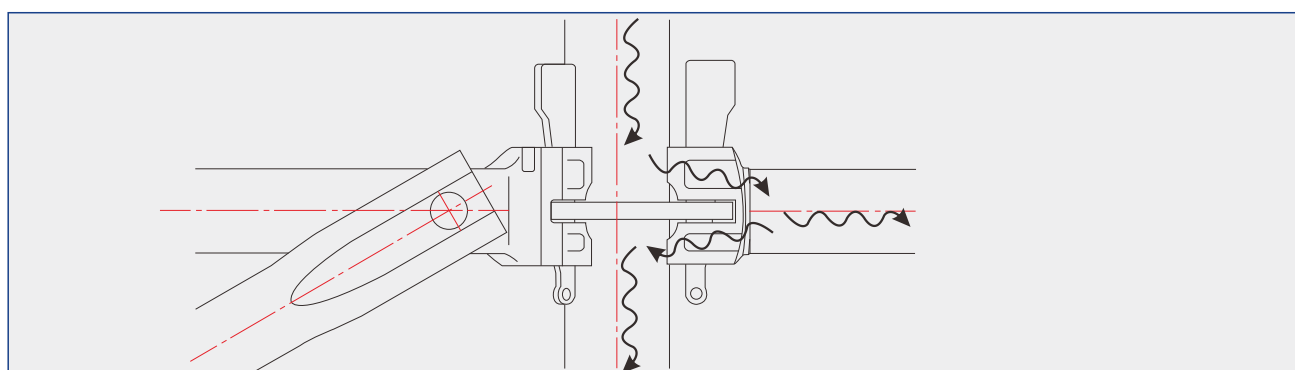
### 产品介绍

盘扣支撑系统分为48体系和60体系，由立杆、横杆、斜杆、底座、标准基座、顶托等主要构件组成，立杆焊接有圆盘，圆盘上有八个孔，四个小孔为横杆专用，四个大孔为斜杆专用。

横杆、斜杆均为插销式的连接方式。可以确保杆件与立杆牢固连结。横杆、斜杆接头特别依管的圆弧制造，与立杆钢管呈整面接触，敲紧插销后，呈三点受力，可牢固固定，增加结构强度并传递水平力。

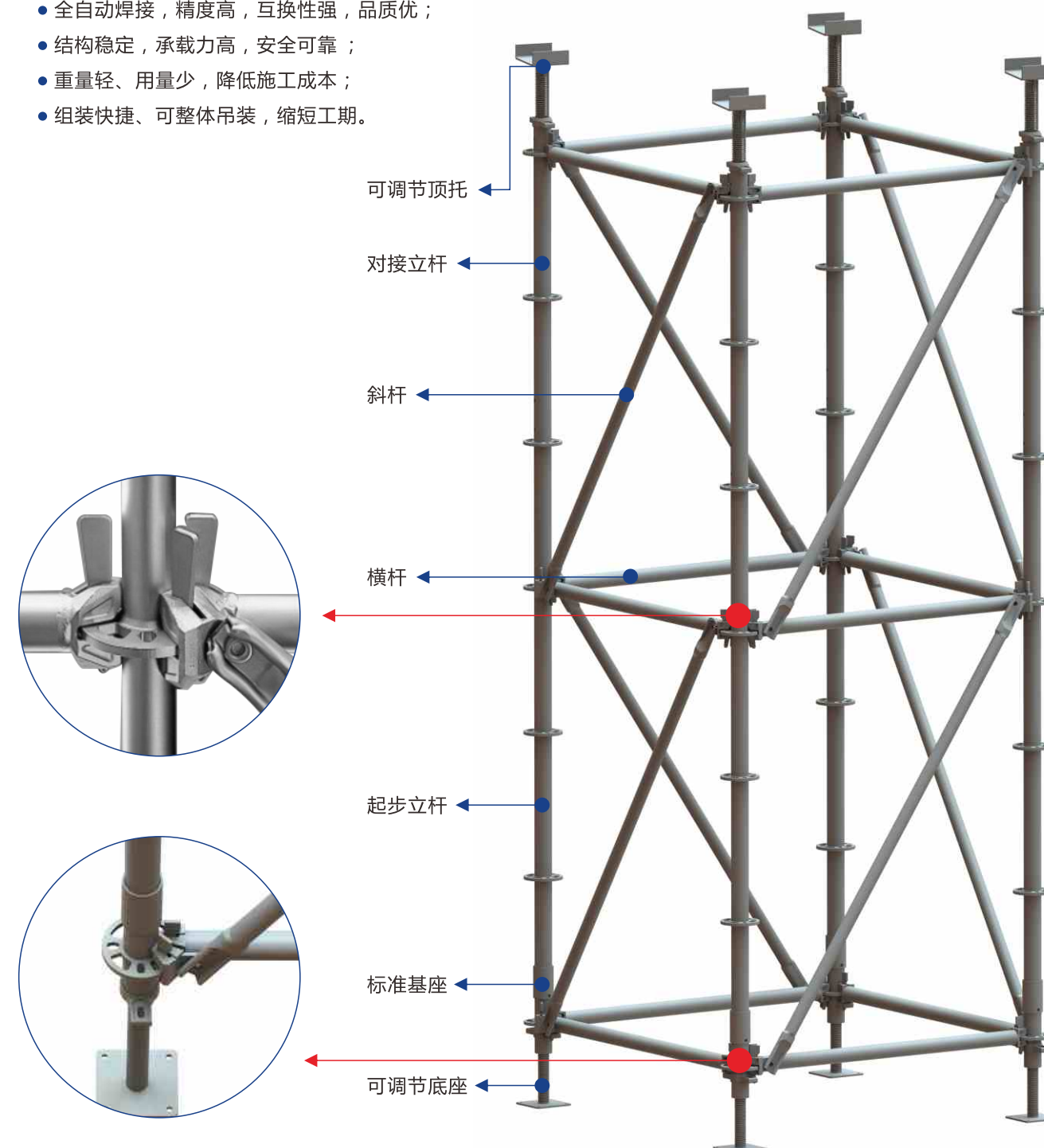


将插销敲紧固定时，接头的上下面与立杆管身会紧贴，使得横杆可传递来自立杆管身的力量或弯矩。若有振动由上而下传递，因接头与管身已紧密接合，可往下传递振动至地面，插销所受的振动可大幅减少，不会产生插销弹开情形，如下图所示。



### 产品特点

- 技术先进，节点设计合理，连接牢固；
- 原材料全面升级，采用低合金结构钢；
- 内、外热镀锌防腐工艺，使用寿命长，整洁、美观；
- 全自动焊接，精度高，互换性强，品质优；
- 结构稳定，承载力高，安全可靠；
- 重量轻、用量少，降低施工成本；
- 组装快捷、可整体吊装，缩短工期。







盘扣式支撑系统主要部件

名称	材质	直径(mm)	壁厚(mm)	长度(mm)	图片
标准基座	Q345B	48/60	3.25	200	
起步立杆	Q345B	48/60	3.25	1000/1500/ 2000/2500/ 3000	
对接立杆 (内插式)	Q345B	48/60	3.25	1000/1500/ 2000/2500/ 3000	
对接立杆 (外套式)	Q345B	48/60	3.25	1000/1500/ 2000/2500/ 3000	
横杆	Q235	48	2.5	600/900/ 1200/1800/ 2100/2400	
竖向斜杆	Q235	42	2.5	600*1500/ 900*1500/ 1500*1500/ 1800*1500/ 2100*1500/ 2400*1500	

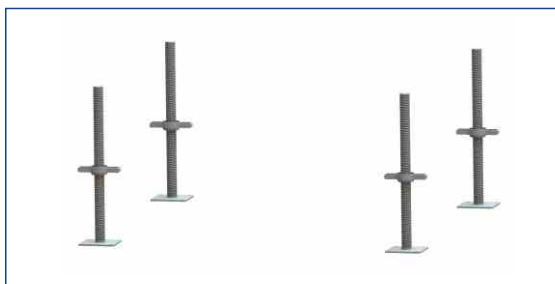
名称	材质	直径(mm)	壁厚(mm)	长度(mm)	图片
水平斜杆	Q235	42	2.5	1200*1200/ 1500*1500/ 1200*1500/ 1800*1500/ 2400*1500	
调节立杆	Q345B	48/60	3.25	250/500	
可调顶托	Q235	38/48	4/5/6	500/600/ 700	
可调底座	Q235	38/48	4/5/6	500/600/ 700	



## 盘扣式支撑系统搭建步骤

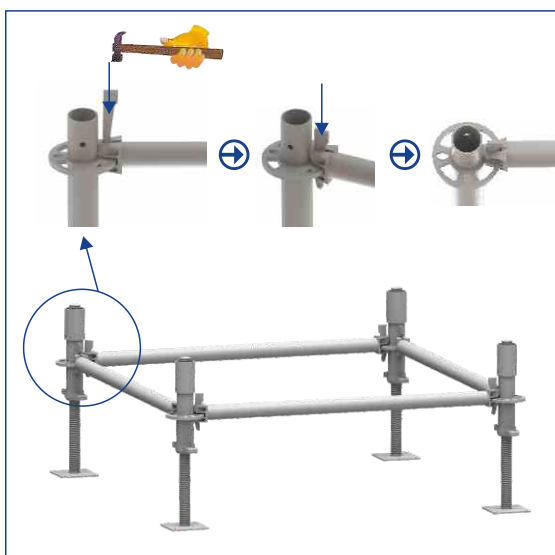
### 1、可调底座

依脚手架配置图尺寸放样后，将【可调底座】排列至定点。



### 3、第一层横杆：

将横杆头套入圆盘小孔位置使横杆前端抵住立杆圆管，再以楔形销贯穿小孔敲紧固定。



### 5、第二层横杆

如下图位置，依步骤3安装第二层横杆。



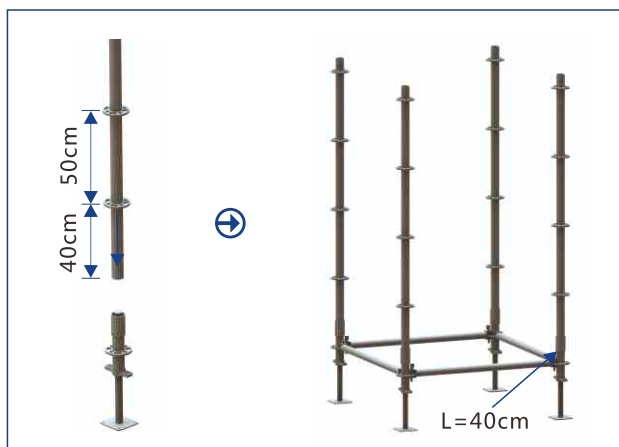
### 2、标准底座：

将【标准底座】的主架套筒部份朝上套入可调底座上方，标准底座下缘需完全置入扳手受力平面的凹槽内。



### 4、起步立杆：

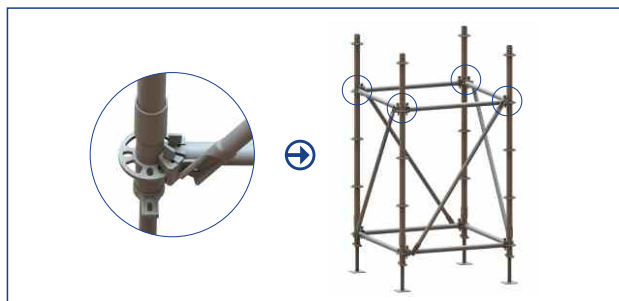
未加装（连接棒）的立杆统称为「起步立杆」，依下图所示将「起步立杆」长端插入标准基座的套筒中。以检查孔的位置查看「起步立杆」是否插至套筒底部。「起步立杆」仅使用在第一层搭接，第二层往上均使用「对接立杆」。



### 6、第一层斜杆：

将「斜杆」全部依顺时针或全部依逆时针方向组搭，如下图。将「斜杆」套入圆盘大孔位置，使斜杆前端抵住主架圆管，再以斜楔贯穿大孔敲紧固定。

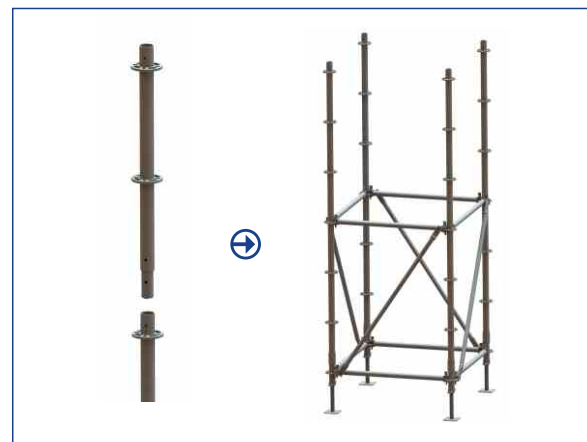
**注意！斜杆具有方向性，方向相反即无法搭接。**



### 7、对接立杆：

「对接立杆」以四方管（连接棒）连接，如下图所示将连接棒插入下层管中即可。

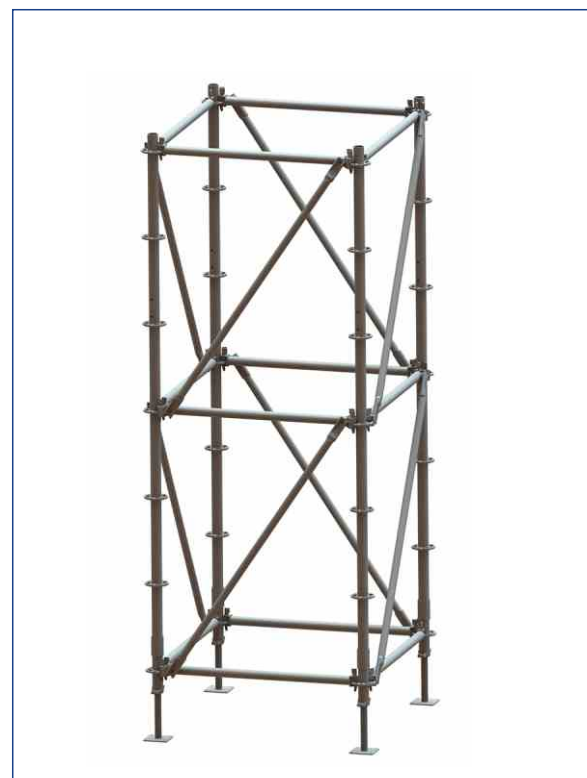
※若需使用「对接立杆插销」则务必检查圆盘对齐孔是否在同一方向。



### 9、第二层斜杆：

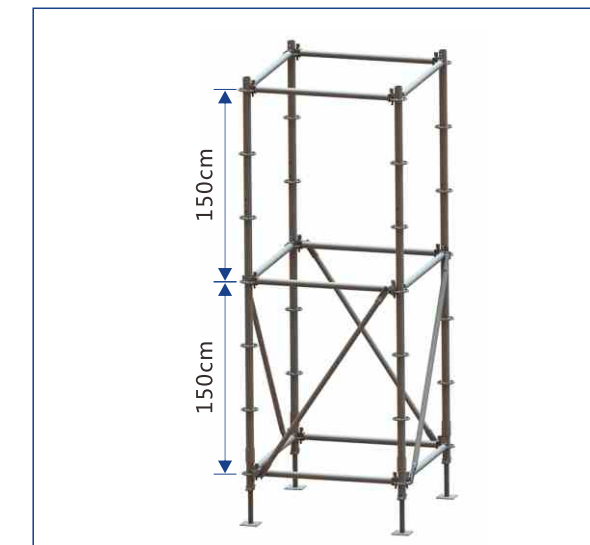
如下图所示，依步骤6组搭方式，和第一层相同方向搭接第二层「斜杆」。

※若第一层为逆时针方向组装，则第二层以上的斜杆同样需以逆时针方向组装。



### 8、第三层横杆：

如下图位置，依步骤3安装第三层横杆。



### 10、U型调整座：

如下图所示，将「U型调整座」牙管插入立杆管中，再以扳手调整至所需高度。





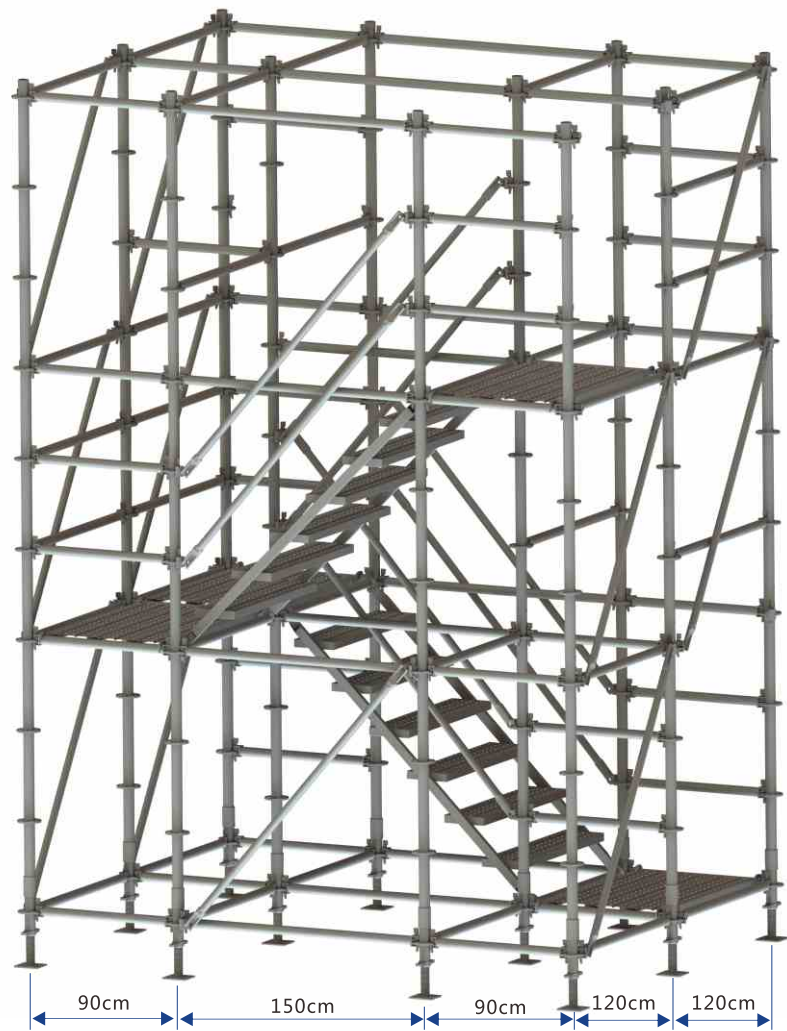


## 安全爬梯系列

安全爬梯主要构件有：立杆、横杆、斜杆、钢步梯、中转平台等。

### 优点

- 结构简单，易搭拆，施工速度快；
- 架体具有可靠的自锁功能，连接更牢固；
- 三围空间结构稳定性好，安全度高。



2.4\*3.3米



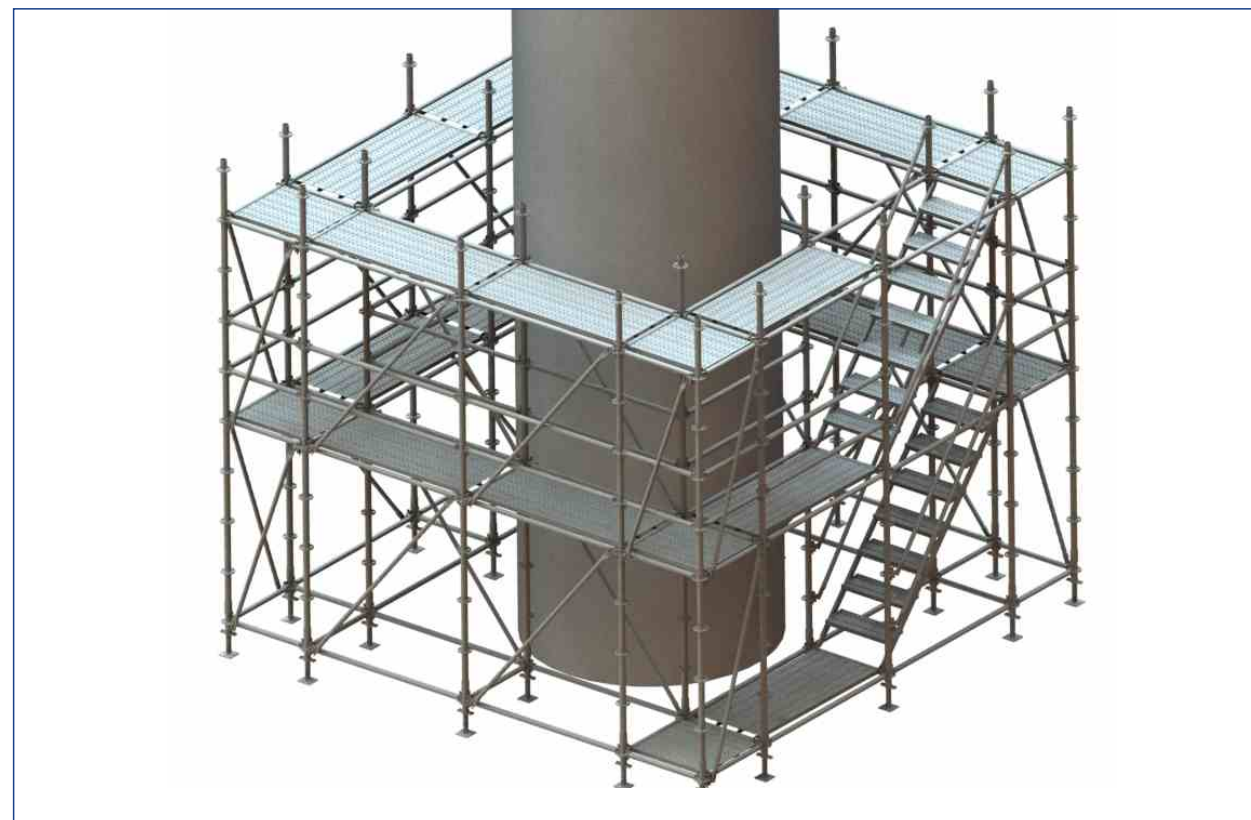
2.4\*1.5米

## 墩柱外围操作架

主要构件：立杆、横杆、斜杆、钢步梯、中转平台、挂钩钢跳板、踢脚板等。

### 优点

- 结构简单，易搭拆，施工速度快；
- 架体具有可靠的自锁功能，连接更牢固；
- 三围空间结构稳定性好，安全度高。







## 门式脚手架系列

名称	尺寸 (宽×高 mm)	规格 (mm)	
门式门架	Φ48×(1.8~2.2)	914×1524、914×1700、 914×1930  1219×1524、1219×1700、 1219×1930	
梯式门架	Φ48×(1.8~2.2)	914×914、914×1219、 914×1524、914×1700、 914×1930  1219×914、1219×1219、 1219×1524、1219×1700、 1219×1930	

## 独立钢支撑系列

名称	内管	外管	材质	规格 (mm)	
轻型 独立钢支撑	Φ48×2.0	Φ60×2.0	Q235	1800~3200、 2100~3400、 2200~3900、 2400~3900、 3500~4000	
重型 独立钢支撑	Φ48.5×4.0	Φ60.5×3.7	Q345	1041~1830、 1753~3148、 1981~3398、 2590~4023、 3200~4893	

## 盘扣支撑配套产品

### 钢踏板

材质	壁厚 (mm)	规格 (宽*高 mm)	长度 (mm)	表面处理	图片
Q195 Q235	1~2mm	210*45	1000~4000	预镀锌 热镀锌	
		225*38			
		240*45			
		250*50			
		300*50			

### 钢踏板


名称	材质	壁厚 (mm)	规格 (宽*高 mm)	长度 (mm)	表面处理	图片
挂钩钢踏板 (单片)	Q195 Q235	1~2	210*45	900~ 2400	预镀锌 热镀锌	
			225*38			
			240*45			
			250*50			
			300*50			
挂钩钢踏板 (双拼)	Q195 Q235	1~2	420*45	900~ 2400	预镀锌 热镀锌	
			450*38			
			480*45			
			500*50			
			600*50			

### 托梁


序号	材质 (mm)	
12#	Q235 1200、1500	




### 钢步梯系列

序号	尺寸 (长×宽×高 mm)	
1	2400×1500×1500	
2	3300×2400×1500	
3	4500×3000×1500	
4	1800×1500×2000	
5	4200×1800×2000	

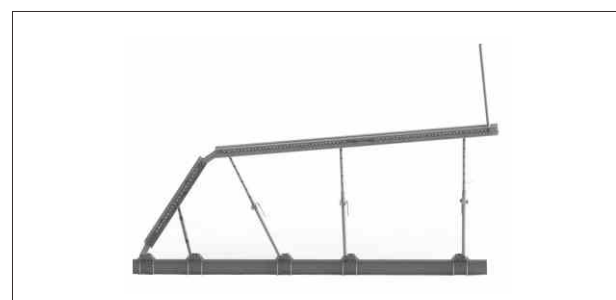
### 踢脚板

序号	尺寸 (长×宽×高 mm)	
1	210×45× (1.0~1.1) × (900~2400)	
2	180×2.5× (900~2400)	

### 三角架

序号	材质 (mm)	
Φ60×3.2	Q345B 300、600、900	

### 桥梁翼缘板支撑体系



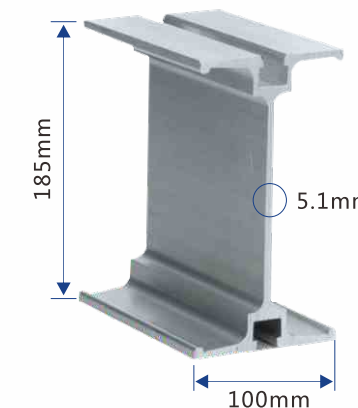
折线形翼缘板支撑



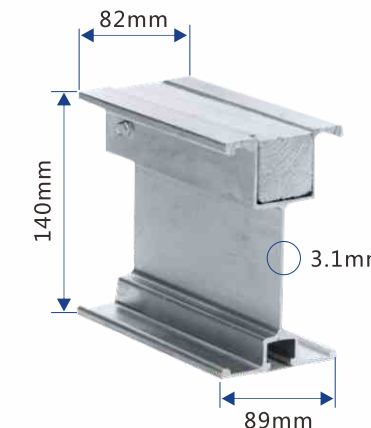
弧形翼缘板支撑

### 铝合金梁系列

185铝合金梁 (主梁)	
高	185mm
宽	100mm
厚	5.1mm
每米重量	6.354kg
材质	6351-T6
抗拉强度	320Mpa
伸长率	17.5
屈服强度	270Mpa
弹性模量	70300N/mm <sup>2</sup>
惯性强度	6035000mm <sup>4</sup>
截面模量	136000mm <sup>3</sup>
惯性矩	12620000mm <sup>4</sup>



140铝合金梁 (次梁)	
高	140mm
上宽	82mm
下宽	89mm
厚	3.1mm
每米重量	4.6kg
材质	6351-T6
抗拉强度	310Mpa
伸长率	11.5
屈服强度	260Mpa
弹性模量	70300N/mm <sup>2</sup>
惯性强度	6035000mm <sup>4</sup>
截面模量	64000mm <sup>3</sup>
惯性矩	40600mm <sup>4</sup>







中国建材

# ENGINEERING CASE / 工程案例

从创立伊始，服务就根植于九为的骨髓之中。从研发、生产、销售、到采购租赁等环节，服务无所不在。服务，赢得了市场，更赢得了全球客户的口碑相传。

# 桥梁支撑工程

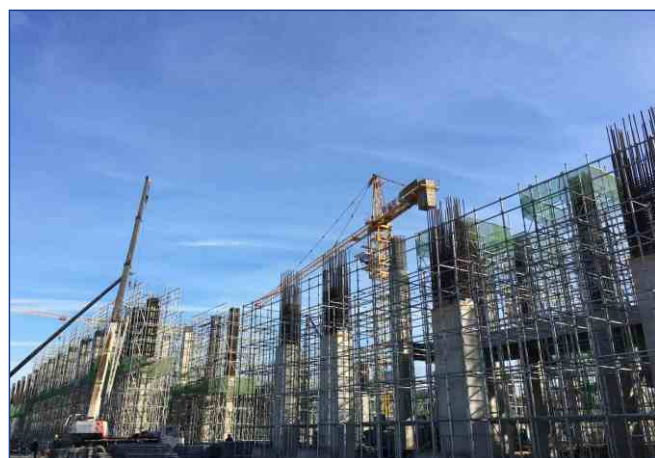
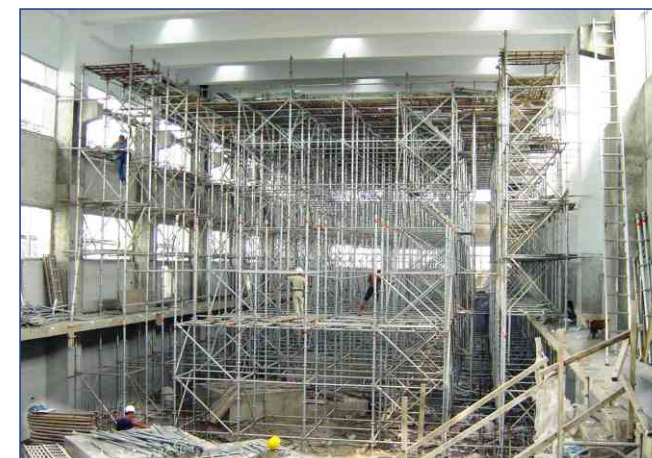






### 车站、机场、地铁车辆段

### 建筑厂房工程





## 高架水塔



500吨高架水塔-建设中



500吨高架水塔-完成后



3000吨高架水塔-建设中



3000吨高架水塔-完成后

## 拱形跨越桥





## 工业应用



## 船厂





### 外墙施工架

### 演唱会、舞台、临时看台

