

注：本手册已经仔细核对，若因编排时造成的误差，敬请以实际产品及说明为准，谢谢谅解！本手册最终解释权归法乐绮所有。

FALEQI®

550小型化高压开关柜

空气绝缘

产品选型手册

FALEQI® 法乐绮电气(上海)有限公司
FALEQI ELECTRICAL(SHANGHAI) CO.,LTD.

地址：上海市奉贤区庄行镇长堤村路338号 邮编：201415
电话：021-68066894 64111025 传真：021-68066704
Http://www.faleqi.com E-mail:faleqi@faleqi.com
服务热线：400-0568-111



请用手机扫一扫
进入官方网站

法乐绮电气(上海)有限公司
FALEQI ELECTRICAL(SHANGHAI) CO.,LTD.

企业简介

Company Introduction

法乐绮电气（上海）有限公司是一家由法国汤姆逊电气有限公司中国大陆唯一工业电器授权合作的企业。企业集研发、制造、销售、服务为一体。公司主要生产6-40.5kV户内外智能真空断路器，真空接触器等产品，公司依托汤姆逊电气先进的技术和经验，为中国电网提供智能优质的电力产品。

公司拥有完善的加工和检测设备，产品广泛用于电力，铁路，高速公路，地铁，机场，煤炭，石油，核电，化工，冶金，通讯，建筑和城市基础设施。

FALEQI Electric (Shanghai) Co., Ltd. is the only one authorized cooperative enterprise of the French Thomson in mainland China on industrial electrical equipment. FALEQI integrates R&D and manufacturing with marketing and service, is specialized in producing 6-40.5kV indoor/outdoor intelligent vacuum circuit breakers, vacuum contactors and so on, provides high quality smart products for power grid in china depending on Thomson's advanced technologies and managerial experience.

FALEQI Electric boasts of perfect machining and checkout equipment, the products are widely used in such fields as electric power, railway, expressway, metro, airport, coal, petroleum, nuclear power, chemical engineering, metallurgy, communication, building, urban infrastructure, etc.



Qualification certificate

资质证书

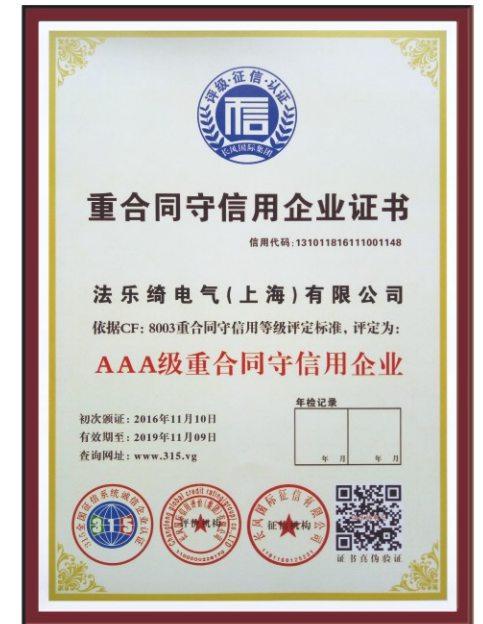
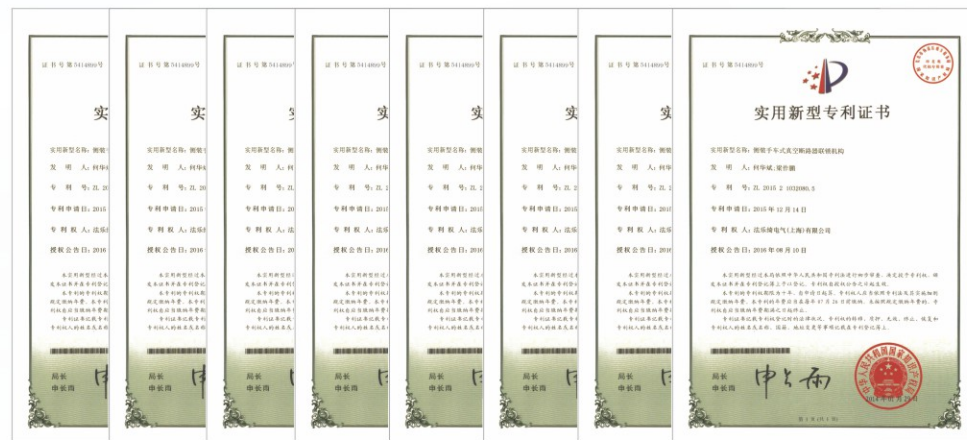
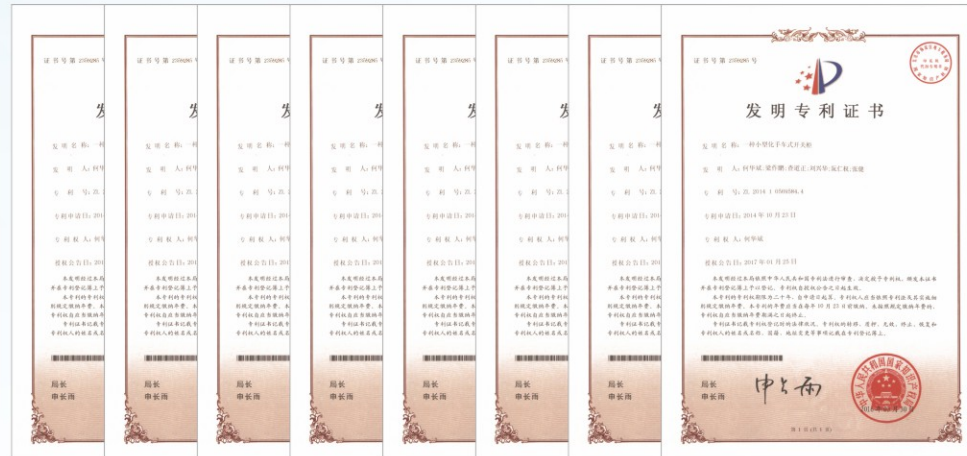
累累硕果，我们倍加珍惜
但我们不会自满，更不敢懈怠
荣誉，只是对昨天的褒奖
我们的目标，永远在前方

Through the great achievements we have made.
We cherish and strive to achieve more.
We are not to be self-satisfied and to slack.
The honor only means the rewards of yesterday.
and we aim is marching forward forever.



Qualification certificate

资质证书



KYN550-12

小型化移开式高压开关柜



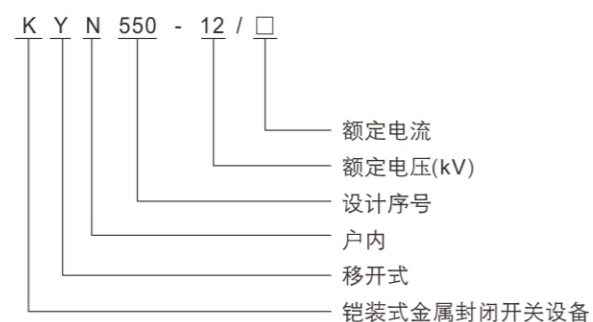
产品概述

KYN550-12铠装中置式金属封闭开关设备(以下简称开关柜)是公司联合法乐绮电气公司在吸收国内外先进制造技术的基础上自行设计开发的新型产品,可取代各种老型的金属封闭开关设备,如KYN1-10, JYN2-10, GBC-10, KYN28-12等系列产品。本公司生产的中置柜柜体及VR1-12真空断路器均为本公司生产,所以质量可以得到更好的控制。

产品特点

- ◆产品的外壳完全是由覆铝锌钢板经机床加工多重折弯成形后用螺栓组装而成,具有很高的机械强度,有效地保证了产品的整齐和美观,柜门采用喷塑涂覆,具有较强的抗冲击和耐腐蚀能力,产品外壳具有IP4X级的防护等级。
- ◆本产品的主开关配置本公司VR1-12型真空断路器。
- ◆本产品裸导体空气绝缘距离均能保证大于125mm,复合绝缘大于60mm。其断路器均具有长寿命、高参数、少维护、体积小独特优点。KYN550-12铠装中置式金属封闭开关设备适用于3.6~12kV三相交流50Hz电网,作为接受和分配电能,并对电路实行控制,监测和保护之用。可用于单母线,单母线分段系统或双母线系统,开关设备符合IEC298《额定电压1kV以上52kV及以下交流金属封闭开关设备和控制设备》,IEC694《高压开关控制设备共用条款》,我国GB3906《3-36kV交流金属封闭开关设备》及DL404《户内交流高压开关柜订货条件》,德国DIN.VDE0670《额定电压1kV以上的交流开关设备》等标准的要求,并且具有完善,可靠的防误操作功能。

型号含义

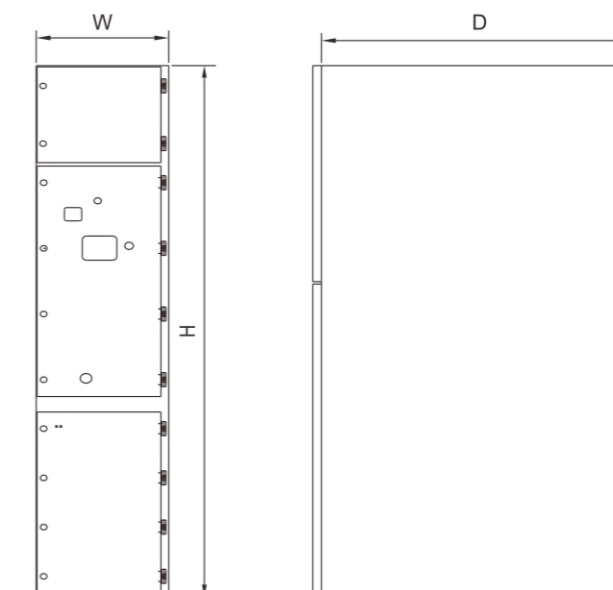


技术参数

序号	项目	单位	技术参数
1	额定电压	kV	12
2	额定电流	A	630,1250,1600
3	额定短路开断电流	kA	25,31.5,40
4	额定短路关合电流	kA	63,80,100
5	额定动稳定电流	kA	63,80,100
6	额定热稳定电流	kA	25,31.5,40
7	额定热稳定时间	S	4
8	防护等级		IP4X
9	操作方式		弹簧储能式
10	外形尺寸(宽X深X高)	mm	550x1400x2200

外壳与隔板

◆开关柜的外壳和隔板是由覆铝锌钢板经CNC机床加工,并采取多重折边工艺,使整个柜体不仅具有精度高,很强的抗腐蚀与抗氧化作用,而且由于采用多重折边工艺使柜体比其他同类设备柜体整体重量轻,机械强度高。柜体采用组装式结构,用拉铆螺母的和高强度的螺栓联接而成,这样使加工生产周期短,零部件通用性强,占地面积少,便于组织生产。开关柜被分隔成手车室、母线室、电缆室、继电器仪表室(低压室),每一隔室外壳均独立接地。开关柜的门采用喷塑工艺,使其表面抗冲击,耐腐蚀,保证了外形的美观。



外形尺寸

高度H(mm)		2200
宽度W(mm)	分支母线额定电流≤1600A, 短路开断电流为≤31.5kA时	550x1400x2200
深度D(mm)	计量柜采用固定式时、计量柜采用手车式时	1400
重量(kg)		400~500

防止误操作联锁装置

- ◆开关柜具有可靠的联锁装置，为操作人员与维护人员提供可靠的安全保护，其作用如：
 - (1)手车从工作位置移至隔离/试验位置后，活动帘板将静触头盒隔开，防止误入带电隔室。检修时，可用挂锁将活动帘板锁定。
 - (2)断路器处于合闸状态时，手车不能从工作位置拉出或从隔离/试验位置推至工作位置；断路器的手车已充分锁定试验位置或工作位置才能被操作。
 - (3)接地开关仅在手车处于隔离/试验位置及柜外时才能被操作，当接地开关处于合闸状态时，手车不能从隔离/试验位置退至工作位置。
 - (4)手车在工作位置时，二次插头被锁定不能拔出。

压力释放装置

- ◆在手车室，母线室和电缆室的上方均设有压力释放装置，当断路器或母线发生内部故障电弧时，伴随电弧的出现，开关柜内部气压升高，顶部装配的压力释放金属板将被自动打开释放压力和排泄气体，以确保操作人员 and 开关柜的安全。

二次插头与手车的位置联锁

- ◆开关柜上的二次线与手车的二次线的联络是通过二次插头来实现的，二次插头的动触头通过一个尼龙波纹管与手车相连，二次静触头座装设在开关柜断路器隔室的右上方。手车只有在试验/隔离位置时，才能插上和解除二次插头，手车处于工作位置时于机械联锁作用，二次插头被锁定。不能解除，断路器手车在二次插头未接通之前仅能进行分闸。由于断路器手车的合闸机构被电磁锁定，所以无法使其合闸。

带电显示装置

- ◆开关柜内设有带电显示装置，该装置由高压传感器和可携带式显示器两部分组成。传感器安装在母线或馈线侧，显示器的插接口安装在开关柜低压隔室上，当需检测A, B, C三相是否带电时，可将携带式显示器的插头插入L1, L2, L3接口，如果显示器动作，则表示母线或馈线侧带电，反之，则说明不带电。同时也能作为相序检测器或电光指示器，其作用也是检测高压侧上否带电。

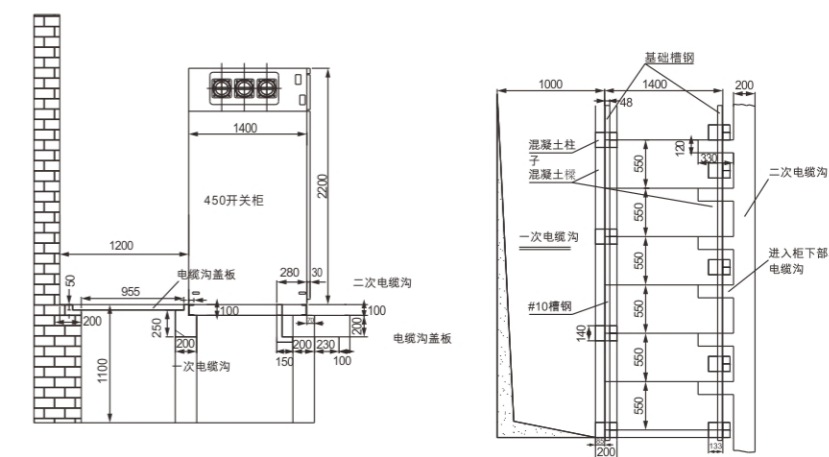
防止凝露和腐蚀

- ◆在为了防止在高湿度或温度变化较大的气候环境中产生凝露带来之危险。在断路器和电缆室内分别装设加热器，以便在上述环境中使用和防止腐蚀发生。

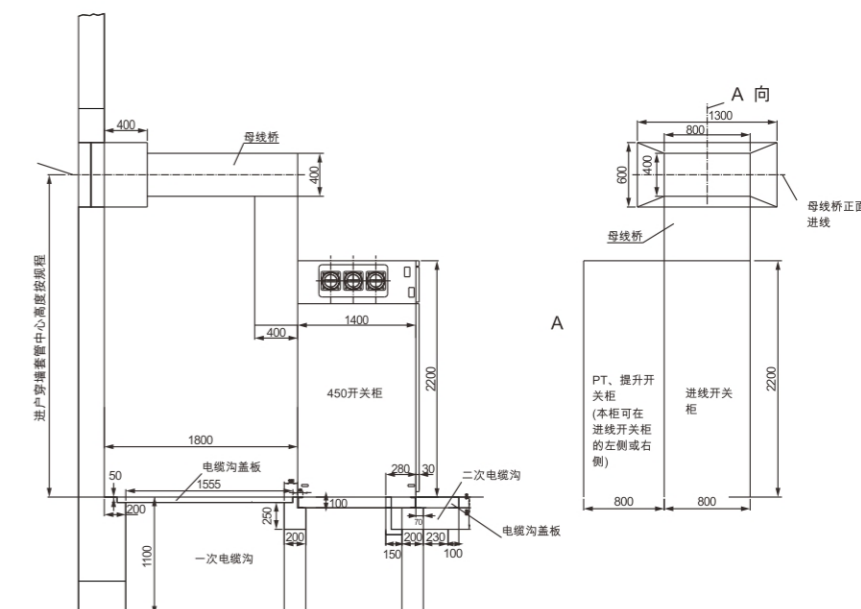
接地装置

- ◆在电缆室内单独设立有5×40mm²的接地铜排能贯邻相邻的开关柜，并与柜体良好接触。此接地排供直接接地之元器件使用，同时由于整个柜体用敷铝锌板相拼联，这样使整个柜体都处在良好接地状态之中，确保运行操作人员及柜体安全。

KYN550-12柜基础图



KYN550-12柜母线桥示意图



配电方案 更多方案请与我司联系。

方案编号	001	002	003	004	005	
柜体型号	KYN550-12	KYN550-12	KYN550-12	KYN550-12	KYN550-12	
一次系统接线方案图						
高压开关柜外形尺寸 WxDxH	550x1400x2200	550x1400x2200	550x1400x2200	550x1400x2200	550x1400x2200	
用途	下进线	进线隔离	上进线	隔离电缆上进线	下出线	
额定电流	630~1600A	630~1600A	630~1600A	630~1600A	630~1600A	
主要电气元件	真空断路器VR1-12	1		1		1
	电流互感器LZZBJ9-10	2(3) 0.5/10P15		2(3) 0.5/10P15	2 0.5/10P15	2(3) 0.5/10P15
	电压互感器JDZ10-10					
	电压互感器JDZX10-10					
	过电压保护器YTB-B	1	1		1	1
	熔断器XRNP-10					
	显示操控装置(选配)	1	1	1	1	1
	微机保护装置(标配)	1		1		1
	多功能表HSW194E	1		1		1
接地开关JN15-12					1	

方案编号	006*	007	008	009	010	
柜体型号	KYN550-12	KYN550-12	KYN550-12	KYN550-12	KYN550-12	
一次系统接线方案图						
高压开关柜外形尺寸 WxDxH	(475+325)x1100x2200 550x(1400+200)x2200	550x1400x2200	550x1400x2200	550x1400x2200	550x1400x2200	
用途	上出线	PT	母联	联络	固定计量	
额定电流	630~1600A		630~1600A	630~1600A	630~1600A	
主要电气元件	真空断路器VR1-12	1		1		1
	电流互感器LZZBJ9-10	2(3) 0.5/10P15		2(3) 0.5/10P15		2(3) 0.2S
	电压互感器JDZ10-10		2(3) 10/0.1kV 0.5			2 10/0.1kV 0.2
	电压互感器JDZX10-10					
	过电压保护器YTB-B	1	1			
	熔断器XRNP-10		3			3
	显示操控装置(选配)	1	1	1	1	1
	微机保护装置(标配)	1	0(1)	1		
	多功能表HSW194E	1	1	1		
接地开关JN15-12	1					

解：1.侧面上出宽加325mm辅柜；
2.柜后上出在柜后加装200mm背柜(另电缆最好选用单芯电缆)。

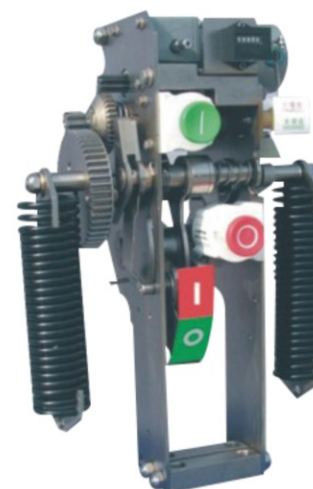
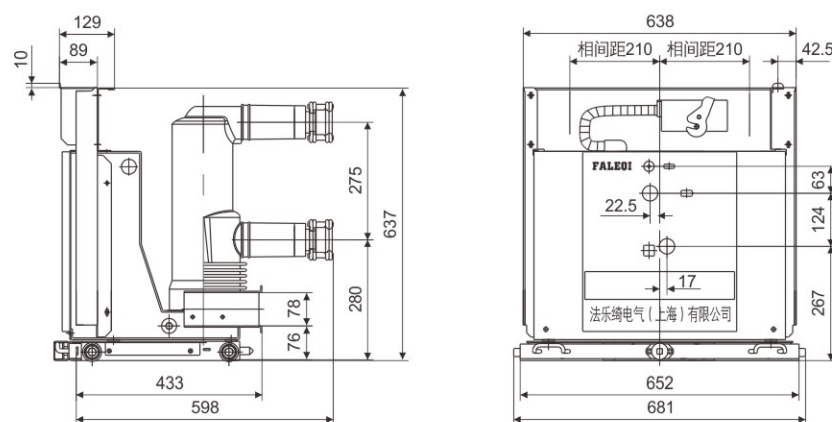
方案编号	011	012	013
柜体型号	KYN550-12	KYN550-12	KYN550-12
一次系统接线方案图			
高压开关柜外形尺寸 WxDxH	800x1400x2200	800x1400x2200	1000x1400x2200
用途	消弧消谐PT	手车计量	站用变压器
额定电流		630~1600A	
主要电气元件	真空断路器VR1-12		1
	电流互感器LZZBZ9-10		2(3) 0.2S
	电压互感器JDZ10-10		2 10/0.1kV 0.2
	电压互感器JDZX10-10		
	过电压保护器YTB-B		
	熔断器XRNP-10		3
	显示操控装置(选配)		1
	微机保护装置(标配)		
	多功能表HSW194E		
接地开关JN15-12			



VR1-12

型固封式高压真空断路器

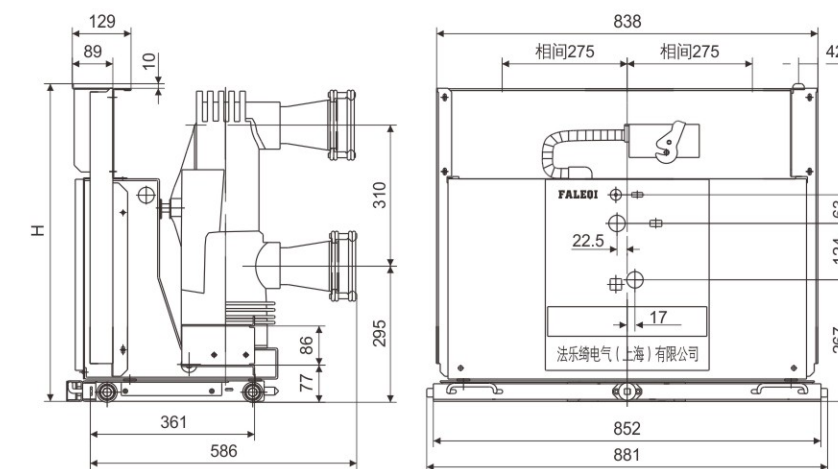
外形及安装尺寸



说明：手车推进行程：200mm

额定电流	额定短路开断电流	配静触头尺寸
630A	25kA~31.5kA	φ 35
1250A	25kA~40kA	φ 49
1600A	25kA~40kA	φ 55

外形及安装尺寸



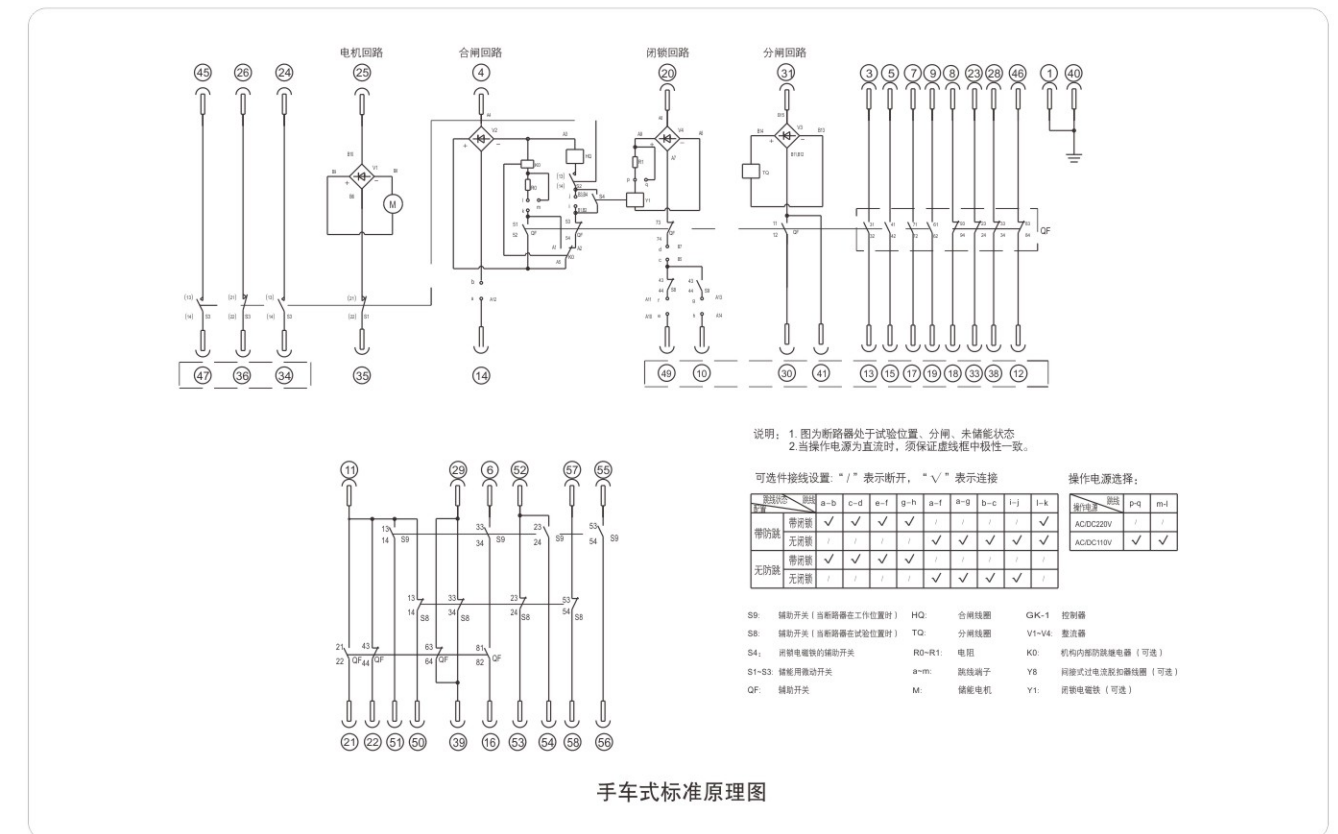
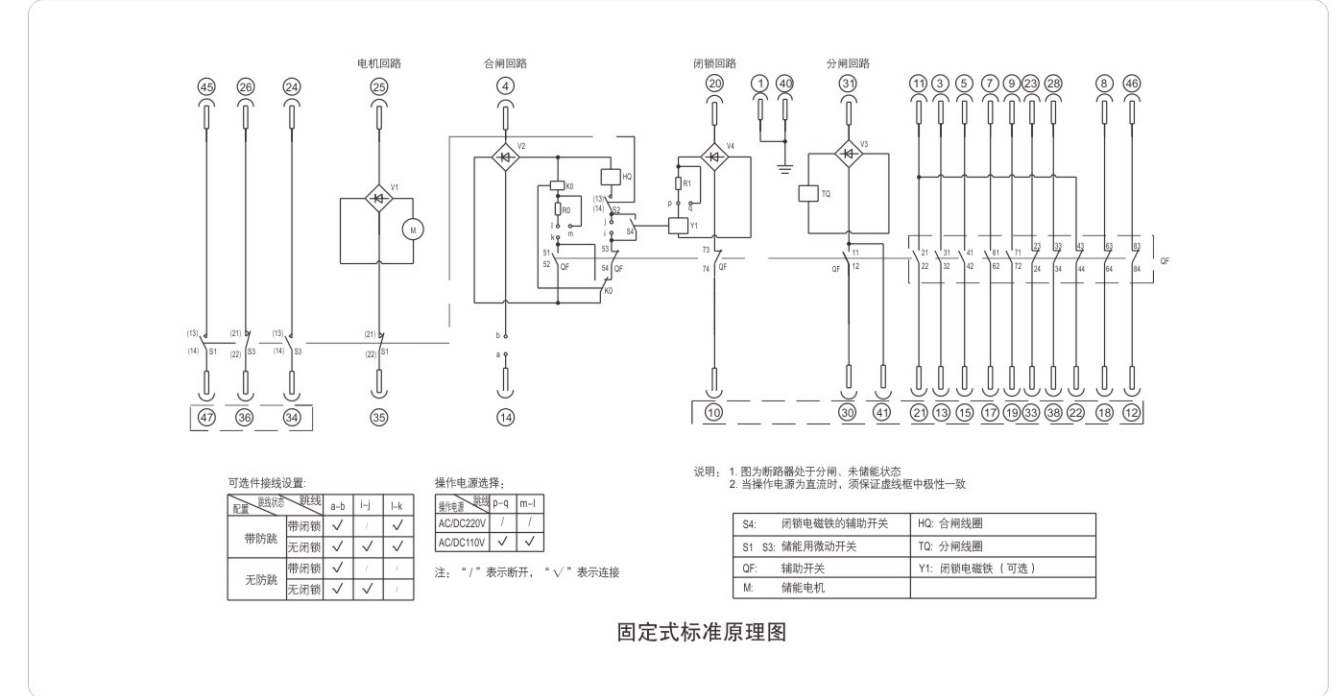
说明：手车推进行程：200mm

额定电流	额定短路开断电流	高度(H)	配静触头尺寸
1600A	31.5kA~40kA	698	φ 79
2000A	31.5kA~40kA	698	φ 79
2500A	31.5kA~40kA	698	φ 109
3150A	31.5kA~40kA	698	φ 109
4000A	31.5kA~40kA	735	φ 109

主要技术参数

项目名称	单位	参数			
额定电压	kV	12			
额定短时工频耐受电压(1min)	kV	42			
额定雷电冲击耐受电压(峰值)	kV	75			
额定频率	Hz	50			
额定电流	A	630	630,1250,1600	1600,2000,2500	
		1250	2000,2500,3150	3150,4000,5000	
额定短路开断电流	kA	25	31.5	40	
额定短时耐受电流	kA	25	31.5	40	
额定短路持续时间	S	4	4	4	
额定峰值耐受电流	kA	63	80	100	
额定短路关合电流	kA	63	80	100	
二次回路工频耐受电压(1min)	V	2000			
额定单个/背对背电容器组开断电流	A	630/400(40kA为800/400)			
额定电容器组关合电流	kA	12.5(频率不大于1000Hz)			
分闸时间	ms	≤50			
合闸时间	ms	≤70			
机械寿命	次	30000			
电寿命	次	按GB1984-2003			
动、静触头允许磨损厚度	mm	3			
额定合闸操作电压	V	AC110/220 DC110/220			
额定分闸操作电压	V	AC110/220 DC110/220			
储能电机额定电压	V	AC110/220 DC110/220			
储能电机额定功率	W	90			
储能时间	S	≤8			
触头开距	mm	9±1			
超行程	mm	3.5±0.5			
触头合闸弹跳时间	ms	≤2			
三相分、合闸不同期性	ms	≤2			
平均分闸速度(触头分开~5mm)	m/s	0.9~1.3			
平均合闸速度(5mm~触头闭合)	m/s	0.6~1.0			
分闸过冲	mm	≤2			
主导电回路电阻	μΩ	≤50(630)、≤45(1000/1250)、≤35(1600/2000)/ ≤25(2500/3150)、≤20(4000)			
触头合闸接触压力	N	3100±200(25-31.5kA)/4600±250(40kA)			
额定操作顺序		O-0.3S-CO-180S-CO			

二次控制原理图





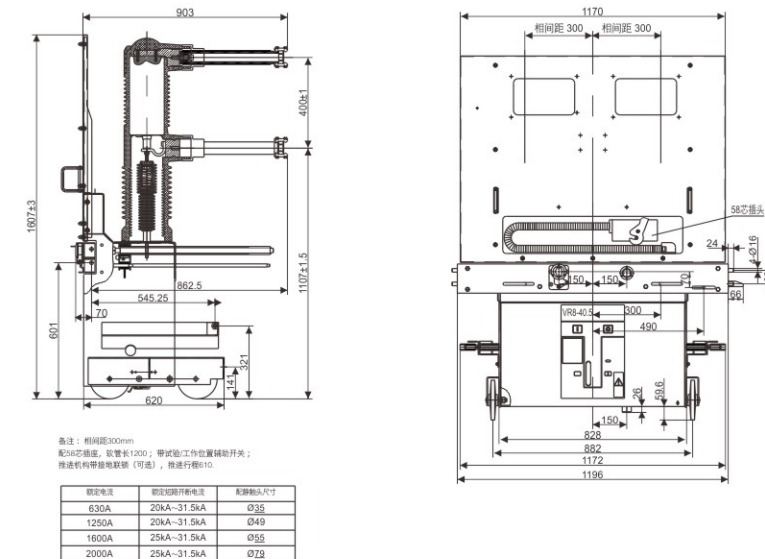
VR8-40.5

型户内高压断路器

主要技术参数

项目名称	单位	参数
额定电压	kV	40.5
额定电流	A	630,1250,1600,2000,2500
额定频率	Hz	50
额定短路开断电流	kA	31.5
额定短路关合电流(峰值)	kA	80
4s额定短路耐受电流	kA	31.5
额定峰值耐受电流	kA	80
1min工频耐受电压	kV	95
雷电冲击耐受电压(峰值)	kV	185
额定操作顺序		分-0.3s-合分-180s-合分
额定短路电流开断次数	次	30
机械寿命	次	20000
开断时间	ms	≤80
单个电容器组开断能力	A	630
背靠背电容器组开断电流	A	400
额定操作电压	V	AC/DC110V,AC/DC220V

外形及安装尺寸



二次控制原理图

