



# 螺杆启闭机 卷扬启闭机 闸门

以质量铸就企业生命  
以诚信创就企业形象  
以科技勾画企业未来

## 河北省冀州市高田海河启闭机厂

厂址：冀州高田  
经营厂长：高灵霄  
销售热线：0318-8835888 8835666  
手机：13903187075 15075833588  
传真：0318-8835666  
网站：[www.jizhouhaihe.com](http://www.jizhouhaihe.com)  
[www.jzhaihe.com](http://www.jzhaihe.com)  
邮箱：[jizhouhaihe@126.com](mailto:jizhouhaihe@126.com)  
邮编：053200



## 河北省冀州市高田海河启闭机厂

电话：0318-8835888 8835666 邮箱：[jizhouhaihe@126.com](mailto:jizhouhaihe@126.com)  
网站：[www.jizhouhaihe.com](http://www.jizhouhaihe.com) [www.jzhaihe.com](http://www.jzhaihe.com)



# 企业荣誉



## Brief Intrlduction 企业简介

**河北省冀州市高田海河启闭机厂**有着几十年的发展历史，是一家专业设计、制造、批量生产及指导安装水工机械的综合性企业。我厂具有完善的现代化管理模式，先进的生产设备，同时我们还建立健全了产品质量检测及维护服务体系。不但品种齐全，而且售后服务良好。我厂几十年来一贯致力于水力水电工程的配套服务，在全国广大用户中树立良好的信誉，并为用户提供了优质的服务。

主导产品有螺杆式启闭机、固定卷扬式启闭机(QPQ、QPG、QPK、QHq)、移动式卷扬启闭机、门机、铸铁闸门、钢闸门（弧形门、平面滑动门、平面定轮门）、翻板闸门、清污机和止水橡胶，所有产品均取得了国家级生产和使用许可证书。各类产品规格品种齐全，同时可满足用户特殊技术要求的产品设计制造。

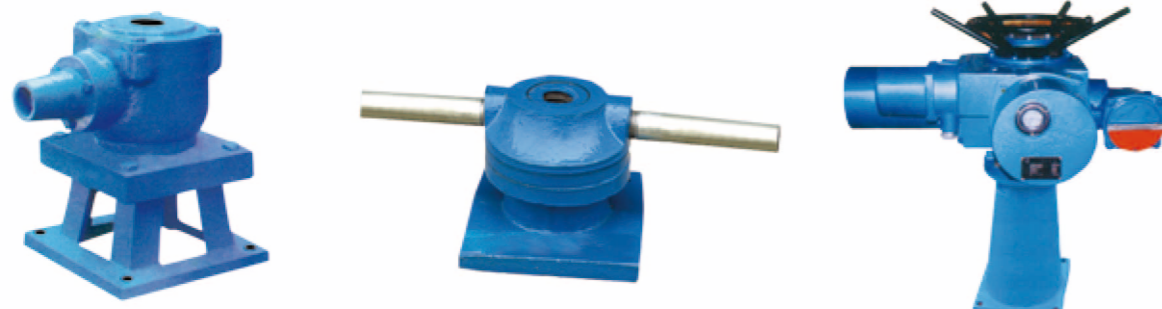
本厂始终坚持“以人为本、科技兴企”的管理理念，“共同发展、共享双赢”的经营理念，努力遵循为顾客、为员工、为企业、为社会创造更高的价值。在综合国内同类产品的基础上，广泛吸收广大用户的意见和要求，集各家所长，精心设计，严格选材，使产品更加美观大方，经久耐用，各项性能指标均达到国内同类产品先进水平，深受广大用户的好评和赞誉。

本厂以“开拓创新、追求卓越”为宗旨，通过优化资源配置，强化经营管理，追求规模效益，使我厂得以蓬勃发展。本厂制定了一套科学的企业管理体制，凭借先进的现代化办公系统，强大的经营阵容，赢得客户的信赖。为进一步提升企业核心竞争力，本厂投资大量资金对设备、技术、产品进行多方位科技化管理。面对新经济的挑战，全体员工正满怀信心，以“创世界一流企业、铸诚信造福人类”的企业理念及“科技服务人类”的品牌理念，为打造形象卓越、管理科学、规模宏大的国际知名企业而努力奋斗！





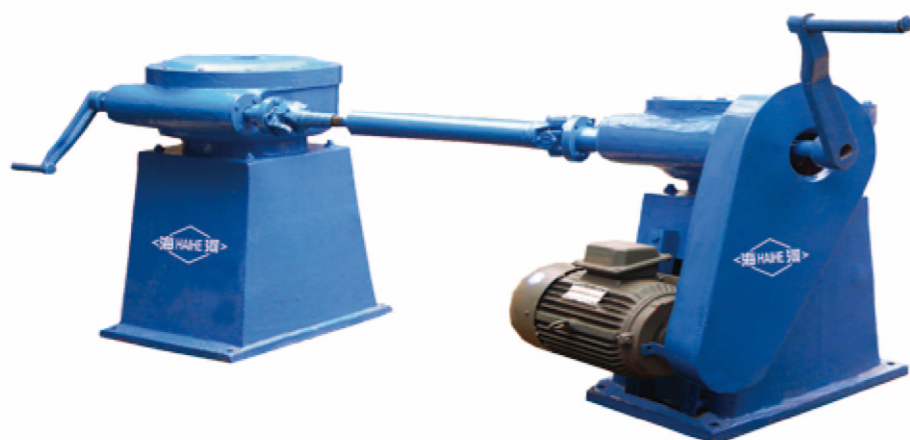
## 螺杆式启闭机选用指南



侧摇螺杆式启闭机 1-3T

手扳螺杆式启闭机 0.5-3T

电装启闭机



双吊点手电两用螺杆式启闭机 3-60T



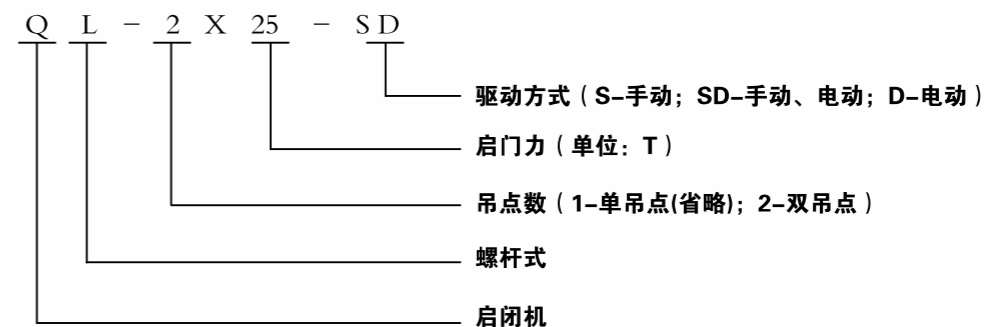
手摇螺杆式启闭机 3-60T

直联螺杆式启闭机 3-60T

手电两用螺杆式启闭机 3-60T

本系列启闭机按吊点数分为单吊点和双吊点两种型号,按驱动方式分为手动、电动和手电两用三种形式。一般启门重量超过60T(单机)时不再配置手动部分。我厂生产的QL型系列启闭机启门力为0.3T-60T,超过60T(单机)时可特殊设计。

1、型号说明:等同采用水利标准统一标准型号标识(下同)



- 2、本系列启闭机未作特殊设计时,不能作斜吊运行。
- 3、手电3T以上的启闭机可增设行程限位装置,作极限运行保护。手动启闭机均设有限位盘,作为下降极限位置控制。
- 4、闸门吊耳部分应根据启闭机螺杆外形设定。特殊情况定货前应声明。
- 5、选用时应提前声明:
  - a、螺杆总长,螺纹长度,吊点中心距(双吊点式)
  - b、加长螺杆部分以及有无分段要求等
  - c、特殊电气控制要求
  - d、是否需增设螺杆保护装置,若有,提供相关图纸或位置布置图
  - e、其他特殊要求
- 6、启闭机基础布置图仅供水工建设时参考,如有特殊要求,本厂可以变更。
- 7、润滑油由用户自备。
- 8、选购件名录(另计价)
  - a、螺杆保护装置;销轴
  - b、加长螺杆部分
  - c、特殊电气控制要求
  - d、基础部分更改
  - e、过载保护器
  - f、数显高度控制仪
  - g、其它有异于本厂产品系列的变更
- 9、产品主要技术参数以及特性值,以订货前本厂给出值为准,如有变更,恕不另外通知。
- 10、设备重量仅供需方设计时参考,不作为用户收货依据。

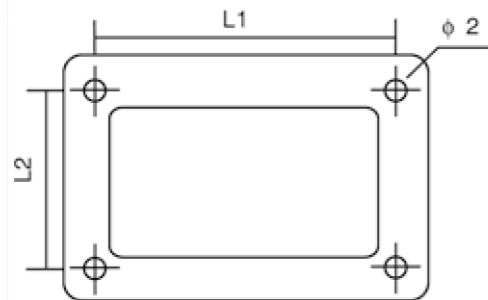


### QL系列启闭机技术参数

规格 参数	螺 杆				配套电机		启闭速度		变速机构			
	杆径 mm	全长 m	丝长 m	螺距 mm	型号	功率 KW	手动 mm/r	电动 mm/min	大齿轮 齿数	小齿轮齿数 (蜗杆头数)	速比	齿轮 模数
手扳0.5T	30	1	0.8	6			60				1:1	
手扳1T	32	1.2	1	6			60				1:1	
手扳2T	40	2	1.5	6			60				1:1	
手摇1T	32	1.2	1	6			60		24	12	1:2	5
手摇2T	40	2	1.5	6			100		26	13	1:2	5
手电3T	50	2.5	2	10	Y90S-4	1.1	110	388	36	2	1:18	4
手电5T	55	3.5	3	12	Y90L-4	1.5	33	336	50	2	1:25	4
手电8T	70	4	3	12	Y100L2-4	2.2	19	270	62	2	1:31	5
手电10T	75	4.5	3	12	Y100L2-4	2.2	15	270	62	1	1:31	5
手电15T	80	5	4	12	Y100L2-4	3	15	262	64	1	1:64	6
手电20T	90	5.5	4.5	12	Y100L2-4	3	7	262	64	1	1:64	6
手电25T	95	6	5	16	Y112S-4	4	7	185	60	1	1:60	8
手电30T	100	6	5	16	Y132S-4	5.5	7	181	60	1	1:60	8
手电40T	120	6	5.5	20	Y160L-6	11	7	138	60	1	1:60	8
手电50T	130	6	5.5	20	Y160L-6	11	7	112	60	1	1:60	8
手电60T	150	7	6.5	20	Y160L-6	13	7	112	60	1	1:60	8

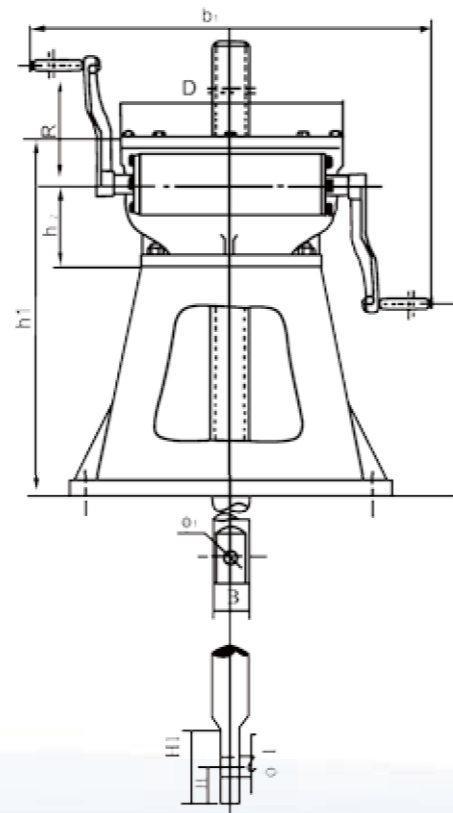
注:手电两用型手摇速度按40转/分计算;手摇型按20转/分计算;双吊点机组技术参数同同型号单机。

### 基础布置图



### 外型规格表

型号	h1	h2	L1	L2	b1	R	Φ1	Φ2	B	B1	H	H1
手扳0.5T	130		120	120			15		45	20	40	60
手扳1T	140		135	135			15	16	50	20	40	60
手扳2T	160		150	150			18	18	60	25	40	60
手摇1T	160		135	135			15	16	50	20	40	60
手摇2T	200	100	150	150	500	200	18	18	60	25	40	60
手电3T	600	120	310	220	700	250	23	18	70	30	50	80
手电5T	700	120	330	330	800	250	25	18	80	35	50	90
手电8T	900	150	500	300	1080	300	30	20	100	50	60	100
手电10T	900	150	500	300	1080	300	30	20	100	50	60	100
手电15T	950	190	540	380	1130	300	40	20	110	60	70	110
手电20T	950	190	540	380	1130	300	40	20	110	60	70	110
手电25T	1000	210	670	480	1250	300	50	22	120	70	80	120
手电30T	1000	210	670	480	1250	300	50	22	120	70	80	120
手电40T	1150	300	920	750	1280	300	60	25	130	80	90	150
手电50T	1200	350	920	750	1280	300	60	25	130	80	90	150
手电60T	1200	350	920	750	1280	300	60	25	130	80	90	150



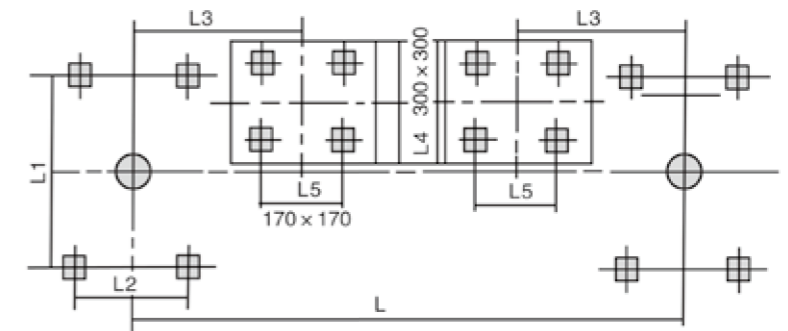
### 机器的安装调整及试车

机器的安装质量影响使用效果与寿命,请用户一定要注意。工程整体质量(如闸槽垂直度、闸门安装吊点位置等)对安装质量有直接影响,用户安装启闭机前仔细检查工程质量,确保无误后方可与启闭机联接试用。在正式运行前应注意如下事项:

- 一、清除表面污垢、灰尘,各润滑点加足润滑油;
- 二、安装时应保证机器与闸门同心度,误差不能超过5mm;
- 三、机器装上,先空载运行两个全程检查有无异常;

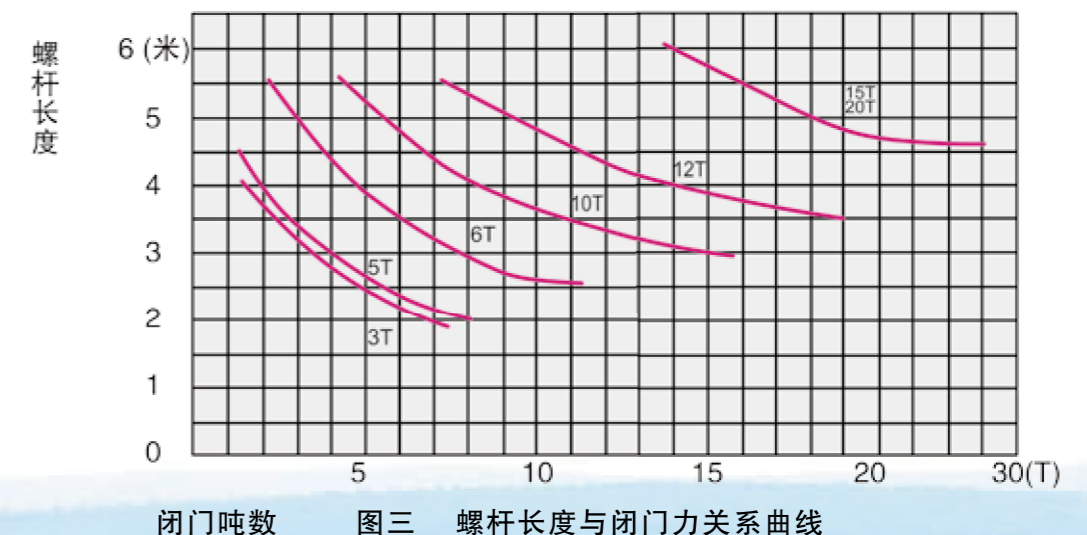
四、试车时先提升100mm,检查各部件有无变形,闸门在门槽中的滑动情况,确认无误后方可继续提升,每提升0.5m再检查一次。

### 螺杆式启闭机安装示意图



规格型号	L	L1	L2	L3	L4	R
手摇2x3T	用户提出	230	230	600	93	300x300与 L2xL1为同 一平面
手电2x3T	用户提出	310	220	600	93	
手电2x5T	用户提出	330	330	800	125	
手电2x8T 2x10T	用户提出	500	300	1000	178	
手电2x15T 2x20T	用户提出	540	380	1000	220	
手电2x25T 2x30T	用户提出	670	480	1200	274	
手电2x40T 2x50T 2x60T	用户提出	920	750	885	400	

### 螺杆长度与闭门力关系曲线



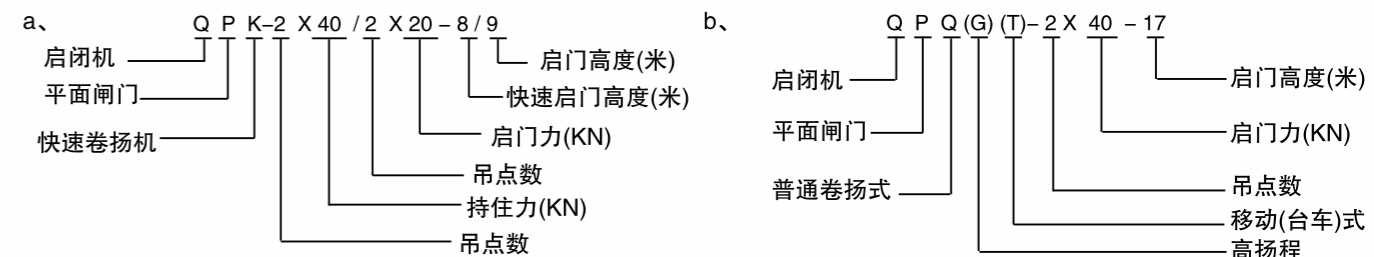


## 卷扬式平门启闭机选用指南

### QPQ、QPK、QPT、QPG型启闭机选用指南

本系列启闭机可分为单吊点和双吊点两种，启门力QPQ、QPT型为50KN~2500KN；QPK型为50KN~2500KN，供用户选用。

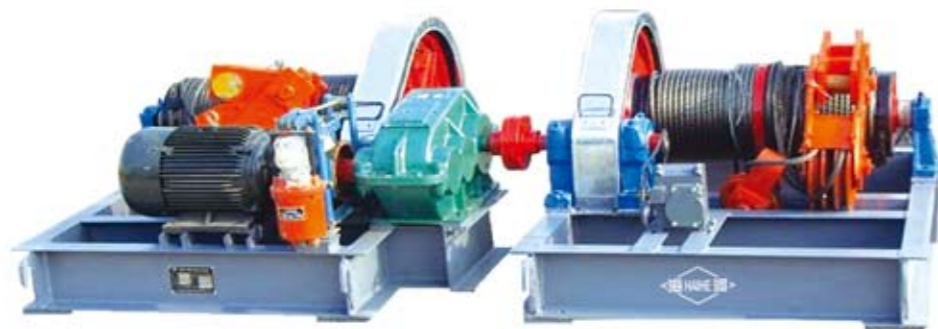
#### 1、本系列产品型号说明



QPK 型卷扬启闭机



QPQ 型卷扬启闭机



QPQ 型双吊点卷扬启闭机



QPG 型高扬程卷扬启闭机



QHQ 型弧门卷扬启闭机

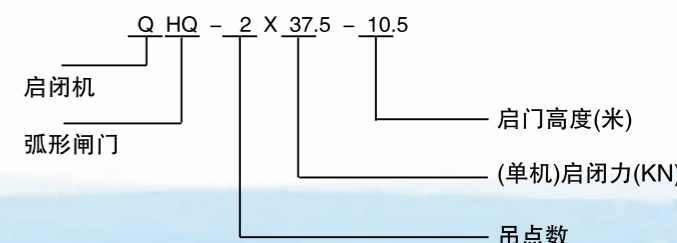
- QPQ QPK QPG QPT系列产品的启门力或持住力是按照GB/783—65起重机械起重量系列规定优先系列选定。
- QPQ QPK QPT QPG系列启闭机不能做斜吊运行。
- QPG QPK QPT QPG系列启闭机的钢丝绳采用6w(19)型，公称抗拉强度1550—1700N/mm<sup>2</sup>。钢丝绳随机供应，常规每单机供40m。
- 启闭机设有上下行程限位开关作极限保护运行。
- 启闭机的吊点中心距应按参数中规定的范围内选择正确数值。
- 启闭机械强度按轻型工作级别计算，电动机按周期运行；若工作级别需提高，用户应提出，然后更换启闭机制造图样种类，制造并供货。
- 闸门吊耳的外形及动滑轮销轴的连接方式应根据启闭机动滑轮与闸门连接的销轴尺寸来决定。
- OPK系列启闭机有快速、慢速两种下降速度，慢速是正常通电情况下的速度；快速是电机不通电靠闸门自重(或水柱压力)等荷重作用下带动启闭机快速下降，其快速值受调速器控制，不得超过5m/min，快速闭门时间一般为2min。
- 启闭机启门高度；用户应提供参数值或给出闸门销轴中心至启闭机底座距离，有拉杆时则销轴中心应为最高位置一节的上轴孔中心。
- 启闭机基础布置图及作用在基础上的负荷仅供水工建筑设计时参考。
- 用户特殊要求双方可协商解决。
- 随机供应的电气控制系统为单机单控。
- 用户选购件名录(另外计价)
  - 用户提出特殊电控系统
  - 手摇机构
  - 机构工作级别为Q3-中，Q4-重时(增加的费用)
  - 非本厂常规配置的过载保护及高度显示装置及其他附加要求。
  - 加长部分钢丝绳(单机超过40m时)
  - 用户提供图纸与本厂比较，增加的材料部分及选用的超高性装置部分
- 本系列启闭机技术参数，如有变更，恕不另行通知，以公司最新资料为准
- 设备重量仅供需方设计时参考，不作为用户收货依据。

## 卷扬式弧门启闭机选用指南

### QHQ型弧门启闭机用户选用指南

本系列启闭机(按吊点数)为单吊点、双吊点两种。双吊点按支数型式分为两支点和叁支点两种，启门力为50KN~1250KN；供用户选用。

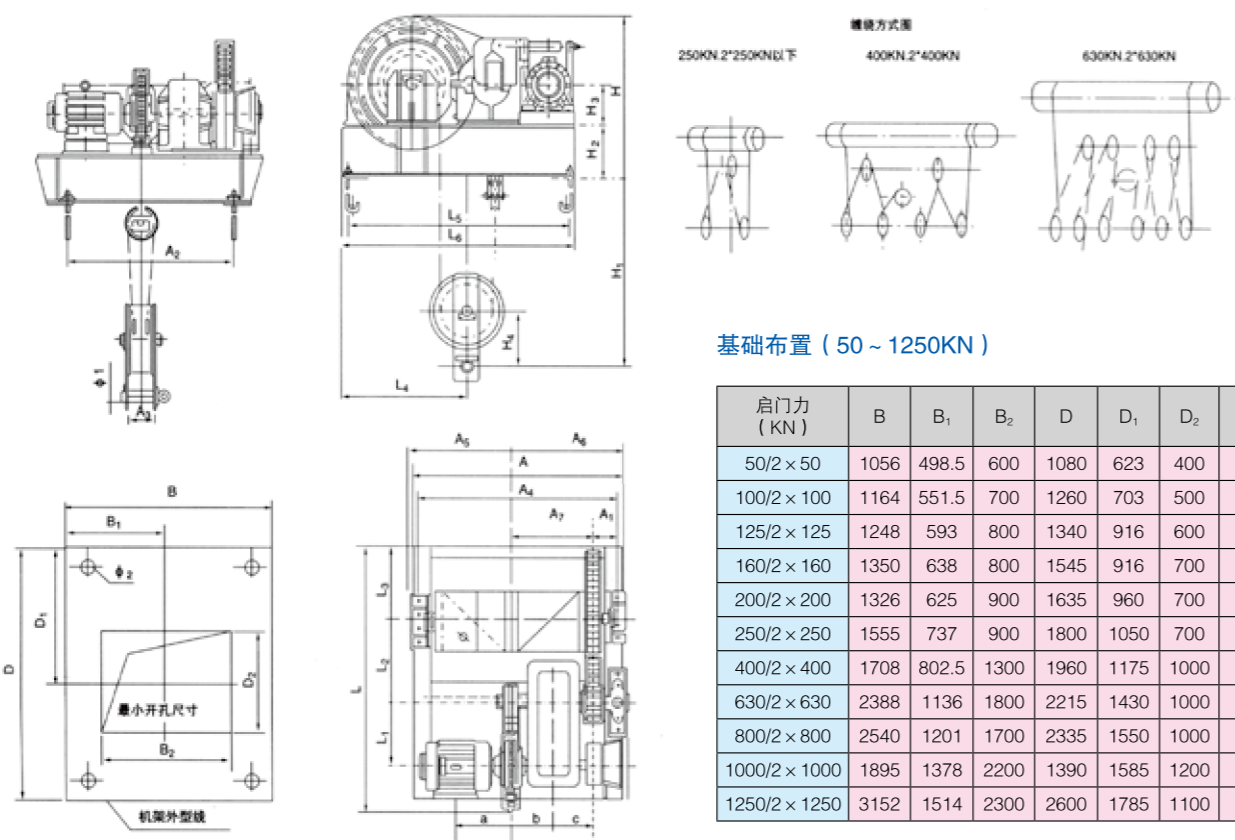
- 本图产品型号表示: 例:双吊点弧型闸门启机，启门高度10.5米，启门力2×37.5T，表示为: QHQ-2×37.5—10.5
- 其他说明同QPQ QPK QPT型启闭机选用说明。
- 设备重量仅供需方设计时参考，不作为用户收货依据。





### QPQ、QPK、QPG单吊点卷扬启闭机

外形尺寸和基础布置图



基础布置 (50 ~ 1250KN)

启门力 (KN)	B	B <sub>1</sub>	B <sub>2</sub>	D	D <sub>1</sub>	D <sub>2</sub>	f2
50/2×50	1056	498.5	600	1080	623	400	20
100/2×100	1164	551.5	700	1260	703	500	24
125/2×125	1248	593	800	1340	916	600	24
160/2×160	1350	638	800	1545	916	700	26
200/2×200	1326	625	900	1635	960	700	26
250/2×250	1555	737	900	1800	1050	700	26
400/2×400	1708	802.5	1300	1960	1175	1000	32
630/2×630	2388	1136	1800	2215	1430	1000	32
800/2×800	2540	1201	1700	2335	1550	1000	38
1000/2×1000	1895	1378	2200	1390	1585	1200	40
1250/2×1250	3152	1514	2300	2600	1785	1100	38

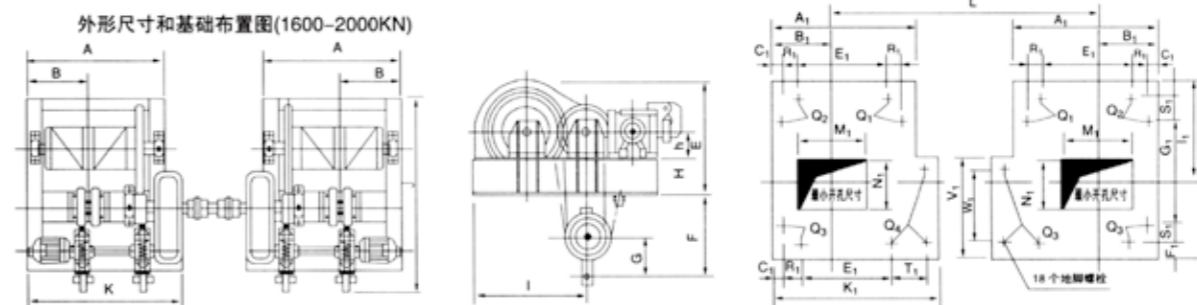
外形尺寸和基础布置 (50 ~ 1250KN)

QPQ、QPK 起门力 (KN)	A	A <sub>1</sub>	A <sub>2</sub>	A <sub>3</sub>	A <sub>4</sub>	A <sub>5</sub>	A <sub>6</sub>	A <sub>7</sub>	a	b	c	f	f <sub>1</sub>	L	L <sub>1</sub>	L <sub>2</sub>	L <sub>3</sub>	L <sub>4</sub>	L <sub>5</sub>	L <sub>6</sub>	H	H <sub>1</sub>	H <sub>2</sub>	H <sub>3</sub>	H <sub>4</sub>
50/2×50	1056	126	620	128	984	498.5	557.5	395.5	297.5	188.5	187	250	50	1135	250	333	352	623	1050	1080	708	950	168	160	290
100/2×100	1164	131	880	143	1092	551.5	612.5	445.5	335.5	188.5	187	300	60	1335	300	420	435	703	1230	1260	750	1100	210	160	310
125/2×125	1248	131	1050	143	1278	593	655	445	335.5	188.5	187	350	60	1340	300	420	435	756	1470	1340	750	1100	210	200	380
160/2×160	1350	159	1050	179	1278	638	712	417	335.5	231	217	400	80	1677	400	520	500	916	1470	1545	930	1200	250	200	380
200/2×200	1326	159	1240	179	1278	625	701	517	335.5	231	217	500	80	1635	400	520	525	900	1730	1635	930	1200	250	200	380
250/2×250	1555	164	1240	209	1463	737	818	608	407.5	282.5	232.5	500	90	1967	500	624	551	1050	1730	1800	1092	1300	292	250	460
400/2×400	1708	171	1650	284	1622	802.5	905.5	691.5	1114	322.5	247.5	600	95	2110	600	624	551	1175	1821	1960	1154	1400	292	300	500
630/2×630	2388	176	2060	216	2302	1136	1252	1033	1790	322.5	247.5	600	100	2365	600	756	674	1430	2330	2215	1347	2000	376	300	500
800/2×800	2540	220	1955	298	2375	1200.5	1339.5	1037	1999	347.5		800	120	2335	800	824	726	1550	2420	2569	1645	2400	620	315	600
1000/2×1000	2190	230	2010	314	1400	1795						800	130	2390	800	1020	824	1585	2775	2390	1935	2600	620	315	660
1250/2×1250	3152	235	2220	320	2992	1514	1638	449		450		900	150	2600	750	890	740	1785	3055	2600	1969	2400	820	460	750

外形尺寸和基础布置 (1600 ~ 2000KN)

规格	A	B	E	F	G	H	h	I	J	K	A <sub>1</sub>	B <sub>1</sub>	C <sub>1</sub>	E <sub>1</sub>	F <sub>1</sub>	G <sub>1</sub>	L <sub>1</sub>	J <sub>1</sub>	K <sub>1</sub>	M <sub>1</sub>	N <sub>1</sub>	R <sub>1</sub>	S <sub>1</sub>	T <sub>1</sub>	V <sub>1</sub>	W <sub>1</sub>	Q <sub>1</sub>	Q <sub>2</sub>	Q <sub>3</sub>	Q <sub>4</sub>	地脚螺栓
QPQ-2×1600	3280	1560	2380	3200	900	1020	420	207	3239	3750	3280	1560	60	2680	36	2610	2070	3010	3750	2260	1350	240	164	735	1220	1148	294.5	323.5	690.5	625.5	18-M26×630
QPQ-2×2000	3840	1825	2660	4000	900	1220	420	2240	3409	4310	3840	1825	60	3240	40	2780	2240	3180	4310	2900	1350	240	160	735	1220	1140	349.0	383.0	883.5	797.0	18-M36×630
QPK-2×1600/2×800	3280	1560	2380	3200	900	1020	420	2070	3239	3980	3280	1560	60	2680	40	2610	2070	3010	3750	2260	1350	240	160	735	1220	1148	294.5	323.5	690.5	625.5	18-M36×630
QPK-2×2000/2×1000	3840	1825	2660	4000	900	1220	420	2240	3409	4837	3840	1825	60	3240	40	2780	2240	3180	4310	2900	1350	240	160	735	1220	1140	349.0	383.0	883.0	797.0	18-M36×630

### QPQ、QPK单、双吊点卷扬启闭机外形尺寸和基础布置图



QPQ、QPK技术参数

类别	型号	启门力 (KN)	启门高度 (米)	QPQ启闭速度 (米/分)	QPK快速闭门 (米/分)	吊点距 (米)	总重量 (千克)
单吊点	单驱动	QPQ-50	50	8-15	1.95	3.6	781
		QPQ-100	100	8-15	2.36	4.35	1050
		QPQ-160	160	8-15	2.45	4.52	1794
		QPQ-250	250	9-17	2.31	4.26	2681
		QPQ-400	400	9-17	1.48	2.73	3766
		QPQ-630	630	10-19	1.66	3.06	5813
		QPQ-800	800	10-19	1.47	3.06	8324
		QPQ-1000	1000	11-20	1.88	3.10	9937.5
		双吊点	集中驱动	QPQ-2×50	2×50	8-15	1.95
QPQ-2×100	2×100			8-15	2.36	4.35	1970
QPQ-2×160	2×160			8-15	2.45	4.52	3333
QPQ-2×250	2×250			9-17	2.31	4.26	5234
QPQ-2×400	2×400			9-17	1.48	2.73	7158
QPQ-2×630	2×630			10-19	1.66	3.06	11626
QPQ-2×800	2×800			10-19	1.47	3.06	16648
QPQ-2×1000	2×1000			11-20	1.88	3.10	19875

技术特性

类别	QPQ QPK 型号	电动机			制动器			减速机		齿轮速比	卷筒直径 (米)	滑轮倍数	钢丝绳规格			
		型号	功率 (KW)	转速 (转/分)	型号	制动力矩 (公斤·米)	交流电压 (伏)	型号	速比							
单吊点	单驱动	5	Y112M-6	2.2	940	TJ2-200	16	380	ZQ-25	40.17	4.85	0.25	2	6W(19)-12-155-特-光-右交		
		10	Y132M <sub>1</sub> -6	4	960	TJ2-200	16	380	ZQ-25	40.17	4.83	0.3	2	6W(19)-15-155-特-光-右交		
		16	Y132M <sub>2</sub> -6	5.5	960	TJ2-200	16	380	ZQ-35	48.57	5.11	0.4	2	6W(19)-20-155-特-光-右交		
		25	Y160L-8	7.5	720	TJ2-300/200	24	380	ZQ-40	48.57	5.11	0.5	2	6W(19)-24-155-特-光-右交		
		40	Y180L-8	11	730	TJ2-300/200	24	380	ZQ-50	48.57	4.78	0.6	4	6W(19)-24-170-特-光-右交		
		63	Y225S-8	18.5	730	TJ2-300	50	380	ZQ-50	31.50	4.4	0.6	6	6W(19)-24-185-特-光-右交		
		80	Y225S-8	22	730	TJ2-300	50	380	ZQ-50	41.34	5.06	0.8	6	6W(19)-24-185-特-光-右交		
		100	Y225S-8	25	730	TJ2-300	2×15	380	ZQ-50	32.42	5.06	0.8	6	6W(19)-24-185-特-光-右交		
		双吊点	集中驱动	2×5	Y132M <sub>1</sub> -6	4	960	TJ2-200	16	380	ZQ-25	40.17	4.84	0.25	2	6W(19)-12-155-特-光-右交
				2×10	Y160M-6	7.5	970	TJ2-200	16	380	ZQ-25	40.17	4.83	0.3	2	6W(19)-15-155-特-光-右交
2×16	Y160L-6			11	970	TJ2-200	16	380	ZQ-35	48.57	5.11	0.4	2	6W(19)-20-155-特-光-右交		
2×25	Y200L-8			15	730	TJ2-300/200	24	380	ZQ-40	48.57	5.11	0.5	2	6W(19)-24-155-特-光-右交		
2×40	Y225M-8			22	730	TJ2-300	50	380	ZQ-50	48.57	4.78	0.6	4	6W(19)-24-170-特-光-右交		
2×63	Y225S-8			2×18.5	730	TJ2-300	2×50	380	ZQ-50	31.5	4.4	0.6	6	6W(19)-24-185-特-光-右交		
2×80	Y225S-8			2×22	730	TJ2-300	2×50	380	ZQ-50	41.34	5.06	0.8	6	6W(19)-24-185-特-光-右交		
2×100	Y225S-8			2×25	730	TJ2-300	4×50	380	ZQ-50	32.42	5.06	0.8	6	6W(19)-24-185-特-光-右交		
2×125	Y225M-8	2×35	681	TJ2-300	4×50	380	ZQ-50	32.42	4.23	0.9	6	6W(19)-32.5-185-特-光-右交				

注:表中启门高度为定型产品数值,如需增加,本厂可以作变更设计。



QH型弧门卷扬式启闭机

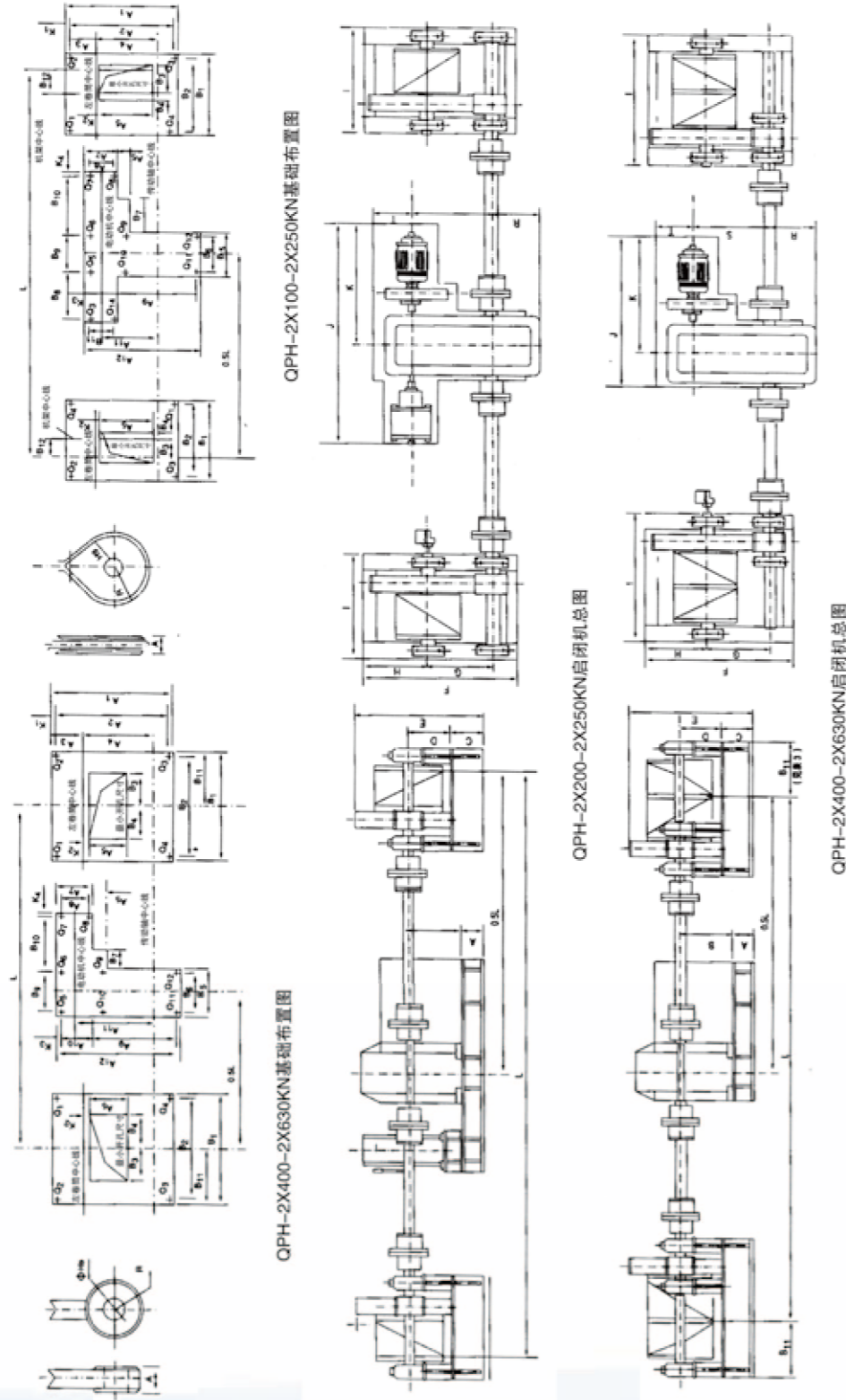


表1QH系列弧门启闭机主要参数与技术特性

启闭机型号	启门力 KN	启门高度 (m)	启门速度 (m/min)	吊距	减速机		制动器		电动机			卷筒直径 (m)	钢丝绳规格	整机质量 (kg)
					型号	速比	型号	制动力矩 (m)	型号	功率 (kw)				
QH-2×100-10	2×100	10	1.25	4-8	ZS-650	250	TJ2-200	160	YZ132M2	5.5	912	0.58	6W(19)-24-170-特-交-右交	5600
QH-2×160-12	2×160	12	1.30	5-8	ZS-950	2771	TJ2-200	160	YZ160M1	7.5	933	0.8	6W(35)-39-170-特-光-右交	10000
QH-2×250-14	2×250	14	1.35	6-12	ZS-1250	276.9	TJ2-200/300	240	YZ180L	11	694	1.0	6W(35)-47-170-特-光-右交	16000
QH-2×400-20	2×400	20	1.32	6.5-14	ZS-1450	291.2	TJ2-300	500	YZ200L	15	710	1.0	6W(35)-47-170-特-光-右交	25000
QH-2×630-24	2×630	24	1.23	7.5-15	ZS-1650	289.5	JCZ-300/25B	630	YZ225M	22	712	1.1	6W(33)+6△(21)-49-170-特-交-右交	38000

表2

启闭机型号	主要尺寸 (mm)														
	A	B	C	D	E	F	G	H	I	J	K	R	S	T	L
QH-2×100-10	240	10	410	280	1442	1600	456	715	956	1870	1084	445	825	240	4-8
QH-2×160-12	360	12	470	390	1410	2236	945	920	1016	2135	1324	495	950	250	5~10
QH-2×250-14	390	14	610	430	2070	2700	1170	1110	1232	2573	1533	647	1250	300	6~12
QH-2×400-20	310	20	610	450	2050	2700	1120	1110	2020	1850	1447	745	1450	330	6.5~4
QH-2×630-24	490	24	860	480	2635	3360	1430	1430	2265	1995	1560	843	1650	310	7.5~15

表3 基础尺寸

启闭机型号	基础尺寸 (mm)														
	A <sub>1</sub>	A <sub>2</sub>	A <sub>3</sub>	A <sub>4</sub>	A <sub>5</sub>	A <sub>6</sub>	A <sub>7</sub>	A <sub>8</sub>	A <sub>9</sub>	A <sub>10</sub>	A <sub>11</sub>	A <sub>12</sub>	B <sub>1</sub>	B <sub>2</sub>	B <sub>3</sub>
QH-2×100-10	1600	520	715	756	600	80	480	400	900	480	825	1470	860	820	280
QH-2×160-12	2235	590	920	945	800	150	500	420	1065	570	950	1640	1016	946	350
QH-2×250-14	2700	730	1110	1170	700	205	600	520	1327	725	1250	2132	1232	1022	3580
QH-2×400-20	2700	806	1100	1120	700	200	660	560	1545	780	1450	2450	2020	1810	500
QH-2×630-24	3360	870	1430	1430	800	120	620	520	1990	640	1650	2730	2265	2025	650

续上表

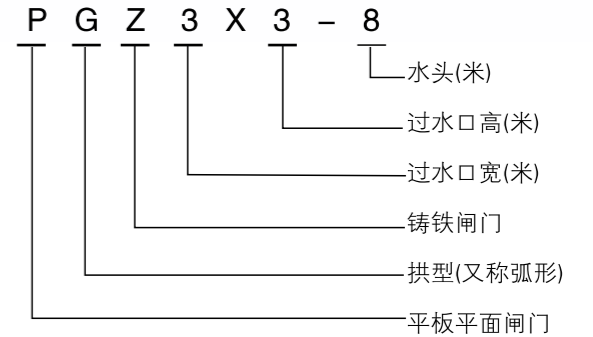
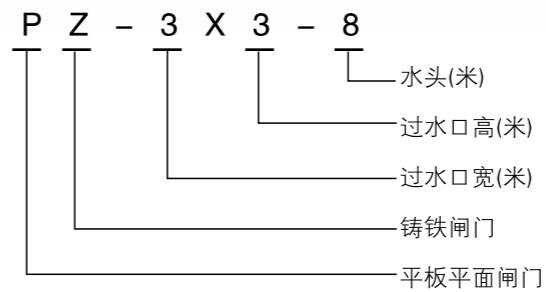
启闭机型号	基础尺寸 (mm)													
	B <sub>4</sub>	B <sub>5</sub>	B <sub>6</sub>	B <sub>7</sub>	B <sub>8</sub>	B <sub>9</sub>	B <sub>10</sub>	B <sub>11</sub>	B <sub>12</sub>	K <sub>1</sub>	K <sub>2</sub>	K <sub>3</sub>	K <sub>4</sub>	L(m)
QH-2×100-10	230	520	420	300	150	420	834	340	190	95	0	40	40	4~8
QH-2×160-12	280	590	510	326	551	510	1029	340	318	115	0	40	40	5~10
QH-2×250-14	300	730	650	480	675	650	1168	520	301	80	150	40	40	6~12
QH-2×400-20	500	806	700	280		700	1047	1105		100	150	50	50	6.5~4
QH-2×630-24	650	870	770	642		770	1125	1023		120	150	50	50	7.5~15

表4基础荷载与吊具配合尺寸

启闭机型号	基础尺寸 (mm)														吊具配合尺寸 (mm)			地脚螺栓规格
	Q <sub>1</sub>	Q <sub>2</sub>	Q <sub>3</sub>	Q <sub>4</sub>	Q <sub>5</sub>	Q <sub>6</sub>	Q <sub>7</sub>	Q <sub>8</sub>	Q <sub>9</sub>	Q <sub>10</sub>	Q <sub>11</sub>	Q <sub>12</sub>	Q <sub>13</sub>	Q <sub>14</sub>				
QH-2×100-10	9.5	21.0	53.7	29.6	0.7	1.0	1.0	1.0	4.6	4.1	3.8	3.8			55	60	77.5	M24×400
QH-2×160-12	27.1	46.3	51.7	80.0	1.6	1.2	1.2	1.2	8.2	8.2	3.3	3.8	0.7	0.7	70	80	100	M24×400
QH-2×250-14	82.9	70.5	36.7	142.7	1.1	1.72	1.72	1.72	10.3	9.7	9.4	9.4	1.2	1.2	85	100	125	M24×400
QH-2×400-20	27.6	140.4	135.6	228.0	7.8	10.5	2.7	2.7	10.5	7.8	7.8	7.8	1.1	1.1	85	120	240	M24×500
QH-2×630-24	405.1	227.5	240.3	133.5	10.9	12.1	3.0	3.0	12.1	10.9	10.9	10.9			85	120	300	M24×600



### 闸门系列产品选用指南



- 型号表示。
- 用户须提供下列内容资料:
  - a、止水方式; 确定是单向止水还是双向·前止水还是后止水, 止水带面材质要求。
  - b、水流向
  - c、工作水头及设计校核水头
  - d、吊点数及吊点中心距
  - e、设计确定的启闭机型号及启闭吨位及与螺杆连接部位的相关数据
  - f、水质、泥砂等水文资料信息
  - g、提供与闸门结合面相关土建结构布置图
- 闸门吊耳销轴随产品供应(45#材质), 闸门吊耳材质为HT200铸件或Q235焊合件
- 用户选购名录(另计价)
  - a、特殊材质的吊耳销轴、吊耳
  - b、双向止水
  - c、镶铜止水带或不锈钢止水带及滑道
  - d、加长滑道部分(超过本厂标定值)
  - e、工作水头超过本厂规定标定值时, 需机械强度增加而发生的变更设计后制造增加费用
  - f、其他变更



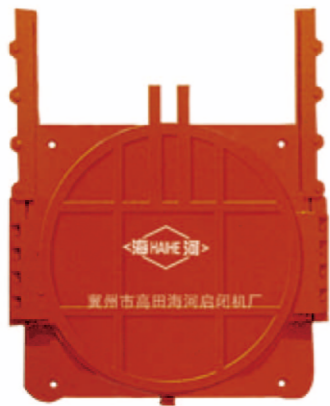
PZ 铸铁闸门



PGZ 铸铁拱形闸门



高水头潜没式铜止水  
平面铸铁高压闸门



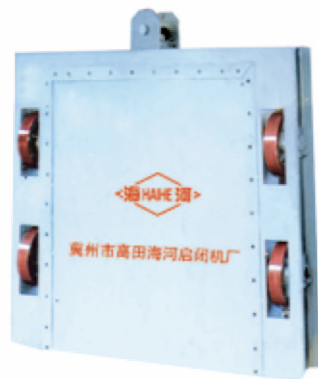
铸铁圆闸门



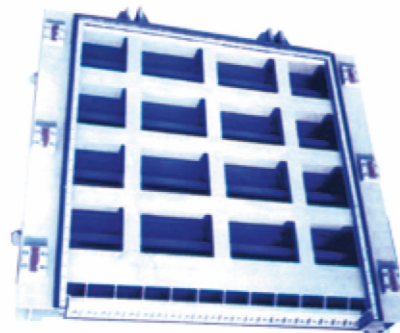
铸铁双向止水闸门



铸铁圆拍门



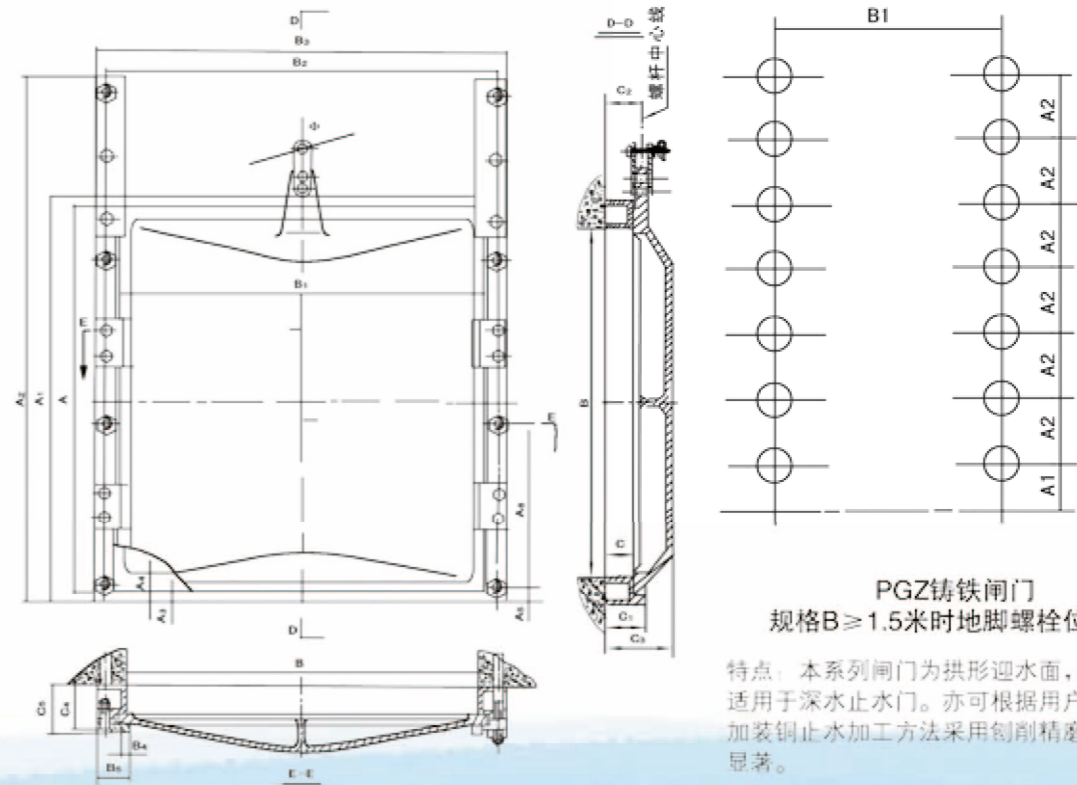
钢制滚动闸门



钢制滑动闸门



拦污栅





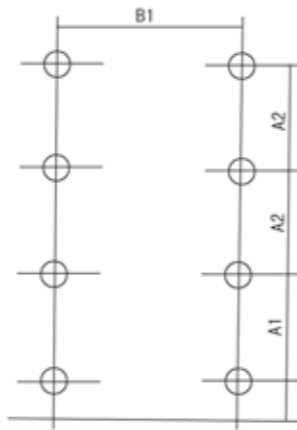
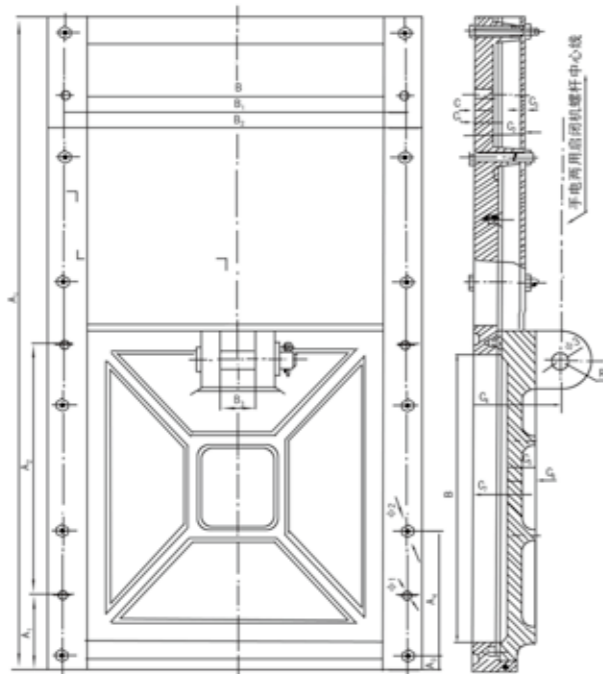


### PGZ系列平面铸铁闸门 外型规格、安装尺寸

规格 B	B1	B2	B3	B4	B5	A	A1	A2	A3	A4	A5	A6	C	C1	C2	C3	C4	C5	材料			适用水头 (m)	配启闭机 (t)	地脚螺栓	重量 (kg)	
																			门框	闸门	带钢					
800	870	910	950	20	90	890	950	1180	30	60	30	460	40	65	100	165	80	95	25	HT15-33	HT15-33	带钢	4	0.5	6-M12x180	190
1000	1070	1115	1160	25	100	1095	1160	1480	35	70	35	470	50	80	115	190	95	110	28	HT20-40	HT20-40	带钢	6	1	8-M16x220	320
1200	1280	1330	1380	30	110	1300	1380	1760	40	80	40	560	60	95	130	210	110	130	30	HT20-40	HT20-40	带钢	8	1	8-M16x220	480
1500	1580	1635	1690	35	120	1600	1690	2330	45	90	45	560	70	110	150	230	130	150	32	HT20-40	HT20-40	带钢	10	2	10-M16x300	980
2000	2090	2150	2210	40	125	2110	2210	2950	50	100	50	570	80	125	170	250	145	170	35	HT20-40	HT20-40	带钢	12	5	12-M20x350	2100
2500	2590	2655	2720	45	130	2620	2720	3750	55	110	55	520	90	140	190	280	160	185	40	HT25-47	HT25-47	带钢	14	8	16-M20x400	3150
3000	3100	3170	3240	50	140	3130	3240	4880	60	120	60	476	100	155	210	310	185	210	45	HT25-47	HT25-47	带钢	13	15	22-M20x450	5890
3500	3600	3680	3760	55	150	3640	3760	5530	65	130	65	450	110	170	240	350	210	230	50	HT25-47	HT25-47	带钢	13	20	26-M20x500	8020

注: 1、根据用户要求。把闸门侧面按平板橡胶止水、铜板止水均可, 或按用户图样生产、另行设计非本厂标准。2、规格B大于1500时为拼装组合结构形式。

### PZM系列平面铸铁闸门 外型规格、安装尺寸



PZM铸铁闸门  
规格B < 1.5米时地脚螺栓位置图

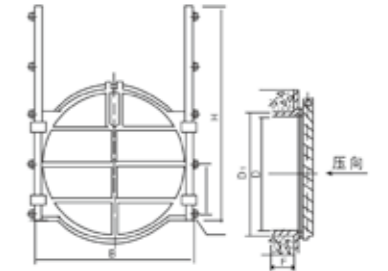
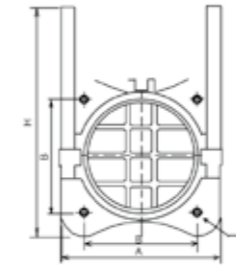
特点: 本系列闸门具有耐腐蚀、安装简便、免维护、运行可靠等特点, 并可根据用户要求结合面加装铜止水。本闸门采用刨削加工后精磨的新工艺, 止水效果显著。

规格 B	B1	B2	B3	A	A1	A2	A3	A4	C	C1	C2	C3	C4	C5	C6	C7	R	φ1	φ2	φ3	材料			配启闭机 (t)	重量 (kg)
																					门框	闸门	压板		
300	390	440	40	480	132.5	215	25	215x2	25	30	63	8	110	20	40	80	40	15x4	M10x6	20	HT15-33	HT15-33	热轧不等边角钢	0.5	30
500	600	650	45	800	122.5	185x3	30	185x4	25	30	66	8	120	23	46	86	45	17x8	M12x10	20	HT15-33	HT15-33	热轧不等边角钢	0.5	80
600	700	750	50	960	142.5	225x3	30	225x4	25	30	68	8	130	25	50	90	50	17x8	M12x10	25	HT15-33	HT15-33	热轧不等边角钢	1	105
800	950	960	60	1280	156	242x4	35	242x5	30	35	77	10	140	27	54	104	55	20x10	M14x13	28	HT15-33	HT15-33	热轧不等边角钢	1	190
1000	1110	1180	65	1600	162.5	255x5	35	255x6	30	35	79	10	150	29	58	108	55	20x12	M14x14	28	HT20-40	HT20-40	热轧不等边角钢	2	350
1200	1320	1400	70	1920	155	230x7	40	230x8	35	40	88	12	160	31	62	117	60	20x16	M16x18	30	HT20-40	HT20-40	热轧不等边角钢	2	450
1500	1620	1700	75	2420	170	260x8	40	260x9	35	40	92	14	170	33	66	121	60	20x18	M16x20	30	HT20-40	HT20-40	热轧不等边角钢	3	990
1800	1930	2020	80	2890	185	280x9	45	280x10	40	45	101	16	180	35	70	130	65	26x20	M20x22	35	HT20-40	HT20-40	热轧不等边角钢	5	1430
2000	2140	2240	90	3220	180	260x11	50	260x12	40	45	101	16	180	35	70	130	65	26x24	M20x26	35	HT25-47	HT25-47	热轧不等边角钢	5	1820
2500	2640	2740	100	4000	180	260x14	50	260x15	50	60	125	20	210	40	80	160	75	26x30	M20x32	40	HT25-47	HT25-47	热轧不等边角钢	8	2820
3000	3160	3280	110	4800	190	260x17	60	260x18	60	70	140	20	240	45	90	180	85	26x36	M20x38	45	HT25-47	HT25-47	热轧不等边角钢	15	5780

注: 1、非标准产品用户提供图纸, 我厂可按要求生产; 2、规格B大于1500时为拼装组合结构型式。

### 铸铁圆闸门

φ200-φ1200铸铁圆闸门外形尺寸及安装图 φ1400-φ2000铸铁圆闸门外形尺寸及安装图



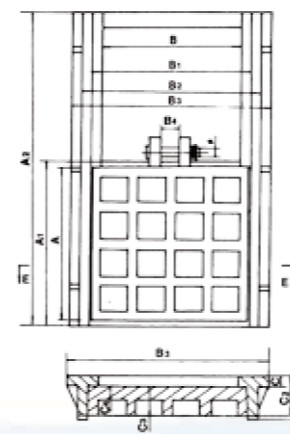
φ200-φ1200铸铁圆闸门外形尺寸及安装尺寸

型号规格	口径 D	安装尺寸 (mm)							配启闭机 (t)	重量 (kg)
		A	B	D1	H	F	n × d	φ1		
PYZ-φ200	200	382	210	230	450	100	4 × M16	18	0.5	60
PYZ-φ250	250	426	250	280	550	100	4 × M18	20	0.5	80
PYZ-φ300	300	494	300	330	650	100	4 × M20	22	0.5	100
PYZ-φ400	400	586	400	430	800	100	4 × M22	24	1	140
PYZ-φ450	450	642	450	482	900	110	4 × M22	24	1	180
PYZ-φ500	500	706	500	534	1000	110	4 × M24	28	1	200
PYZ-φ600	600	826	600	636	1200	120	4 × M24	28	2	240
PYZ-φ700	700	940	700	738	1400	120	4 × M24	28	2	280
PYZ-φ800	800	1040	800	840	1600	120	4 × M27	32	2	320
PYZ-φ900	900	1290	900	950	1800	120	4 × M27	32	3	360
PYZ-φ1000	1000	1380	1000	1050	2000	140	4 × M30	35	3	400
PYZ-φ1200	1200	1600	1200	1250	2400	140	4 × M36	42	3	500

φ1400-φ2000铸铁圆闸门外形尺寸及安装尺寸

型号规格	口径 D	安装尺寸 (mm)						配启闭机 (t)	重量 (kg)
		B	D1	F	H	n × d	φd		
PYZ-φ1400	1400	1570	1440	80	28	2300	4 × 525	3	750
PYZ-φ1500	1500	1680	1540	100	28	2500	4 × 575	5	850
PYZ-φ1600	1600	1780	1640	100	28	2600	4 × 600	5	1000
PYZ-φ1700	1700	1880	1740	100	28	2800	4 × 650	5	1120
PYZ-φ1800	1800	1980	1840	100	28	2600	4 × 675	8	1250
PYZ-φ1900	1900	2100	1940	120	28	3100	4 × 725	8	1460
PYZ-φ2000	2000	2200	2040	120	28	3200	4 × 750	8	1600

### 高水头潜没式铜止水平面铸铁高压闸门 外形及安装尺寸



B(mm)	B1	B2	B3	A	A1	A2	C	C1	C2	C3	C4	重量 (kg)
400	462	520	580	460	480	930	30	136	130	100	50	184
500	562	620	680	560	580	1130	30	136	130	100	50	288
600	672	740	810	670	700	1350	35	141	135	100	50	412
700	771	840	910	770	800	1550	40	153	145	105	50	561
800	880	970	1050	880	920	1760	45	160	150	105	50	733
1000	1082	1170	1250	1080	1120	2180	45	175	165	120	60	1450
1200	1312	1410	1520	1310	1340	2610	60	210	200	140	65	2590
1500	1642	1780	1920	1640	1700	3300	80	260	245	165	80	4720
2000	2202	2380	2560	2200	2260	4390	100	315	300	200	95	9880



### PGM 系列平面型钢闸门 外形及基础布置尺寸

型号规格	外形尺寸													基础布置			适应水头 (m)	重量 (kg)		
	A	A1	A2	A3	B	B1	B2	B3	C	C1	C2	C3	φ	A4	B4	C		门叶	门槽	总重量
PGM-1000×1000	1000	1100	1243	100	1000	1200	1250	1300	240	317	6	130	27	2400	1360	750	2	232	242	474
PGM-2000×2000	2000	2100	2294	100	2000	2200	2250	2300	300	317	8	180	32	4400	2360	800	3	798	529	1327
PGM-3000×3000	3000	3100	3354	100	3000	3200	3320	3440	390	356	8	250	2×37	6400	3500	900	4	2053	1008	3061
PGM-4000×4000	4000	4100	4410	140	4000	4200	4340	4480	480	440	10	320	2×47	8400	4560	1050	5	4470	1654	6124
PGM-5000×5000	5000	5100	5490	140	5000	5200	5380	5560	560	520	10	400	2×52	10400	5640	1100	6	7397	2377	9774
PGM-6000×6000	6000	6100	6400	140	6000	6200	6380	6560	640	600	10	480	2×62	12400	6640	1200	6	12120	2850	14970
PGM-7000×7000	7000	7100	7400	140	7000	7200	7410	7620	760	720	10	600	2×72	14500	7720	1300	7	16739	4095	20834
PGM-8000×8000	8000	8100	8440	140	8000	8200	8410	8620	880	830	10	700	2×82	16500	8720	1450	8	24693	4677	29370
PGM-9000×9000	9000	9100	9490	140	9000	9200	9450	9680	980	930	10	800	2×92	18500	9800	1600	9	31657	6104	37761
PGM-10000×10000	10000	10100	10490	140	10000	10200	10450	10800	1030	10	900	2×102	20500	10800	1700	10	38496	6781	45277	

说明: 1、PGM系列平面型钢闸门适用于安装各种水利工程上使用(进水道, 排河推荐选用闸前上游三边止水; 进水闸孔推荐选用闸后下游四边止水); 2、规格1000~2000时为型钢结构整体式, 推荐选用单吊启闭机; 3、规格3000~10000时为型钢结构组装式, 推荐选用双吊启闭机; 4、根据用户特殊要求, 可把滚动支承改为滑动支承; 5、根据用户特殊要求, 可生产我厂标准规格外异形型钢闸门; 6可根据用户来图样, 制造各种异形型钢闸门或为用户设计异形型钢闸门图样; 7、根据用户水利工程要求水头高、低配备启闭机(启门力=水头×闸门面积×重量+螺杆重量+摩擦、安全系数)。

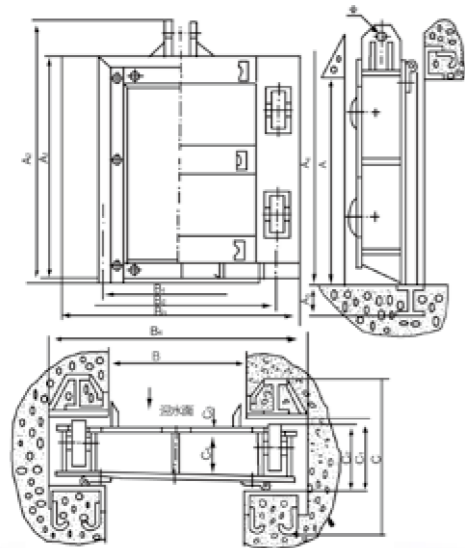
### LWS型平面型钢拦污栅

LWS型平面型钢拦污栅, 由型钢框架、栅条经焊接组成。该平面型钢拦污栅具有外形美观、结构简单、安装方便、操作安全、拦漂浮物强、使用寿命长、维修费用低等优点。

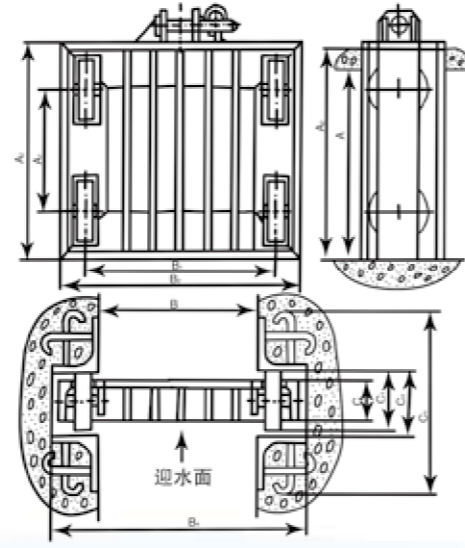
#### 外形及基础布置尺寸

型号规格	外形尺寸								基础布置			
	A	A1	A2	B	B1	B2	C	C1	C2	A3	B3	C3
LWS-1000×1000	1000	700	1500	1000	1098	1160	50	70	90	1500	1220	700
LWS-2000×2000	2000	1700	2500	2000	2124	2200	63	90	110	2500	2260	710
LWS-3000×3000	3000	2700	3500	3000	3162	3250	80	100	125	3500	3310	730
LWS-4000×4000	4000	3700	4500	4000	4180	4280	90	125	150	4500	4340	740
LWS-5000×5000	5000	4700	5500	5000	5206	5320	100	135	160	5500	5380	760

说明: 1、根据用户特殊要求, 可生产我厂标准规格外异形型钢拦污栅; 2、可根据用户来图样, 制造各种异形型钢拦污栅或为用户设计异形型钢拦污栅图样。



PGM 系列平面型钢闸门安装图



LWS型平面型钢拦污栅安装图

#### 伸缩缝弹性橡胶带规格

断面图形	651	652	654	653	655	SD 15-295
型号	651	652	654	653	655	SD 15-295

注: 其它型号止水橡皮及伸缩缝橡胶带可根据用户需要定做

#### 止水橡皮规格

断面图形	P0型						P1型						I型						II型																																		
型号	A	B	C	S	L	型	A	B	C	S	L	型	A	B	C	S	L	型	A	B	C	S	L	型																													
P0型	35	80-100	15	15	16	16	10	55	12	60-100	10	15	70-112	10	25	70-200	18	30	70-150	10	40	90-250	15	60	140	20	4-8	50-1000	10	15	75-950	20	25-40	80-600	80-500	80-200	100	100	S	L	A	S	L	A	S	L	A	S	L	A	S	L	A
I型	15	80-310	8	16	80-310	10	20	80-150	10	40	90-250	15	60	140	20	4-8	50-1000	10	15	75-950	20	25-40	80-600	80-500	80-200	100	100	S	L	A	S	L	A	S	L	A	S	L	A	S	L	A											
II型	15	80-310	8	16	80-310	10	20	80-150	10	40	90-250	15	60	140	20	4-8	50-1000	10	15	75-950	20	25-40	80-600	80-500	80-200	100	100	S	L	A	S	L	A	S	L	A	S	L	A	S	L	A											