

6-200W交流多功能（减速）电机
AC Control (With Gear Head) Motor

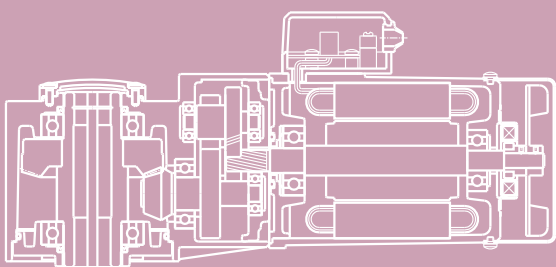
JSCC·精研

- 标准电机 ● 阻尼电机 ● 调速电机 ● 力矩电机
- 电磁制动电机 ● 调速电磁制动电机



精研电机
优异品质 值得信赖!

国际知名的自动化元件制造商



YT 调速电机 6~200W

- 内装速度反馈测速器。
- 配套调速器，实现闭环速度控制。
- 调速范围广，50Hz:90~1400r/min。
- 可实现缓慢加速、缓慢减速、快速停止、0~10V模拟量控制。



6~200W微型系列 产品特点

1 超低噪音

- 采用高精度滚齿机和高档滚刀加工高精度螺旋齿轮，精度高达IT5~6级；
- 精密数控加工，同心度、位置精度高达IT6级；
- 高刚性箱体结构，即使在高负载条件下使用亦坚固不变形，振动小。



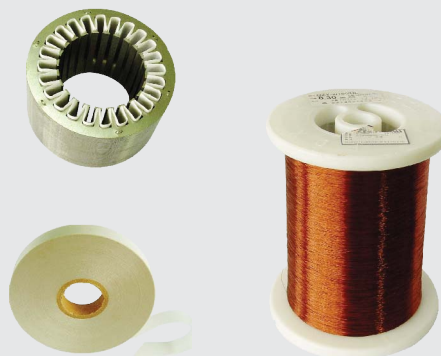
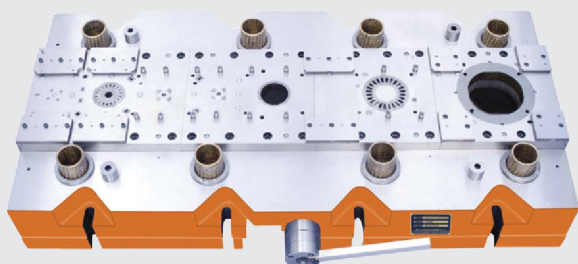
2 超长寿命

- 齿轮材料采用含钼高级合金钢制造并经特殊热处理，保证齿轮表硬内韧，耐磨不崩齿；
- 减速箱全部装备滚珠轴承；
- 直角减速箱采用格雷森弧齿结构，传动效率高、无自锁、承载能力大；
- 减速箱填充长寿命抗磨润滑脂，无需加油、换油，免维护。



3 高可靠性

- 经电脑优化设计的电磁系统，电机运转效率高，温升低；
- 采用H级（180℃）漆包线及绝缘材料，安全余量大；
- 采用低损耗硅钢片及精密一体冲压技术，精度高，损耗小。

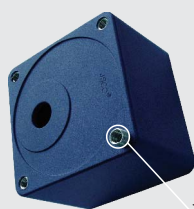




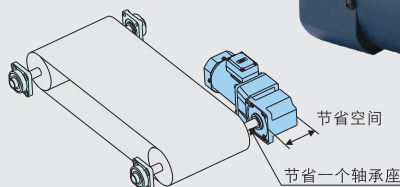
6~200W微型系列 产品特点

4 结构先进

- 减速箱采用内螺纹安装标准，同时内镶不锈钢螺套，安装方便，螺纹不易损坏；
- 采用直角中空减速箱，无需链轮、链条、链条防护罩，同时可节省一端轴承座，简化设计、降低成本，同时还可减少轴向尺寸，节省安装空间。



此螺套尚未安装到位 (示意用)



请下载《技术资料》



5 安全美观

- 迷你型接线盒防护等级IP54，更安全、更美观，并可双向出线；
- 接线盒可方便更换为波纹管接头；
- 可提供符合CCC、CE认证之产品，安全有保障；
- 经特殊工艺处理的表面再喷涂高级贵族蓝丽晶漆，更显精致、华贵。



6 驱动领先

- 全系列电机均配套有调速器、驱动器、变频器，方便用户选用；
- 领先驱动技术，拥有多项世界专利，充分发挥电机的最佳性能；
- 采用MCU驱动控制技术，功能强，可靠性高，可与PLC兼容。





6~200W微型系列 产品阵列表

名称 / 图片	原理 / 结构	特点 / 应用
YS标准电机 	<ul style="list-style-type: none"> ●交流感应电机。 ●铝合金外壳全封闭结构。 	<ul style="list-style-type: none"> ●体积小、功率大。 ●单相、三相齐全。 ●品种丰富，功率6~200W。
YR阻尼电机 	<ul style="list-style-type: none"> ●内装摩擦盘式阻尼制动装置。 ●停机时约有额定转矩×10%的制动力。 	<ul style="list-style-type: none"> ●停止时，有一定的制动力。 ●停止速度快，过转量约5~6转。 ●可以实现快速正反转。
YT调速电机 	<ul style="list-style-type: none"> ●内装速度反馈测速器。 ●配套调速器，实现闭环速度控制。 	<ul style="list-style-type: none"> ●调速范围广，50Hz:90~1400r/min。 ●可实现缓慢加速、缓慢减速、快速停止、0~10V模拟量控制。
YB电磁制动电机 	<ul style="list-style-type: none"> ●内装失电电磁制动器。 ●制动器断电，衔铁释放同时弹簧使衔铁复位压紧摩擦盘，电机轴被摩擦盘抱住，制动保持负载。 	<ul style="list-style-type: none"> ●制动器断电即制动，保持负载。 ●过转量约2~3转。 ●单相、三相齐全。
YF调速电磁制动电机 	<ul style="list-style-type: none"> ●内装失电电磁制动器和速度反馈测速器。 ●配套驱动器实现闭环速度控制。 ●制动器断电，衔铁释放同时弹簧使衔铁复位压紧摩擦盘，电机轴被摩擦盘抱住，制动保持负载。 	<ul style="list-style-type: none"> ●调速范围广，50Hz:90~1400r/min。 ●可实现缓慢加速、缓慢减速、电磁制动功能、0~10V模拟量控制。 ●制动器断电即制动，保持负载。 ●请勿用于会自由滑落的升降控制。
TP力矩电机 	<ul style="list-style-type: none"> ●特殊的结构设计，具有符合放卷、收卷张力控制要求的转矩特性。 ●配套力矩驱动器实现力矩控制。 	<ul style="list-style-type: none"> ●可低速或堵转运行。 ●可用于放卷、收卷张力控制。
标准减速箱 	<ul style="list-style-type: none"> ●直齿、斜齿混合结构。 ●全滚珠轴承。 ●铝合金整体刚性结构。 ●内镶不锈钢螺套提高强度。 	<ul style="list-style-type: none"> ●低噪音。 ●长寿命。 ●安装方便、美观。
中间减速箱 	<ul style="list-style-type: none"> ●斜齿同轴输出。 ●减速比1:10 ●全滚珠轴承。 	<ul style="list-style-type: none"> ●同机座号电机、减速箱可直接串联安装。 ●长寿命、低噪音。
直角中实减速箱 	<ul style="list-style-type: none"> ●直角结构，弧齿轮90°空间交叉。 ●高刚性一体式结构。 ●全滚珠轴承。 	<ul style="list-style-type: none"> ●适用于90°安装场合。 ●传动效率高、发热少。
直角中空减速箱 	<ul style="list-style-type: none"> ●直角结构，弧齿轮90°空间交叉。 ●高刚性一体式结构。 ●全滚珠轴承。 ●输出轴为中空轴。 	<ul style="list-style-type: none"> ●适用于90°安装场合。 ●传动效率高、发热少。 ●安装方便、可省去联轴器。
直角安装脚 	<ul style="list-style-type: none"> ●整体铝合金压铸。 ●联轴器牙镶式分离结构。 ●联轴器内嵌塑料缓冲垫。 	<ul style="list-style-type: none"> ●安装方便。 ●结构美观。 ●尺寸规格齐全。
弹性联轴器 	<ul style="list-style-type: none"> ●整体铝合金压铸。 ●联轴器牙镶式分离结构。 ●联轴器内嵌塑料缓冲垫。 	<ul style="list-style-type: none"> ●安装方便。 ●结构美观。 ●尺寸规格齐全。



6~200W微型系列 产品阵列表

名称 / 图片	原理 / 结构	特点 / 应用
SF面板式调速器 	<ul style="list-style-type: none"> ●采用MCU数字控制技术, 数显调速。 ●SMD技术制造, 内置运行电容。 ●控制端口电气隔离, 可由PLC直接控制。 	<ul style="list-style-type: none"> ●配套YT系列调速电机。 ●具有缓慢加速、缓慢减速。 ●具有堵转保护, 防止电机堵转烧坏。
SK内置式调速器 	<ul style="list-style-type: none"> ●采用MCU数字控制技术, 数显调速。 ●SMD技术制造, 可DIN轨安装。 ●控制端口电气隔离, 可由PLC直接控制。 	<ul style="list-style-type: none"> ●配套YT系列调速电机。 ●具有缓慢加速、缓慢减速、快速停止、多段速、0~10V模拟量控制。 ●具有堵转保护, 防止电机堵转烧坏。
SFB面板式驱动器 	<ul style="list-style-type: none"> ●采用MCU数字控制技术, 数显调速。 ●SMD技术制造。 ●内置运行电容和电磁制动控制电路。 ●控制端口电气隔离, 可由PLC直接控制。 	<ul style="list-style-type: none"> ●配套YF系列调速电磁制动电机。 ●具有缓慢加速、缓慢减速、电磁制动。 ●具有堵转保护, 防止电机堵转烧坏。
SKB内置式驱动器 	<ul style="list-style-type: none"> ●采用MCU数字控制技术, 数显调速。 ●SMD技术制造, 可DIN轨安装。 ●内置电磁制动控制电路。 ●控制端口电气隔离, 可由PLC直接控制。 	<ul style="list-style-type: none"> ●配套YF系列调速电磁制动电机。 ●具有缓慢加速、缓慢减速、电磁制动、多段速、0~10V模拟量控制。 ●具有堵转保护, 防止电机堵转烧坏。
DB内置式驱动器 	<ul style="list-style-type: none"> ●采用MCU数字控制技术。 ●SMD技术制造, 可DIN轨安装。 ●内置电磁制动控制电路。 ●控制端口电气隔离, 可由PLC直接控制。 	<ul style="list-style-type: none"> ●配套YS系列单相标准电机、YR系列阻尼电机、YB系列单相电磁制动电机。 ●具有缓慢加速、缓慢减速、快速停止、电磁制动, 无触点、长寿命、免维护。
A025 变频器 	<ul style="list-style-type: none"> ●微型化设计、体积小、功能强。 ●内置RS-485通讯控制。 ●内置电磁制动电机专用控制程序。 ●内置微型电机专用驱动程序, 匹配性好。 	<ul style="list-style-type: none"> ●配套YS、YB系列三相220V电机。 ●具有缓慢加速、缓慢减速、快速停止、电磁制动、多段速。
TF面板式力矩驱动器 	<ul style="list-style-type: none"> ●采用MCU数字控制技术, 数字显示。 ●SMD技术制造。 ●控制端口电气隔离, 可由PLC直接控制。 	<ul style="list-style-type: none"> ●配套TP系列力矩电机。 ●数显调整电机输出转矩。 ●具有缓慢加大转矩、缓慢减小转矩。
TK内置式力矩驱动器 	<ul style="list-style-type: none"> ●采用MCU数字控制技术, 数字显示。 ●SMD技术制造, 可DIN轨安装。 ●控制端口电气隔离, 可由PLC直接控制。 	<ul style="list-style-type: none"> ●配套TP系列力矩电机。 ●数显调整电机输出转矩、多段力矩。 ●具有缓慢加大转矩、缓慢减小转矩、0~10V模拟量控制。
DK内置式通讯型驱动器 	<ul style="list-style-type: none"> ●采用MCU数字控制技术。 ●SMD技术制造, 可DIN轨安装。 	<ul style="list-style-type: none"> ●采用RS-485通讯总线, 可通过Modbus协议对电机进行控制。 ●一机多用, 可控制6~200W全系列多功能减速电机。
DF48、DF50数显面板 	<ul style="list-style-type: none"> ●采用MCU数字控制技术, 数字显示。 ●SMD技术制造。 ●嵌入式安装, 安装方便。 	<ul style="list-style-type: none"> ●配套内置式调速器、驱动器、变频器。 ●可人性化直观显示控制电机转速及运转停止。
电位器套件 	<ul style="list-style-type: none"> ●单圈式、多圈式。 	<ul style="list-style-type: none"> ●配套内置式调速器、驱动器、变频器。 ●调节、控制电机转速。



6~200W微型系列 产品命名方法

电机型号命名方法



90	YS	90	G	V22	□
↓	↓	↓	↓	↓	↓
机座号	名称代号	功率代号 (W)	转子轴形式代号	电压代号	派生代号
60 70 80 90 100	YS (标准电机) YR (阻尼电机) YT (调速电机) YB (电磁制动电机) YF (调速电磁制动电机) TP (力矩电机)	06 15 25 40 60 90 120 200	G (齿轮轴) D (圆轴)	V11 (单相110V) V22 (单相220V) Y22 (三相220V) Y38 (三相380V)	X (引线式)

减速箱型号命名方法



90	GK	180	H	□
↓	↓	↓	↓	↓
机座号	机型代号	减速比代号	结构代号	派生代号
60 70 80 90 100	GK (6-40W 减速箱) GF (60-200W 减速箱) GM (中间减速箱)	3 3.6 180	H (标准) HE (标准带耳) RT (直角中实) RC (直角中空) (GM中间减速箱无此代号)	K (通孔)



调速电机系统构成

电机+标准减速箱 电机+直角中实减速箱 电机+直角中空减速箱 1:3 ~ 1:180



电机+中间减速箱+标准减速箱 电机+中间减速箱+直角中实减速箱 电机+中间减速箱+直角中空减速箱 1:200 ~ 1:1800



圆轴电机 直角安装脚 弹性联轴器



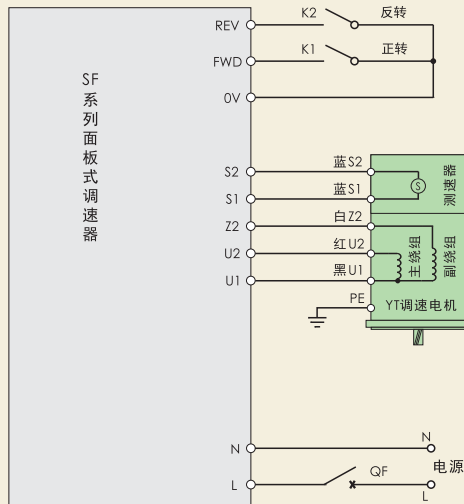
面板式调速器 内置式调速器 DK内置式通讯型驱动器 DF48 / DF50 数显面板 电位器套件



■ 调速电机调速控制方法

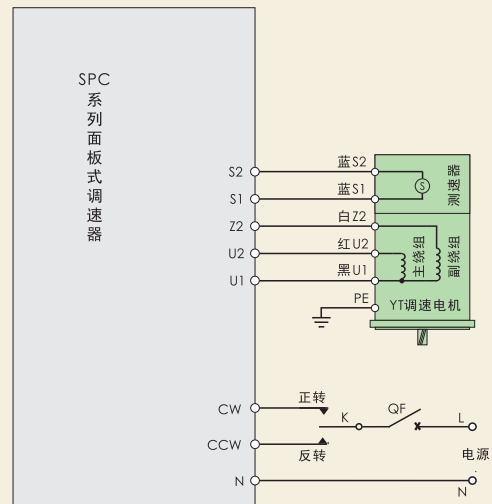
● 电脑版SF系列面板式调速器 (详见P36页)

- 1) 数显调速, 自动倍率显示;
- 2) 可实现缓慢加速、缓慢减速;
- 3) 控制端口电气隔离, 可由PLC直接控制;
- 4) 内置运行电容;
- 5) 电机堵转保护。



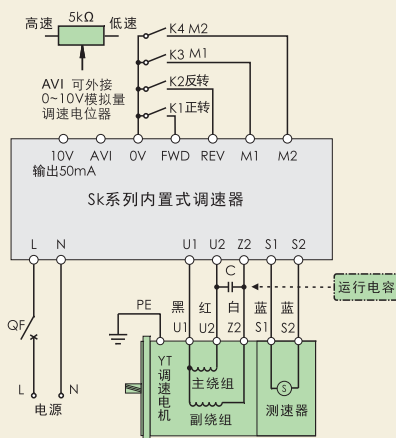
● 模拟版SPC系列面板式调速器 (详见P40页)

- 1) 简易面板式调速控制;
- 2) 内置运行电容。



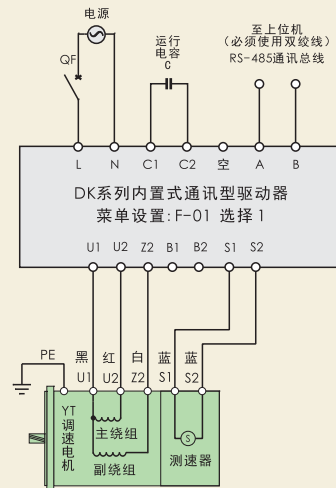
● 电脑版SK系列内置式调速器 (详见P42页)

- 1) 数显调速、多段速、自动倍率显示;
- 2) 可实现缓慢加速、缓慢减速、快速停止;
- 3) 0~10V 模拟量控制或外接电位器调速;
- 4) 控制端口电气隔离, 可由PLC直接控制;
- 5) 电机堵转保护。



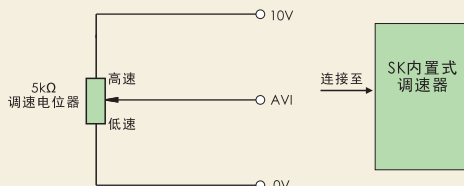
● DK系列内置式通讯型驱动器 (详见P48页)

- 1) 采用RS-485通讯总线, 可通过Modbus协议对电机进行控制。
- 2) 一机多用, 可控制6~200W全系列多功能减速电机。



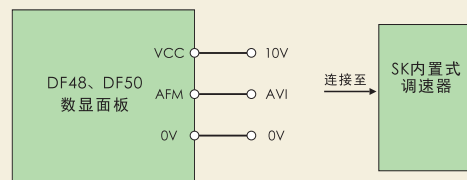
● 电位器套件, 阻值: 5kΩ (详见P56页)

- 1) 配合SK系列内置式调速器使用;
- 2) 外接手动调节电机转速。



● DF48、DF50数显面板 (详见P54页)

- 1) 配合SK系列内置式调速器使用;
- 2) 可数字显示、控制电机转速及运转、停止。





调速电机 6W

□ 60 × 60mm



齿轮轴 (配减速箱用)

圆轴

电机型号/性能



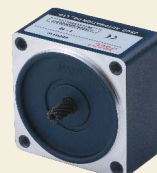
型号		最大输出功率(W)	电压 V	频率 Hz	电流 A	调速范围 r/min	起动转矩 mN·m	额定转矩(mN·m)		运行电容
齿轮轴	圆轴							90 r/min	1200 r/min	
60YT06GV11X	60YT06DV11X	6	单相 110	50	0.25	90~1400	38	19	45	2.5 μF / 250 V
				60	0.22	90~1600	40	20	36	
60YT06GV22X	60YT06DV22X	6	单相 220	50	0.12	90~1400	38	19	45	0.7 μF / 450 V
				60	0.11	90~1600	40	20	36	

● 从 P31 页 调速电机转矩/转速曲线可知, 虽然调速电机的调速范围为: 50Hz...90~1400转/分钟; 60Hz...90~1600转/分钟。但由于低速时(≤400转/分钟), 电机转矩下降较多, 易发生过载, 且电机直连风扇冷却效果差, 易发热, 因此必须预留足够的功率余量, 并且不要经常工作在低速区。因此电机最佳调速范围为: 50Hz...400~1400转/分钟; 60Hz...400~1600转/分钟。

减速箱



● 标准减速箱
型号: 60GK□H
速比: 1: 3~180



● 中间减速箱
型号: 60GM10
速比: 1: 10

● 减速箱型号中的□为减速比的数值。

减速箱减速比/性能对照表

- 表中最高转速是以 (50Hz: 1400r/min、60Hz: 1600r/min) 为基数除以减速比而算出的数值。
- 表中 色框表示输出轴的旋转方向与电机旋转方向相反。
- 欲获得比下表更高的减速比, 可在电机与减速箱之间安装减速比为10的中间减速箱, 减速比将增加10倍。
- 表中额定转矩是以电机起动转矩 × 减速比 × 传动效率计算而得, 若电机实际工作转速低于200r/min, 请将额定转矩 × 50% 降额使用。
- 减速箱的最大容许转矩为3 N·m, 请参考《技术资料》。

减速比		3	3.6	5	6	7.5	10	12.5	15	18	20	25	30	36	50	60	75	90	100	120	150	180
50Hz	最高转速 r/min	467	389	280	233	187	140	112	93	78	70	56	47	39	28	23	19	15.6	14	11.7	9.3	7.8
	额定转矩 N·m	0.11	0.13	0.18	0.22	0.27	0.36	0.45	0.54	0.65	0.72	0.90	1.08	1.30	1.81	2.17	2.71	3	3	3	3	3
60Hz	最高转速 r/min	533	444	320	267	213	160	128	107	89	80	64	53	44	32	27	21	17.8	16	13.3	10.7	8.9
	额定转矩 N·m	0.11	0.14	0.19	0.23	0.29	0.38	0.48	0.57	0.68	0.76	0.95	1.14	1.37	1.90	2.28	2.85	3	3	3	3	3

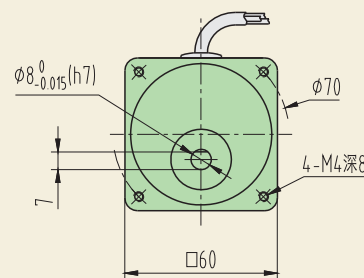
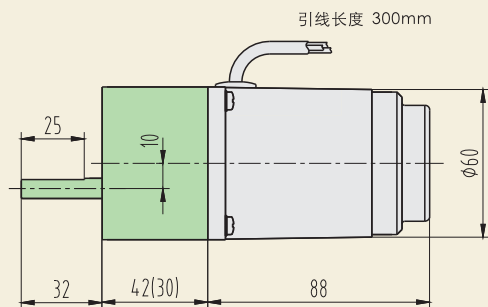


外形尺寸

CAD 6YT01

组合: 电机+标准减速箱
(减速比: 1:3~180)

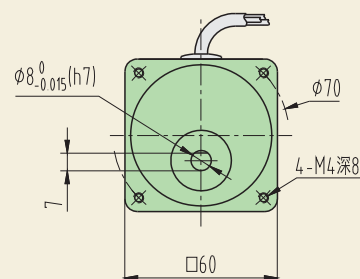
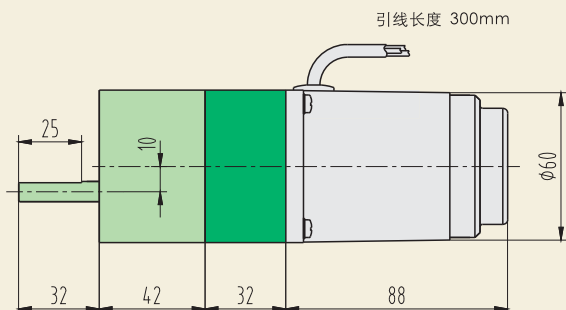
质量: 1.4kg



() 尺寸为速比 ≤ 18 的尺寸

组合: 电机+中间减速箱+标准减速箱
(减速比: 1:200~1800)

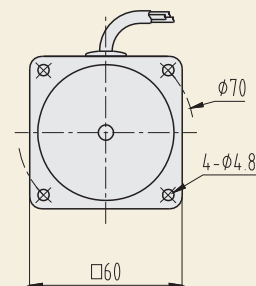
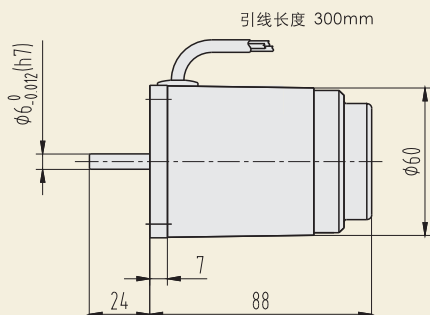
质量: 1.7kg



CAD 6YT02

圆轴电机

质量: 1kg





调速电机 15W

□ 70 × 70mm



齿轮轴 (配减速箱用)



圆轴

电机型号/性能



型号		最大输出功率(W)	电压 V	频率 Hz	电流 A	调速范围 r/min	起动转矩 mN·m	额定转矩(mN·m)		运行电容
齿轮轴	圆轴							90 r/min	1200 r/min	
70YT15GV11	70YT15DV11	15	单相 110	50	0.34	90~1400	80	40	110	4 μF / 250 V
				60	0.30	90~1600	75	37	90	
70YT15GV22	70YT15DV22	15	单相 220	50	0.17	90~1400	80	40	110	1 μF / 450 V
				60	0.15	90~1600	75	37	90	

● 从 P31 页调速电机转矩/转速曲线可知, 虽然调速电机的调速范围为: 50Hz...90~1400转/分钟; 60Hz...90~1600转/分钟。但由于低速时(≤400转/分钟), 电机转矩下降较多, 易发生过载, 且电机直连风扇冷却效果差, 易发热, 因此必须预留足够的功率余量, 并且不要经常工作在低速区。因此电机最佳调速范围为: 50Hz...400~1400转/分钟; 60Hz...400~1600转/分钟。

减速箱



● 标准减速箱
型号: 70GK□H
速比: 1: 3~180



● 中间减速箱
型号: 70GM10
速比: 1: 10

● 减速箱型号中的□为减速比的数值。

减速箱减速比/性能对照表

- 表中最高转速是以 (50Hz: 1400r/min、60Hz: 1600r/min) 为基数除以减速比而算出的数值。
- 表中 色框表示输出轴的旋转方向与电机旋转方向相反。
- 欲获得比下表更高的减速比, 可在电机与减速箱之间安装减速比为10的中间减速箱, 减速比将增加10倍。
- 表中额定转矩是以电机起动转矩 × 减速比 × 传动效率计算而得, 若电机实际工作转速低于200r/min, 请将额定转矩 × 50% 降额使用。
- 减速箱的最大容许转矩为5 N·m, 请参考《技术资料》。

减速比		3	3.6	5	6	7.5	10	12.5	15	18	20	25	30	36	50	60	75	90	100	120	150	180
50Hz	最高转速 r/min	467	389	280	233	187	140	112	93	78	70	56	47	39	28	23	19	15.6	14	11.7	9.3	7.8
	额定转矩 N·m	0.23	0.27	0.38	0.46	0.57	0.76	0.95	1.14	1.37	1.52	1.90	2.28	2.74	3.80	4.56	5	5	5	5	5	5
60Hz	最高转速 r/min	533	444	320	267	213	160	128	107	89	80	64	53	44	32	27	21	17.8	16	13.3	10.7	8.9
	额定转矩 N·m	0.21	0.26	0.36	0.43	0.53	0.71	0.89	1.07	1.28	1.43	1.78	2.14	2.57	3.56	4.28	5	5	5	5	5	5

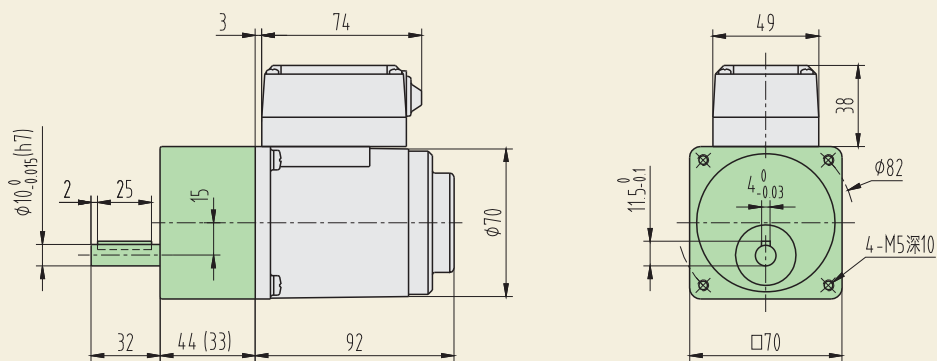


外形尺寸

CAD 15YT01

组合: 电机+标准减速箱
(减速比: 1:3~180)

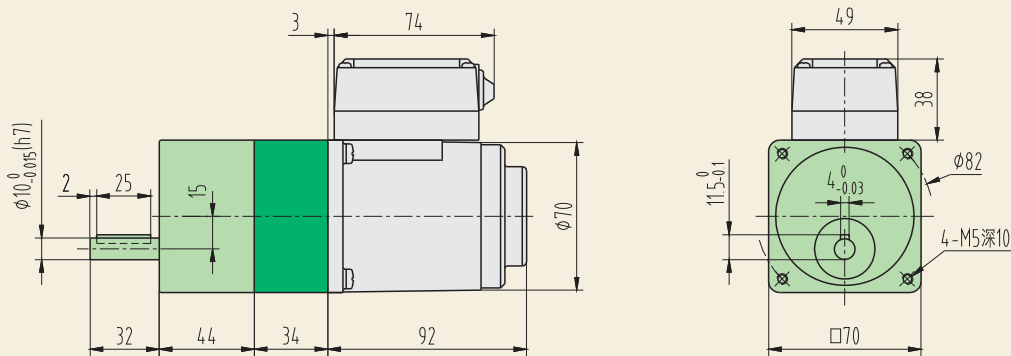
质量: 1.9kg



() 尺寸为速比 ≤ 18 的尺寸

组合: 电机+中间减速箱+标准减速箱
(减速比: 1:200~1800)

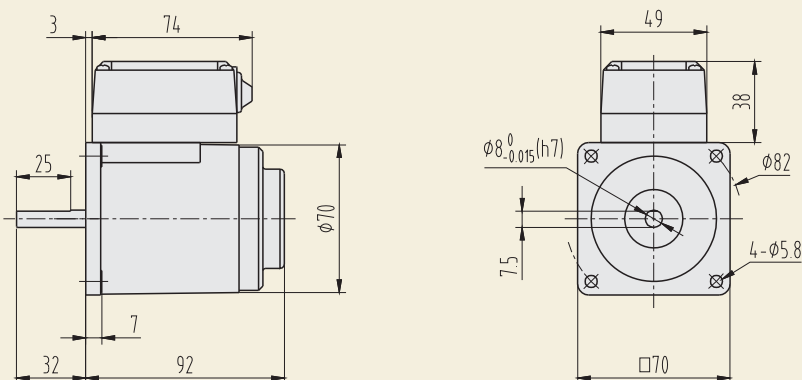
质量: 2.3kg



CAD 15YT02

圆轴电机

质量: 1.3kg



调速电机 25W

□ 80×80mm



齿轮轴 (配减速箱用)



圆轴

电机型号/性能



型号		最大输出功率(W)	电压 V	频率 Hz	电流 A	调速范围 r/min	起动转矩 mN·m	额定转矩(mN·m)		运行电容
齿轮轴	圆轴							90 r/min	1200 r/min	
80YT25GV11	80YT25DV11	25	单相 110	50	0.43	90~1400	140	70	190	6 μF / 250 V
				60	0.41	90~1600	120	60	153	
80YT25GV22	80YT25DV22	25	单相 220	50	0.22	90~1400	140	70	190	1.5 μF / 450 V
				60	0.22	90~1600	120	60	153	

●从 P31 页 调速电机转矩/转速曲线可知, 虽然调速电机的调速范围为: 50Hz...90~1400转/分钟; 60Hz...90~1600转/分钟。但由于低速时(≤400转/分钟), 电机转矩下降较多, 易发生过载, 且电机直连风扇冷却效果差, 易发热, 因此必须预留足够的功率余量, 并且不要经常工作在低速区。因此电机最佳调速范围为: 50Hz...400~1400转/分钟; 60Hz...400~1600转/分钟。

减速箱



● 标准减速箱
型号: 80GK□H
速比: 1: 3~180



● 中间减速箱
型号: 80GM10
速比: 1: 10



● 直角中实减速箱
型号: 80GK□RT
速比: 1: 3~180



● 直角中空减速箱
型号: 80GK□RC
速比: 1: 3~180

● 减速箱型号中的□为减速比的数值。

减速箱减速比/性能对照表

- 表中最高转速是以 (50Hz: 1400r/min、60Hz: 1600r/min) 为基数除以减速比而算出的数值。
- 表中 色框表示输出轴的旋转方向与电机旋转方向相反。
- 欲获得比下表更高的减速比, 可在电机与减速箱之间安装减速比为10的中间减速箱, 减速比将增加10倍。
- 表中额定转矩是以电机起动转矩 × 减速比 × 传动效率计算而得, 若电机实际工作转速低于200r/min, 请将额定转矩 × 50% 降额使用。

● 减速箱的最大容许转矩为8 N·m, 请参考《技术资料》。

减速比		3	3.6	5	6	7.5	10	12.5	15	18	20	25	30	36	50	60	75	90	100	120	150	180
50Hz	最高转速 r/min	467	389	280	233	187	140	112	93	78	70	56	47	39	28	23	19	15.6	14	11.7	9.3	7.8
	额定转矩 N·m	0.40	0.48	0.67	0.80	1.0	1.33	1.66	2.0	2.39	2.66	3.33	4.0	4.79	6.65	8	8	8	8	8	8	8
60Hz	最高转速 r/min	533	444	320	267	213	160	128	107	89	80	64	53	44	32	27	21	17.8	16	13.3	10.7	8.9
	额定转矩 N·m	0.34	0.41	0.57	0.68	0.86	1.14	1.43	1.71	2.05	2.28	2.85	3.42	4.10	5.70	6.84	8	8	8	8	8	8



■ 外形尺寸

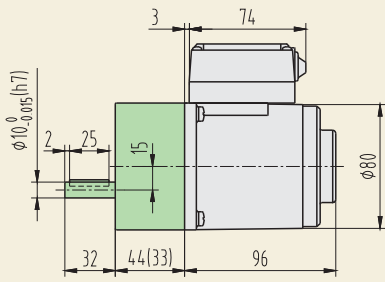
CAD 25YT01

组合: 电机+标准减速箱
(减速比: 1: 3~180)

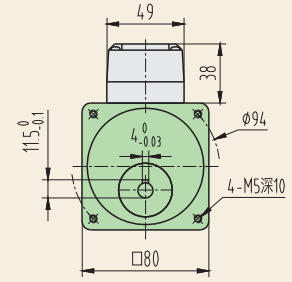
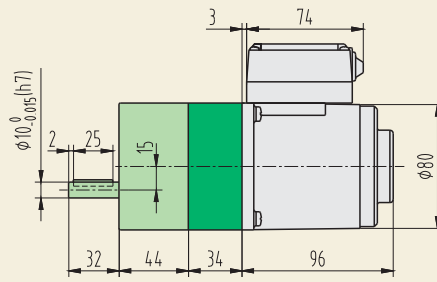
质量: 2.5kg

组合: 电机+中间减速箱+标准减速箱
(减速比: 1: 200~1800)

质量: 3kg



() 尺寸为速比 ≤ 18 的尺寸



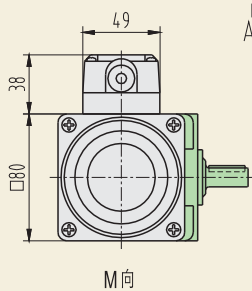
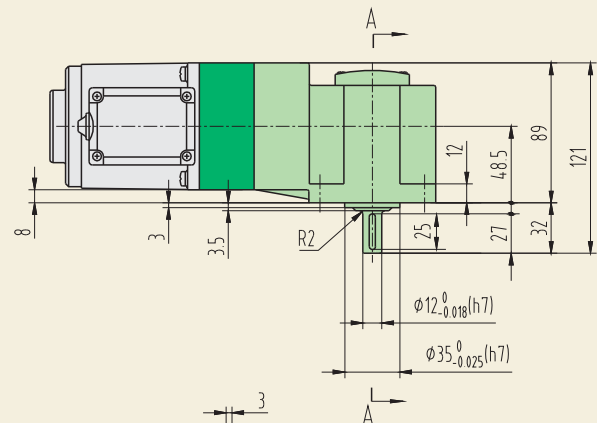
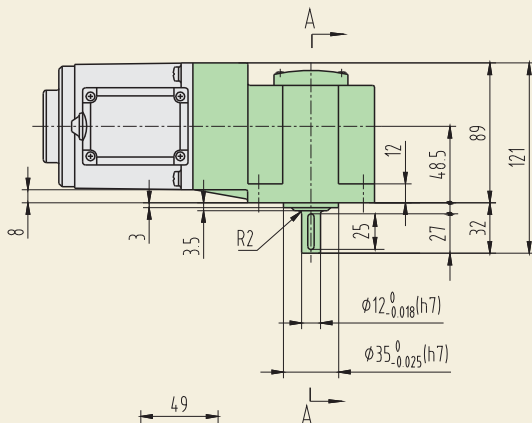
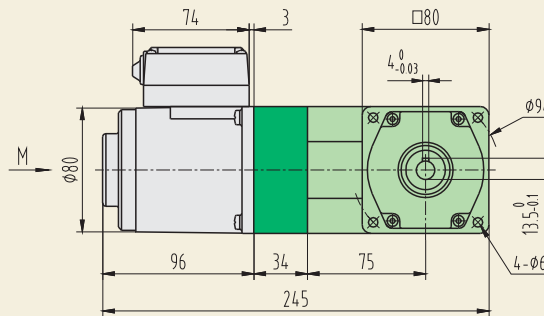
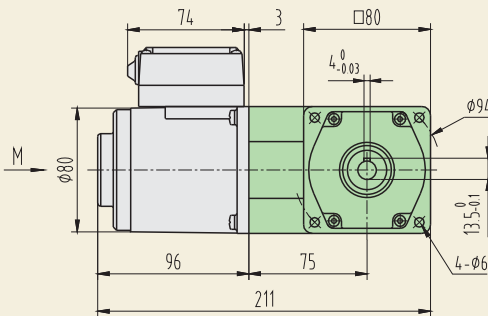
CAD 25YT02

组合: 电机+直角中实减速箱
(减速比: 1: 3~180)

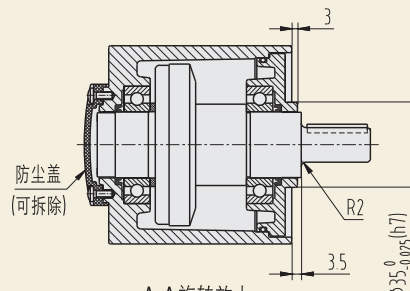
质量: 3.8kg

组合: 电机+中间减速箱+直角中实减速箱
(减速比: 1: 200~1800)

质量: 4.2kg



M向



A-A 旋转放大



外形尺寸

CAD 25YT03

组合: 电机+直角中空减速箱

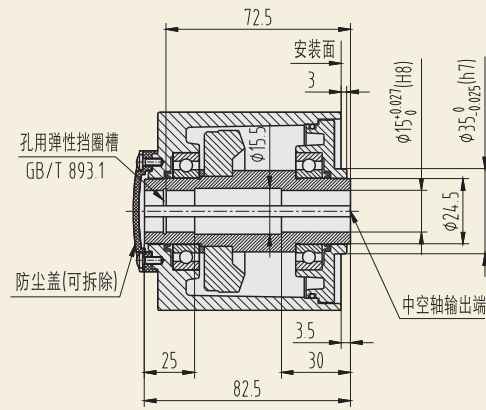
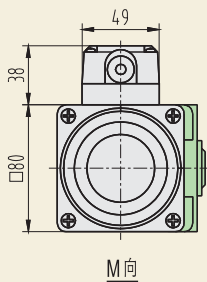
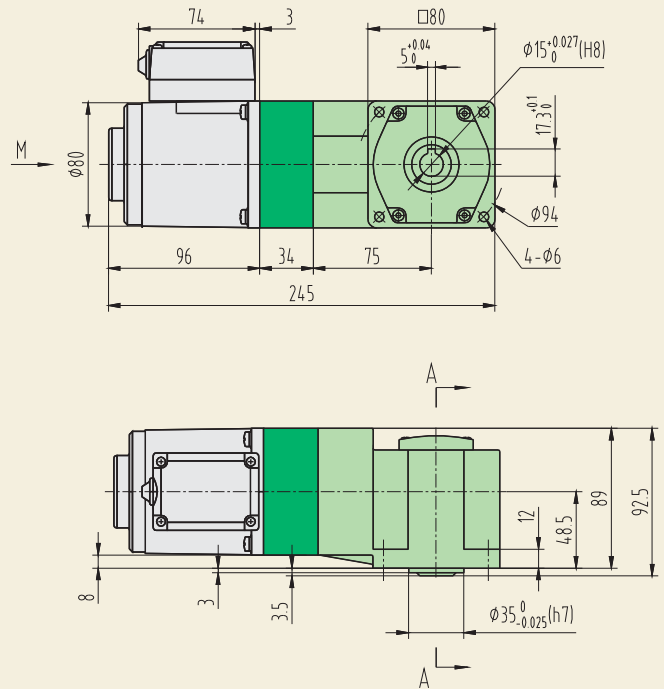
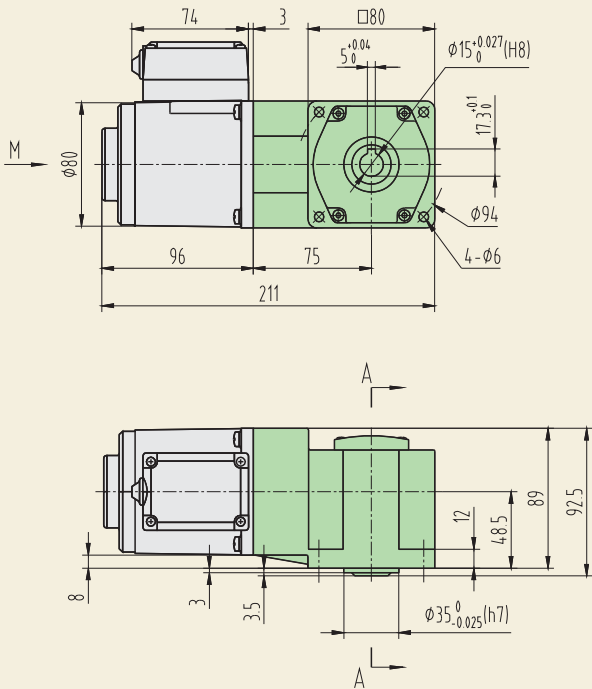
(减速比: 1:3~180)

质量: 3.7kg

组合: 电机+中间减速箱+直角中空减速箱

(减速比: 1:200~1800)

质量: 4.1kg

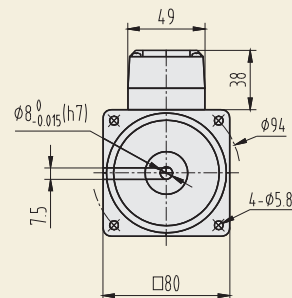
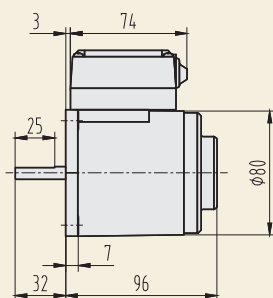


A-A 旋转放大
请参考《技术资料》

CAD 25YT04

组合: 圆轴电机

质量: 1.8kg





调速电机 40W

□ 90×90mm



齿轮轴 (配减速箱用)

圆轴

电机型号/性能



型号		最大输出功率(W)	电压 V	频率 Hz	电流 A	调速范围 r/min	起动转矩 mN·m	额定转矩(mN·m)		运行电容
齿轮轴	圆轴							90 r/min	1200 r/min	
90YT40GV11	90YT40DV11	40	单相 110	50	0.64	90~1400	220	110	300	10 μF / 250 V
				60	0.64	90~1600	220	110	230	
90YT40GV22	90YT40DV22	40	单相 220	50	0.32	90~1400	220	110	320	2.5 μF / 450 V
				60	0.36	90~1600	220	110	230	

● 从 P31 页 调速电机转矩/转速曲线可知, 虽然调速电机的调速范围为: 50Hz...90~1400转/分钟; 60Hz...90~1600转/分钟。但由于低速时(≤400转/分钟), 电机转矩下降较多, 易发生过载, 且电机直连风扇冷却效果差, 易发热, 因此必须预留足够的功率余量, 并且不要经常工作在低速区。因此电机最佳调速范围为: 50Hz...400~1400转/分钟; 60Hz...400~1600转/分钟。

减速箱



● 标准减速箱

型号: 90GK□H
速比: 1: 3~180



● 中间减速箱

型号: 90GM10
速比: 1: 10



● 直角中实减速箱

型号: 90GK(F)□RT
速比: 1: 3~180



● 直角中空减速箱

型号: 90GK(F)□RC
速比: 1: 3~180

● 减速箱型号中的□为减速比的数值。

减速箱减速比/性能对照表

- 表中最高转速是以 (50Hz: 1400r/min、60Hz: 1600r/min) 为基数除以减速比而算出的数值。
- 表中 色框表示输出轴的旋转方向与电机旋转方向相反。
- 欲获得比下表更高的减速比, 可在电机与减速箱之间安装减速比为10的中间减速箱, 减速比将增加10倍。
- 表中额定转矩是以电机起动转矩 × 减速比 × 传动效率计算而得, 若电机实际工作转速低于200r/min, 请将额定转矩 × 50% 降额使用。
- 标准减速箱的最大容许转矩为20 N·m, 直角减速箱的最大容许转矩为40 N·m, 请参考《技术资料》。

减速比		3	3.6	5	6	7.5	10	12.5	15	18	20	25	30	36	50	60	75	90	100	120	150	180
50Hz	最高转速 r/min	467	389	280	233	187	140	112	93	78	70	56	47	39	28	23	19	15.6	14	11.7	9.3	7.8
	额定转矩 N·m	0.63	0.75	1.05	1.25	1.57	2.09	2.61	3.14	3.76	4.18	5.23	6.27	7.52	10.5	12.5	15.7	18.8	20	20	20	20
60Hz	最高转速 r/min	533	444	320	267	213	160	128	107	89	80	64	53	44	32	27	21	17.8	16	13.3	10.7	8.9
	额定转矩 N·m	0.63	0.75	1.05	1.25	1.57	2.09	2.61	3.14	3.76	4.18	5.23	6.27	7.52	10.5	12.5	15.7	18.8	20	20	20	20

■ 外形尺寸

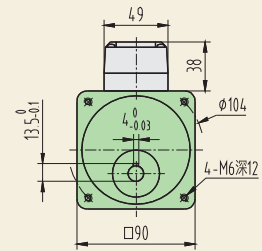
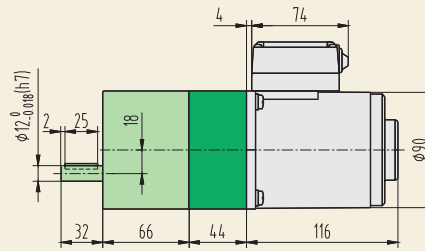
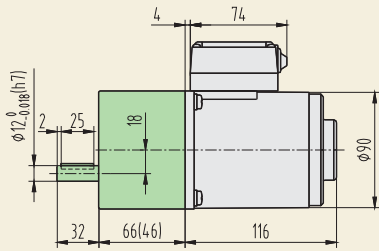
CAD 40YT01

组合: 电机+标准减速箱
(减速比: 1:3~180)

质量: 4.2kg

组合: 电机+中间减速箱+标准减速箱
(减速比: 1:200~1800)

质量: 4.9kg



()尺寸为速比≤18的尺寸

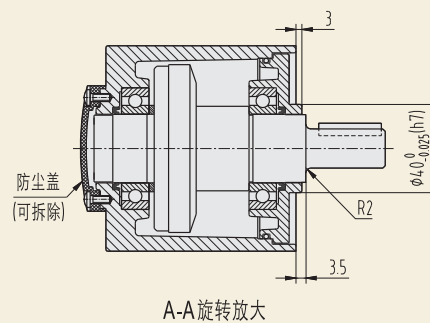
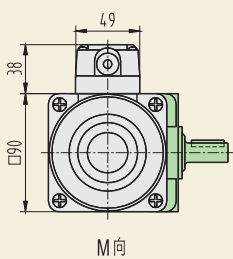
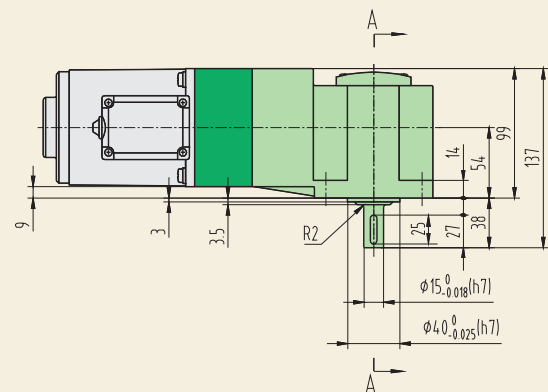
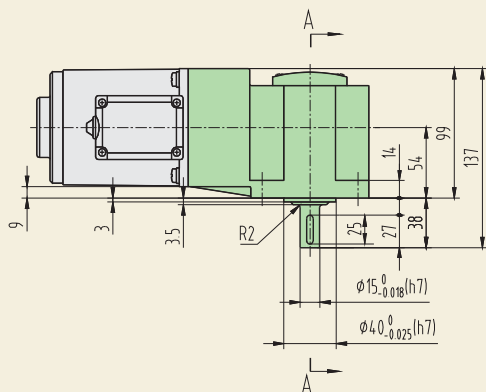
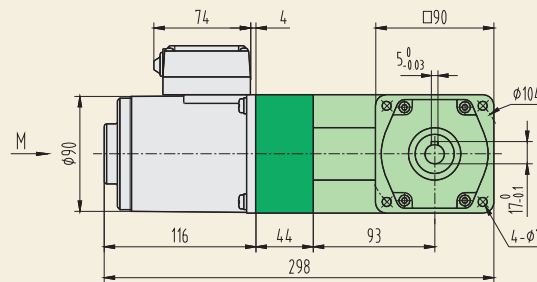
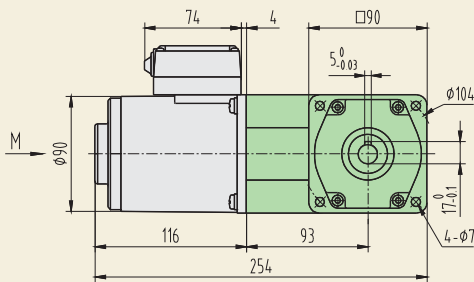
CAD 40YT02

组合: 电机+直角中实减速箱
(减速比: 1:3~180)

质量: 6kg

组合: 电机+中间减速箱+直角中实减速箱
(减速比: 1:200~1800)

质量: 6.7kg





■ 外形尺寸

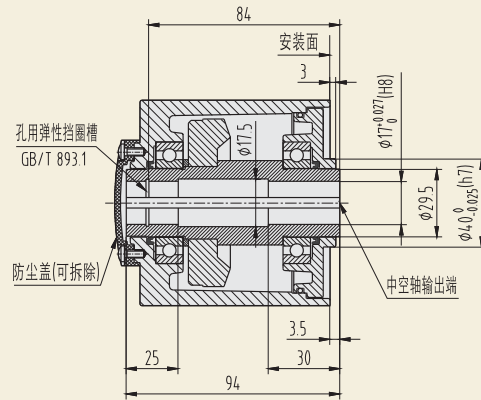
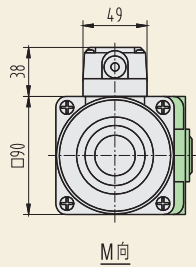
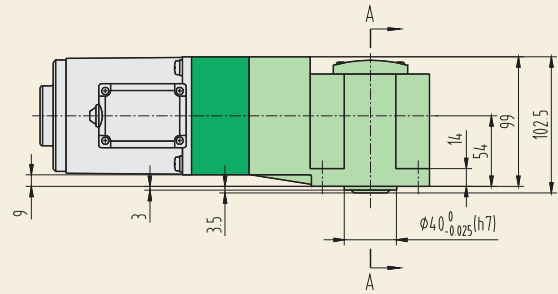
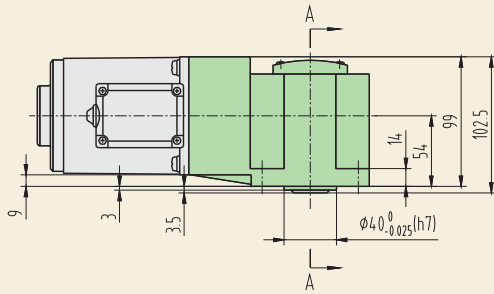
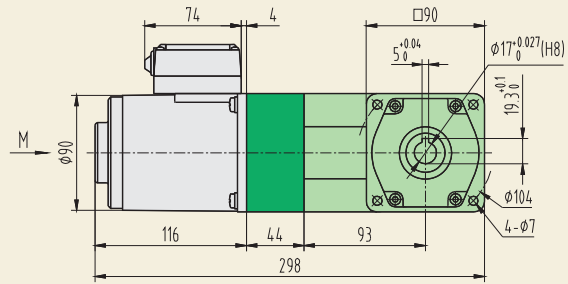
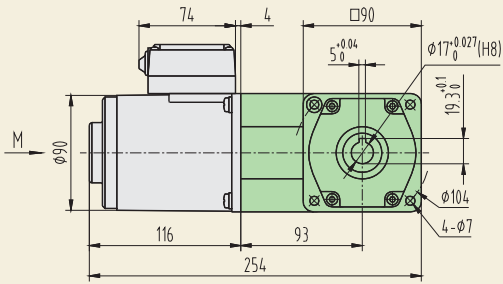
CAD 40YT03

组合：电机+直角中空减速箱
(减速比：1 : 3~180)

质量：5.8kg

组合：电机+中间减速箱+直角中空减速箱
(减速比：1 : 200~1800)

质量：6.5kg

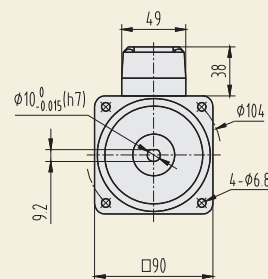
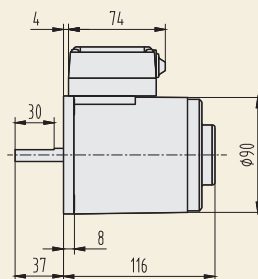


A-A旋转放大
请参考《技术资料》

CAD 40YT04

组合：圆轴电机

质量：2.7kg



调速电机 60W

□ 90×90mm



齿轮轴 (配减速箱用)



圆轴

电机型号/性能



型号		最大输出功率(W)	电压 V	频率 Hz	电流 A	调速范围 r/min	起动转矩 mN·m	额定转矩(mN·m)		运行电容
齿轮轴	圆轴							90 r/min	1200 r/min	
90YT60GV11	90YT60DV11	60	单相 110	50	0.92	90~1400	350	175	450	14 μF / 250 V
				60	0.93	90~1600	350	175	360	
90YT60GV22	90YT60DV22	60	单相 220	50	0.47	90~1400	350	175	450	3.5 μF / 450 V
				60	0.50	90~1600	350	175	360	

● 从 P31 页 调速电机转矩/转速曲线可知, 虽然调速电机的调速范围为: 50Hz...90~1400转/分钟; 60Hz...90~1600转/分钟。但由于低速时(≤400转/分钟), 电机转矩下降较多, 易发生过载, 且电机直连风扇冷却效果差, 易发热, 因此必须预留足够的功率余量, 并且不要经常工作在低速区。因此电机最佳调速范围为: 50Hz...400~1400转/分钟; 60Hz...400~1600转/分钟。

减速箱



● 标准减速箱

型号: 90GF□H
速比: 1: 3~180



● 标准减速箱(带耳型)

型号: 90GF□HE
速比: 1: 3~180



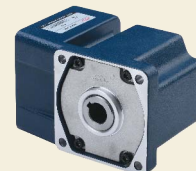
● 中间减速箱

型号: 90GM10
速比: 1: 10



● 直角中实减速箱

型号: 90GK(F)□RT
速比: 1: 3~180



● 直角中空减速箱

型号: 90GK(F)□RC
速比: 1: 3~180

● 减速箱型号中的□为减速比的数值。

减速箱减速比/性能对照表

- 表中最高转速是以 (50Hz: 1400r/min、60Hz: 1600r/min) 为基数除以减速比而算出的数值。
- 表中 色框表示输出轴的旋转方向与电机旋转方向相反。
- 欲获得比下表更高的减速比, 可在电机与减速箱之间安装减速比为10的中间减速箱, 减速比将增加10倍。
- 表中额定转矩是以电机起动转矩 × 减速比 × 传动效率计算而得, 若电机实际工作转速低于200r/min, 请将额定转矩 × 50% 降额使用。
- 减速箱的最大容许转矩为40 N·m, 请参考《技术资料》。

减速比		3	3.6	5	6	7.5	10	12.5	15	18	20	25	30	36	50	60	75	90	100	120	150	180
50Hz	最高转速 r/min	467	389	280	233	187	140	112	93	78	70	56	47	39	28	23	19	15.6	14	11.7	9.3	7.8
	额定转矩 N·m	1.0	1.2	1.66	2.0	2.49	3.33	4.16	4.99	5.99	6.65	8.31	9.98	12	16.6	20	24.9	29.9	33.3	39.9	40	40
60Hz	最高转速 r/min	533	444	320	267	213	160	128	107	89	80	64	53	44	32	27	21	17.8	16	13.3	10.7	8.9
	额定转矩 N·m	1.0	1.2	1.66	2.0	2.49	3.33	4.16	4.99	5.99	6.65	8.31	9.98	12	16.6	20	24.9	29.9	33.3	39.9	40	40



外形尺寸

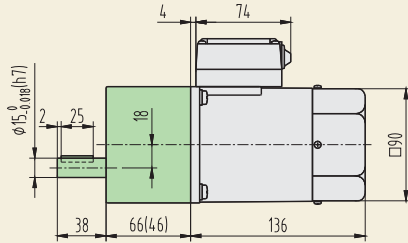
CAD 60YT01

组合: 电机+标准减速箱
(减速比: 1: 3~180)

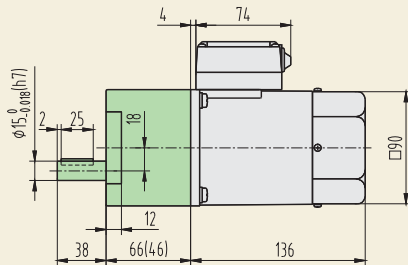
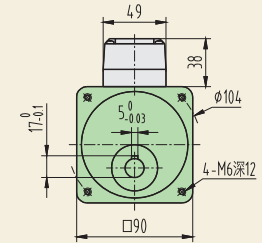
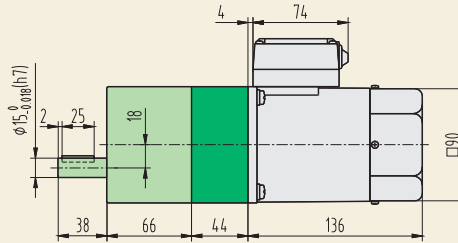
质量: 4.4kg

组合: 电机+中间减速箱+标准减速箱
(减速比: 1: 200~1800)

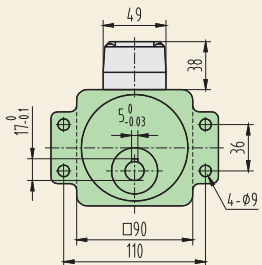
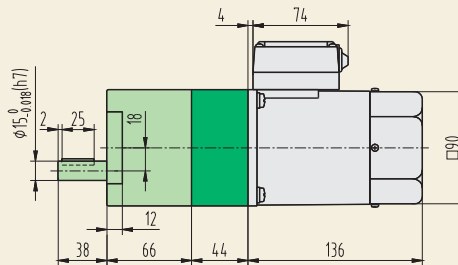
质量: 5.1kg



() 尺寸为速比 ≤ 18 的尺寸



() 尺寸为速比 ≤ 18 的尺寸



带耳减速箱

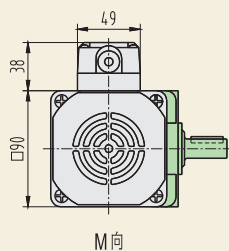
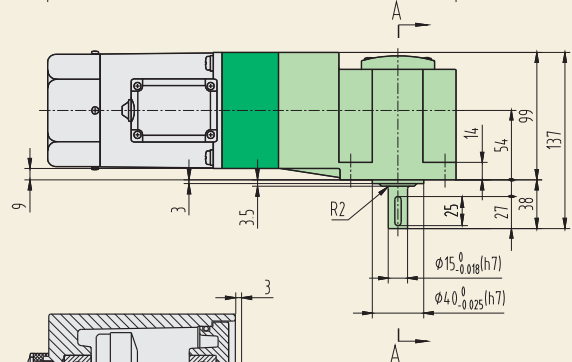
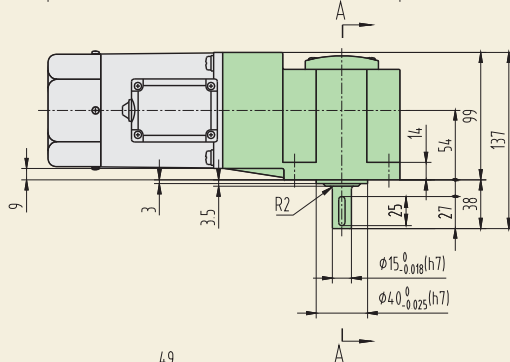
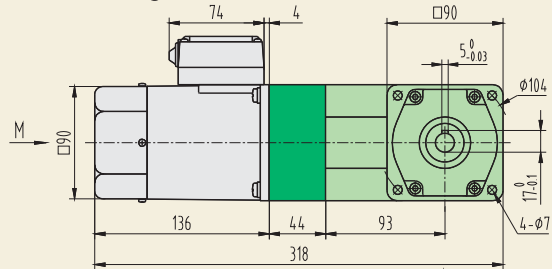
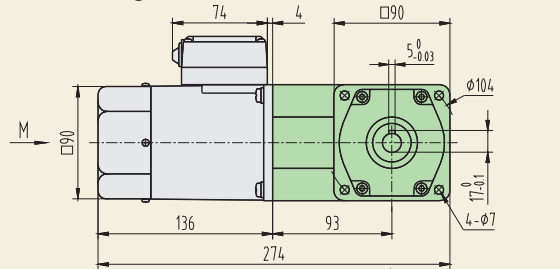
CAD 60YT02

组合: 电机+直角中实减速箱
(减速比: 1: 3~180)

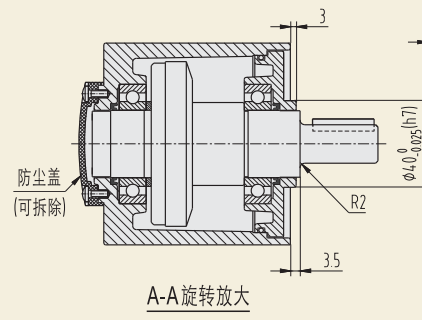
质量: 6.2kg

组合: 电机+中间减速箱+直角中实减速箱
(减速比: 1: 200~1800)

质量: 6.9kg



M向



A-A 旋转放大



■ 外形尺寸

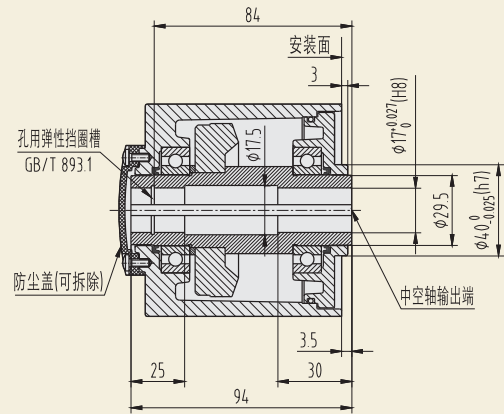
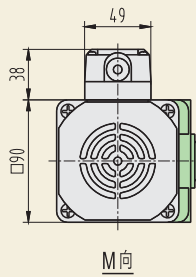
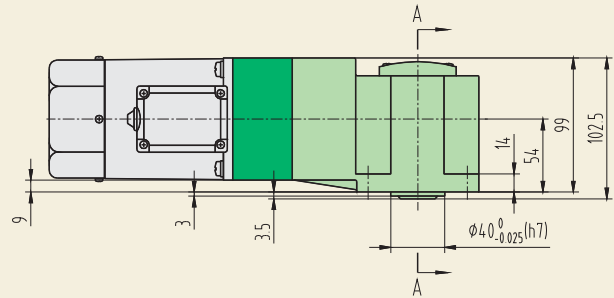
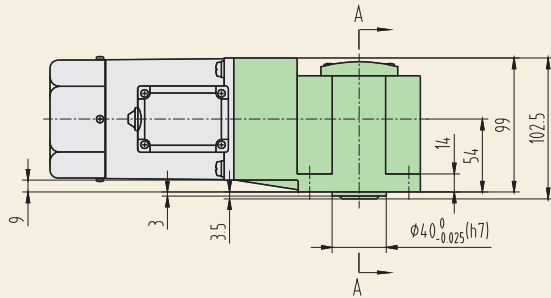
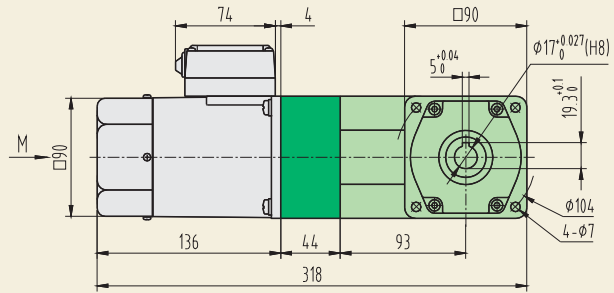
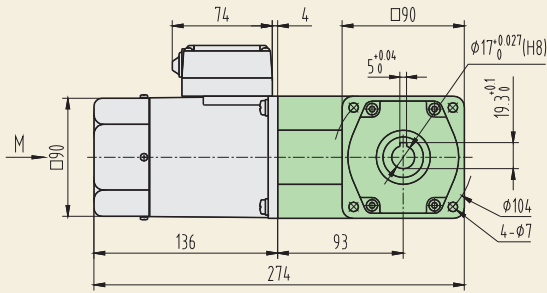
CAD 60YT03

组合: 电机+直角中空减速箱
(减速比: 1:3-180)

质量: 6kg

组合: 电机+中间减速箱+直角中空减速箱
(减速比: 1:200-1800)

质量: 6.7kg



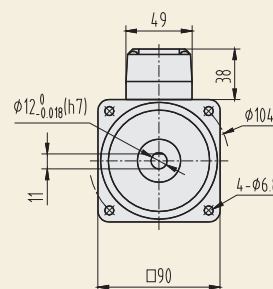
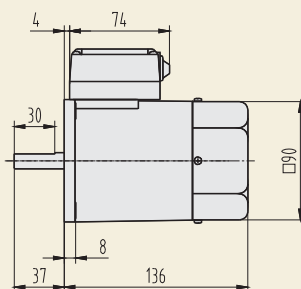
A-A旋转放大

请参考《技术资料》

CAD 60YT04

组合: 圆轴电机

质量: 2.9kg





调速电机 90W

□ 90×90mm



齿轮轴 (配减速箱用)



圆轴

电机型号/性能



型号		最大输出功率(W)	电压 V	频率 Hz	电流 A	调速范围 r/min	起动转矩 mN·m	额定转矩(mN·m)		运行电容
齿轮轴	圆轴							90 r/min	1200 r/min	
90YT90GV11	90YT90DV11	90	单相 110	50	1.30	90~1400	480	240	675	20 μF / 250 V
				60	1.40	90~1600	420	210	540	
90YT90GV22	90YT90DV22	90	单相 220	50	0.65	90~1400	480	240	675	5 μF / 450 V
				60	0.78	90~1600	420	210	540	

● 从 P31 页调速电机转矩/转速曲线可知, 虽然调速电机的调速范围为: 50Hz...90~1400转/分钟; 60Hz...90~1600转/分钟。但由于低速时(≤400转/分钟), 电机转矩下降较多, 易发生过载, 且电机直连风扇冷却效果差, 易发热, 因此必须预留足够的功率余量, 并且不要经常工作在低速区。因此电机最佳调速范围为: 50Hz...400~1400转/分钟; 60Hz...400~1600转/分钟。

减速箱



● 标准减速箱

型号: 90GF□H
速比: 1: 3~180



● 标准减速箱(带耳型)

型号: 90GF□HE
速比: 1: 3~180



● 中间减速箱

型号: 90GM10
速比: 1: 10



● 直角中实减速箱

型号: 90GK(F)□RT
速比: 1: 3~180



● 直角中空减速箱

型号: 90GK(F)□RC
速比: 1: 3~180

● 减速箱型号中的□为减速比的数值。

减速箱减速比/性能对照表

- 表中最高转速是以 (50Hz: 1400r/min、60Hz: 1600r/min) 为基数除以减速比而算出的数值。
- 表中 色框表示输出轴的旋转方向与电机旋转方向相反。
- 欲获得比下表更高的减速比, 可在电机与减速箱之间安装减速比为10的中间减速箱, 减速比将增加10倍。
- 表中额定转矩是以电机起动转矩 × 减速比 × 传动效率计算而得, 若电机实际工作转速低于200r/min, 请将额定转矩 × 50% 降额使用。
- 减速箱的最大容许转矩为40 N·m, 请参考《技术资料》。

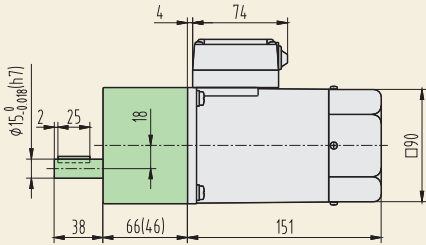
减速比		3	3.6	5	6	7.5	10	12.5	15	18	20	25	30	36	50	60	75	90	100	120	150	180
50Hz	最高转速 r/min	467	389	280	233	187	140	112	93	78	70	56	47	39	28	23	19	15.6	14	11.7	9.3	7.8
	额定转矩 N·m	1.36	1.64	2.28	2.74	3.42	4.56	5.7	6.84	8.21	9.12	11.4	13.7	16.4	22.8	27.4	34.2	40	40	40	40	40
60Hz	最高转速 r/min	533	444	320	267	213	160	128	107	89	80	64	53	44	32	27	21	17.8	16	13.3	10.7	8.9
	额定转矩 N·m	1.20	1.44	2.0	2.39	3.0	4.0	5.0	6.0	7.18	7.98	9.98	12.0	14.4	20	23.9	29.9	35.9	39.9	40	40	40

外形尺寸

CAD 90YT01

组合: 电机+标准减速箱
(减速比: 1: 3~180)

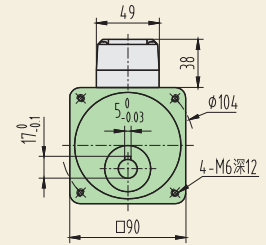
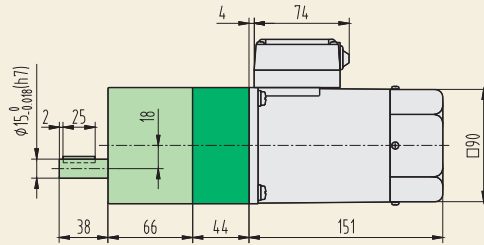
质量: 4.9kg



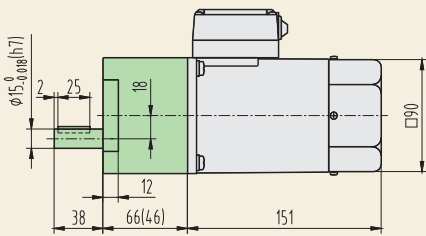
()尺寸为速比 ≤ 18 的尺寸

组合: 电机+中间减速箱+标准减速箱
(减速比: 1: 200~1800)

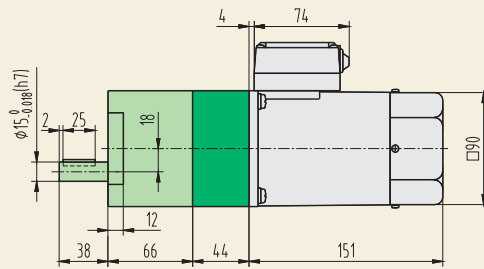
质量: 5.6kg



带耳减速箱



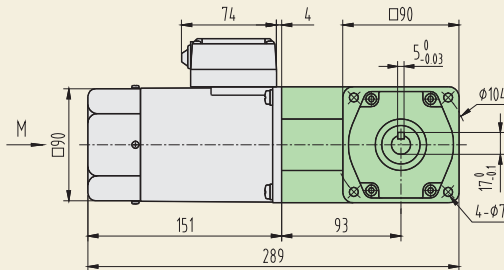
()尺寸为速比 ≤ 18 的尺寸



CAD 90YT02

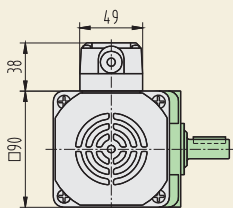
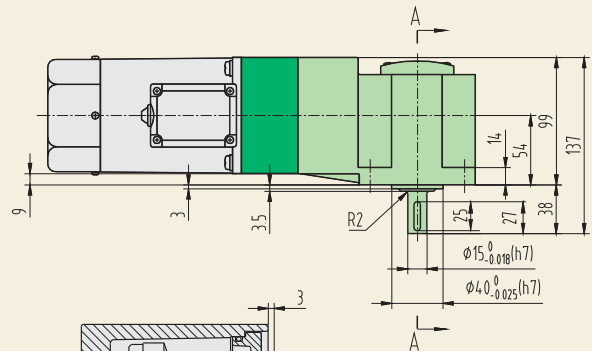
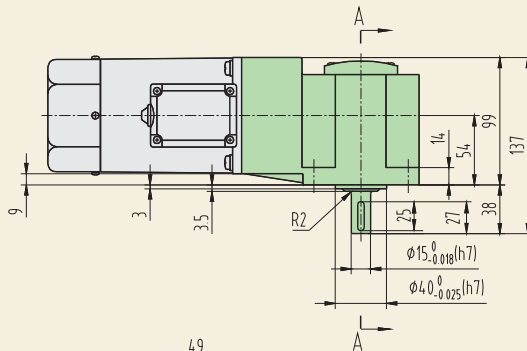
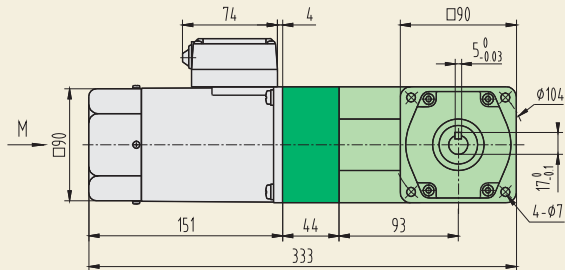
组合: 电机+直角中实减速箱
(减速比: 1: 3~180)

质量: 6.7kg

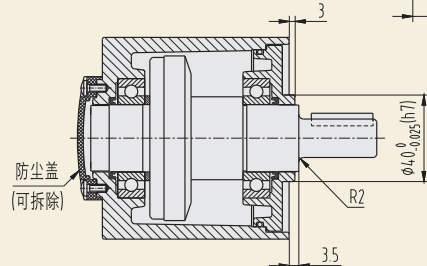


组合: 电机+中间减速箱+直角中实减速箱
(减速比: 1: 200~1800)

质量: 7.4kg



M向



A-A旋转放大

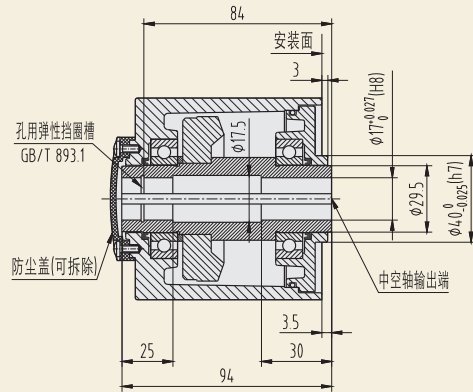
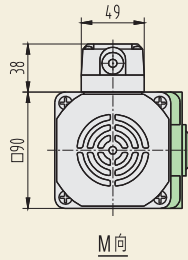
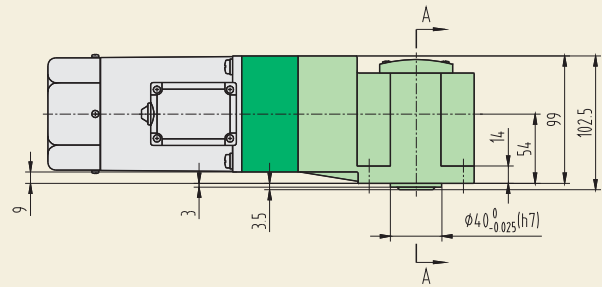
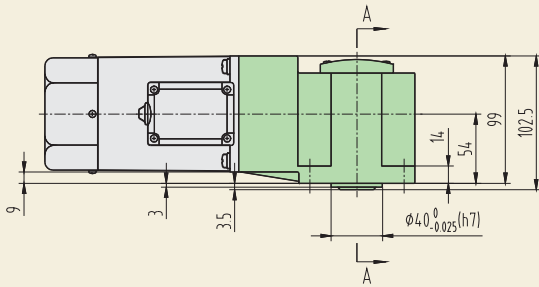
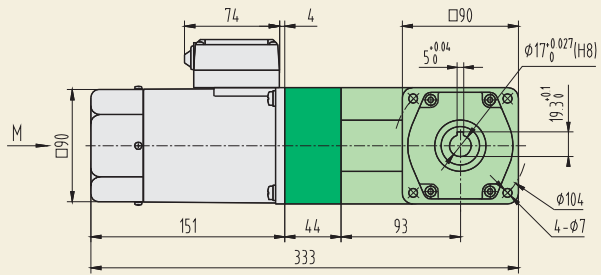
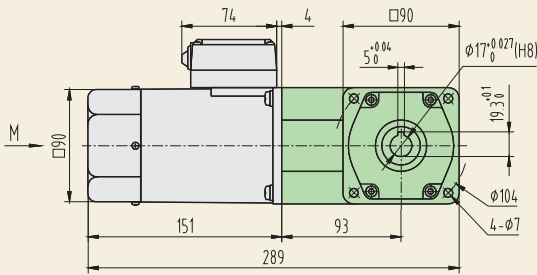


■ 外形尺寸

CAD 90YT03

组合: 电机+直角中空减速箱
(减速比: 1:3~180)
质量: 6.5kg

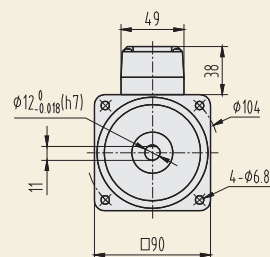
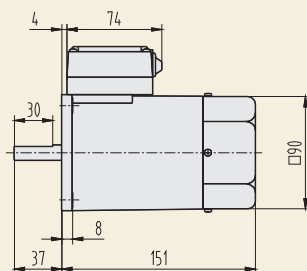
组合: 电机+中间减速箱+直角中空减速箱
(减速比: 1:200~1800)
质量: 7.2kg



A-A 旋转放大
请参考《技术资料》

CAD 90YT04

组合: 圆轴电机
质量: 3.4kg





调速电机 120W

□ 90×90mm

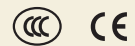


齿轮轴 (配减速箱用)



圆轴

电机型号/性能



型号		最大输出功率(W)	电压 V	频率 Hz	电流 A	调速范围 r/min	起动转矩 mN·m	额定转矩(mN·m)		运行电容
齿轮轴	圆轴							90 r/min	1200 r/min	
90YT120GV11	90YT120DV11	120	单相 110	50	1.70	90~1400	620	320	900	24 μF / 250 V
				60	1.82	90~1600	540	280	720	
90YT120GV22	90YT120DV22	120	单相 220	50	0.90	90~1400	620	320	900	6 μF / 450 V
				60	1.12	90~1600	540	280	720	

● 从 P31 页 调速电机转矩/转速曲线可知, 虽然调速电机的调速范围为: 50Hz...90~1400转/分钟; 60Hz...90~1600转/分钟。但由于低速时(≤400转/分钟), 电机转矩下降较多, 易发生过载, 且电机直连风扇冷却效果差, 易发热, 因此必须预留足够的功率余量, 并且不要经常工作在低速区。因此电机最佳调速范围为: 50Hz...400~1400转/分钟; 60Hz...400~1600转/分钟。

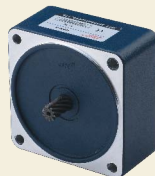
减速箱



● 标准减速箱
型号: 90GF□H
速比: 1: 3~180



● 标准减速箱(带耳型)
型号: 90GF□HE
速比: 1: 3~180



● 中间减速箱
型号: 90GM10
速比: 1: 10



● 直角中实减速箱
型号: 90GK(F)□RT
速比: 1: 3~180



● 直角中空减速箱
型号: 90GK(F)□RC
速比: 1: 3~180

● 减速箱型号中的□为减速比的数值。

减速箱减速比/性能对照表

- 表中最高转速是以 (50Hz: 1400r/min、60Hz: 1600r/min) 为基数除以减速比而算出的数值。
- 表中 色框表示输出轴的旋转方向与电机旋转方向相反。
- 欲获得比下表更高的减速比, 可在电机与减速箱之间安装减速比为10的中间减速箱, 减速比将增加10倍。
- 表中额定转矩是以电机起动转矩 × 减速比 × 传动效率计算而得, 若电机实际工作转速低于200r/min, 请将额定转矩 × 50% 降额使用。
- 减速箱的最大容许转矩为40 N·m, 请参考《技术资料》。

减速比		3	3.6	5	6	7.5	10	12.5	15	18	20	25	30	36	50	60	75	90	100	120	150	180
50Hz	最高转速 r/min	467	389	280	233	187	140	112	93	78	70	56	47	39	28	23	19	15.6	14	11.7	9.3	7.8
	额定转矩 N·m	1.77	2.12	2.95	3.53	4.42	5.90	7.36	8.84	10.6	11.8	14.7	17.7	21.2	29.5	35.3	40	40	40	40	40	40
60Hz	最高转速 r/min	533	444	320	267	213	160	128	107	89	80	64	53	44	32	27	21	17.8	16	13.3	10.7	8.9
	额定转矩 N·m	1.54	1.85	2.57	3.08	3.85	5.13	6.41	7.70	9.23	10.3	12.8	15.4	18.5	25.7	30.8	38.5	40	40	40	40	40

外形尺寸

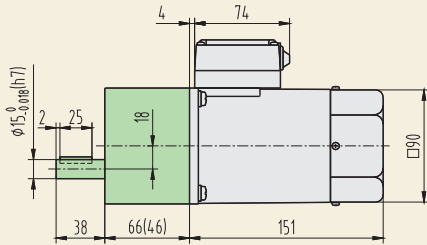
CAD 120YT01

组合: 电机+标准减速箱
(减速比: 1: 3~180)

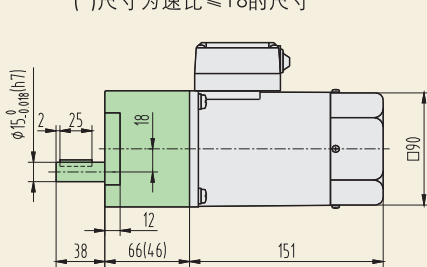
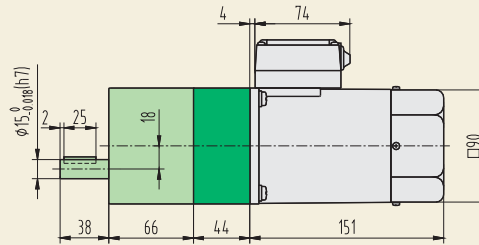
质量: 4.9kg

组合: 电机+中间减速箱+标准减速箱
(减速比: 1: 200~1800)

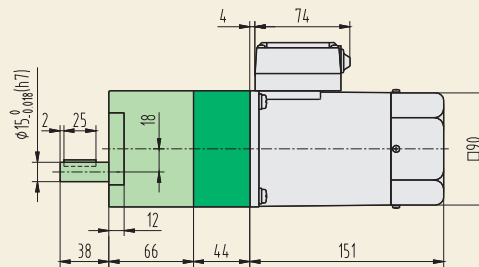
质量: 5.6kg



() 尺寸为速比 ≤ 18 的尺寸



() 尺寸为速比 ≤ 18 的尺寸



带耳减速箱

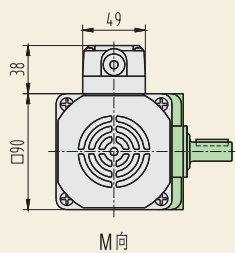
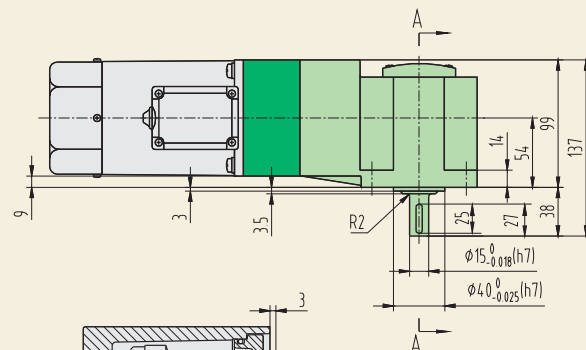
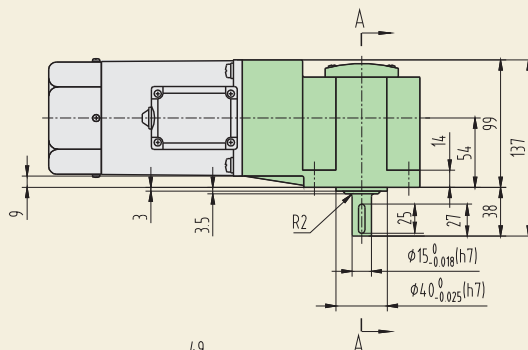
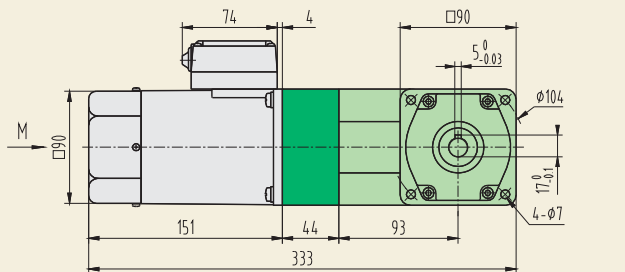
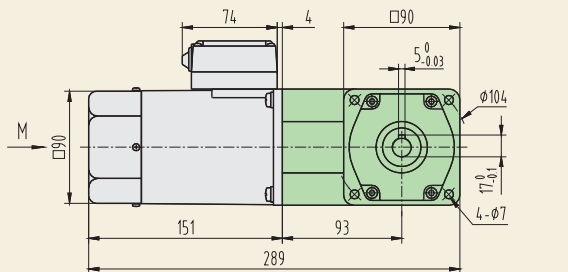
CAD 120YT02

组合: 电机+直角中实减速箱
(减速比: 1: 3~180)

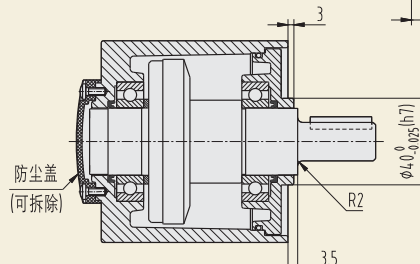
质量: 6.7kg

组合: 电机+中间减速箱+直角中实减速箱
(减速比: 1: 200~1800)

质量: 7.4kg



M向



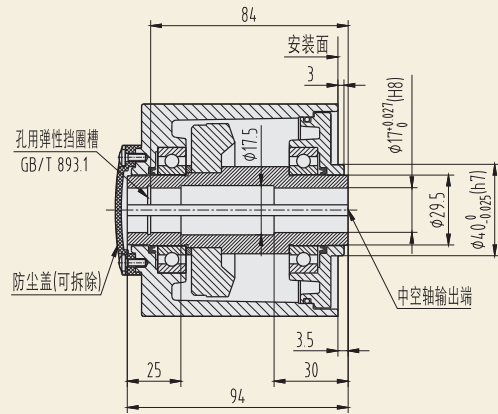
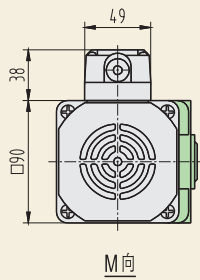
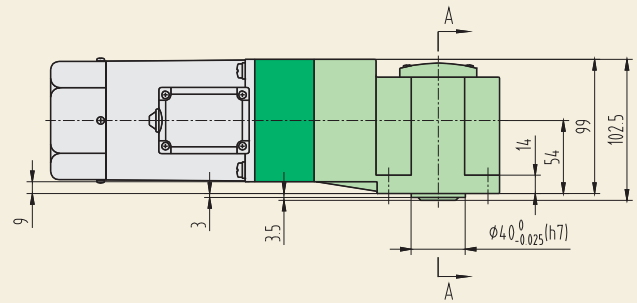
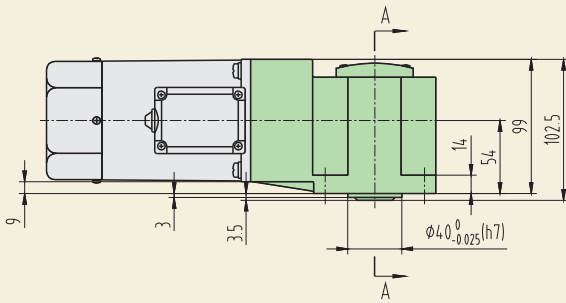
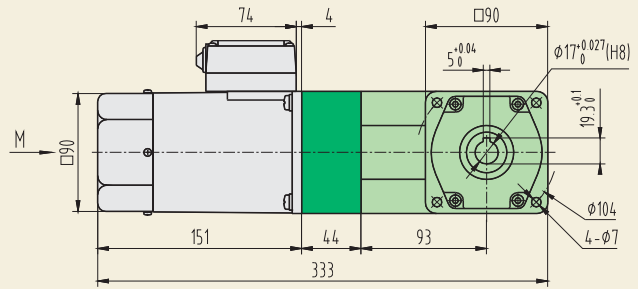
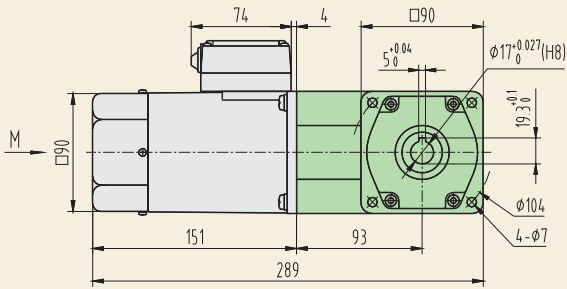
A-A 旋转放大

外形尺寸

CAD 120YT03

组合: 电机+直角中空减速箱
(减速比: 1:3~180)

质量: 6.5kg

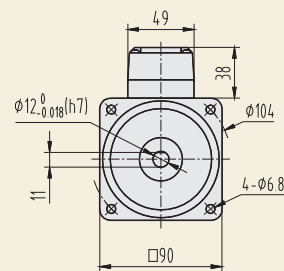
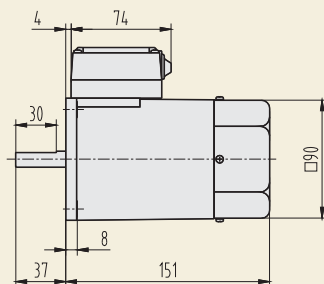


A-A 旋转放大
请参考《技术资料》

CAD 120YT04

组合: 圆轴电机

质量: 3.4kg





调速电机 200W

□ 100×100mm



齿轮轴 (配减速箱用)



圆轴

电机型号/性能



型号		最大输出功率(W)	电压 V	频率 Hz	电流 A	调速范围 r/min	起动转矩 N·m	额定转矩(N·m)		运行电容
齿轮轴	圆轴							90 r/min	1200 r/min	
100YT200GV11	100YT200DV11	200	单相 110	50	2.90	90~1400	1.00	0.50	1.45	40 μF / 250 V
				60	3.00	90~1600	0.90	0.45	1.20	
100YT200GV22	100YT200DV22	200	单相 220	50	1.45	90~1400	1.00	0.50	1.45	10 μF / 450 V
				60	1.50	90~1600	0.90	0.45	1.20	

● 从 P31 页 调速电机转矩/转速曲线可知, 虽然调速电机的调速范围为: 50Hz...90~1400转/分钟; 60Hz...90~1600转/分钟。但由于低速时(≤400转/分钟), 电机转矩下降较多, 易发生过载, 且电机直连风扇冷却效果差, 易发热, 因此必须预留足够的功率余量, 并且不要经常工作在低速区。因此电机最佳调速范围为: 50Hz...400~1400转/分钟; 60Hz...400~1600转/分钟。

减速箱



● 标准减速箱
型号: 100GF□H
速比: 1: 3~180



● 直角中实减速箱
型号: 100GF□RT
速比: 1: 3~180



● 直角中空减速箱
型号: 100GF□RC
速比: 1: 3~180

● 减速箱型号中的□为减速比的数值。

减速箱减速比/性能对照表

- 表中最高转速是以 (50Hz: 1400r/min、60Hz: 1600r/min) 为基数除以减速比而算出的数值。
- 表中 色框表示输出轴的旋转方向与电机旋转方向相反。
- 表中额定转矩是以电机起动转矩 × 减速比 × 传动效率计算而得, 若电机实际工作转速低于200r/min, 请将额定转矩 × 50% 降额使用。
- 减速箱的最大容许转矩为60 N·m, 请参考《技术资料》。

减速比		3	3.6	5	6	7.5	10	12.5	15	18	20	25	30	36	50	60	75	90	100	120	150	180
50Hz	最高转速 r/min	467	389	280	233	187	140	112	93	78	70	56	47	39	28	23	19	15.6	14	11.7	9.3	7.8
	额定转矩 N·m	2.85	3.42	4.75	5.70	7.13	9.50	11.9	14.3	17.1	19.0	23.8	28.5	34.2	47.5	57	60	60	60	60	60	60
60Hz	最高转速 r/min	533	444	320	267	213	160	128	107	89	80	64	53	44	32	27	21	17.8	16	13.3	10.7	8.9
	额定转矩 N·m	2.57	3.08	4.28	5.13	6.41	8.55	10.7	12.8	15.4	17.1	21.4	25.7	30.8	42.8	51.3	60	60	60	60	60	60



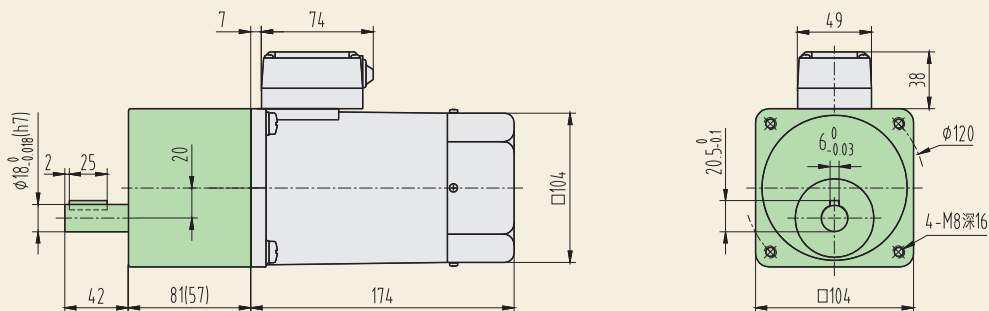
外形尺寸

CAD 200YT01

组合: 电机+标准减速箱

(减速比: 1:3~180)

质量: 7.7kg



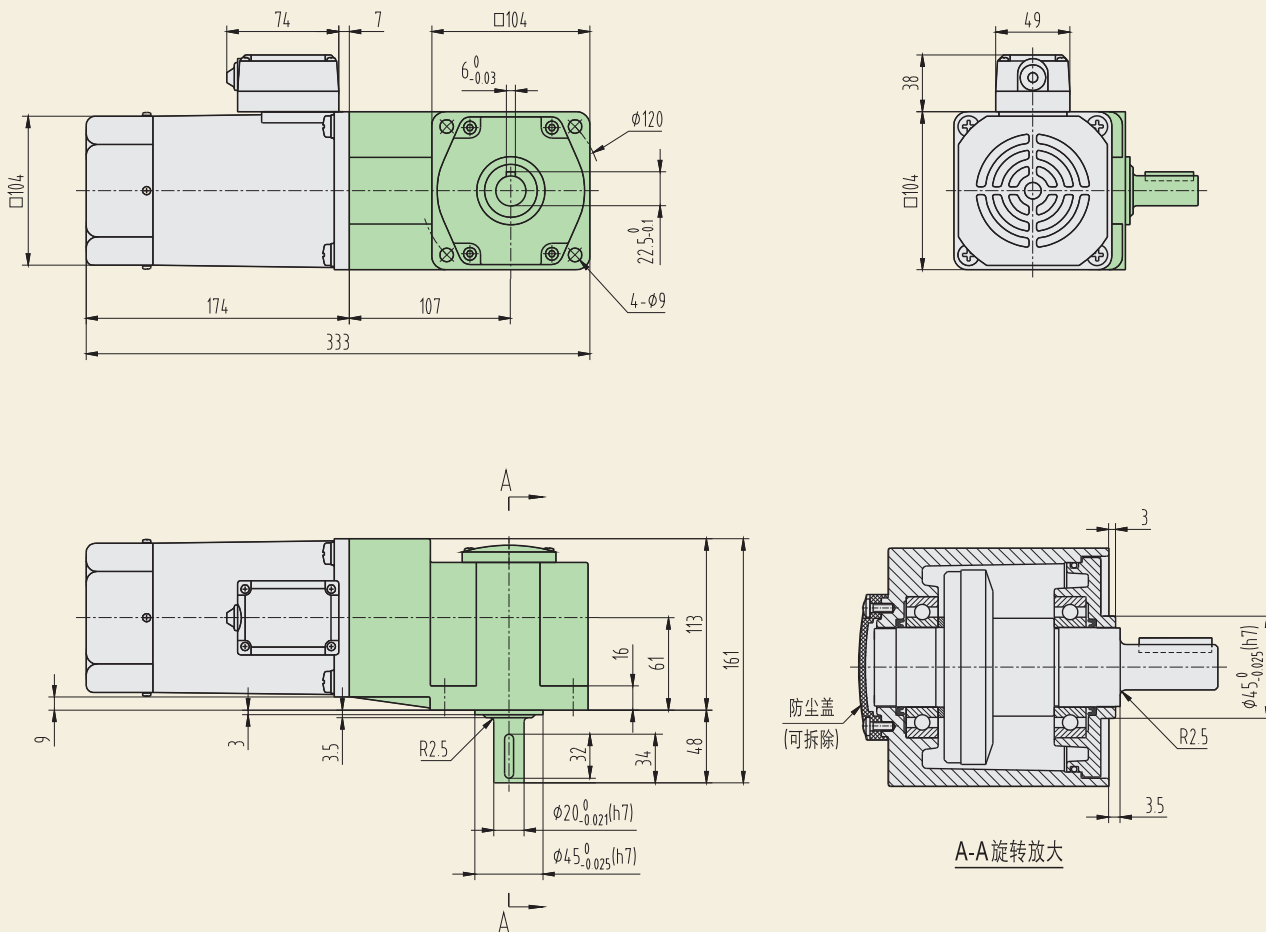
()尺寸为速比≤18的尺寸

CAD 200YT02

组合: 电机+直角中实减速箱

(减速比: 1:3~180)

质量: 10.5kg





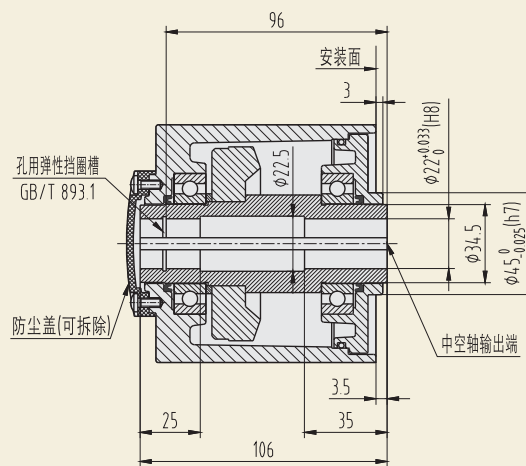
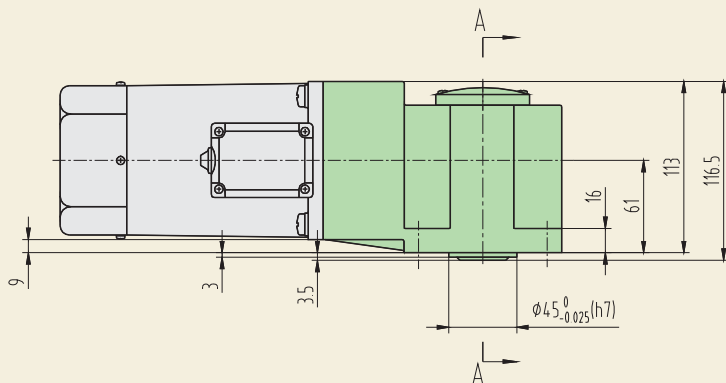
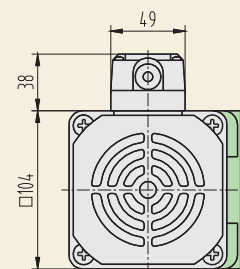
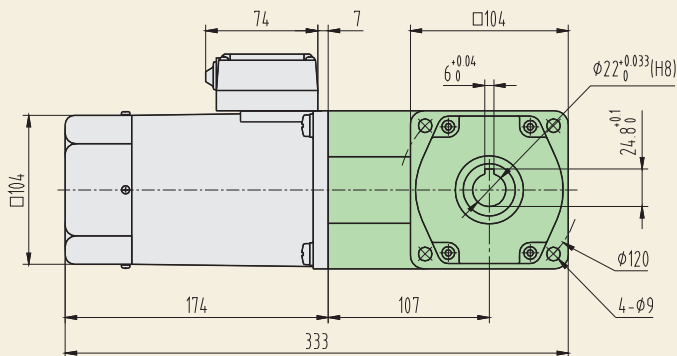
■ 外形尺寸

CAD 200YT03

组合: 电机+直角中空减速箱

(减速比: 1:3~180)

质量: 10.1kg

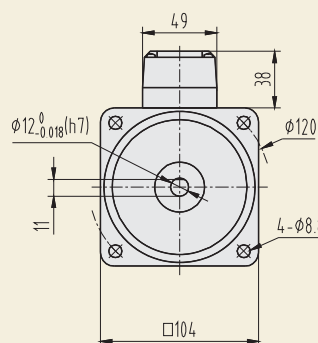
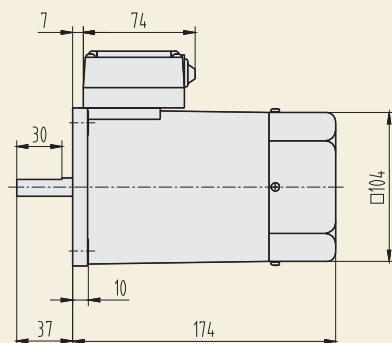


A-A 旋转放大
请参考《技术资料》

CAD 200YT04

组合: 圆轴电机

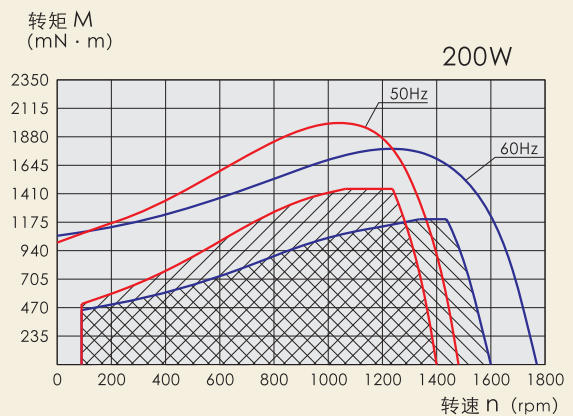
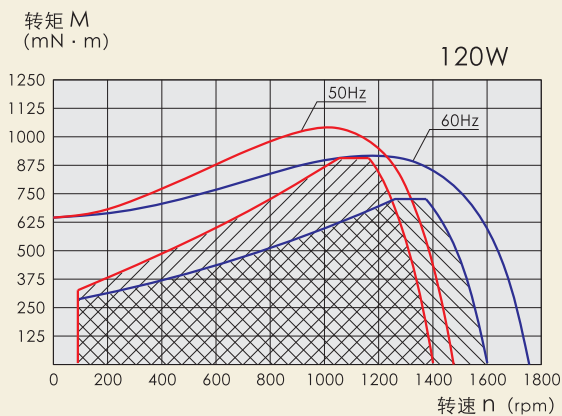
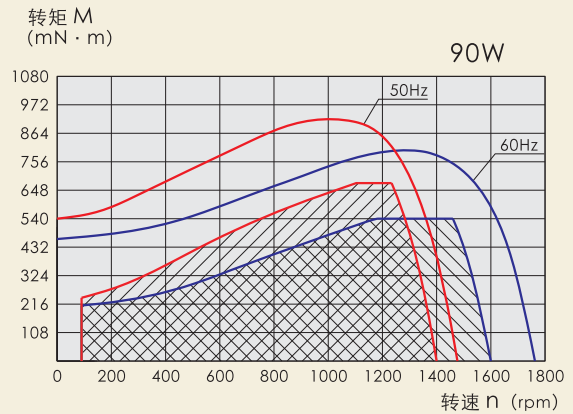
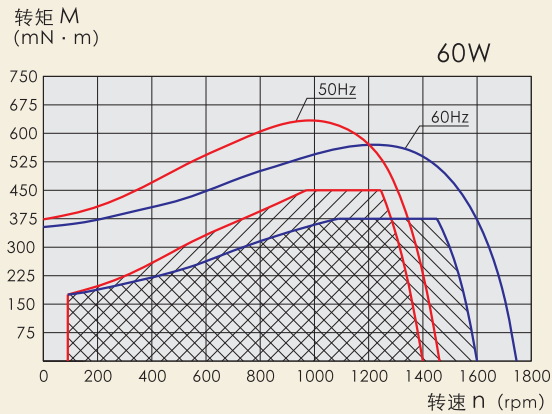
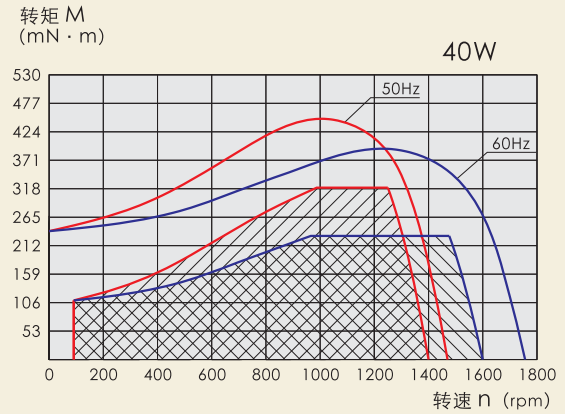
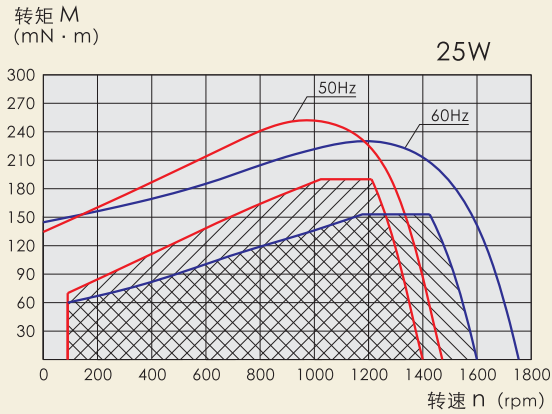
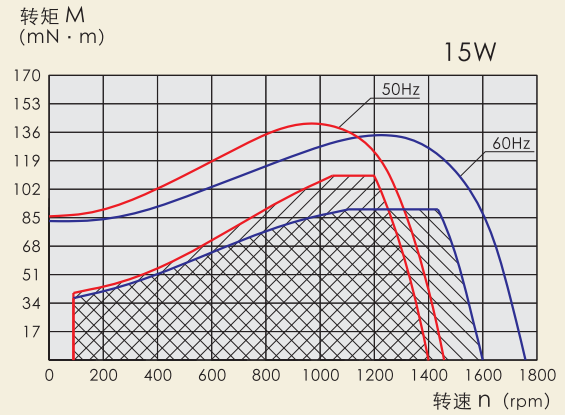
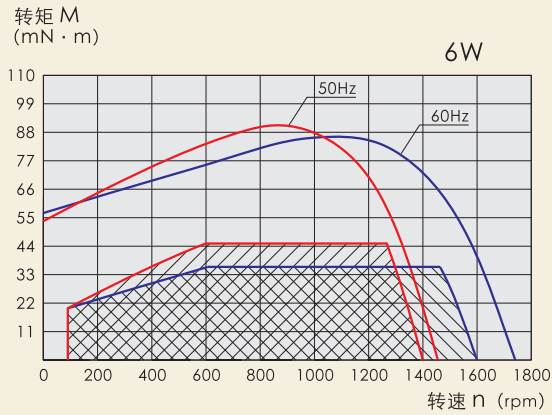
重量: 5.4kg





■ 转速-转矩曲线

注：曲线图中剖面线范围为调速电机允许的工作区域。





直角安装脚

特点:

- 高强度铝合金制造, 美观、坚固。
- 安装面经平面铣削, 垂直精度高。
- 全系列的规格, 选用更方便。



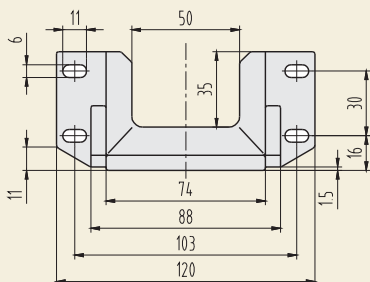
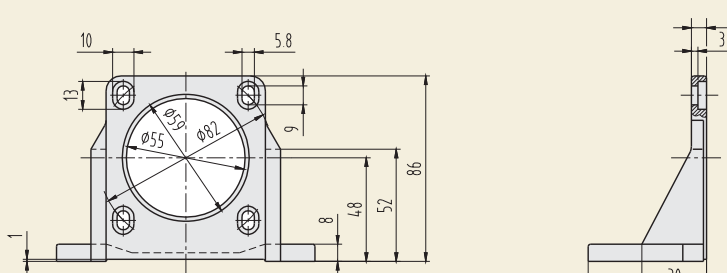
规格 / 外形尺寸:

- 型号: RAL70

材质: 铝合金

质量: 0.14kg

CAD RAL70

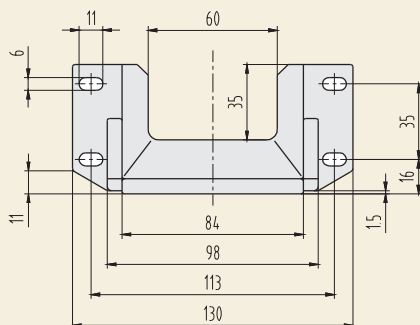
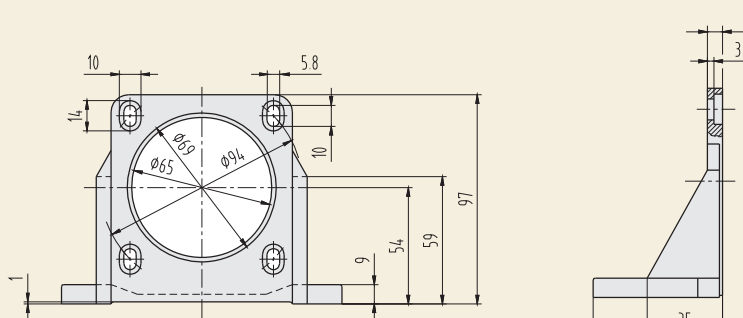


- 型号: RAL80

材质: 铝合金

质量: 0.18kg

CAD RAL80



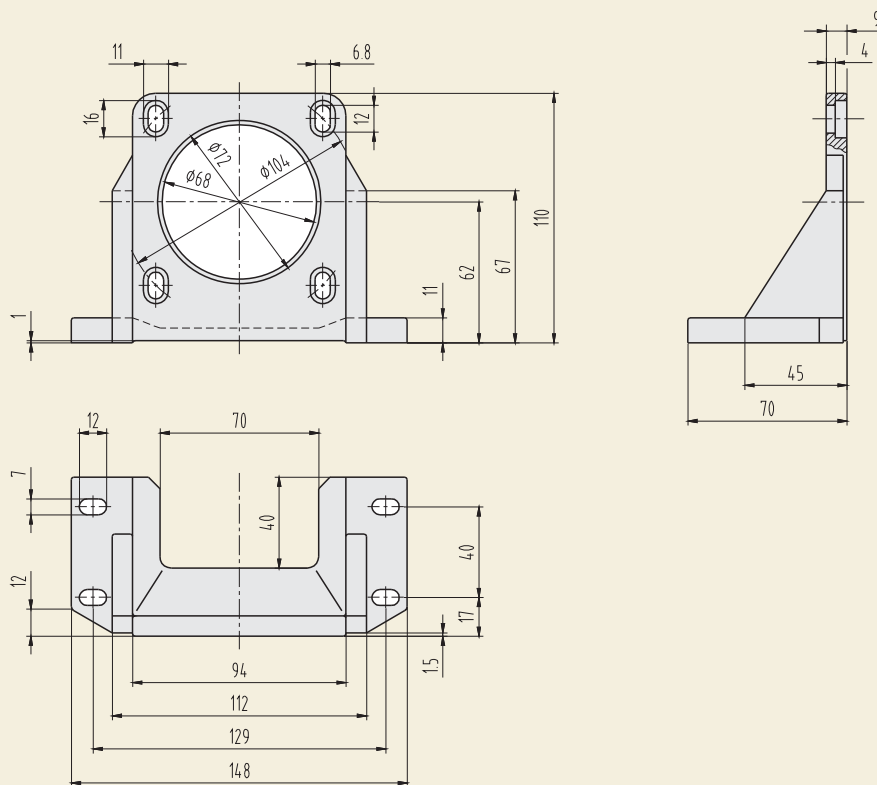


● 型号: RAL90

材质: 铝合金

质量: 0.35kg

CAD RAL90

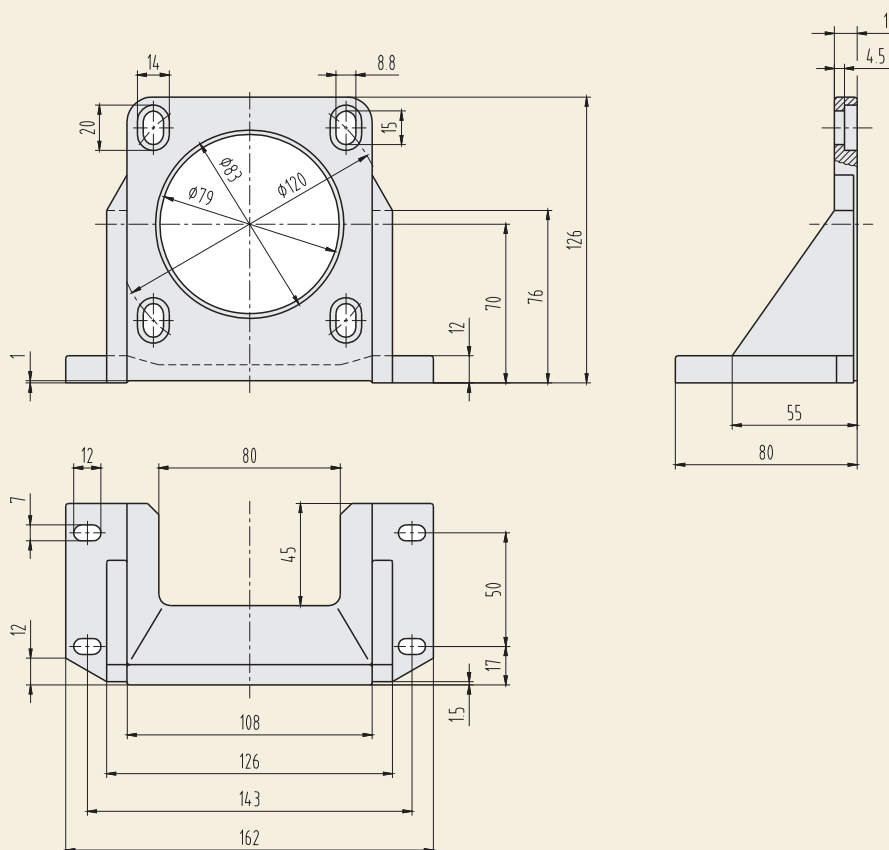


● 型号: RAL100

材质: 铝合金

质量: 0.51kg

CAD RAL100





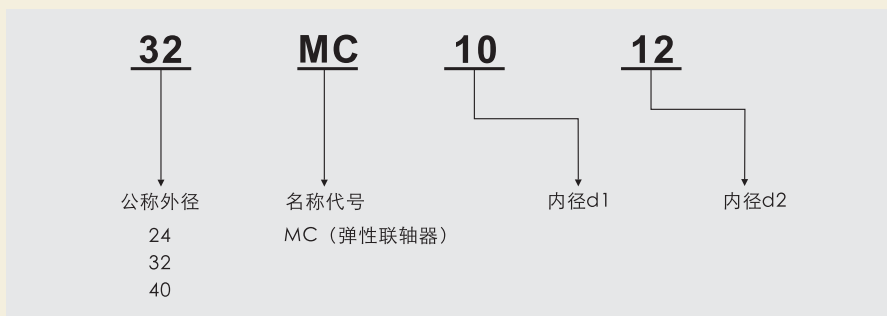
弹性联轴器

特点:

- 高强度铝合金制造, 美观、坚固。
- 轴套与缓冲垫圈为分体式, 安装方便。
- 全系列的轴孔组合规格齐全, 选用更方便。



型号命名方法:



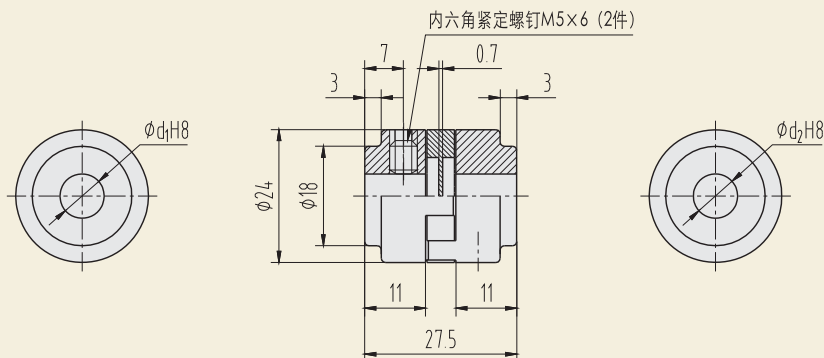
型号	尺寸				额定转矩 N·m	质量 g	允许偏心 mm
	外径	长度	孔径d1	孔径d2			
24MC0606	Φ24	27.5	Φ6	Φ6	15	21	0.08
24MC0608			Φ6	Φ8			
24MC0610			Φ6	Φ10			
24MC0808			Φ8	Φ8			
24MC0810			Φ8	Φ10			
24MC1010			Φ10	Φ10			
32MC1010	Φ32	36.5	Φ10	Φ10	35	45	0.09
32MC1012			Φ10	Φ12			
32MC1015			Φ10	Φ15			
32MC1212			Φ12	Φ12			
32MC1215			Φ12	Φ15			
32MC1515			Φ15	Φ15			
40MC1515	Φ40	45.5	Φ15	Φ15	51	73	0.15
40MC1518			Φ15	Φ18			
40MC1520			Φ15	Φ20			
40MC1818			Φ18	Φ18			
40MC1820			Φ18	Φ20			
40MC2020			Φ20	Φ20			



外形尺寸:

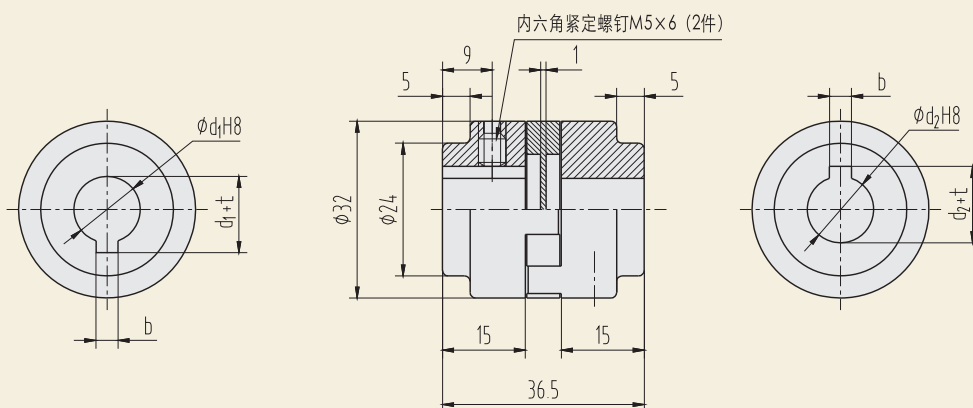
CAD 24MC

孔径 (φd ₁ φd ₂)
φ6, φ8, φ10



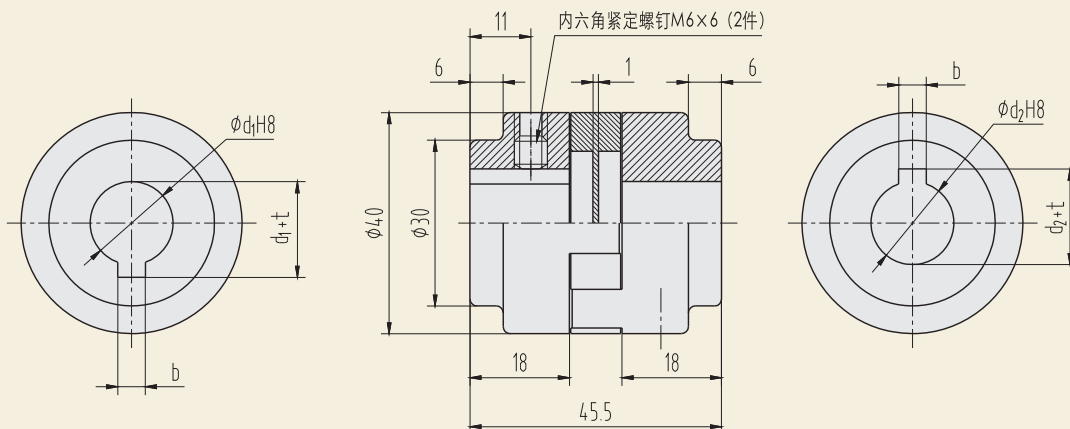
CAD 32MC

孔径 (φd ₁ φd ₂)	键槽宽度 b	键槽深度 t
φ10, φ12	4±0.015	1.8 ^{+0.1} ₀
φ15	5±0.015	2.3 ^{+0.1} ₀



CAD 40MC

孔径 (φd ₁ φd ₂)	键槽宽度 b	键槽深度 t
φ15	5±0.015	2.3 ^{+0.1} ₀
φ18, φ20	6±0.015	2.8 ^{+0.1} ₀





SF系列面板式调速器

特点:

- 采用MCU数字控制技术, 功能丰富, 性能优异。
- 采用数显菜单式选项, 修改设定方便快捷。
- 可根据用户显示需要设定显示倍率, 自动换算显示目标值。
- 可实现缓慢加速、缓慢减速。
- 可面板操作、外接开关控制。
- 面板旋钮自动匹配最高转速, 调速控制方便、安全。
- 内置运行电容。
- 堵转保护功能, 防止电机、调速器因堵转烧坏。
(此功能可保护堵转过载, 但无法保护非堵转过载)

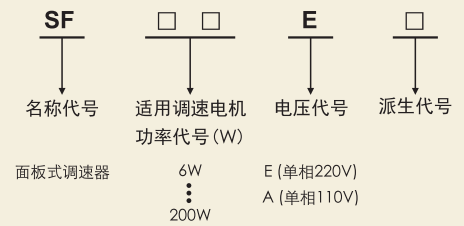


型号阵列表:

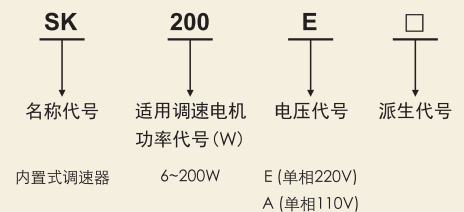
类别 电源电压 电机功率	SF系列面板式调速器		SK系列内置式调速器	
	220V	110V	220V	110V
6W	SF06E	SF06A	SK200E	SK200A
15W	SF15E	SF15A		
25W	SF25E	SF25A		
40W	SF40E	SF40A		
60W	SF60E	SF60A		
90W	SF90E	SF90A		
120W	SF120E	SF120A		
200W	SF200E	SF200A		

型号命名方法:

- 面板式:



- 内置式:

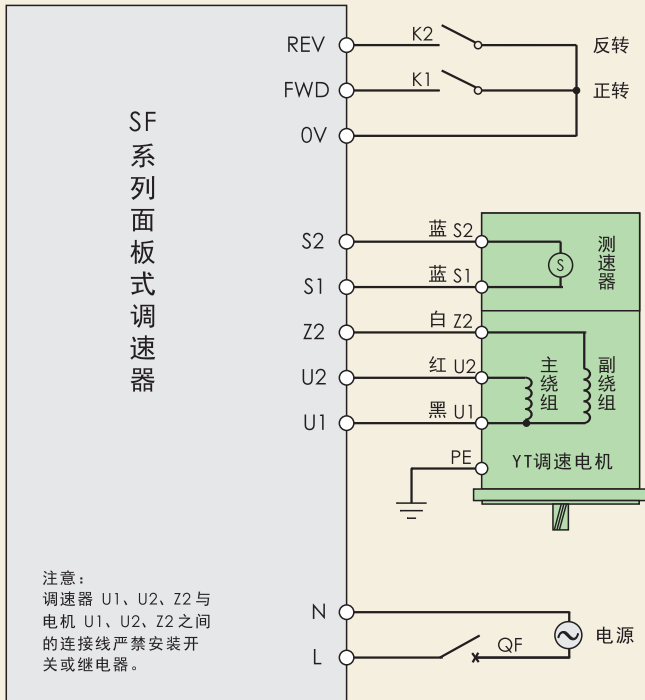


性能参数表:

型号	SF□□E	SF□□A	SK200E	SK200A
安装方式	面板式		内置式	
电源电压	单相220V	单相110V	单相220V	单相110V
电源频率	50 / 60 Hz			
适用电机类型	YT系列调速电机			
运行电容	内置 (内置于调速器内)		外置 (放置于调速电机包装内, 需用户自行连接)	
运动控制功能	面板或外接开关运转控制、调速、缓慢加速、缓慢减速		外接开关运转控制、调速、缓慢加速、缓慢减速、快速停止、4段速	
速度调节方式	面板 "▲"、"▼" 键; 面板旋钮		面板 "▲"、"▼" 键; 面板旋钮; 0~10V模拟量	
调速范围	90~3000 r/min. (用户可根据电机极数、电源频率、使用需要设定)			
使用环境	环境温度: -10℃ ~ +45℃ (无结冰), 环境湿度: 85%以下 (无结露)。			



SF系列面板式调速器接线图:



● 操作面板按钮控制电机运转

- 1) 无需安装K1、K2开关。
- 2) 菜单设置：
运转控制方式F-03选择"1"或"4" 操作面板按钮控制。

● 外接开关K1、K2控制电机运转

- 1) 必须安装K1、K2开关。
- 2) 菜单设置：
运转控制方式F-03选择"2"或"3" 外接开关控制。

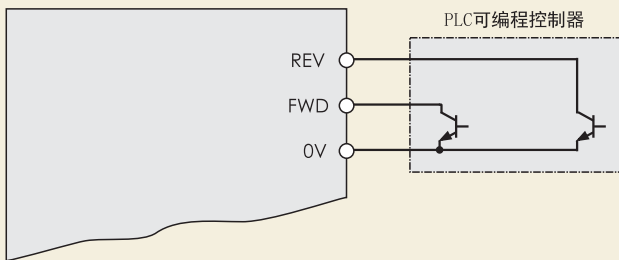
YT调速电机的功率必须与调速器适用电机功率一致。

请注意核对调速器型号标签功率是否与电机功率一致。

● QF断路器电流规格表:

电源电压	电机功率	QF电流规格
220V	6~90W	1A
220V	120~200W	2A
110V	6~90W	2A
110V	120~200W	4A

电源电压必须与调速器电源电压规格一致。QF为断路器，在发生短路时保护调速器和调速电机。

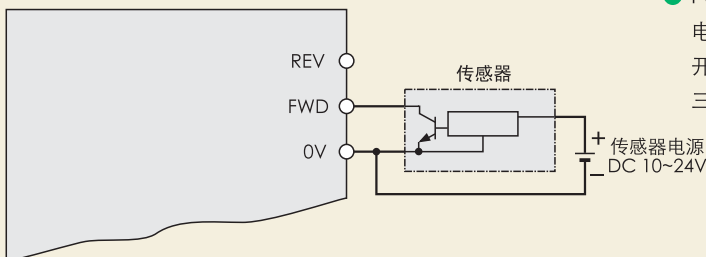


● FWD、REV采用PLC可编程控制器控制

PLC输出方式：
NPN或漏型晶体管输出。

● 菜单设置：

运转控制方式F-03选择"2"或"3" 外接开关控制。



● FWD、REV采用接近开关、光电开关等传感器控制

开关输出方式：
三线式NPN晶体管输出。

● 菜单设置：

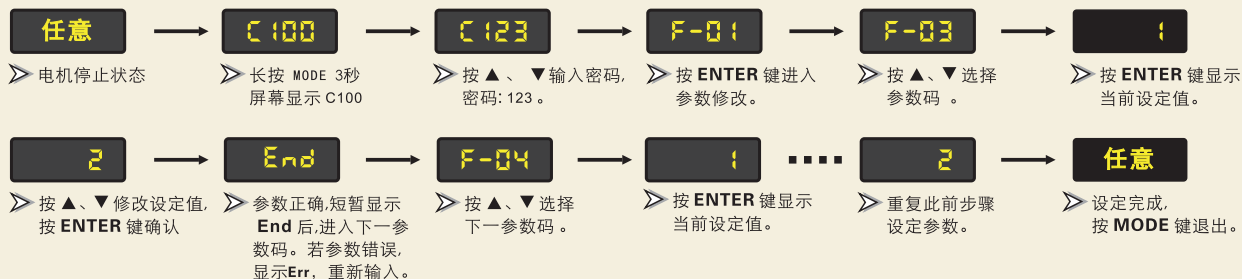
运转控制方式F-03选择"2"或"3" 外接开关控制。



SF系列面板式调速器菜单

菜单修改:

注意:为保证安全, F-05、F-29参数修改必须在电机停止状态下进行, 否则无法设置, 屏幕显示[Err]。



SF系列面板式调速器菜单清单:

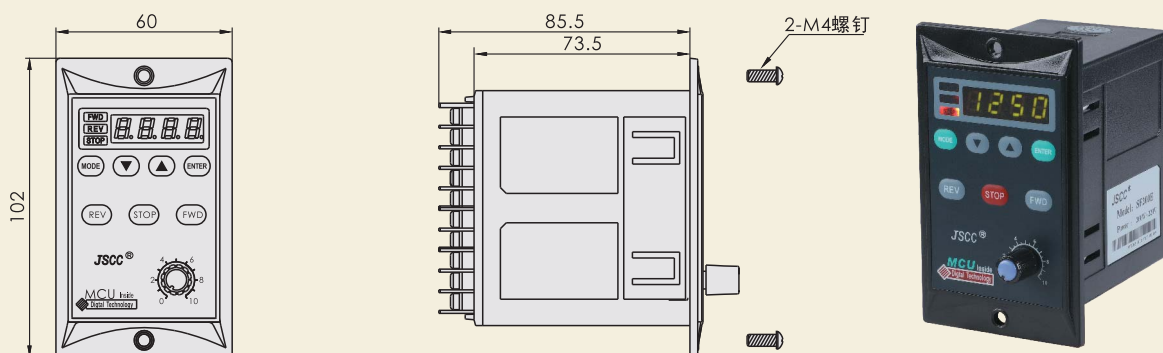
参数码	参数功能	设定范围	功能说明	出厂设定值	用户设定值
F-01	显示内容	1. 电机转速设定值 2. 倍率转速设定值	倍率转速设定值 = 电机转速设定值 ÷ 倍率	1	
F-02	倍率设定	1.0 ~ 999.9	根据显示直观性需要设定, 显示目标值。	1.0	
F-03	运转控制方式	1. 操作面板按钮控制、无记忆 2. 外接开关控制, 面板STOP键无效 3. 外接开关控制, 面板STOP键有效 4. 操作面板按钮控制、有记忆	选择"1"由面板按钮控制电机, 关闭调速器电源后再次打开电源, 调速器不记忆关电前的运转状态, 重新上电电机为停止状态。 选择"4"调速器记忆关电前的运转状态, 重新上电后电机为上次关电前的状态, 例如: 关电前电机正转, 再次上电电机立即正转。选择此功能, 请注意安全! 选择外接开关控制时, 由FWD、REV外接开关K1、K2控制电机。	1	
F-04	旋转方式	1. 允许正反转 2. 允许正转, 禁止反转 3. 允许反转, 禁止正转	限制电机旋转方向, 防止设备故障或事故。	1	
F-05	旋转方向	1. 不取反 2. 取反	无需改变电机接线, 轻而易举改变电机转向, 使之与习惯或要求一致。	1	
F-06	速度调整方式	1. 面板▲▼按钮 2. 面板旋钮	按▲▼按钮在最低至最高转速范围内, 调整电机转速 面板旋钮自动匹配0~最高转速。	1	
F-07	最高转速	500 ~ 3000	限制电机最高转速, 可防止超速, 发生损坏或事故。 50Hz电源最高转速1400, 60Hz电源最高转速1600。 若最高转速超过以上值, 电机将发热、振动。	1400	
F-08	最低转速	90 ~ 1000	限制电机最低转速, 可防止电机由于运行于低速导致速度不稳定, 过热, 过载。	90	
F-09	正转起动的加速时间	0.1~10.0秒	时间长, 电机起动平缓, 起动时间长, 时间短, 电机起动快猛, 起动时间短。	1.0	
F-10	正转停止方式	1. 自由减速停止 2. 缓慢减速停止	当选择自由减速停止时, 若电机停止较快, 可选择缓慢减速停止, 改变F-11设定值, 可改变缓慢减速停止的快慢。	1	
F-11	正转停止时缓慢减速时间	0.1~10.0秒	F-10选择2时, 菜单有效。	1.0	
F-12	反转起动的加速时间	0.1~10.0秒	时间长, 电机起动平缓, 起动时间长, 时间短, 电机起动快猛, 起动时间短。	1.0	
F-13	反转停止方式	1. 自由减速停止 2. 缓慢减速停止	当选择自由减速停止时, 若电机停止较快, 可选择缓慢减速停止, 改变F-14设定值, 可改变缓慢减速停止的快慢。	1	
F-14	反转停止时缓慢减速时间	0.1~10.0秒	F-13选择2时, 菜单有效。	1.0	
F-29	恢复出厂设定	1. 不恢复 2. 恢复出厂设定		1	
F-30	程序版本	代码 + 版本		01.***	

故障报警 Er-1: 1) 过载堵转。
2) 调速器与电机的连接异常。

故障处理方法: 1) 检查、排除故障。
2) 重新上电解除报警。



■ SF系列面板式调速器外形及安装图



面板开孔图

■ 使用须知

- 请勿在爆炸性环境、易燃性气体环境、腐蚀性环境以及容易沾上水的场所或可燃物周围使用。
- 避免连续振动，过度冲击。
- 电机在正常运转状态下，有时电机外壳表面的温度可能会超过70℃，因此在可能触及电机的使用环境下请加贴右图所示的警告标志。
- 请务必将接地端子接地。
- 安装、连接、检查等作业须由专业技术人员进行。





SPC系列面板式调速器

特点:

- 采用SMD技术制造, 高可靠性。
- 接线简单, 使用方便。
- 内置运行电容。
- 与调速电机组实现宽范围的无级变速。

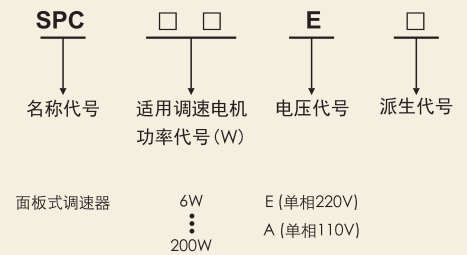


型号/性能参数表:

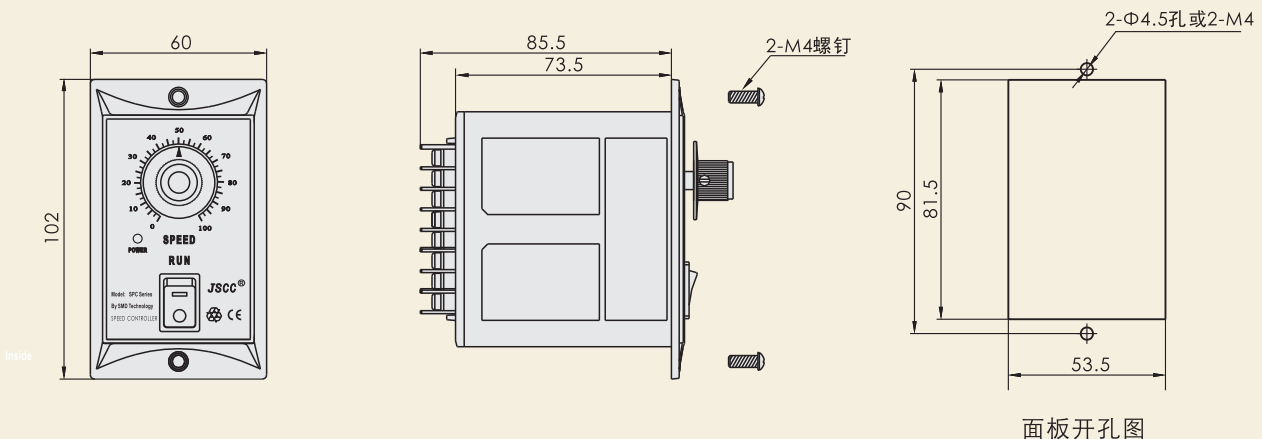
型	单相220V	SPC06E	SPC15E	SPC25E	SPC40E	SPC60E	SPC90E	SPC120E	SPC200E
号	单相110V	SPC06A	SPC15A	SPC25A	SPC40A	SPC60A	SPC90A	SPC120A	SPC200A
适用电机功率		6W	15W	25W	40W	60W	90W	120W	200W
使用电机类型	YT系列调速电机								
安装方式	面板式								
调速方法	面板电位器								
运行电容	内置 (内置于调速器内)								
调速范围	50Hz : 90~1400r/min; 60Hz : 90~1600r/min;								
电源频率	50/60Hz								
使用环境	-10℃~+45℃ (无冻结), 85%以下 (无结露)								

型号命名方法:

○ 面板式:

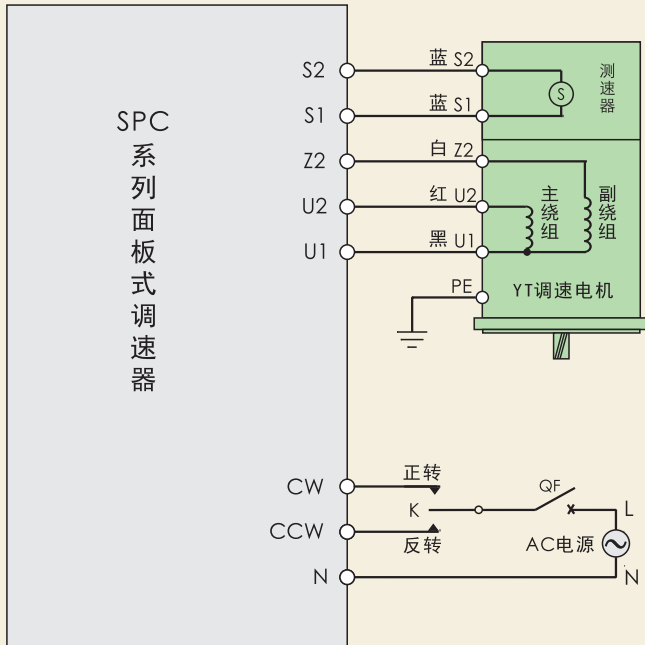


SPC面板式调速器外形及安装图





SPC系列面板式调速器接线图:



● 旋转方向

若需电机正转, 将"L"与" CW"连接;

若需电机反转, 将"L"与" CCW"连接;

若需正、反转, 则在" L"、" CW"、" CCW"连接正反转控制开关" K"。

注意:开关" K" 触点容量不小于 10A。

YT调速电机的功率必须与
调速器适用电机功率一致。

请注意核对调速器型号标签
功率是否与电机功率一致。

电源电压必须与调速器电源
电压规格一致。QF为断路器,
在发生短路时保护调速器和
调速电机。

K为正反转开关, 电流规格: 10A以上。

● QF断路器规格表:

电源电压	电机功率	QF电流规格
220V	6~90W	1A
220V	120~200W	2A
110V	6~90W	2A
110V	120~200W	4A

使用须知

- 请勿在爆炸性环境、易燃性气体环境、腐蚀性环境以及容易沾上水的场所或可燃物周围使用。
- 避免连续振动, 过度冲击。
- 电机在正常运转状态下, 有时电机外壳表面的温度可能会超过70℃, 因此在可能触及电机的使用环境下请加贴右图所示的警告标志。
- 请务必将接地端子接地。
- 安装、连接、检查等作业须由专业技术人员进行。





SK系列内置式调速器

特点:

- 采用MCU数字控制技术, 功能丰富, 性能优异。
- 采用数显菜单式选项, 修改设定方便快捷。
- 可根据用户显示需要设定显示倍率, 自动换算显示目标值。
- 可实现缓慢加速、缓慢减速、快速停止、4段速等复杂运动控制。
- 可外接开关控制、0~10V模拟量控制。
- 模拟量控制可自动匹配最高转速, 调节控制方便、安全。
- 堵转保护功能, 防止电机、调速器因堵转烧坏。
(此功能可保护堵转过载, 但无法保护非堵转过载)

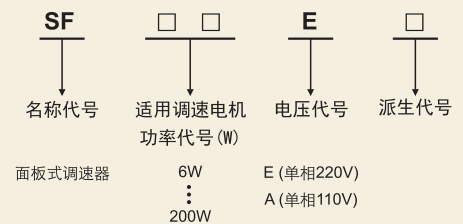


型号阵列表:

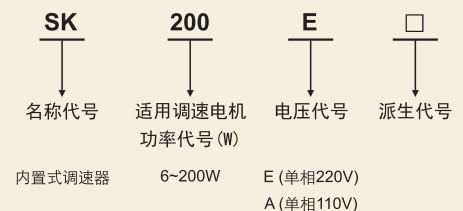
类别 电源电压	SF系列面板式调速器		SK系列内置式调速器	
	220V	110V	220V	110V
6W	SF06E	SF06A	SK200E	SK200A
15W	SF15E	SF15A		
25W	SF25E	SF25A		
40W	SF40E	SF40A		
60W	SF60E	SF60A		
90W	SF90E	SF90A		
120W	SF120E	SF120A		
200W	SF200E	SF200A		

型号命名方法:

○ 面板式:



○ 内置式:



性能参数表:

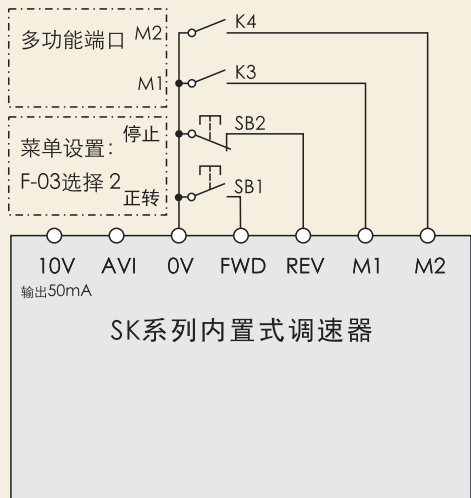
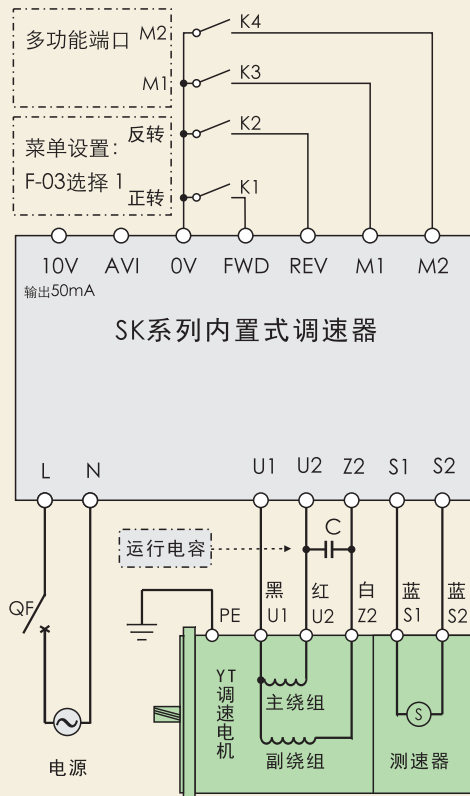
型号	SF□□E	SF□□A	SK200E	SK200A
安装方式	面板式		内置式	
电源电压	单相220V	单相110V	单相220V	单相110V
电源频率	50 / 60 Hz			
适用电机类型	YT系列调速电机			
运行电容	内置 (内置于调速器内)		外置 (放置于调速电机包装内, 需用用户自行连接)	
运动控制功能	面板或外接开关运转控制、调速、缓慢加速、缓慢减速		外接开关运转控制、调速、缓慢加速、缓慢减速、快速停止、4段速	
速度调节方式	面板 "▲"、"▼" 键; 面板旋钮		面板 "▲"、"▼" 键; 面板旋钮; 0~10V模拟量	
调速范围	90~3000 r/min. (用户可根据电机极数、电源频率、使用需要设定)			
使用环境	环境温度: -10℃ ~ +45℃ (无结冰), 环境湿度: 85%以下 (无结露)。			

SK系列内置式调速器接线图:

QF断路器规格表:

电源电压	电机功率	QF电流规格
220V	6~90W	1A
220V	120~200W	2A
110V	6~90W	2A
110V	120~200W	4A

电源电压必须与调速器电源电压规格一致。QF为断路器，在发生短路时保护调速器和调速电机。

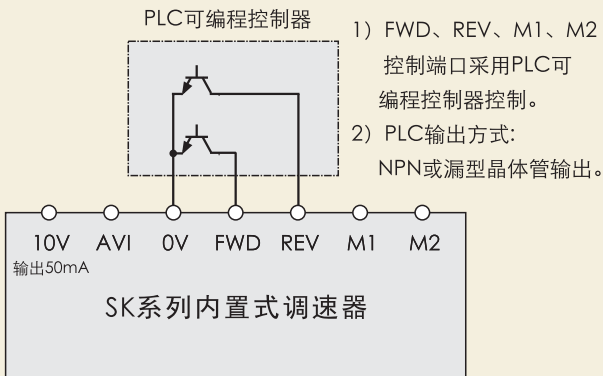


运行电容 C 规格表:

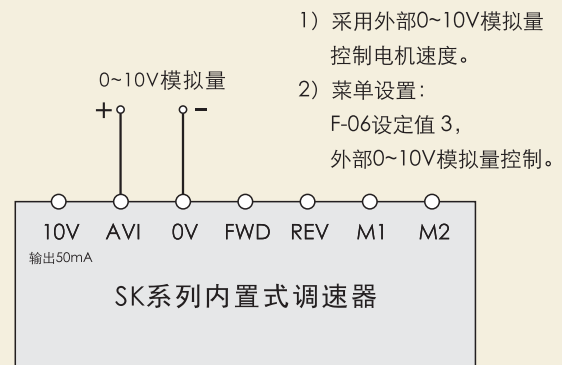
电源电压 电机功率	220V	110V
	6W	0.7μF / 450V
15W	1μF / 450V	4μF / 250V
25W	1.5μF / 450V	6μF / 250V
40W	2.5μF / 450V	10μF / 250V
60W	3.5μF / 450V	14μF / 250V
90W	5μF / 450V	20μF / 250V
120W	6μF / 450V	24μF / 250V
200W	10μF / 450V	40μF / 250V

注: 运行电容按电机型号配, 放置于调速电机包装内。

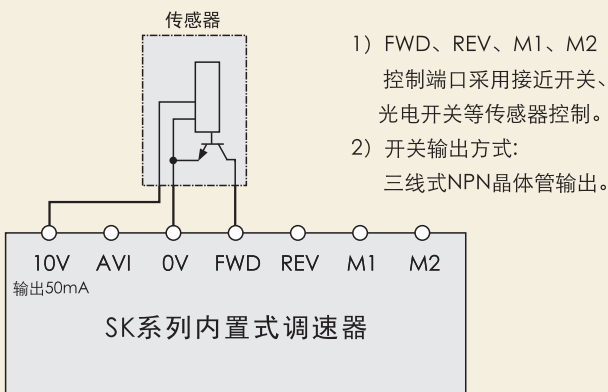
10V端口最大输出电流为50mA。



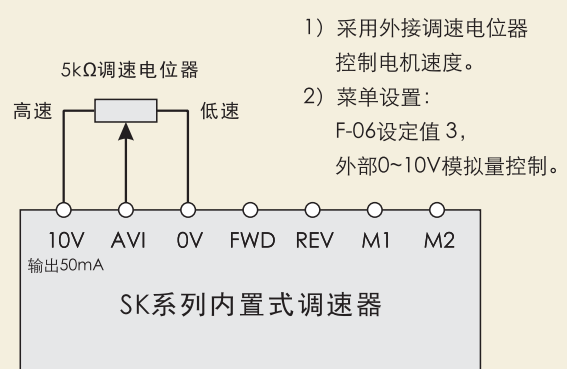
- 1) FWD、REV、M1、M2 控制端口采用PLC可编程控制器控制。
- 2) PLC输出方式: NPN或漏型晶体管输出。



- 1) 采用外部0~10V模拟量控制电机速度。
- 2) 菜单设置: F-06设定值3, 外部0~10V模拟量控制。



- 1) FWD、REV、M1、M2 控制端口采用接近开关、光电开关等传感器控制。
- 2) 开关输出方式: 三线式NPN晶体管输出。



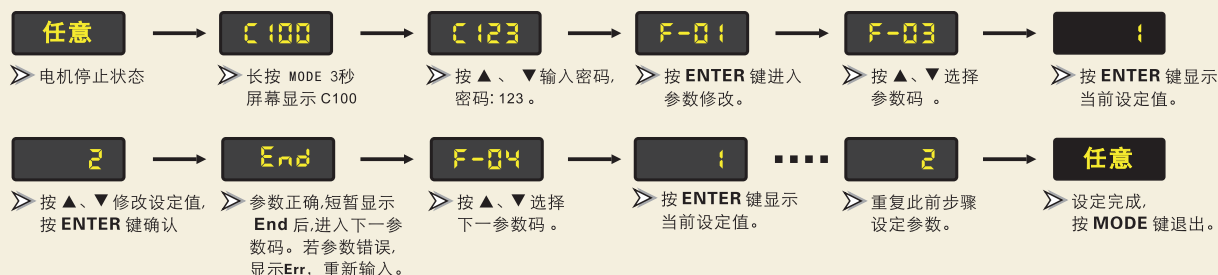
- 1) 采用外接调速电位器控制电机速度。
- 2) 菜单设置: F-06设定值3, 外部0~10V模拟量控制。



SK系列内置式调速器菜单

● 菜单修改:

注意: 为保证安全, F-03、F-05、F-29参数修改必须在电机停止状态下进行, 否则无法设置, 屏幕显示[Err]。



● SK系列内置式调速器菜单清单:

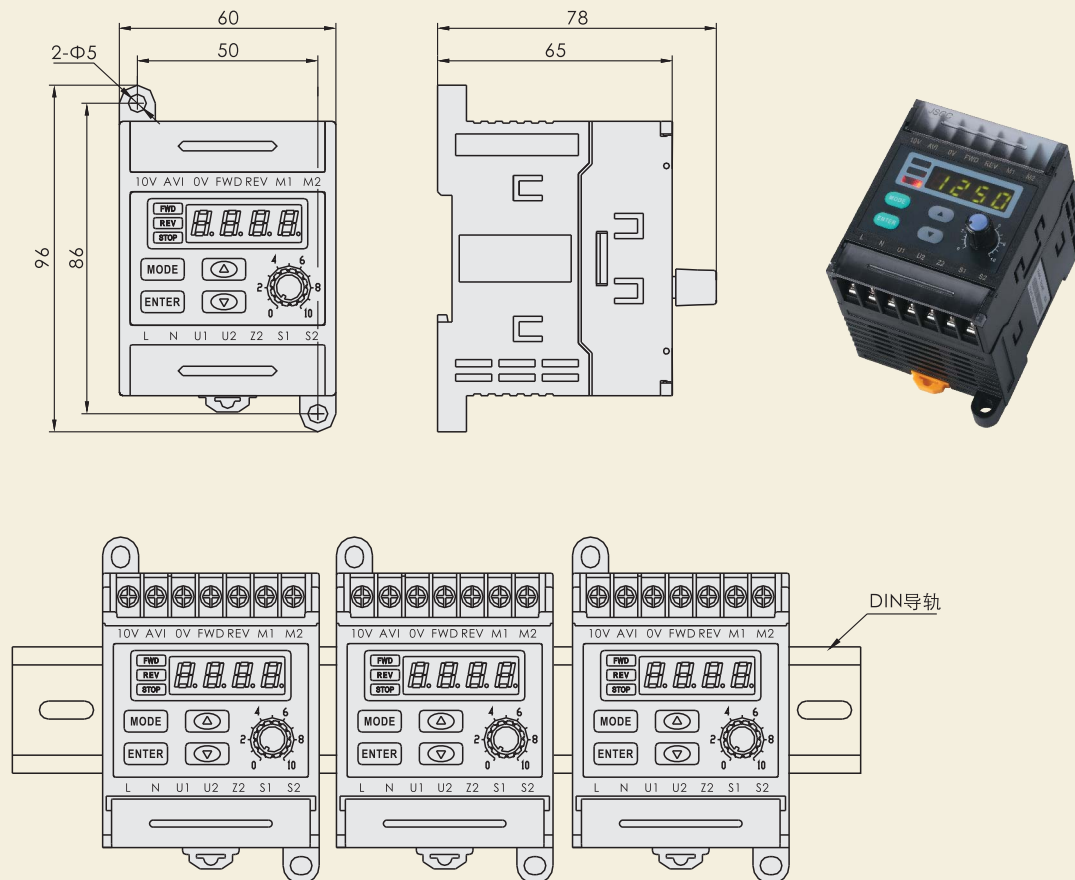
参数码	参数功能	设定范围	功能说明	出厂设定值	用户设定值
F-01	显示内容	1. 电机转速设定值 2. 倍率转速设定值	倍率转速设定值 = 电机转速设定值 ÷ 倍率	1	
F-02	倍率设定	1.0 ~ 999.9	根据显示直观性需要设定, 显示目标值。	1.0	
F-03	运转控制方式	1. 正转 / 反转 2. 正转 / 停止	选择正转 / 反转, 电机由K1、K2开关控制。 选择正转 / 停止, 电机由SB1、SB2按钮控制。	1	
F-04	旋转方式	1. 允许正反转 2. 允许正转, 禁止反转 3. 允许反转, 禁止正转	限制电机旋转方向,防止设备故障或事故。 当F-03选择2时, F-04自动选择2且无法修改, 若需改变旋转方向可由F-05设定。	1	
F-05	旋转方向	1. 不取反 2. 取反	无需改变电机接线, 轻而易举改变电机转向, 使之与习惯或要求一致。	1	
F-06	主速调整方式	1. 面板▲▼按钮 2. 面板旋钮 3. 外部0~10V模拟量	1. 当任意闭合多功能端子M1、M2时, 电机运行方式为段速, 主速调整无效。 2. 面板旋钮、外部0~10V模拟量自动匹配0~最高转速, 3. 由于外接调速电位器连接于0~10V模拟量AVI输入端, 故采用外接调速电位器调速时, 主速调整方式F-06 应选择3。	1	
F-07	最高转速	500 ~ 3000	限制电机最高转速, 可防止超速, 发生损坏或事故。 50Hz电源最高转速1400, 60Hz电源最高转速1600。 若最高转速超过以上值, 电机将发热、振动。	1400	
F-08	最低转速	90 ~ 1000	限制电机最低转速, 可防止电机由于运行于低速导致速度不稳定, 过热, 过载。	90	
F-09	正转起动的加速时间	0.1~10.0秒	时间长, 电机起动的平缓, 起动的时间长, 时间短, 电机起动的快猛, 起动的时间短。	1.0	
F-10	正转停止方式	1. 自由减速停止 2. 快速停止 3. 缓慢减速停止	1. 若选择自由减速停止, 电机停止较慢, 可选择快速停止, 改变F-11设定值, 改变快速停止快慢。 2. 若选择自由减速停止, 电机停止较快, 可选择缓慢减速停止, 改变F-12设定值, 改变缓慢减速停止的快慢。	1	
F-11	正转停止时快速停止强度	1~10	F-10选择2时, 菜单有效, 数值越大, 停止越快。	5	
F-12	正转停止时缓慢减速时间	0.1~10.0秒	F-10选择3时, 菜单有效, 数值越大, 停止越慢。	1.0	
F-13	反转起动的加速时间	0.1~10.0秒	时间长, 电机起动的平缓, 起动的时间长, 时间短, 电机起动的快猛, 起动的时间短。	1.0	
F-14	反转停止方式	1. 自由减速停止 2. 快速停止 3. 缓慢减速停止	1. 若选择自由减速停止, 电机停止较慢, 可选择快速停止, 改变F-15设定值, 改变快速停止快慢。 2. 若选择自由减速停止, 电机停止较快, 可选择缓慢减速停止, 改变F-16设定值, 改变缓慢减速停止的快慢。	1	
F-15	反转停止时快速停止强度	1~10	F-14选择2时, 菜单有效, 数值越大, 停止越快。	5	
F-16	反转停止时缓慢减速时间	0.1~10.0秒	F-14选择3时, 菜单有效, 数值越大, 停止越慢。	1.0	
F-17	第一段速	最低转速~最高转速	闭合多功能端子M1, 电机以第一段速运转。	500	
F-18	第二段速	最低转速~最高转速	闭合多功能端子M2, 电机以第二段速运转。	700	
F-19	第三段速	最低转速~最高转速	同时闭合多功能端子M1、M2, 电机以第三段速运转。	900	
F-29	恢复出厂设定	1. 不恢复 2. 恢复出厂设定		1	
F-30	程序版本	代码 + 版本		02.66	

故障报警 Err-1: 1) 过载堵转。
2) 调速器与电机或运行电容的连接异常。

故障处理方法: 1) 检查、排除故障。
2) 重新上电解除报警。



SK系列内置式调速器外形及安装图



使用须知

- 请勿在爆炸性环境、易燃性气体环境、腐蚀性环境以及容易沾上水的场所或可燃物周围使用。
- 避免连续振动，过度冲击。
- 电机在正常运转状态下，有时电机外壳表面的温度可能会超过70℃，因此在可能触及电机的使用环境下请加贴右图所示的警告标志。
- 请务必将接地端子接地。
- 安装、连接、检查等作业须由专业技术人员进行。





SNT系列内置式调速器接线图:

● QF断路器规格表:

电源电压	电机功率	QF电流规格
220V	6~90W	1A
220V	120~200W	2A
110V	6~90W	2A
110V	120~200W	4A

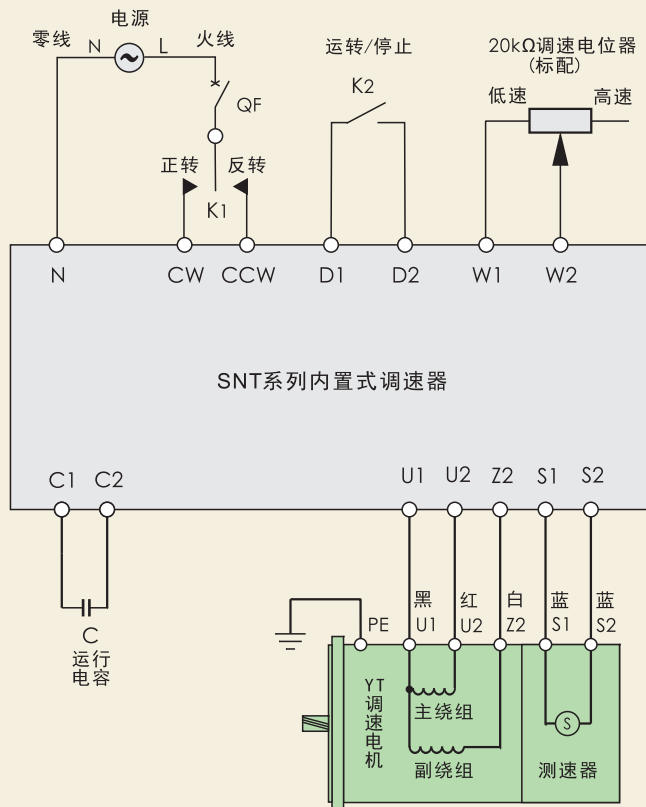
电源电压必须与调速器电源电压规格一致。QF为断路器，在发生短路时保护调速器和调速电机。

K1为正反转开关，电流规格：10A以上。

● 运行电容 C 规格表:

电机功率	电源电压	
	220V	110V
6W	0.7μF / 450V	2.5μF / 250V
15W	1μF / 450V	4μF / 250V
25W	1.5μF / 450V	6μF / 250V
40W	2.5μF / 450V	10μF / 250V
60W	3.5μF / 450V	14μF / 250V
90W	5μF / 450V	20μF / 250V
120W	6μF / 450V	24μF / 250V
200W	10μF / 450V	40μF / 250V

注: 运行电容按电机型号配, 放置于调速电机包装内。



使用须知

- 请勿在爆炸性环境、易燃性气体环境、腐蚀性环境以及容易沾上水的场所或可燃物周围使用。
- 避免连续振动，过度冲击。
- 电机在正常运转状态下，有时电机外壳表面的温度可能会超过70℃，因此在可能触及电机的使用环境下请加贴右图所示的警告标志。
- 请务必将接地端子接地。
- 安装、连接、检查等作业须由专业技术人员进行。





DK系列内置式通讯型驱动器

特点

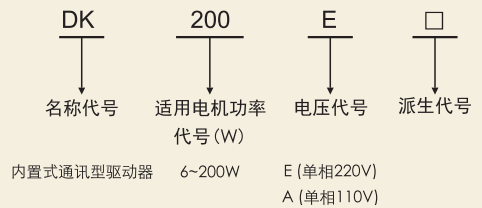
- 采用RS-485通讯总线，可通过Modbus协议对电机进行控制。
- 一机多用，可控制6~200W全系列多功能减速电机。
 - YT系列调速电机
 - YF系列调速电磁制动电机
 - TP系列力矩电机
 - YB系列电磁制动电机
 - YS系列标准电机
 - YR系列阻尼电机



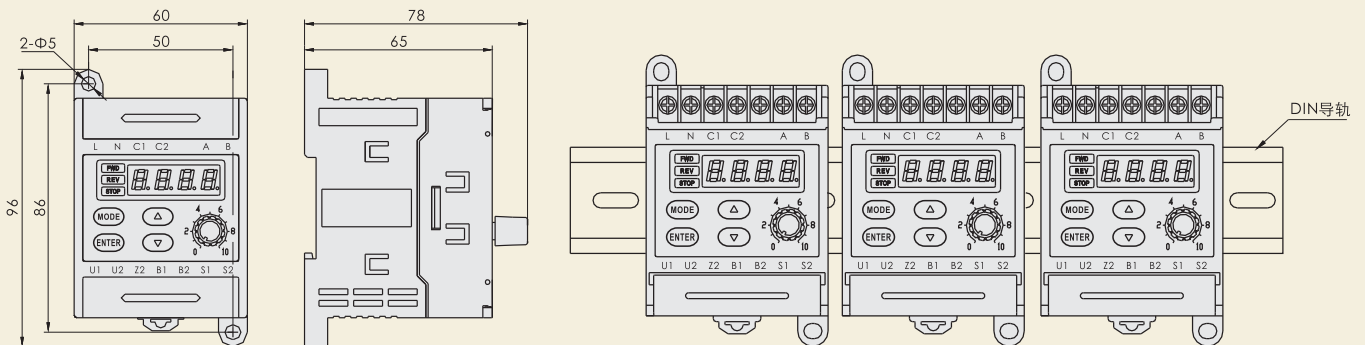
性能参数表:

型 号	DK200E	DK200A
安装方式	内置式	
电源电压	单相220V	单相110V
电源频率	50 / 60 Hz	
适用电机系列	6 ~ 200W 全系列多功能减速电机	
适用电机功率	6 ~ 200W	
运行电容	外置 (放置于电机包装内, 需用户按接线图自行连接)	
控制方式	RS-485 通讯总线、Modbus 协议	
使用环境	环境温度: -10℃ ~ +45℃ (无结冰), 环境湿度: 85%以下 (无结露)。	

型号命名方法:



DK系列内置式通讯型驱动器外形及安装图





■ 控制YT系列调速电机接线图:

● QF断路器规格表:

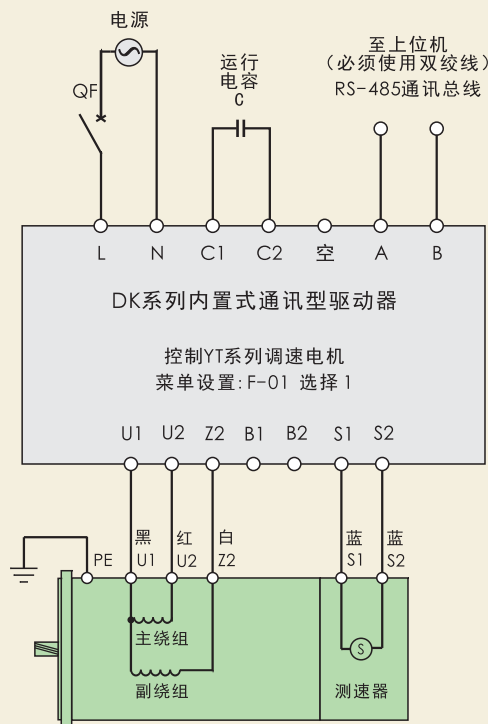
电源电压	电机功率	QF电流规格
220V	6~90W	1A
220V	120~200W	2A
110V	6~90W	2A
110V	120~200W	4A

电源电压必须与驱动器电源电压规格一致。QF为断路器，在发生短路时保护驱动器和电机。

● 运行电容 C 规格表:

电源电压 / 电机功率	220V	110V
6W	0.7μF / 450V	2.5μF / 250V
15W	1μF / 450V	4μF / 250V
25W	1.5μF / 450V	6μF / 250V
40W	2.5μF / 450V	10μF / 250V
60W	3.5μF / 450V	14μF / 250V
90W	5μF / 450V	20μF / 250V
120W	6μF / 450V	24μF / 250V
200W	10μF / 450V	40μF / 250V

注: 运行电容按电机型号配, 放置于电机包装内。



YT 系列调速电机

■ 控制YF系列调速电磁制动电机接线图:

● QF断路器规格表:

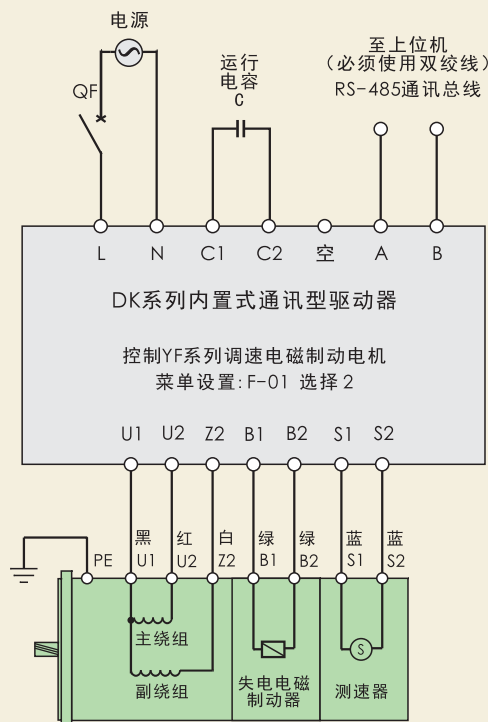
电源电压	电机功率	QF电流规格
220V	15~90W	1A
220V	120~200W	2A
110V	15~90W	2A
110V	120~200W	4A

电源电压必须与驱动器电源电压规格一致。QF为断路器，在发生短路时保护驱动器和电机。

● 运行电容 C 规格表:

电源电压 / 电机功率	220V	110V
15W	1μF / 450V	4μF / 250V
25W	1.5μF / 450V	6μF / 250V
40W	2.5μF / 450V	10μF / 250V
60W	3.5μF / 450V	14μF / 250V
90W	5μF / 450V	20μF / 250V
120W	6μF / 450V	24μF / 250V
200W	10μF / 450V	40μF / 250V

注: 运行电容按电机型号配, 放置于电机包装内。



YF 系列调速电磁制动电机

控制TP系列力矩电机接线图:

● QF断路器规格表:

电源电压	电机功率	QF电流规格
220V	6~40W	1A
110V	6~40W	2A

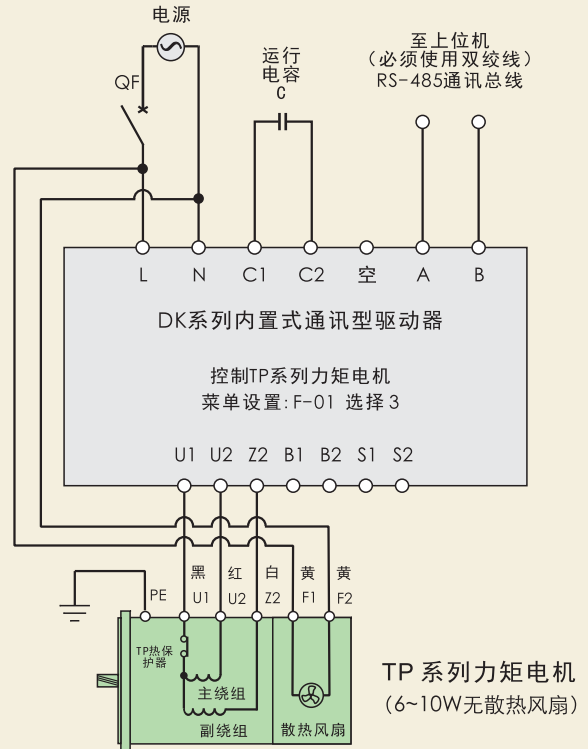
电源电压必须与驱动器电源电压规格一致。QF为断路器,在发生短路时保护驱动器和电机。

● 运行电容 C 规格表:

电源电压	220V	110V
6W	2.5μF / 450V	10μF / 250V
10W	3μF / 450V	12μF / 250V
20W	4μF / 450V	16μF / 250V
40W	8μF / 450V	32μF / 250V

注:运行电容按电机型号配,放置于力矩电机包装内。

- 力矩电机内装自动复位型热保护器,若电机运转过热,热保护器将切断电机电源,电机将停止运转;当电机温度下降后,热保护器将自动复位供电,电机重新运转。故在进行检查操作时,请务必事先切断电源,防止发生事故。
- 自动复位型热保护器,动作温度: 120°C ± 5°C, 复位温度: 82°C ± 5°C。



控制YB系列电磁制动电机、YS系列标准电机、YR系列阻尼电机接线图:

● QF断路器规格表:

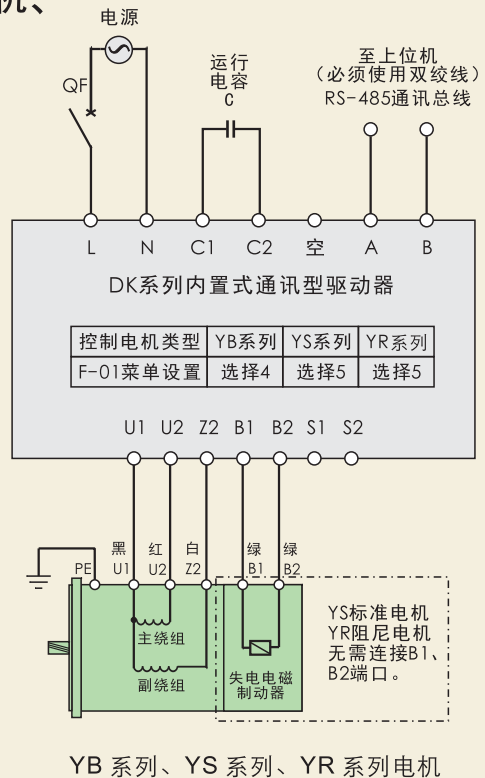
电源电压	电机功率	QF电流规格
220V	6~90W	1A
220V	120~200W	2A
110V	6~90W	2A
110V	120~200W	4A

电源电压必须与驱动器电源电压规格一致。QF为断路器,在发生短路时保护驱动器和电机。

● 运行电容 C 规格表:

电源电压	220V	110V
6W	0.7μF / 450V	2.5μF / 250V
15W	1μF / 450V	4μF / 250V
25W	1.5μF / 450V	6μF / 250V
40W	2.5μF / 450V	10μF / 250V
60W	3.5μF / 450V	14μF / 250V
90W	5μF / 450V	20μF / 250V
120W	6μF / 450V	24μF / 250V
200W	8μF / 450V	32μF / 250V

注:运行电容按电机型号配,放置于电机包装内。



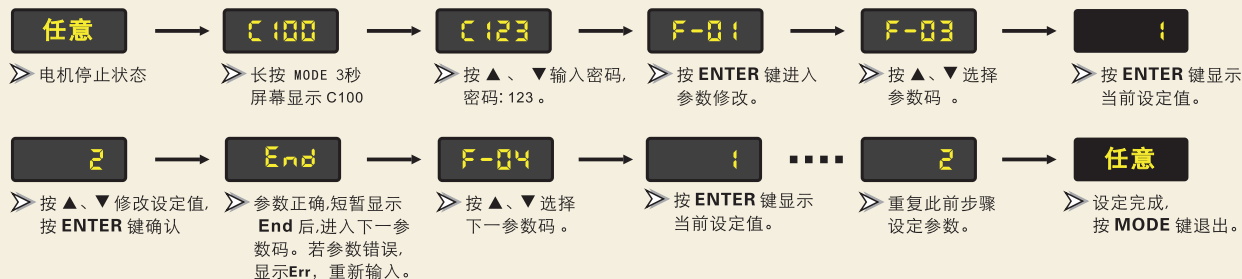
YB 系列、YS 系列、YR 系列电机



DK系列内置式通讯型驱动器菜单

● 修改菜单:

注意:为保证安全,修改菜单必须在电机停止状态,屏幕状态灯为[STOP]时进行,否则无法修改,屏幕显示[Err]。



● DK系列内置式通讯型驱动器菜单清单:

参数码	参数功能	设定范围	功能说明	出厂设定值	用户设定值
F-01	电机系列	1、YT系列调速电机 2、YF系列调速电磁制动电机 3、TP系列力矩电机 4、YB系列电磁制动电机 5、YS系列标准电机 YR系列阻尼电机	根据电机系列选择、必须按对应电机系列接线图接线。	1	
F-02	控制模式	1、RS-485 2、手动试运转	手动试运转,用于调试或检修,可通过面板△、▽键进行正、反转试运转。 YT、YF系列电机速度或TP系列电机力矩可由旋钮调节。	1	
F-03	最大力矩	50%~100%	当F-01选择3“TP系列力矩电机”时有效。 限制力矩电机最大力矩,防止力矩过大,电机过热跳闸。	80	
F-04	加速时间	0.1~10.0s	加速时间长,电机起动平稳。	1.0	
F-05	停止方式	1、减速停止 2、失电电磁制动停止 3、快速停止	YT调速电机,可选1、3,默认1 YF调速电磁制动电机,可选1、2、3,默认2 TP力矩电机,可选1,默认1 YB电磁制动电机,可选1、2、3,默认2 YS标准电机、YR阻尼电机,可选1、3,默认1	依据电机系列	
F-06	减速停止时间	0.1~10.0s	F-05停止方式选1时有效。 减速时间长,电机停止平稳。	1.0	
F-07	失电电磁制动器松闸电机延时起动时间	0.0~2.0s	F-05停止方式选2时有效。 若电机起动时速度过冲,可微调加大至0.1s。	0.0	
F-08	快速停止强度	1~5	F-05停止方式选3时有效。 值越大,电机停止越快。	3	
F-20	通讯地址	1~247		1	
F-21	数据传输速度	1、4800bps 2、9600bps 3、19200bps 4、38400bps 5、57600bps	若干干扰可降低传输速度,采用双绞屏蔽线。	4	
F-22	数据传输格式	1、<8, N, 1> 2、<8, E, 1> 3、<8, O, 1> 4、<8, N, 2> 5、<8, E, 2> 6、<8, O, 2>		2	
F-23	Modbus模式	1、ASCII模式 2、RTU模式		2	
F-29	恢复出厂设定	1、不恢复 2、恢复出厂设定		1	
F-30	程序版本	代码+版本		10.66	

故障报警 Er-1: (仅适用YT系列调速电机和YF系列调速电磁制动电机)

- 1) 过载堵转。
- 2) 驱动器与电机的连接异常。

故障处理方法:

- 1) 检查、排除故障。
- 2) 重新上电解除报警。



DK系列内置式通讯型驱动器 RS-485 通讯协议:

● 菜单设置:

- 电机系列设定: 菜单 F-01 根据电机系列选择。
- 控制模式设定: 菜单 F-02 选择 1, RS-485。
- 从机通讯地址设定: 菜单 F-20, 设定范围 1~247。注意: 每台驱动器或从机在通讯总线中的地址必须是唯一的, 不得重号。
- 通讯参数设定: 参照菜单 F-21~F-23, 数据传输速度、数据传输格式及 Modbus 模式必须与上位机一致。

● 参数表:

参数类别	参数地址	参数值	功能说明
写控制命令	1000H	0001H	正转
		0002H	反转
		0003H	停止
		0008H	故障复位
	1001H	0 ~ 1600	此命令仅对YT系列调速电机和YF系列调速电磁制动电机有效。调速电机转速值, 最小单位: 1r/min。转速值小于 90r/min, 电机停止。当电源频率为50Hz, 最大允许转速值为 1400r/min, 当电源频率为60Hz, 最大允许转速值为 1600r/min。
	1002H	0 ~ 100	此命令仅对TP系列力矩电机有效。力矩电机力矩值, 最小单位: 1% 此值应小于菜单F-03最大力矩值。
	1003H	0001H	此命令仅对YF系列调速电磁制动电机、YB系列电磁制动电机有效。电机在停止状态下, 单独控制失电电磁制动器松闸。
0002H		此命令仅对YF系列调速电磁制动电机、YB系列电磁制动电机有效。电机在停止状态下, 单独控制失电电磁制动器抱闸。	
读状态信息	2001H	0001H	正转运行中
		0002H	反转运行中
		0004H	停机中
		0008H	故障
读故障代码	3000H	0000H	无故障
		0001H	此命令仅对YT系列调速电机和YF系列调速电磁制动电机有效。Er_1 报警为调速电机过载堵转或驱动器与电机连接异常

● 通讯数据帧格式, 模式为: RTU

帧头 START	10ms 间隔
从机地址 ADR	通讯地址: 01H~F7H (8bit)
命令码 CMD	03H: 读从机参数; 06H: 写从机参数 (8bit)
数据内容 DATA (N-1)	数据内容: 参数地址, 参数个数, 参数值等 (2*Nbit)
数据内容 DATA (N-2)	
...	
数据内容 DATA0	
CRC CHK 低位	校验值: CRC值 (16bit)
CRC CHK 高位	
帧尾 END	10ms 间隔



编程举例:

- 要求调速电机以 352r/min 正转，运转一段时间后停止。

○ 写运转速度值:

速度值为 352r/min

从机地址 ADR	01H
命令码 CMD	06H
参数地址高位	10H
参数地址低位	01H
参数值高位	01H
参数值低位	60H
CRC CHK 低位	DDH
CRC CHK 高位	72H

○ 写正转:

电机正转

从机地址 ADR	01H
命令码 CMD	06H
参数地址高位	10H
参数地址低位	00H
参数值高位	00H
参数值低位	01H
CRC CHK 低位	4CH
CRC CHK 高位	CAH

○ 写停止:

电机停止

从机地址 ADR	01H
命令码 CMD	06H
参数地址高位	10H
参数地址低位	00H
参数值高位	00H
参数值低位	03H
CRC CHK 低位	CDH
CRC CHK 高位	0BH

- 要求获取通讯型驱动器工作状态信息，若读取的状态信息为故障，则增读故障代码，人工排除故障后，要求复位、清除故障信息，使驱动器复位，恢复正常。

○ 读状态信息

获取状态信息

从机地址 ADR	01H
命令码 CMD	03H
参数地址高位	20H
参数地址低位	01H
参数个数高位	00H
参数个数低位	01H
CRC CHK 低位	DEH
CRC CHK 高位	0AH

○ 若出现故障，增读故障代码

获取故障代码

从机地址 ADR	01H
命令码 CMD	03H
参数地址高位	30H
参数地址低位	00H
参数个数高位	00H
参数个数低位	01H
CRC CHK 低位	8BH
CRC CHK 高位	0AH

○ 待故障排除后，写故障复位

复位、清除故障信息，驱动器恢复正常

从机地址 ADR	01H
命令码 CMD	06H
参数地址高位	10H
参数地址低位	00H
参数个数高位	00H
参数个数低位	08H
CRC CHK 低位	8CH
CRC CHK 高位	CCH

使用须知

- 请勿在爆炸性环境、易燃性气体环境、腐蚀性环境以及容易沾上水的场所或可燃物周围使用。
- 避免连续振动，过度冲击。
- 电机在正常运转状态下，有时电机外壳表面的温度可能会超过70℃，因此在可能触及电机的使用环境下请加贴右图所示的警告标志。
- 请务必将接地端子接地。
- 安装、连接、检查等作业须由专业技术人员进行。





DF48、DF50数显面板

特点:

- 可输出0~10V 模拟量电压，用于驱动、控制带有0~10V模拟量输入控制端口的调速器、驱动器、变频器等产品。
- 模拟量输出可设定上升、下降时间，间接控制电机加速、减速时间。
- 可输入0~10V 模拟量电压，按用户显示直观性需要显示目标值。
- 迷你型设计，配线方便、简单。
- 采用DC10~30V 50mA 电源供电，取电方便。

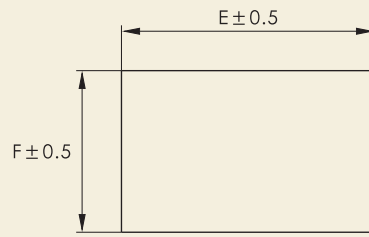
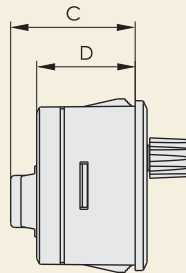
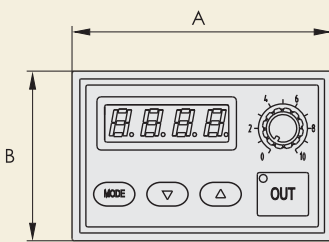
使用环境:

环境温度: -10℃ ~ +45℃ (无结冰),

环境湿度: 85%以下 (无结露)。



外形及安装图:



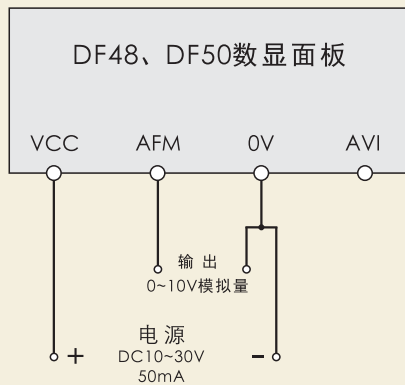
开孔图

● DF48、DF50尺寸表:

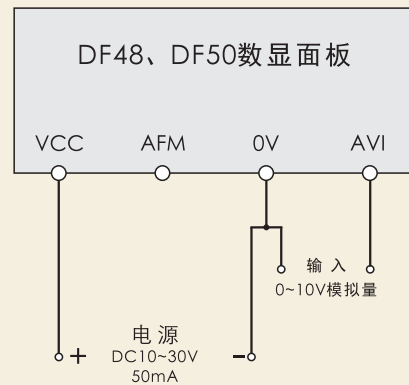
型号	A	B	C	D	E	F
DF48	66	43	31.6	23	64	41
DF50	83	53	31.6	23	81	51

DF48、DF50数显面板接线图

输出0~10V模拟量，控制电机，F-01选择1。



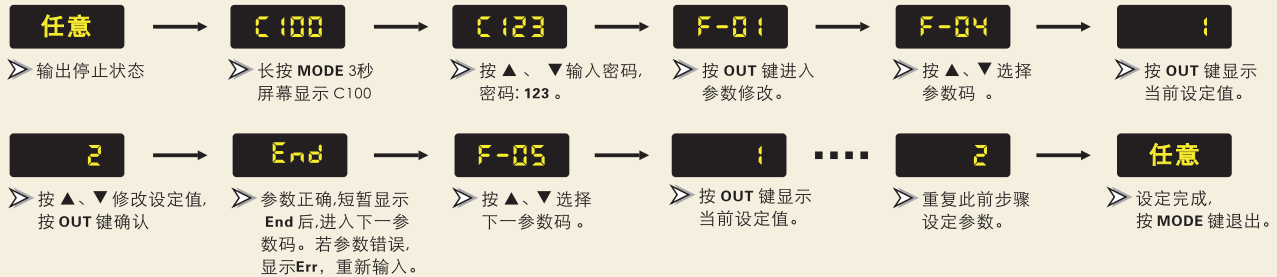
输入0~10V模拟量，显示目标值，F-01选择2。





DF48、DF50数显面板菜单

● 菜单修改:



● DF48、DF50数显面板菜单清单:

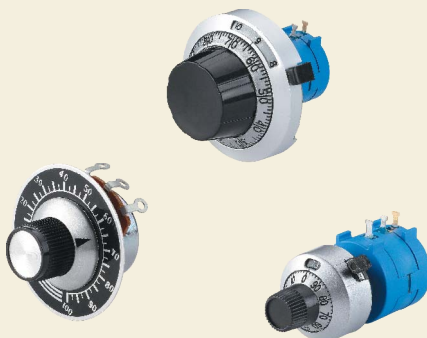
参数码	参数功能	设定范围	功能说明	出厂设定值	用户设定值
F-01	功能选择	1. 输出 0~10V 模拟量。 2. 输入 0~10V 模拟量。	F-01 选择 2 时, 菜单 F-04、F-05、F-06、F-07 无效。	1	
F-02	0V 模拟量显示对应值	0~3000	用户可根据显示直观性设定。	0	
F-03	10V 模拟量显示对应值	0~3000	用户可根据显示直观性设定。	100	
F-04	模拟量调整方式	1. 面板 ▲▼ 按钮 2. 面板旋钮	按 ▲▼ 按钮或面板旋钮调整模拟量输出值。	1	
F-05	OUT 记忆功能选择	1. 有记忆 2. 无记忆	1. 选择 "1", 关闭面板电源后再次打开电源, 面板记忆关电前的输出状态, 重新上电模拟量输出为上次关电前的状态和数值。 2. 选择 "2", 面板不记忆关电前的输出状态, 重新上电模拟量输出为关闭状态 (0V)。 按 OUT 键, 输出模拟量并亮灯, 再按一次 OUT 键, 则关闭输出。此功能可控制电机运转停止。	1	
F-06	模拟量上升至 10V 时间	0.1~10.0	改变该值, 可间接控制电机加速时间。	0.5	
F-07	模拟量下降至 0V 时间	0.1~10.0	改变该值, 可间接控制电机减速时间。	0.5	
F-29	恢复出厂设定	1. 不恢复 2. 恢复出厂设定		1	
F-30	程序版本	代码 + 版本		09.六六	



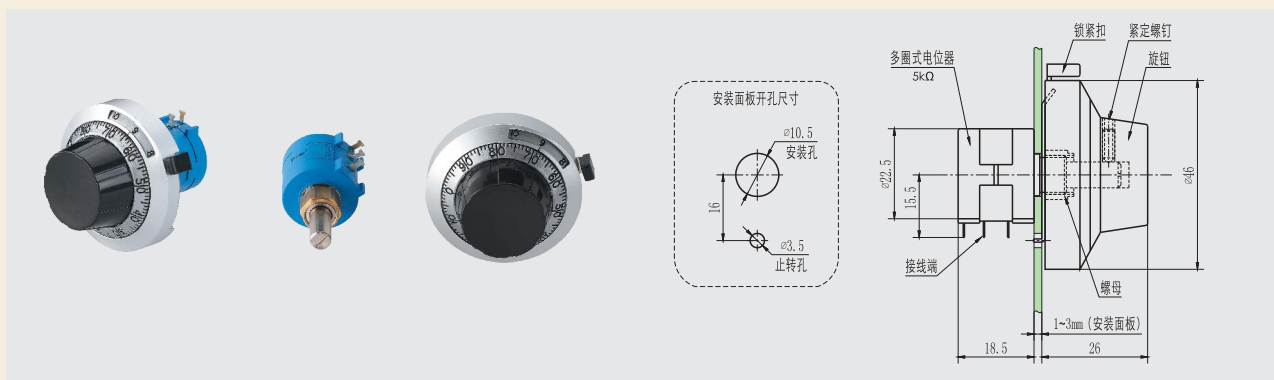
电位器套件

特点:

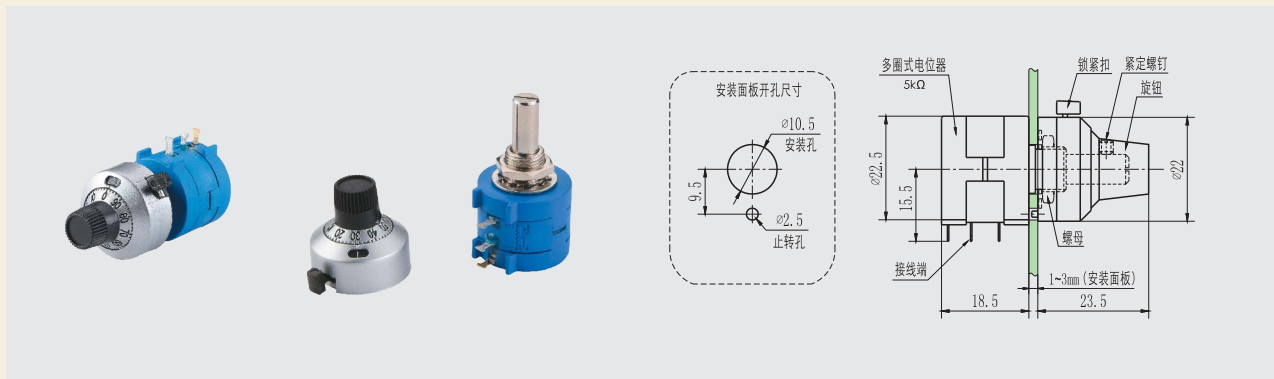
- 配套内置式调速器、驱动器、变频器。
- 调节、控制电机转速。
- 单圈式、多圈式，中、高档产品齐全。



型号: H5K 高档多圈式 (10圈) 阻值: 5kΩ



型号: M5K 中档多圈式 (10圈) 阻值: 5kΩ



型号: S5K 普通单圈式 阻值: 5kΩ

