



固定式超声波流量计

NTT-2000F系列固定式超声波流量计/超声波热量计是以西门子技术为核心,采用进口集成电路贴装而成,电路全部完成数字化、集成化,提高测量精度、测量稳定性、大大减少了故障维护,是目前国内技术最先进、性能最稳定、安装最方便的一款低功耗流量测量仪表,根据多年的经验总结,以及产品的不断更新换代,目前最新版本的NTT-2000F系列超声波流量计/超声波热量计其功能强大、运算速度快、抗干扰能力强,周期采样次数高达128次,广泛应用于工业现场中的各种液体流量的在线计量。其广泛用于自来水、污水处理、供热系统、石化、电厂、矿山、造纸、钢厂、空调计费等行业。

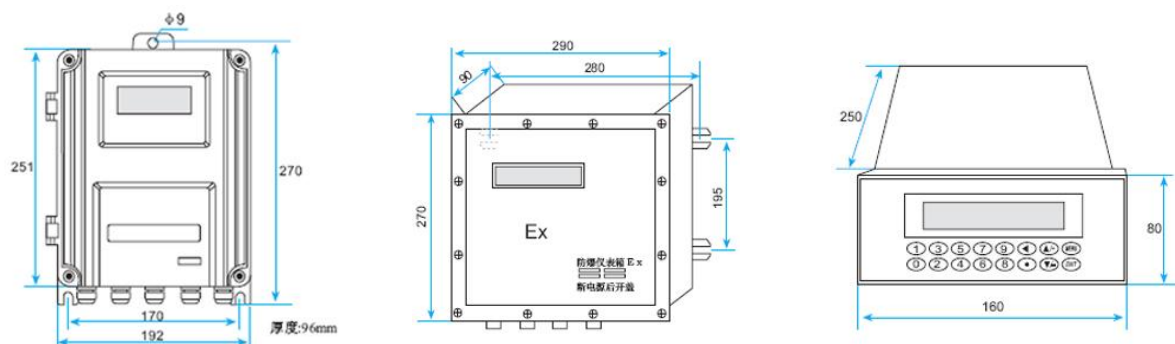
■ 技术参数:



- ① 测量精度: 优于1%, 重复性0.2%
- ① 测量周期: 500ms(每秒2次)
- ① 供电电源: 220VAC±10%, 24VDC±10%可选
- ① 流速范围: 0.01~±32m/s
- ① 显示: 2×10背光液晶显示, 可中英文切换显示, 可同时显示瞬时流量及正、负、净累计流量、流速、瞬时热量及累积热量、工作状态、时间等数据;
- ① 操作: 4×4轻触键盘(可实现快捷键操作)
- ① 信号输入: 3路4-20mA输入, 可输入压力、液位、温度等模拟信号; 2路三线制PT100铂电阻输入;
- ① 信号输出: 隔离型4-20mA或0-20mA模拟量输出; 隔离型可编程OCT用于正、负、净累积脉冲及各种报警信号; 继电器用于正、负、净累积脉冲及各种报警信号输出控制; 隔离RS-485数据接口输出、非隔离RS-232接口输出;
- ① 其它功能: 自动记忆前64日, 前64个月, 前5年的累积流量和工作状态; 自动记忆前64次上、断电时间和流量; 可进行人工补量或自动追加补量功能; 可编程批量(定量)控制器; 故障自诊断功能; 具备MODBUS协议, FUJI扩展协议, 并兼容国内其它厂家同类产品的通讯协议; 接入GPRS设备可实现无线传输, 在办公室计算机上可随时查看现场仪表参数及工作状态;
- ① 防护等级: IP65
- ① 防爆等级: ExdIIBT4(NTT-2000F2)



■ 主机外形尺寸



■ 可选配传感器



传感器名称	类型	适用管径 (mm)	材质	磁性	工作温度	工作压力 (MPa)	外形尺寸 (mm)	重量 (克/付)
标准 S1 型	外夹式	DN15-100	ABS	有	0-80℃	忽略	45×30×30	76
标准 M1 型		DN50-700					60×45×45	260
标准 L1 型		DN300-6000					80×70×55	650
高温 S1H 型		DN15-100	特殊高温材料	无	0-160℃	90×82×24	94	
高温 M1H 型		DN50-700				90×85×29	150	
标准插入 B 型	插入式	DN80 以上	不锈钢	—	-40-160℃	1.6	长度 186	
加长插入 B 型							长度 300 用于水泥管	
π 型管段式	管段式	DN15-40	不锈钢	—	-40-160℃	2.5	如图	
标准管段式		DN50-1000	碳钢				1.6	如图

■ 选型指南

型 谱	说 明				
NTT-2000F	<input type="checkbox"/>	<input type="checkbox"/>	<input type="checkbox"/>	<input type="checkbox"/>	固定式超声波流量计
主机样式	1				标准壁挂式
	2				防爆式
	3				盘装式
测量管径		DN			DN15mm-DN6000mm
可选配传感器		S1			标准 S1 型传感器 (外夹式)
		M1			标准 M1 型传感器 (外夹式)
		L1			标准 L1 型传感器 (外夹式)
		S1H			高温 S1H 型传感器 (外夹式)
		M1H			高温 M1H 型传感器 (外夹式)
		C			插入 B 型传感器 (插入式)
		G			标准管段式传感器 (管段式)
输入方式		0			无输入
		1			4-20mA 输入
		2			PT100 铂电阻输入
输出方式		0			无输出
		1			4-20mA 输出
		2			继电器输出
		3			OCT 输出
		4			RS-485 输出
		5			RS-232 输出
		6			MODBUS 输出
供电电源		A			220VAC
		D			24VDC
信号电缆		L1			标配 5 米×2
		LN			订货注明

举例：NTT-2000F1-300-M1-0-1-A-L1

解释：超声波流量计：标准壁挂式，管径 DN300mm,标准 M1 型传感器，无输入，4-20mA 模拟量输出，供电电源 220VAC，信号电缆长度标配 5 米×2。

WR—1000	I	—II	—III	—IV	—V	—VI	—VII	—VIII	—IX
序号	配置		选项						代码
I	主机样本		壁挂式						F1
			防爆式						F2
			盘装式						F3
II	测量管径		DN15mm-6000mm						DN_____
III	管道材质		0 碳钢 1 不锈钢 2 铸铁 3 球墨铸铁 4 铜 5PVC 6 铝 7 玻璃钢						n
IV	压力等级		0.6MPa、1.0MPa、1.6MPa、2.5MPa						PN
V	探头类型		标准 S1 型传感器						S1
			标准 M1 型传感器						M1
			标准 L1 型传感器						L1
			高温 S1 型传感器						S1H
			高温 M1 型传感器						M1H
			标准插入 B 型传感器						C
			标准管段式						G
VI	输入方式		无输入						N
			4-20mA 输入						I
			Pt100 铂电阻输入						Pt
VII	输出方式		无输出						N
			4-20mA 输出（请注明量程）						I
			OCT 输出						F
			继电器输出						J
			RS-232 输出						R2
			RS-485 输出						R4
			Modbus						M
VIII	供电电源		220VAC						A
			24VDC						D
IX	信号电缆		单根电缆长度_____ 米						LN_____

举例：NTT-2000F1-300-0-1.6-M1-N-I-A-L50

解释：超声波流量计：标准壁挂式，管径 DN300mm,管道材质碳钢，压力 1.6MPa，标准 M1 型传感器，无输入，4-20mA 模拟量输出，供电电源 220VAC，信号电缆长度单根 50 米。