

SJD710D系列 直流高性能型滤波器EMI filters



- 此系列产品均可提供端子台接线方式
- 通用性强，应用范围广泛
- 最高工作电压1140VDC
- 专为抑制直流电源线上的噪声设计
- 极强的低频、高频滤波效果
- 适用于开关电源、程控交换机等各类直流电子设备

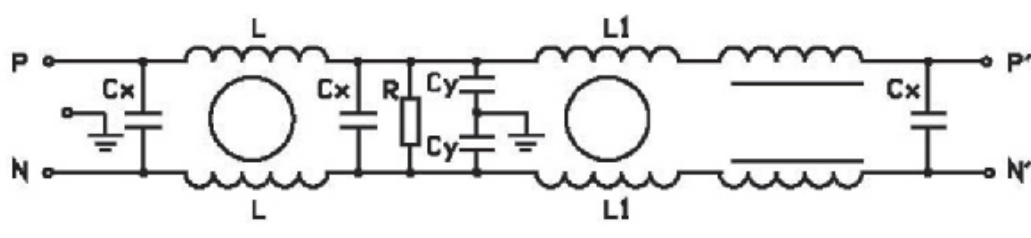
◆ 技术参数

额定电压： 0-1140V	工作频率： 直流
试验电压： 线—线： 2200 VDC	绝缘电阻： >60MΩ @60VDC
(60S) 线—地： 2200 VDC	工作温度： -25°C~+85°C

滤波器型号	额定电流 @40°C	端子台	外形尺寸	电路参数			
				L (mH)	Cx(μF)	Cy(nF)	R(MΩ)
SJD710D-6/??	6A	M4 L1	J	6.2	0.47	100	1.0
SJD710D-10/??	10A	M4 L1	J	5.0	0.47	100	1.0
SJD710D-20/??	20A	M6 L1	E2	2.5	1.0	100	0.47
SJD710D-30/??	30A	M6 ---	G2	2.5	1.0	100	0.47
SJD710D-50/??	50A	M6 ---	G2	1.0	2.2	100	0.22
SJD710D-75/??	75A	M8 ---	F2	1.6	4.2	16	0.47
SJD710D-100/??	100A	M8 ---	N10	1.4	6.3	20	0.47
SJD710D-150/??	150A	M8 ---	N10	1.0	9.6	30	0.47

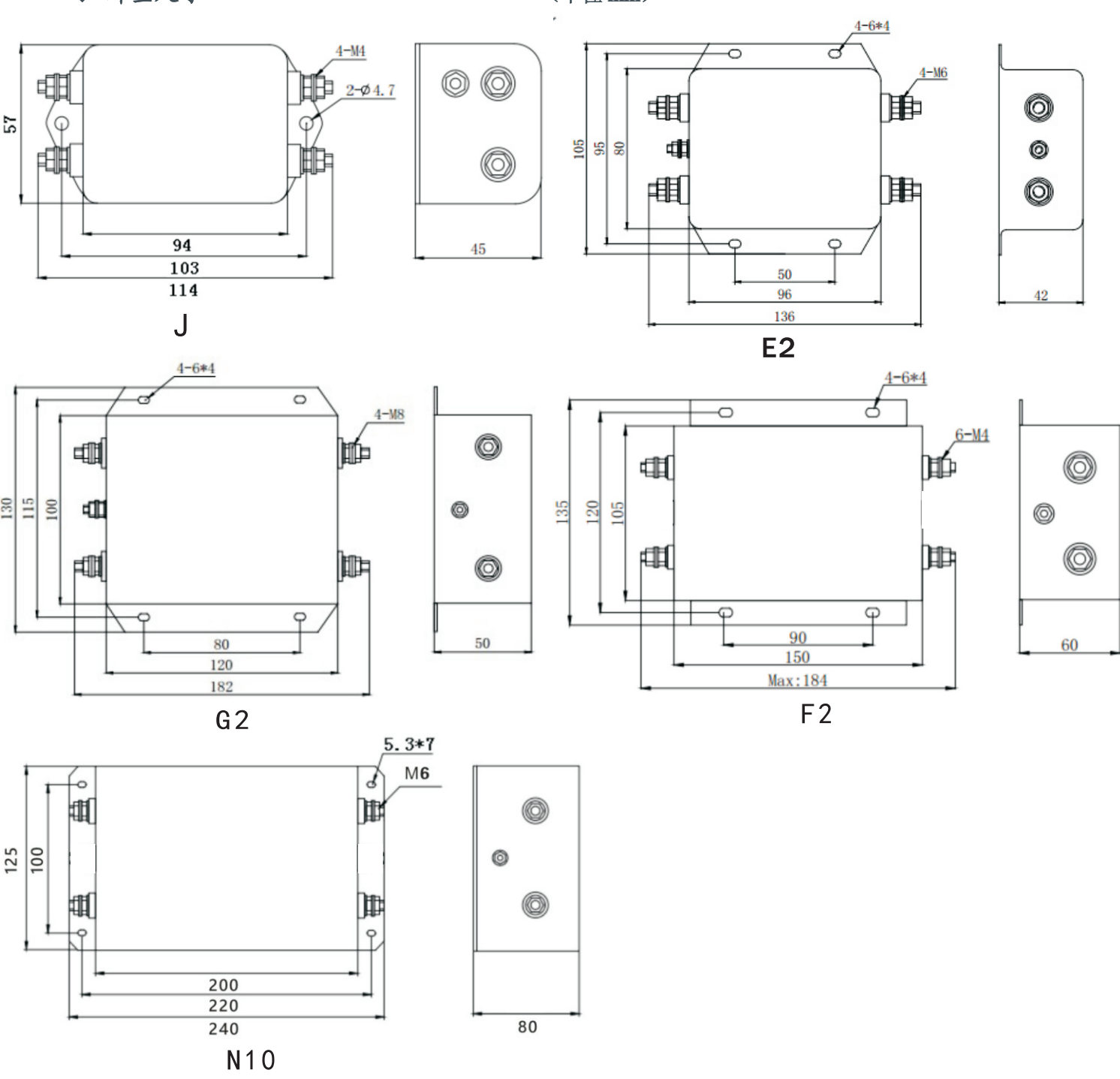
型号中的“??”是要求注明端接方式代号。

◆ 电路原理图



B medical types(no Y capacitors)

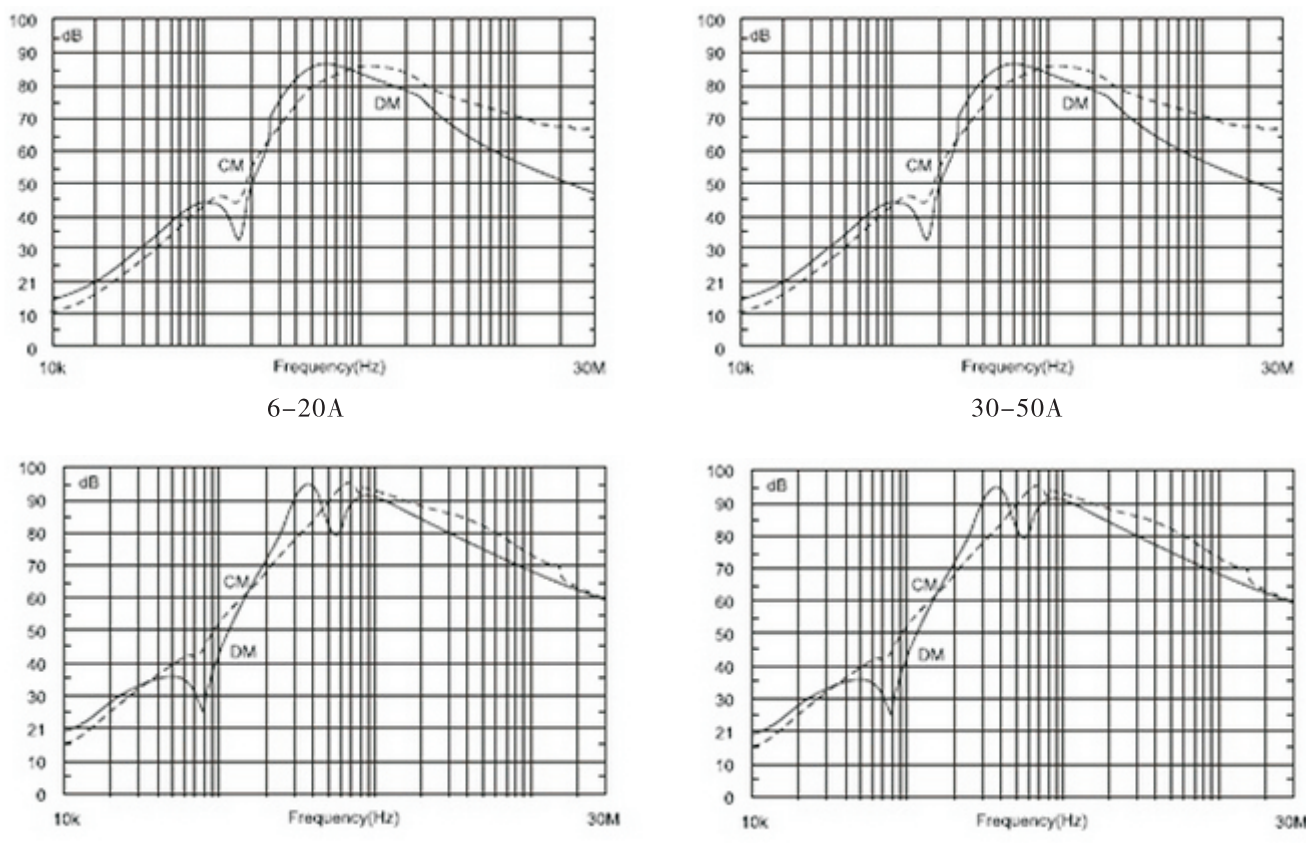
◆ 外型尺寸 (单位 mm)



◆ 插入损耗

(测试依据 CISPR17; @50/50Ω 系统)

—— 共模 ----- 差模



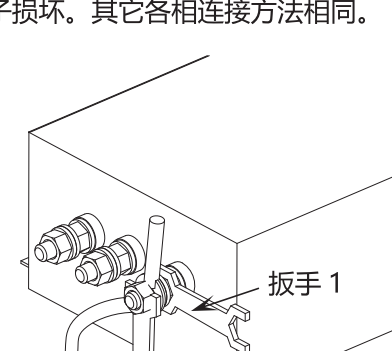
滤波器使用指南:

1、滤波器存储及运行环境:

电源滤波器不得暴晒或淋雨，应存放在空气流通、周围介质温度为-30°C~+65°C、空气最大相对湿度不超过90% (空气温度为20°C±5°C时)、无腐蚀性液体、气体的仓库中。

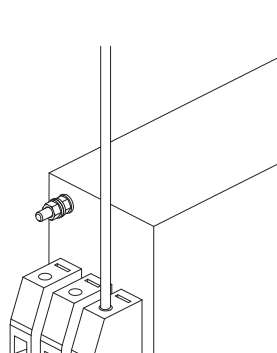
2、滤波器的安装:

- 滤波器安装位置应在电源入口处，缩短输入线在机箱内长度，减少辐射干扰。
- 滤波器输入线和输出线，既不能进行交叉，也不能用线进行捆扎。
- 滤波外壳必须大面积接地；连接到其他设备上时，接地线应尽量短。
- 若滤波器输出端子是螺栓，用户在接线时需用两把扳手来拧紧螺母，避免因螺栓转动而导致内部线路的变动致使滤波器出现打火、短路、击穿及滤波器效果的下降。紧固螺钉时应先用扳手1固定住根部螺母，再用扳手2拧紧外侧螺母（如图一），否则可能导致滤波器端子损坏。其它各相连接方法相同。

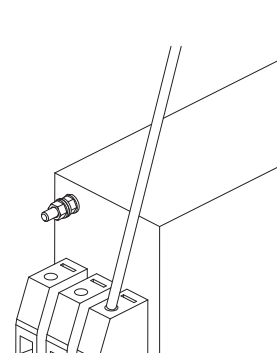


(图一)

- 端子台滤波器产品安装时必须注意拧螺钉的工具尽可能与外壳垂直（如图二），切勿倾斜（如图三），以免对端子台造成损坏。



(图二)



(图三)

3、提醒和警告:

请仔细阅读所有安全警告说明，然后再安装滤波器并投入运行:

- 用户在搬运滤波器时切勿以滤波器输出端子为支撑点，以免端子出现扭曲、松动、断裂而影响滤波器的正常使用。
- 安装滤波器时保护接地应先连接，最后被断开；滤波器产品有漏电流，请确保良好接地后使用；大于50A的滤波器时，建议确保滤波器接地端子良好接地，而不仅仅是通过滤波器外壳接地。
- 触电危险：电源滤波器带有能存储电压的元器件，断电后5秒甚至更长时间之内在滤波器端子上仍可能存在有危险电压。
- 滤波器工作条件应符合产品商标标注的技术标准；超压或过载都会导致滤波器的损坏，建议采取适当过电流保护措施。
- 环境温度升高时会出现电流降额，如不遵守电流降额要求可能会导致滤波器过热；长时间使用会导致滤波器寿命缩短或损坏。

服务与支持:

销售热线：021-39192387
 传 真： 021-39192383
 邮箱（E-mail）：shsaiji@shsaiji.com
 官 网：www.shsaiji.com
 公司总部：上海市嘉定区华江路726弄95号
 邮 编：201803