

SJS280系列 三相四线单节通用型/3-phase+Nline, 1-stage EMI filters



- 此系列产品均可提供端子台接线方式
- 额定电流10-200A(更高电流可订制)
- 泄漏电流低
- 三相四线电源滤波器
- current ratings from 10 to 200A
- Moderate leakage current

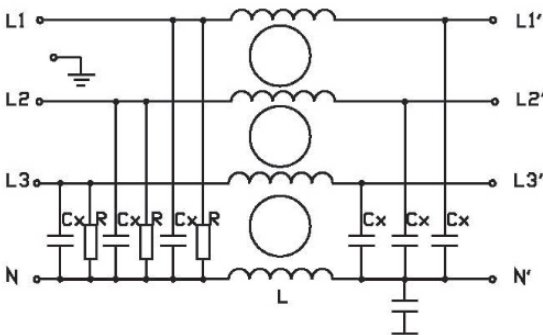
◆ **技术参数/Technical Data**

1. 额定电压/Maximum operating voltage: 440VAC
2. 工作频率/Operating frequency: 50/60Hz
3. 试验电压/Hipot test voltage(one minute):
PN---E: 2700VDC
P---P: 2250VDC P---N: 1760VDC
4. 工作温度/Operating temperature: -25°C~+85°C
5. 绝缘电阻/Min. Resistance:
线-地/Line to Ground at 500VDC: 200MΩ

◆ **内部参数/Components**

产品型号 Filter	额定电流 Current	外型 Housing	L(mH)	Cx(uF)	Cy(nF)	R(MΩ)
SJS280-10	10A	E4	1.0	0.22	4.7	1.0
SJS280-20	20A	E4	1.0	0.22	4.7	1.0
SJS280-30	30A	E4	0.4	0.22	4.7	1.0
SJS280-50	50A	M5	0.3	0.47	10	0.47
SJS280-75	75A	M10	0.25	0.47	50	0.47
SJS280-100	100A	M10	0.2	1.0	100	0.22
SJS280-200	200A	M12	0.18	1.0	220	0.22

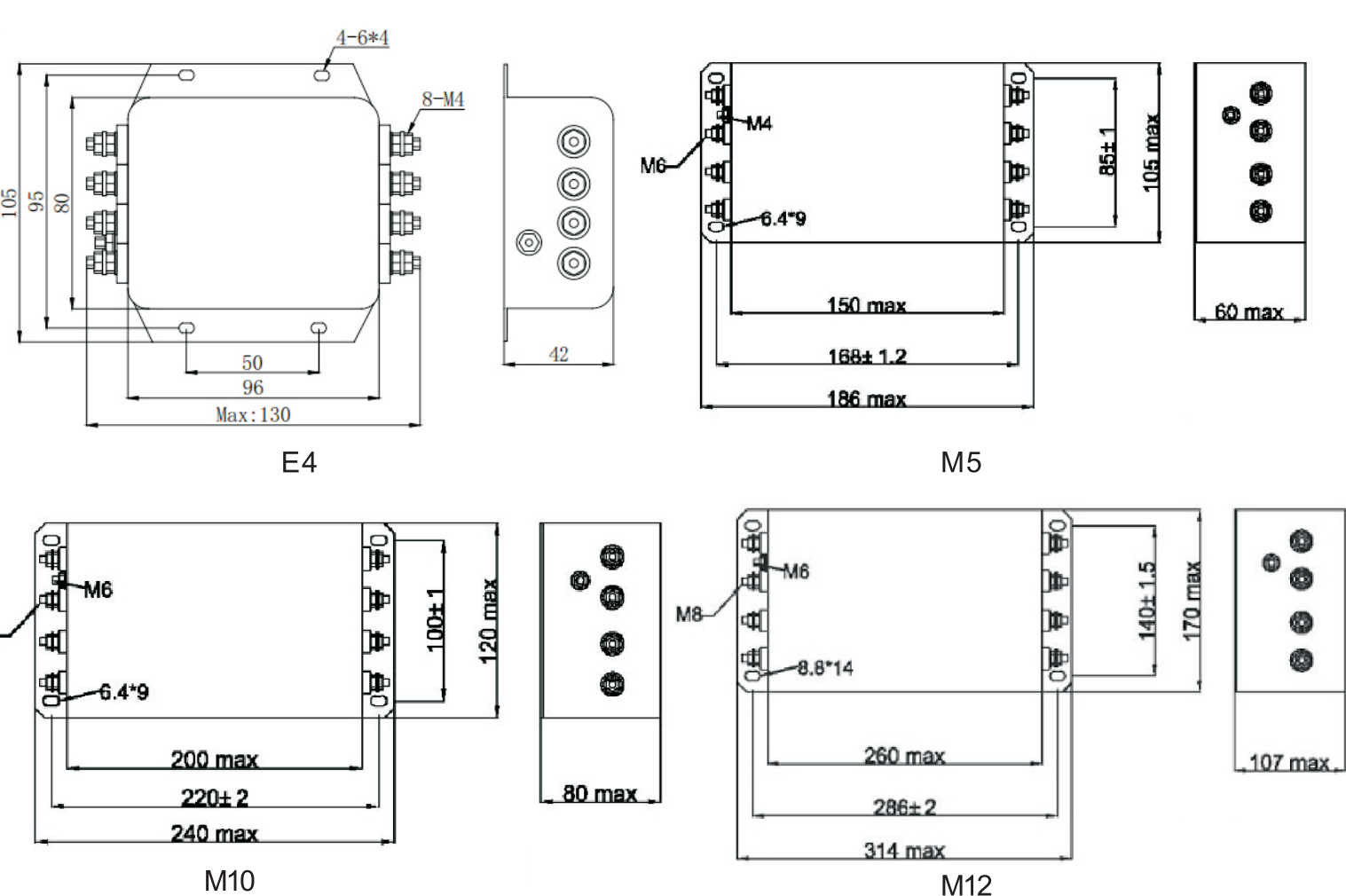
◆ **电路原理图
Electrical schematic**



◆ **插入损耗/Insertion Loss
(PER CISPR17; A=50/50Ω Sym)**

P/N	LINE TO GROUND(PN---E) 共模 (dB)						LINE TO LINE(P---N) 差模 (dB)							
	.1	.15	.5	1	5	10	30	.1	.15	.5	1	5	10	30
SJS280-10	30	35	45	53	73	60	40	28	25	59	80	70	67	70
SJS280-20	25	28	41	50	65	55	40	27	20	65	77	80	70	61
SJS280-30	19	20	38	45	70	59	42	28	18	65	78	75	70	60
SJS280-50	12	15	30	38	65	65	40	12	30	65	78	75	65	59
SJS280-75	12	15	30	38	65	65	40	12	30	65	78	75	65	59
SJS280-100	10	15	28	33	59	70	49	20	35	78	73	75	70	56
SJS280-200	10	15	28	33	59	70	49	20	35	78	73	75	70	56

◆ **外型尺寸/Housing and dimensions: (mm)**



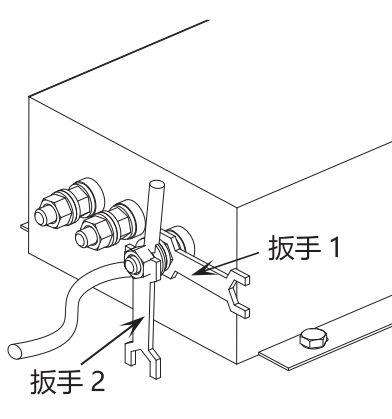
滤波器使用指南:

1、滤波器存储及运行环境:

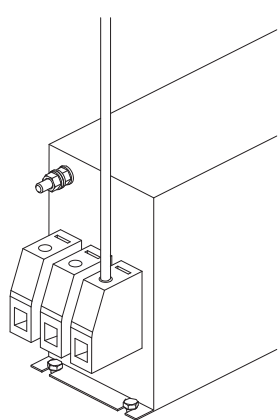
电源滤波器不得暴晒或淋雨, 应存放在空气流通、周围介质温度为-30°C-+65°C、空气最大相对湿度不超过90% (空气温度为20°C±5°C时)、无腐蚀性液体、气体的仓库中。

2、滤波器的安装:

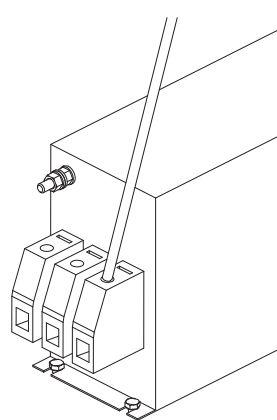
- 滤波器安装位置应选在电源入口处, 缩短输入线在机箱内长度, 减少辐射干扰。
- 滤波器输入线和输出线, 既不能进行交叉, 也不能用线进行捆扎。
- 滤波外壳必须大面积接地; 连接到其他设备上时, 接地线应尽量短。
- 若滤波器输出端子是螺栓, 用户在接线时需用两把扳手来拧紧螺母, 以免因螺栓转动而导致内部线路的变动致使滤波器出现打火、短路、击穿及滤波器效果的下降。紧固螺钉时应先用扳手1固定住根部螺母, 再用扳手2拧紧外侧螺母(如图一), 否则可能导致滤波器端子损坏。其它各相连接方法相同。



- 端子台滤波器产品安装时必须注意拧螺钉的工具尽可能与外壳垂直(如图二), 切勿倾斜(如图三), 以免对端子台造成损坏。



(图二)



(图三)

3、提醒和警告:

请仔细阅读所有安全警告说明, 然后再安装滤波器并投入运行:

- 用户在搬运滤波器时切勿以滤波器输出端子为支撑点, 以免端子出现扭曲、松动、断落而影响滤波器的正常使用。
- 安装滤波器时保护接地应先连接, 最后被断开; 滤波器产品有漏电流, 请确保良好接地后使用; 大于50A的滤波器时, 建议确保滤波器接地端子良好接地, 而不仅仅是通过滤波器外壳接地。
- 触电危险: 电源滤波器带有能存储电压的元器件, 断电后5秒甚至更长时间之内在滤波器端子上仍可能存在有危险电压。
- 滤波器工作条件应符合产品商标标注的技术标准; 超压或过载都会导致滤波器的损坏, 建议采取适当过电流保护措施。
- 环境温度升高时会出现电流降额, 如不遵守电流降额要求可能会导致滤波器过热; 长时间使用会导致滤波器寿命缩短或损坏。



服务与支持:

销售热线: 021-39192387
 传 真: 021-39192383
 邮箱 (E-mail): shsaiji@shsaiji.com
 官 网: www.shsaiji.com
 公司总部: 上海市嘉定区江江路726弄95号
 邮 编: 201803