

SJS780系列 三相四线三节高性能型/3-phase+Nline, 3-stage EMI filters



- 此系列产品均可提供端子台接线方式
- 额定电流10-200A (更高电流可订制)
- 共模增强型三节滤波器
- 适用于干扰较为严重的场合
- 泄漏电流低
- current ratings from 10 to 200A
- Good common mode attenuation
- Two stage filter
- Moderate leakage current

◆ 技术参数/Technical Data

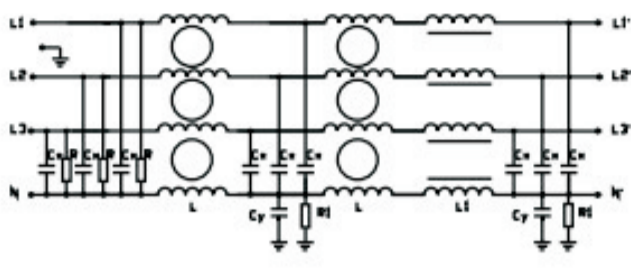
1. 额定电压/Maximum operating voltage: 440VAC
2. 工作频率/Operating frequency: 50/60Hz
3. 试验电压/Hipot test voltage(one minute):
PN---E: 2700VDC
P---P: 2250VDC P---N: 1760VDC
4. 工作温度/Operating temperature: -25°C~+85°C
5. 绝缘电阻/Min. Resistance:
线-地@/Line to Ground at 500VDC: 200MΩ

◆ 内部参数/Components

产品型号 Filter	额定电流 Current	外型 Housing	Cy(nF)
SJS780-10	10A	M2	4.7
SJS780-20	20A	M5	4.7
SJS780-30	30A	M5	10
SJS780-50	50A	M10	10
SJS780-75	75A	M12	47
SJS780-100	100A	M12	100
SJS780-150	150A	M15	220
SJS780-200	200A	M15	470

◆ 电路原理图

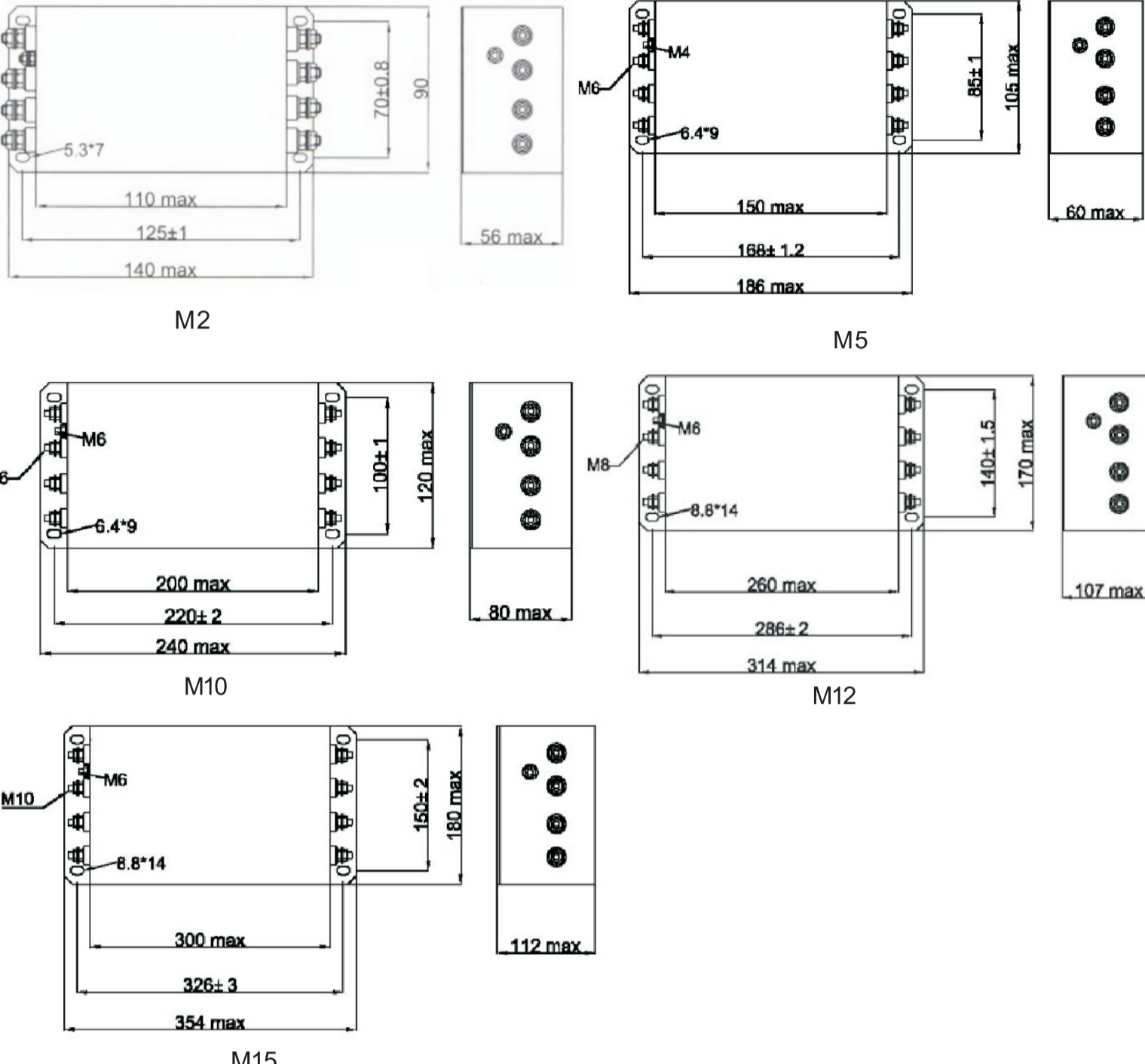
Electrical schematic



◆ 插入损耗/Insertion Loss (PER CISPR17; A=50/50Ω Sym)

P/N	LINE TO GROUND(PN---E) 共模 (dB)						LINE TO LINE(P---N) 差模 (dB)							
	.1	.15	.5	1	5	10	30	.1	.15	.5	1	5	10	30
SJS780-10	32	42	75	85	70	68	45	46	52	86	85	80	81	66
SJS780-20	25	35	72	82	73	67	62	44	48	86	86	80	81	66
SJS780-30	20	32	66	81	75	70	65	45	46	86	86	80	81	66
SJS780-50	15	20	62	80	74	70	66	40	44	80	86	80	80	65
SJS780-75	15	20	62	80	73	70	66	35	38	80	86	80	82	65
SJS780-100	12	17	36	70	72	65	60	25	26	81	85	80	77	66
SJS780-150	15	19	38	60	65	62	58	18	22	76	82	80	71	64
SJS780-200	18	16	36	52	60	64	55	16	20	75	82	80	70	63

◆ 外型尺寸/Housing and dimensions: (mm)



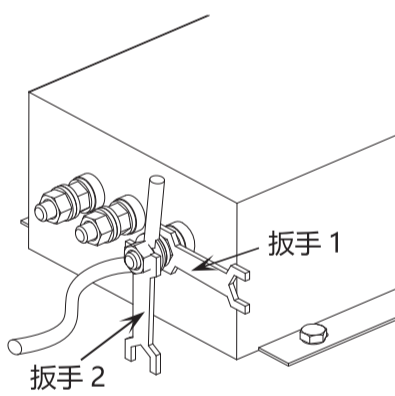
滤波器使用指南:

1、滤波器存储及运行环境:

电源滤波器不得暴晒或淋雨, 应存放在空气流通、周围介质温度为-30°C~+65°C、空气最大相对湿度不超过90% (空气温度为 20°C±5°C时)、无腐蚀性液体、气体的仓库中。

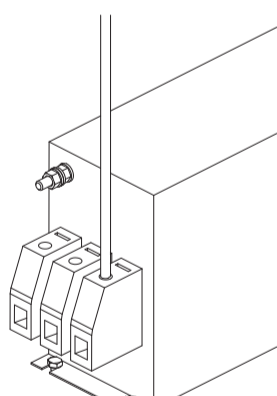
2、滤波器的安装:

- 滤波器安装位置应选在电源入口处, 缩短输入线在机箱内长度, 减少辐射干扰。
- 滤波器输入线和输出线, 既不能进行交叉, 也不能用线进行捆扎。
- 滤波外壳必须大面积接地; 连接到其他设备上时, 接地线应尽量短。
- 若滤波器输出端子是螺栓, 用户在接线时需用两把扳手来拧紧螺母, 以免因螺栓转动而导致内部线路的变动致使滤波器出现打火、短路、击穿及滤波器效果的下降。紧固螺钉时应先用扳手 1 固定住根部螺母, 再用扳手 2 拧紧外侧螺母 (如图一), 否则可能导致滤波器端子损坏。其它各相连接方法相同。

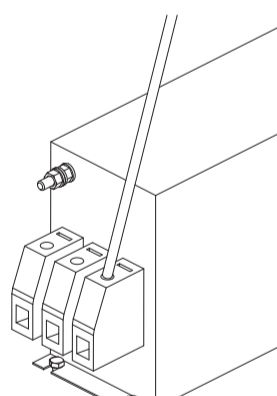


(图一)

- 端子台滤波器产品安装时必须注意拧螺钉的工具尽可能与外壳垂直 (如图二), 切勿倾斜 (如图三), 以免对端子台造成损坏。



(图二)



(图三)

3、提醒和警告:

请仔细阅读所有安全警告说明, 然后再安装滤波器并投入运行:

- 用户在搬运滤波器时切勿以滤波器输出端子为支撑点, 以免端子出现扭曲、松动、断落而影响滤波器的正常使用。
- 安装滤波器时保护接地应先连接, 最后被断开; 滤波器产品有漏电流, 请确保良好接地后使用; 大于 50 A 的滤波器时, 建议确保滤波器接地端子良好接地, 而不仅仅是通过滤波器外壳接地。
- 触电危险: 电源滤波器带有能存储电压的元器件, 断电后 5 秒甚至更长时间之内在滤波器端子上仍可能存在有危险电压。
- 滤波器工作条件应符合产品商标标注的技术标准; 超压或过载都会导致滤波器的损坏, 建议采取适当过电流保护措施。
- 环境温度升高时会出现电流降额, 如不遵守电流降额要求可能会导致滤波器过热; 长时间使用会导致滤波器寿命缩短或损坏。



服务与支持:

销售热线: 021-39192387
 传 真: 021-39192383
 邮箱 (E-mail): shsaiji@shsaiji.com
 官 网: www.shsaiji.com
 公司总部: 上海市嘉定区华江路726弄95号
 邮 编: 201803