

## SJB960系列 变频用输出EMC滤波器/Output EMC filters for VVVF



**●此系列产品均可提供端子台接线方式**

- 额定电流5-1200A
- 具有dv/dt抑制效果
- 优秀的传导滤波效果
- 有效减少变频器输出侧的电磁干扰
- current ratings from 5 to 1200A
- dv/dt limitation
- Reduction of electromagnetic interference levels from inverters
- output filter

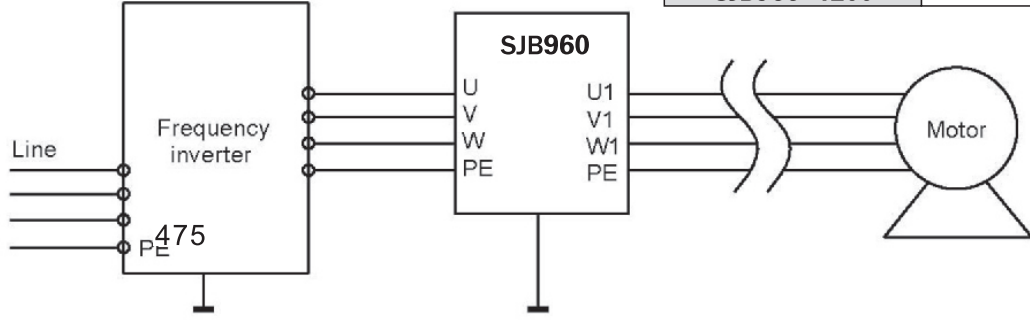
**◆ 技术参数/Technical Data**

- 1.额定电压/Maximum operating voltage: 440VAC
- 2.工作频率/Operating frequency: 0-120Hz
- 3.开关频率/Switching frequency: 16KHz max
- 4.试验电压/Hipot test voltage(one minute):  
P---E: 2700VDC  
P---P: 2250VDC
- 5.工作温度/Operating temperature: -25℃~+85℃
- 6.绝缘电阻/Min Resistance:  
线-地/Line to Ground at 500VDC: 200M ohm

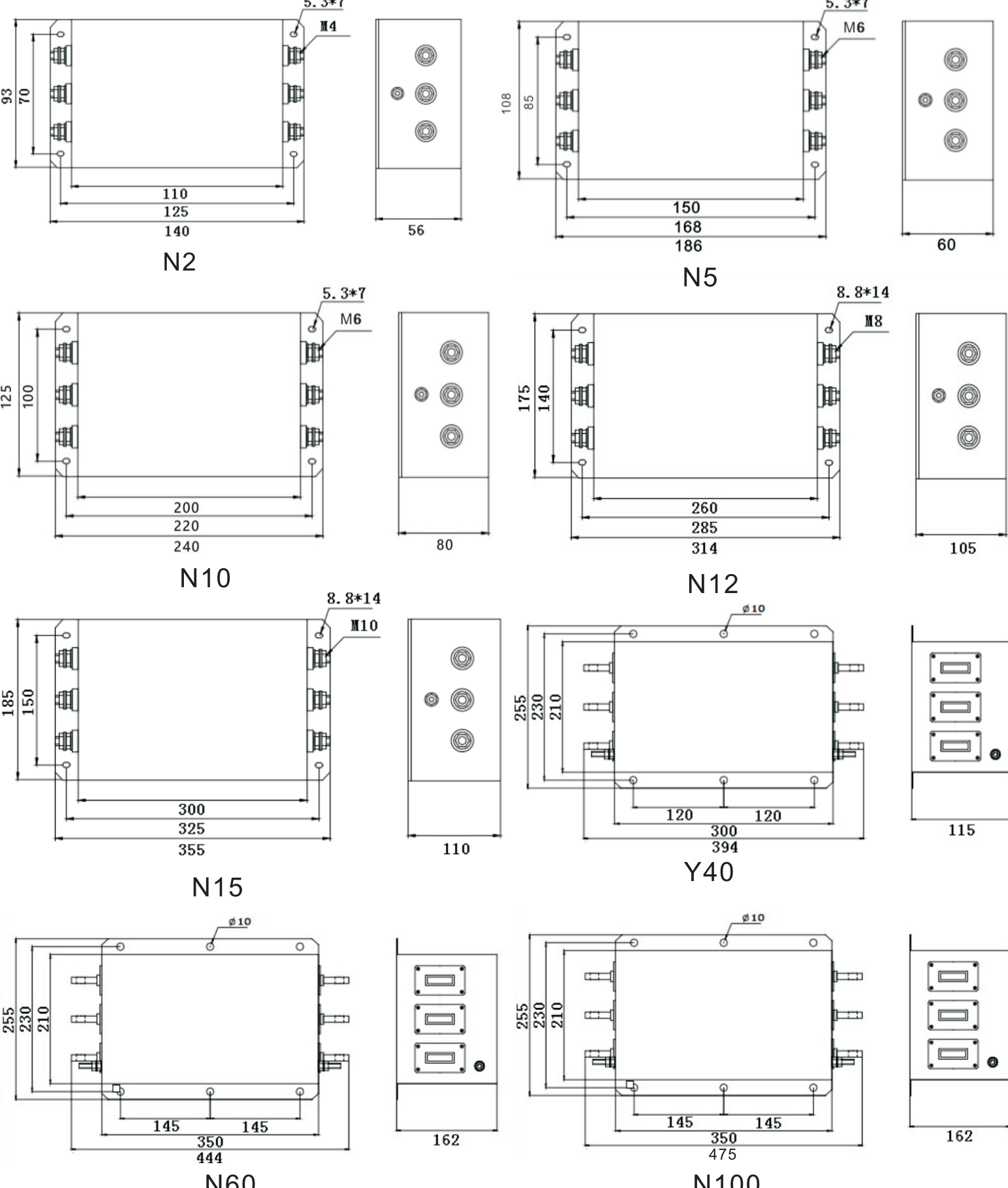
**◆ 内部参数/Components**

产品型号 Filter	额定电流 Current	外型 Housing
SJB960-5	5A	N2
SJB960-8	8A	N2
SJB960-16	16A	N5
SJB960-30	30A	N5
SJB960-45	45A	N10
SJB960-75	75A	N12
SJB960-100	100A	N12
SJB960-120	120A	N12
SJB960-150	150A	N15
SJB960-200	200A	N15
SJB960-300	300A	Y40
SJB960-420	420A	Y40
SJB960-500	500A	N60
SJB960-630	630A	N60
SJB960-800	800A	N100
SJB960-1000	1000A	N100
SJB960-1200	1200A	N100

**◆ 安装示意图/Connection diagram**



**◆ 外型尺寸/ Housing and dimensions: (mm)**



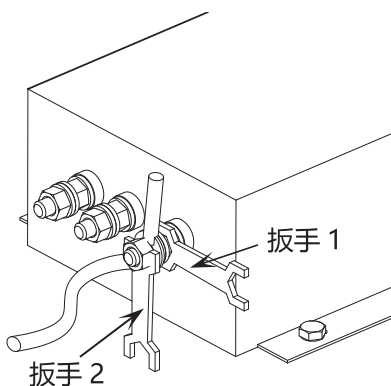
**滤波器使用指南:**

**1、滤波器存储及运行环境:**

电源滤波器不得暴晒或淋雨, 应存放在空气流通、周围介质温度为 -30℃~+65℃、空气最大相对湿度不超过 90% (空气温度为 20℃±5℃时)、无腐蚀性液体、气体的仓库中。

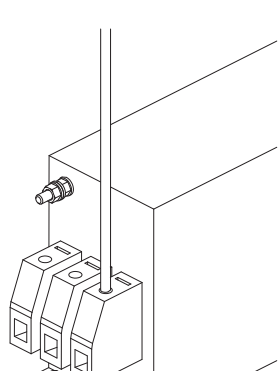
**2、滤波器的安装:**

- 滤波器安装位置应选在电源入口处, 缩短输入线在机箱内长度, 减少辐射干扰。
- 滤波器输入线和输出线, 既不能进行交叉, 也不能用线进行捆扎。
- 滤波外壳必须大面积接地; 连接到其他设备上时, 接地线应尽量短。
- 若滤波器输出端子是螺栓, 用户在接线时需用两把扳手来拧紧螺母, 以免因螺栓转动而导致内部线路的变动致使滤波器出现打火、短路、击穿及滤波器效果的下降。紧固螺钉时应先用扳手 1 固定住根部螺母, 再用扳手 2 拧紧外侧螺母 (如图一), 否则可能导致滤波器端子损坏。其它各相连接方法相同。

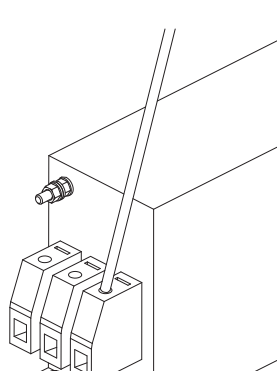


(图一)

- 端子台滤波器产品安装时必须注意拧螺钉的工具尽可能与外壳垂直 (如图二), 切勿倾斜 (如图三), 以免对端子台造成损坏。



(图二)



(图三)

**3、提醒和警告:**

请仔细阅读所有安全警告说明, 然后再安装滤波器并投入运行:

- 用户在搬运滤波器时切勿以滤波器输出端子为支撑点, 以免端子出现扭曲、松动、断落而影响滤波器的正常使用。
- 安装滤波器时保护接地应先连接, 最后被断开; 滤波器产品有漏电流, 请确保良好接地后使用; 大于 50 A 的滤波器时, 建议确保滤波器接地端子良好接地, 而不仅仅是通过滤波器外壳接地。
- 触电危险: 电源滤波器带有能存储电压的元器件, 断电后 5 秒甚至更长时间之内在滤波器端子上仍可能存在有危险电压。
- 滤波器工作条件应符合产品商标标注的技术标准; 超压或过载都会导致滤波器的损坏, 建议采取适当过电流保护措施。
- 环境温度升高时会出现电流降额, 如不遵守电流降额要求可能会导致滤波器过热; 长时间使用会导致滤波器寿命缩短或损坏。

**服务与支持:**

销售热线: 021-39192387  
传 真: 021-39192383  
邮箱 (E-mail): shsaiji@shsaiji.com  
官 网: [www.shsaiji.com](http://www.shsaiji.com)  
公司总部: 上海市嘉定区华江路726弄95号  
邮 编: 201803