

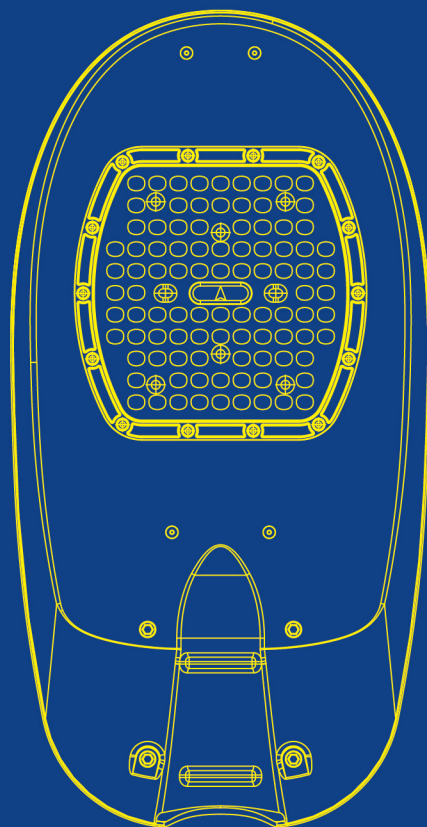
## LED灯具散热解决方案提供商

### SWL-BLX505L

### 波浪型LED路灯套件

## Streamlined LED Street Light

HEATSINK/COMPONENTS/ACCESSORIES



PRODUCT NAME	产品名称	波浪型LED路灯散热套件
PRODUCT NO	产品型号	SWL-BLX505L
MANUAL NO	版本号	A0版
PRODUCT NAME	说明书编号	20181122001
DATE	发行日期	2018.11.22

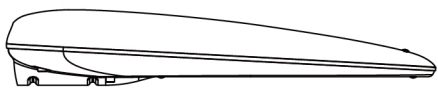
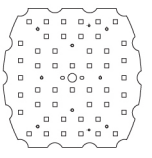
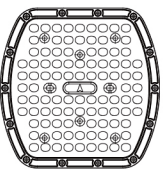
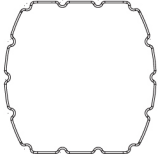
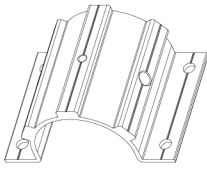


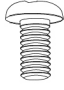


# 目录 CATALOGUE

产品照片 .....	1
物料清单 .....	2
灯盖孔位 .....	3
3030透镜、铝基板 .....	4
硅胶圈 .....	5
铝型材安装架 .....	6
成品图 .....	7
爆炸图 .....	8
包装方式 .....	9

产品图片



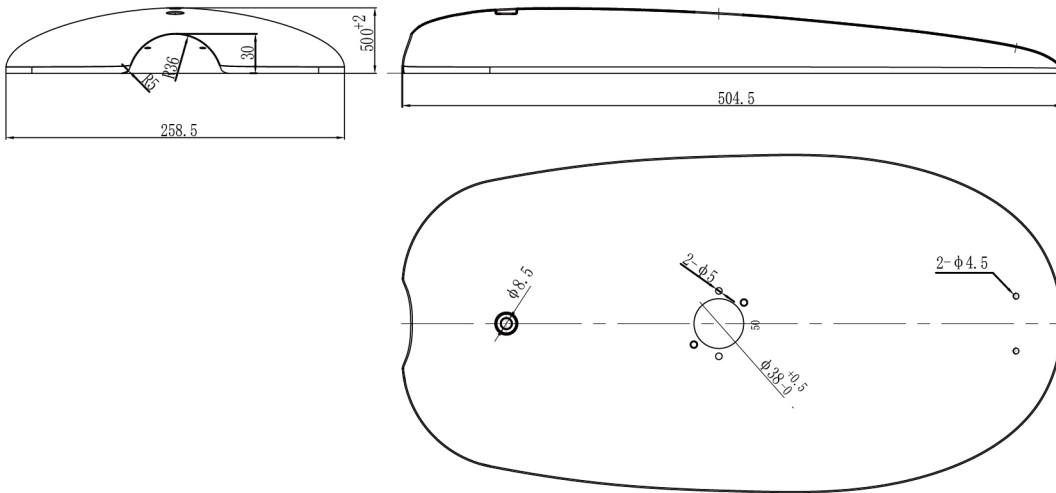
## 物料清单

项次	图片	规格/用量
1、		散热主体×1
2、		铝基板×1
3、		透镜×1
4、		硅胶圈×1
5、		铝型材安装架
6、		灯壳固定螺丝 M6*20蝶形螺钉×1
7、		灯壳固定螺丝 抽芯铆钉×4
8、		电源固定螺丝×2
9、		铝基板固定螺丝×8
10、		透镜固定螺丝×14

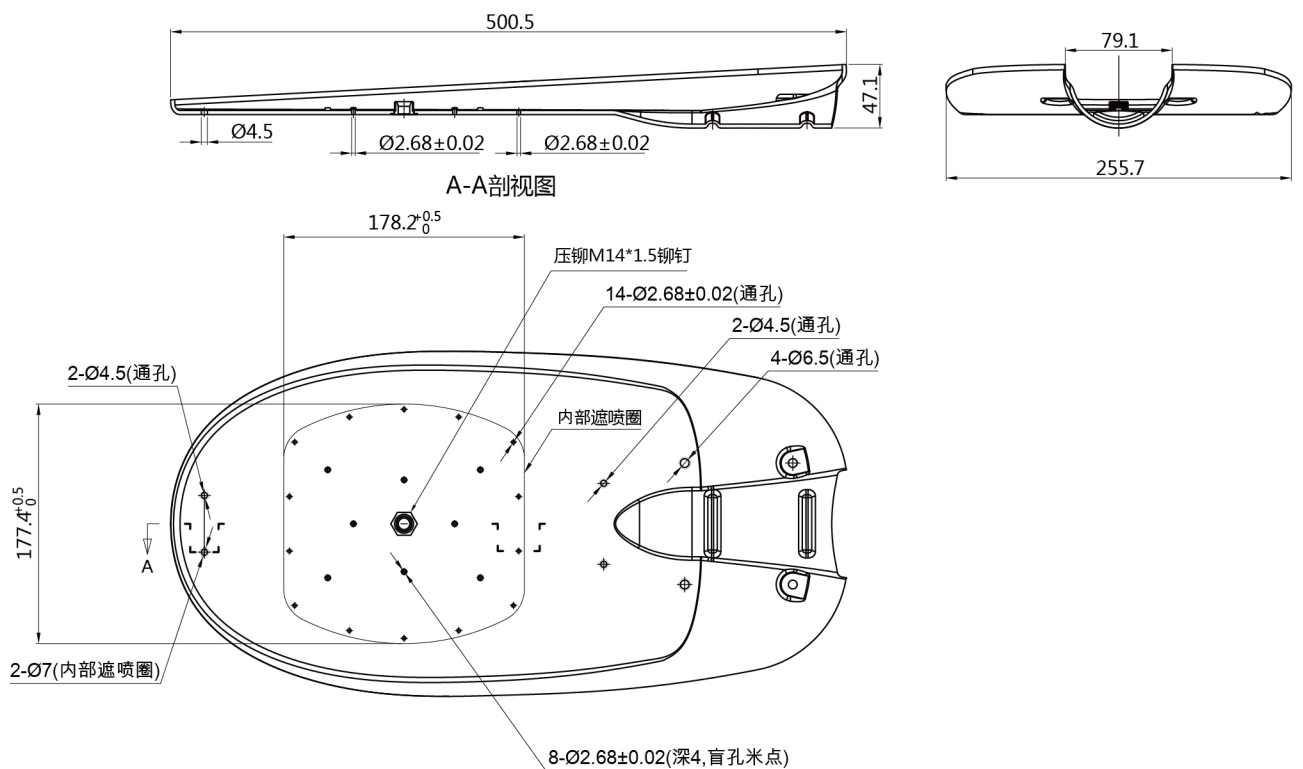
# 灯体孔位

标注单位: mm

## 上壳



## 下壳

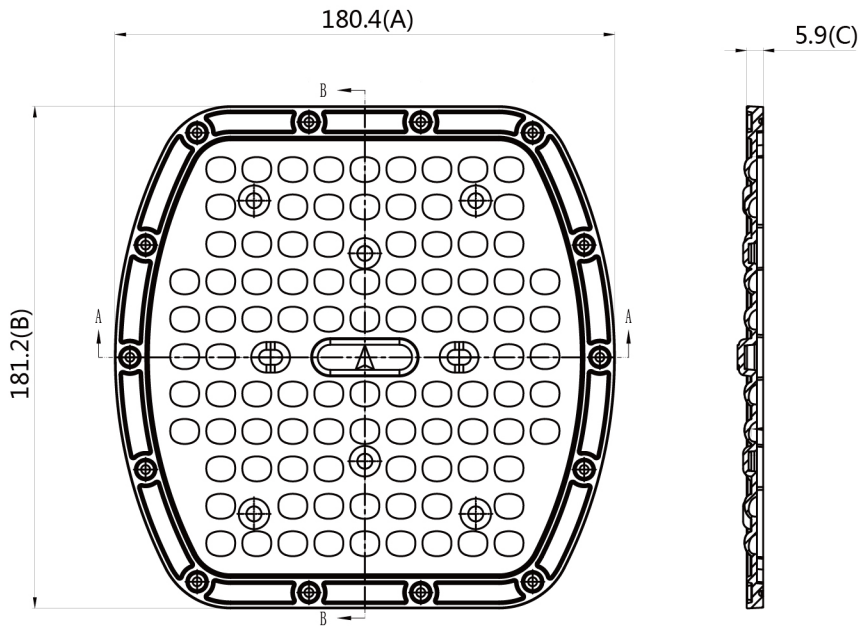


### 3030铝基板、透镜

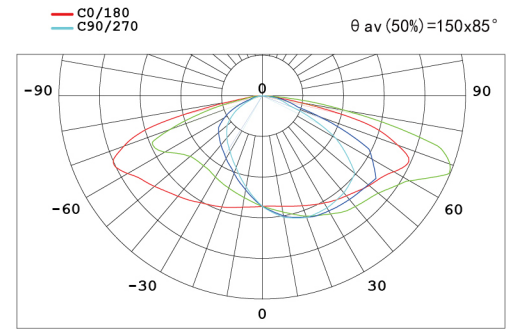
标注单位:mm

96合—3030

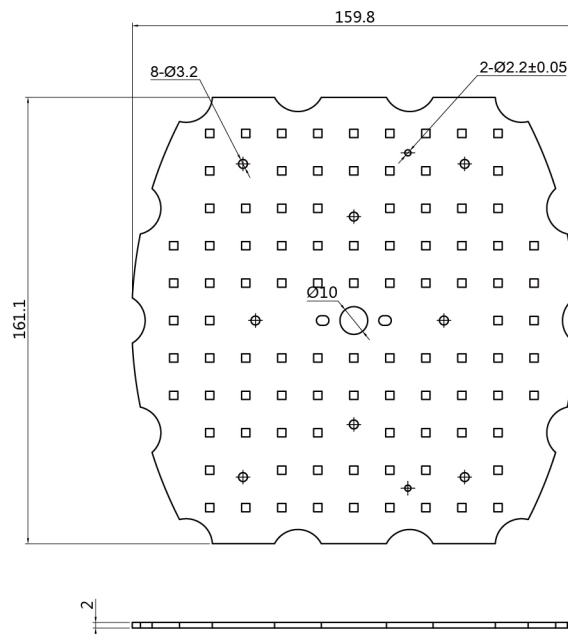
发光角度：150x85°



光强分布图

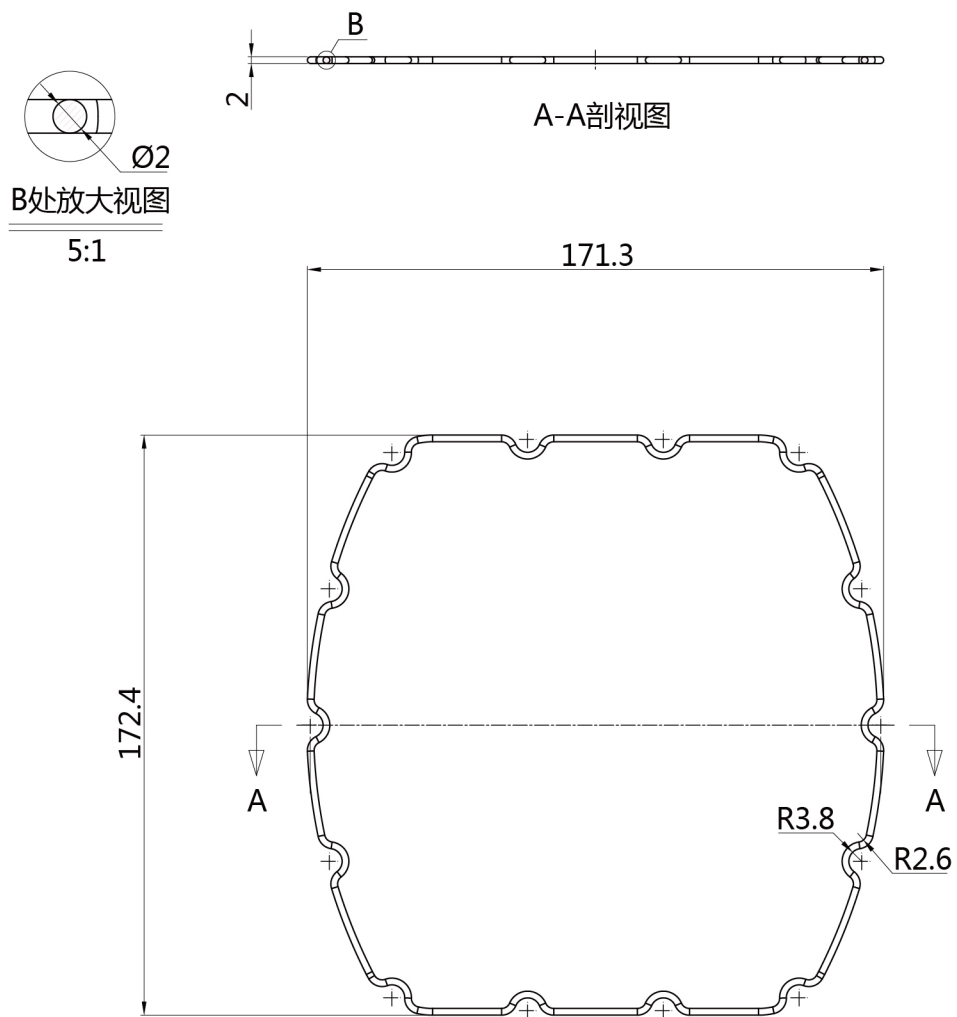


96合—3030 8S12P



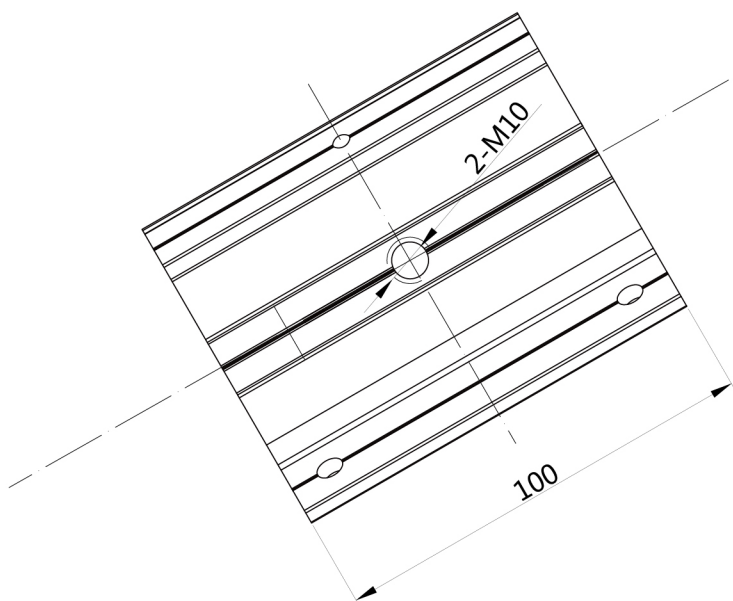
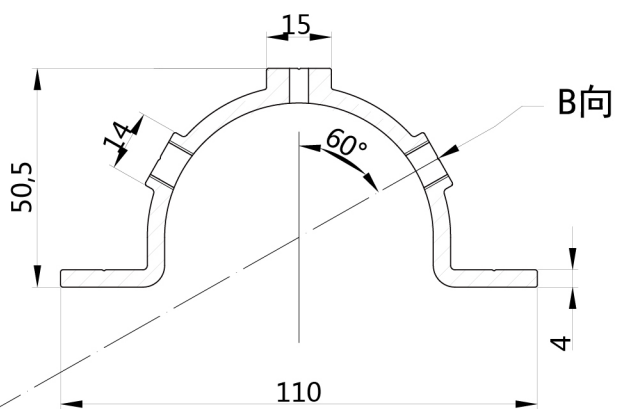
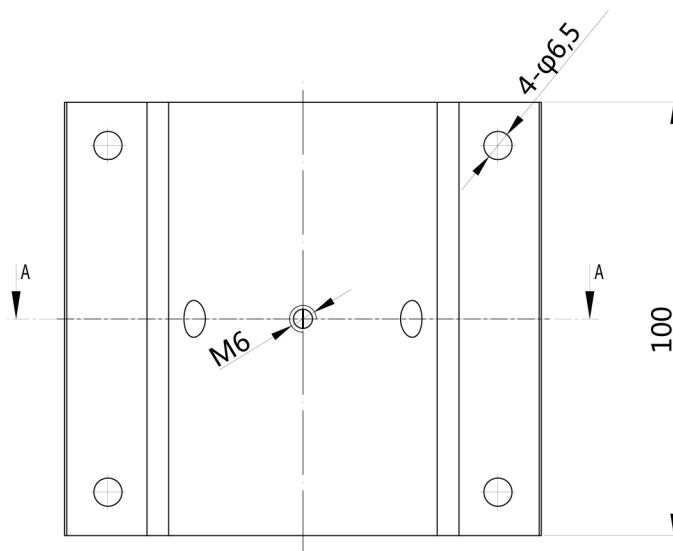
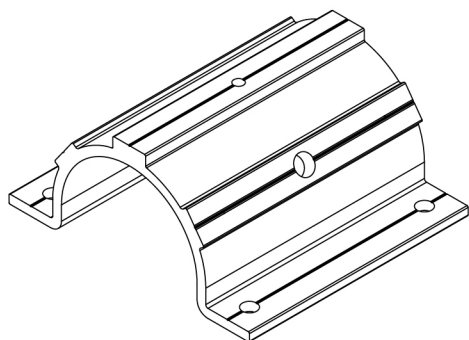
**硅胶圈**

标注单位:mm

**透镜密封圈**

**铝型材安装架**

标注单位: mm

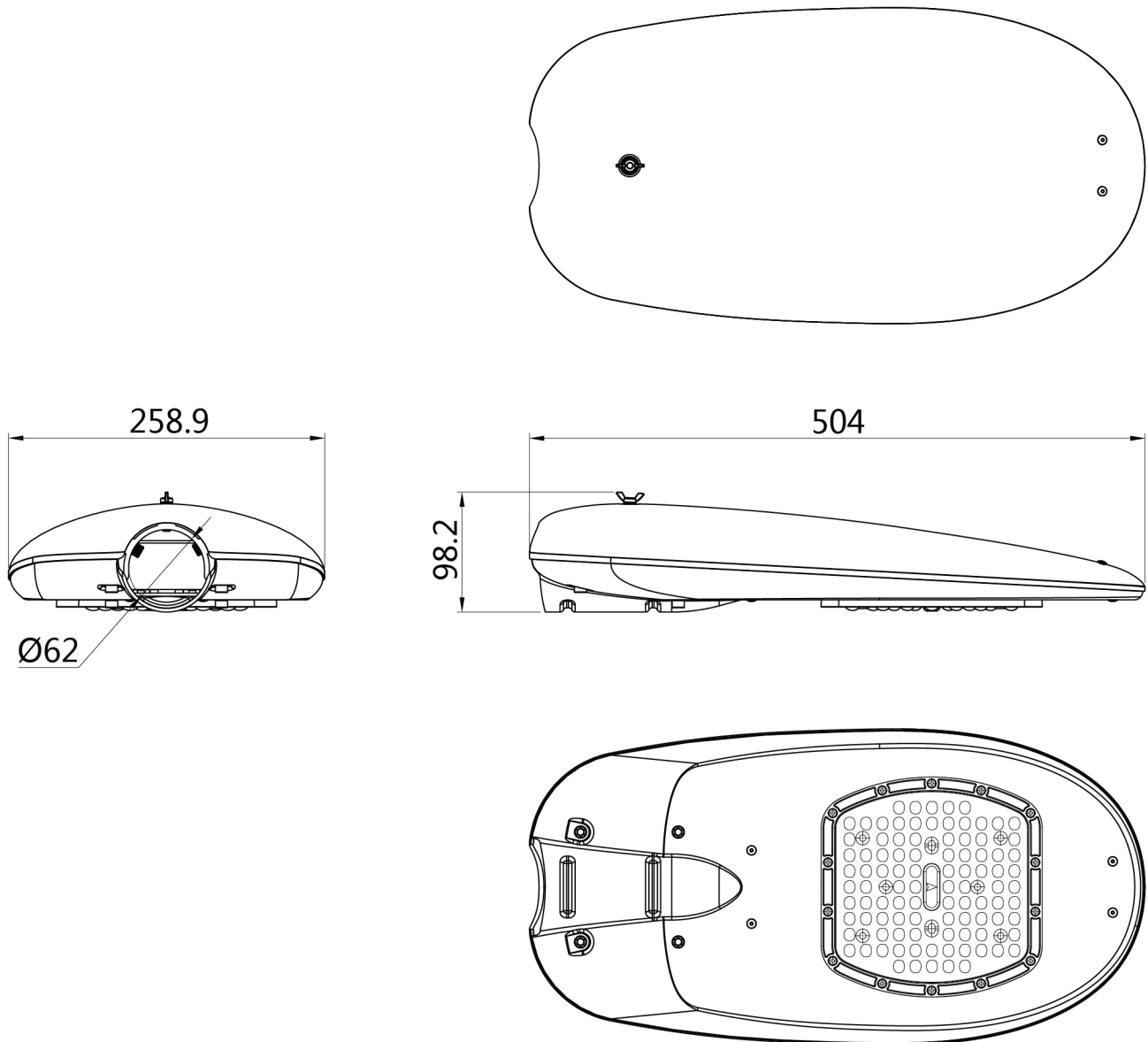


B-B向  
此方向牙孔两边对称



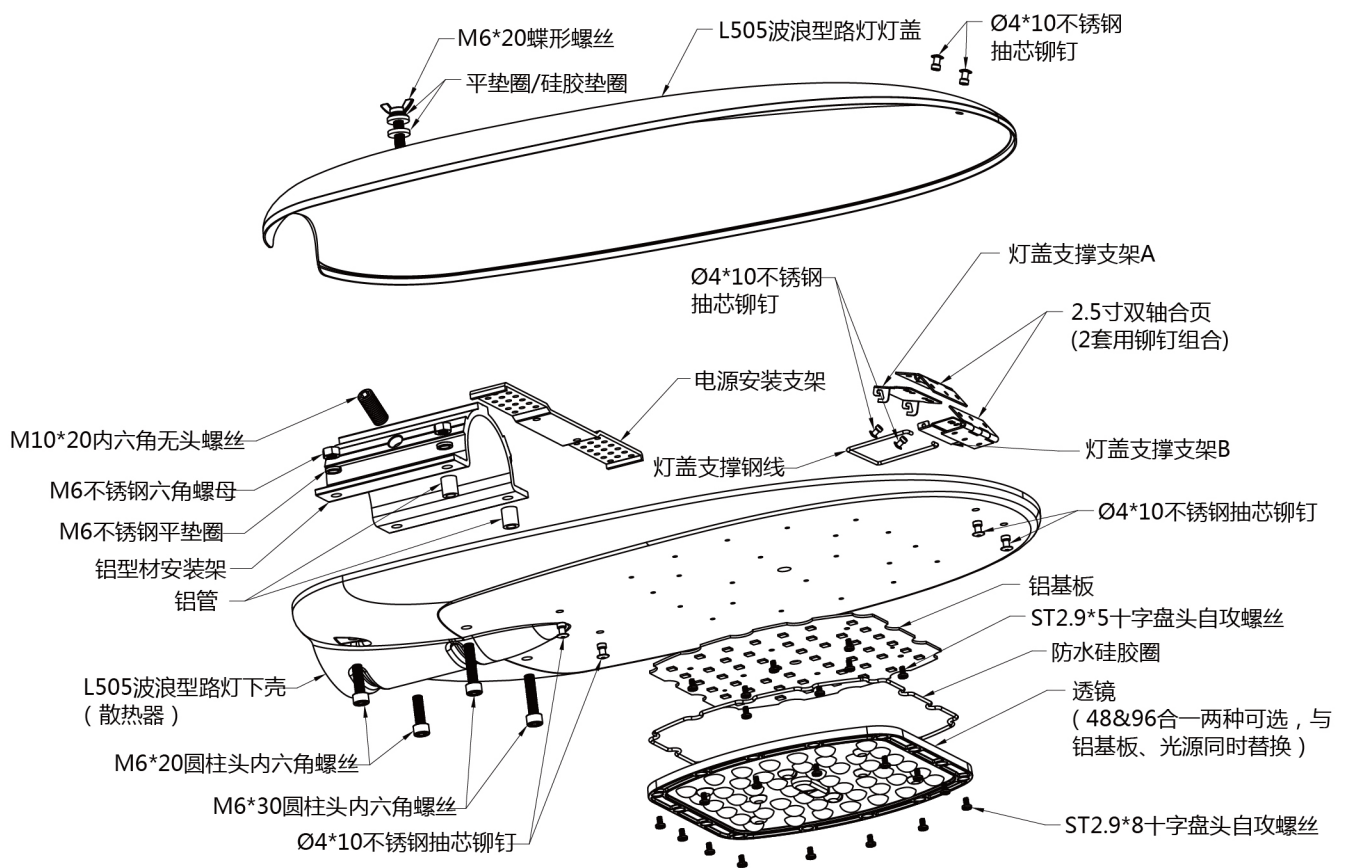
**成品图**

标注单位: mm



# 爆炸图

标注单位: mm



## 包装方式

标注单位: mm

### 1、包材 ( Packaging )

PE袋 : 1pcs

灯头灯尾珍珠棉 : 1pcs

外箱 : 565\*230\*285mm

毛重 : 5.4KG 净重 : 5.1KG

### 2、数量 ( QTY ) : 2PCS/箱

