

DW - 气动感应器

DW50

- 固定活性化电压
- 固定活性阀孔口
- 自动清洗接触片

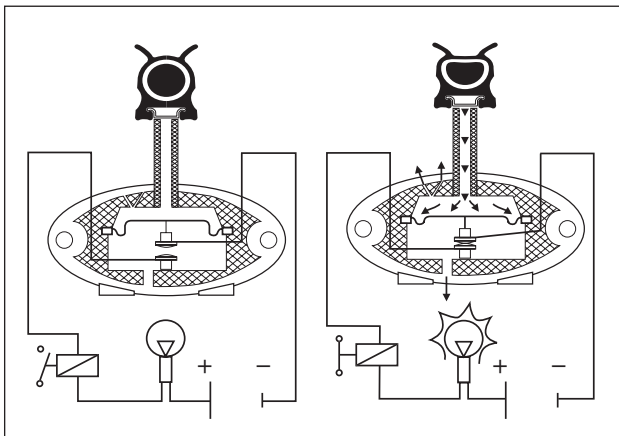
气动感应器

信号压缩探测器的压缩空气由软管输送到气动感应器。感应器的震荡膜被骤升的压力推向一旁导致电触感应器被接上。

DW50

DW50气动感应器附有：

- 最低为2 mbar的活性电压
- 自动清洗接触片
- 特别通风管道，它提供每分钟50毫升的活阀孔口流量以平衡大气层压力或温度的波动(例如当空气电波探测器升温)



电流持久量

- 视接触片及接触压力而定
- 自动清洗接触片与接触压力一起开始操作
- 接触发电量不应少于24 V/10 mA

技术数据

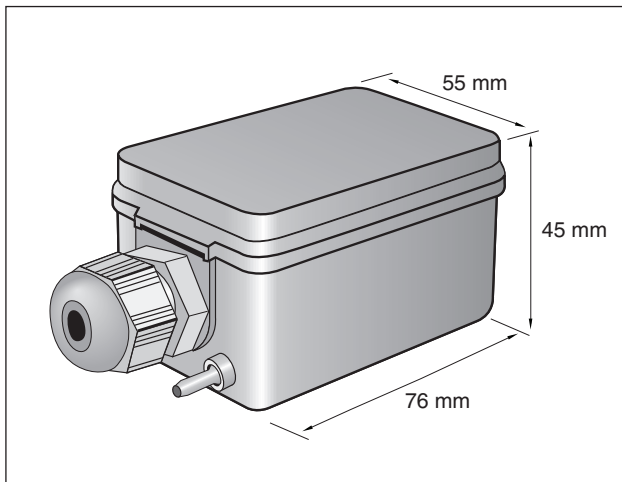
接点负荷	最高发电量0.5 A/250 VAC (接点压强为5 mbar)
启动压力	2 mbar
接点距离	大约0.3 mm
流量	大约每分钟50 ml (2 mbar 的压强)
操作期限	
-机械部份	一亿个开关循环
-电机部份	最低5万个开关循环 (电量为250 VAC/0.1 A) 最低一亿个开关循环 (电量为24 VDC/50 mA)
回应时间	少于10毫秒
薄膜原料	矽铜
接点原料	纯银
连接点	
-电力	插头接连或6.3 mm的接头
-气压式	2/4 mm 的空气软管
安装方式	两枚M3螺丝，从上边或前边锁进
周围温度	-20°C至+70°C
尺寸(宽x长x高)	25 x 46 x 43 mm
原料	ABS
颜色	红色
重量	20 g

DW50 气动感应器固定于外壳

DW50

DW50型气动感应器被安装于防撞的合成外壳内。

- 封盖可以在螺丝刀转开PG-电缆上的突出部分后拆除。
- 气动感应器可被拆除，然后置放在外壳内。
- 尺寸：76 x 55 x 45 mm
- 最高电压供应为48 VADC



技术数据

连接点	
-电力	PG11电缆压盖(圆顶)
-气压式	2/4 mm 的空气软管连接点
周围温度	-20°C至+70°C
外壳原料	防撞ABS
安装方式	两枚M4螺丝
颜色	浅灰色
保护程度	IP54(IEC 529)
重量	65 g

气动感应器零件

PVC软管	PVC2/4
直径	2/4 mm
原料	PVC
颜色	透明
重量	15 g/m

软连接管	
直形连接管	DWV
原料	金属
重量	2 g

T形连接管	DWT
原料	PVC
颜色	灰色
重量	1 g

L形连接管	DWL
原料	PVC
颜色	灰色
重量	1 g

螺旋型电缆	SPK-4/2
收卷时长度	900 mm
伸展时长度	4000 mm
电缆直径	5.6 mm
盘绕电线	双线(黑色+红色)
导体截面面积	1.25 mm ²
原料	PU
颜色	黑色
重量	0.3 kg

种类	标准包装
DW50	每盒10个
DW GK50	每盒5个
PVC 2/4 - 10	每卷10公尺
PVC 2/4 - 25	每卷25公尺
PVC 2/4 - 50	每卷50公尺
PVC 2/4 - 100	每卷100公尺
DWV	每包50个
DWT	每包50个
DWL	每包50个
SPK4	每包25个