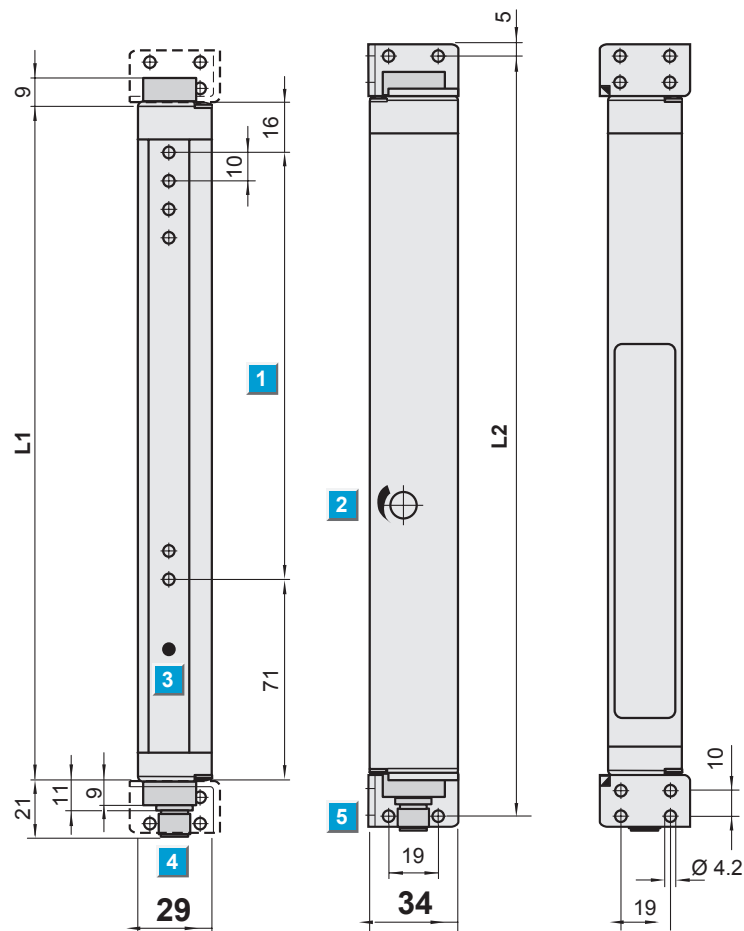


# ELG1 短距离光栅

## 外形尺寸图



- 1 检测高度：100/150 mm
- 2 灵敏度调校
- 3 状态指示灯 (ELGE)/上电指示灯 (ELGS)
- 4 M12, 4 针插头
- 5 安装支架 (交货随附)

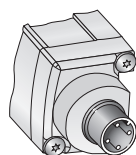
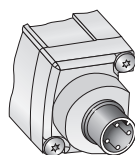
尺寸“L” (mm)

1	L1	L2
100 mm	187	217
150 mm	237	267

## 连接方式

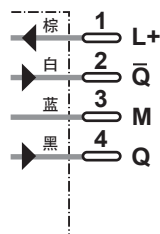
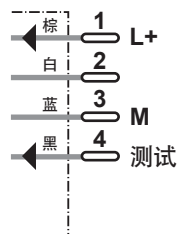
ELGS1-xxxxD53x  
ELGS1-xxxxD57x

ELGE1-xxxxP53x  
ELGE1-xxxxP57x



发射器  
M12, 4 针插头

接收器  
M12, 4 针插头



工作距离 3 米

对射式光栅

- 光束间距 10 mm
- 工业标准输出
- 光学同步
- 外壳紧凑
- 交货时随附安装支架



## 附件

电缆和插头  
安装附件

技术参数		ELG1-	0100 P531	0150 P531	0100 P533	0150 P533	0150 P571					
光束间距	10 mm											
检测高度	100 mm											
	150 mm											
光束数量	11											
	16											
工作距离	0 ... 3 m											
	0 ... 5 m											
多重扫描 (3 x)	参见光学性能											
同步模式	光学同步											
光源	LED, 红外光											
电源电压 $V_s$ <sup>1)</sup>	15 ... 30 V DC											
残余纹波	< 10 %, 且在 $V_s$ 容差之内											
发射器电流功耗	< 100 mA											
接收器电流功耗 <sup>2)</sup>	< 100 mA											
连接方式	M12, 4 针插头											
开关输出	2 x PNP 输出 <sup>3)</sup> : $\bar{Q}$ 和 Q											
工作模式	Q 暗通, Q 亮通											
最大输出电流 $I_A$	100 mA											
输出负载	容性负载: 100 nF											
	感性负载: 1 H											
测试输入 »TE«	发射器关闭: 测试输入小于 $V_s$											
响应时间 <sup>4)</sup>	最大 12 ms											
	最大 24 ms											
	最大 36 ms											
上电初始化时间	最大 300 ms											
抗环境光干扰能力	150,000 lx (阳光)											
VDE 保护等级	III											
电路保护 <sup>5)</sup>	A, B, C											
外壳防护等级 <sup>6)</sup>	IP 65											
环境温度	工作温度 -25 ... +55 °C											
	工作温度 -40 ... +70 °C											
机械性能	抗振动: 5 g/10-55 Hz - IEC 68-2-6											
	抗冲击: 10 g/16 ms - IEC 68-2-29											
重量	约 350 g											
材料	外壳	铝质, 阳极处理										
	前镜头	PMMA										

1) 限值  
2)  $V_s = 24$  V 且空载时  
3) 可根据客户需求提供 NPN 型输出  
4) 带阻性负载时

5) A =  $V_s$  -反极性保护  
B = 输出 Q 和  $\bar{Q}$  短路保护  
C = 干扰脉冲抑制

6) 只有采取了额外防护措施时才可在室外使用

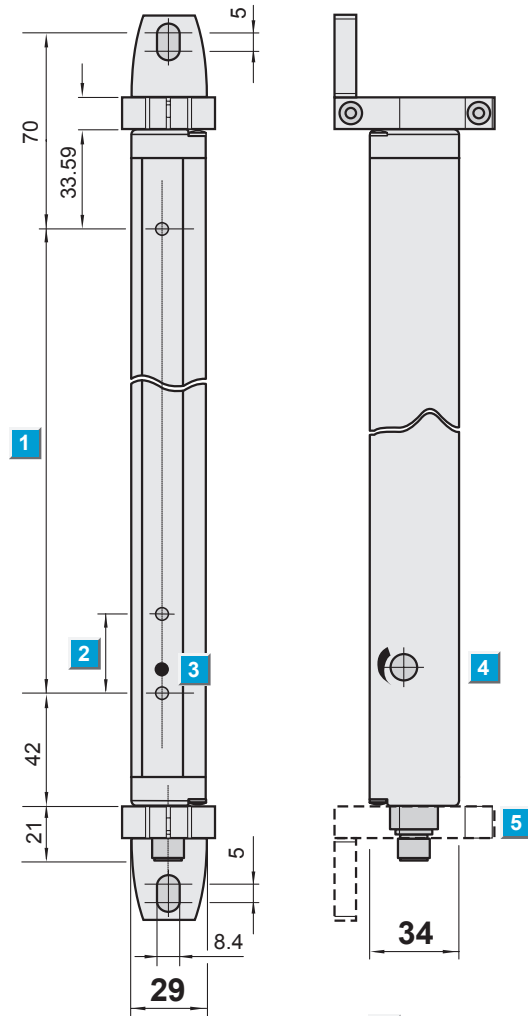
光学性能				订货信息	
光束间距	检测高度	MDO: 最小可检测物体 <sup>7)</sup>		型号	订货号
		靠近 MLGS 或 MLGE 时	位于 MLGS 和 MLGE 之间的居中位置时		
10 mm	100/150 mm	15 mm	15 mm	ELG1-0100P531	1026807
			10 mm <sup>8)</sup>	ELG1-0150P531	1026741
				ELG1-0100P533	1026808
				ELG1-0150P533	1026809
				ELG1-0150P571	1028333

7) MDO: 对于静止物体, MDO 值是指在 MLG 平行方向测量物体所得的值

8) 在 MLGS 和 MLGE 之间的居中位置进行多重扫描时的测试值

# ELG3 短距离光栅

## 外形尺寸图

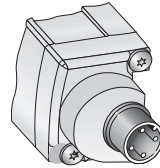
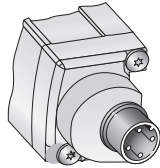


- 1** 检测高度 (参见下一页)
- 2** ELG3 光束间距: 30 mm
- 3** 状态指示灯 (ELGE)/上电指示灯 (ELGS)
- 4** 灵敏度调校
- 5** M12, 4 针插头

## 连接方式

ELGS3-xxxxD51x

ELGE3-xxxxP51x

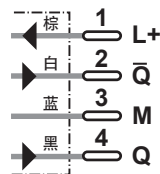
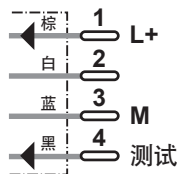


发射器

M12, 4 针插头

接收器

M12, 4 针插头



工作距离 2 米

对射式光栅

- 光束间距 30 mm
- 工业标准输出
- 光学同步
- 外壳紧凑
- 灵敏度可调校



附件

电缆和插头

安装附件

技术参数		ELG3-	0090	0150	0210	0330	0210	0330	0450	0570	0690	0930
光束间距	30 mm											
检测高度	请参见 46 页的选型表											
光束数量	请参见 46 页的选型表											
工作距离	0 ... 2 m											
多重扫描	3 x (更小的 MDO 值)											
同步模式	光学同步											
光源	LED, 红外光											
电源电压 $V_S$ <sup>1)</sup>	15 ... 30 V DC											
残余纹波	< 10 %, 且在 $V_S$ 容差之内											
发射器电流功耗	< 100 mA											
接收器电流功耗 <sup>2)</sup>	< 100 mA											
连接方式	M12, 4 针插头											
开关输出	2 x PNP 输出 <sup>3)</sup> : $\bar{Q}$ 和 Q											
工作模式	Q 暗通, $\bar{Q}$ 亮通											
最大输出电流 $I_A$	100 mA											
输出负载	容性负载: 100 nF 感性负载: 1 H											
响应时间 <sup>4)</sup>	最大 100 ms											
上电初始化时间	最大 300 ms											
测试输入 »TE«	发射器关闭: 测试输入小于 $V_S$											
抗环境光干扰能力	150,000 lx (阳光)											
VDE 保护等级	III											
电路保护 <sup>5)</sup>	A, B, C											
外壳防护等级 <sup>6)</sup>	IP 65											
环境温度	工作温度 -25 ... +55 °C 存储温度 -40 ... +70 °C											
机械性能	抗振动: 5 g/10-55 Hz - IEC 68-2-6 抗冲击: 10 g/16 ms - IEC 68-2-29											
重量 <sup>7)</sup>	约 350 至 1700 g											
材料 外壳	铝质, 阳极处理											
前镜头	PMMA											

1) 限值  
 2)  $V_S = 24$  V 且空载时  
 3) 可根据客户需求提供 NPN 型输出  
 4) 带阻性负载时  
 5) A =  $V_S$  -反极性保护  
 B = 输出 Q 和  $\bar{Q}$  短路保护  
 C = 干扰脉冲抑制  
 6) 只有采取了额外防护措施时才可在室外使用  
 7) 检测高度为 90 mm 的产品重 350 g, 检测高度每增加 100 mm, 重量相应增加 160 g

光学性能				
光束间距	检测高度	MDO: 最小可检测物体 <sup>8)</sup>		
		靠近 MLGS 或 MLGE 时	位于 MLGS 和 MLGE 之间的居中位置时	
30 mm	90 ... 930 mm	35 mm	35 mm	25 mm <sup>9)</sup>

8) MDO: 对于静止物体, MDO 值是指在 MLG 平行方向测量物体所得的值  
 9) 仅适用于带多重扫描功能的 ELG3-XXXXP513

# ELG 长距离光栅

## 外形尺寸图

工作距离 12 米

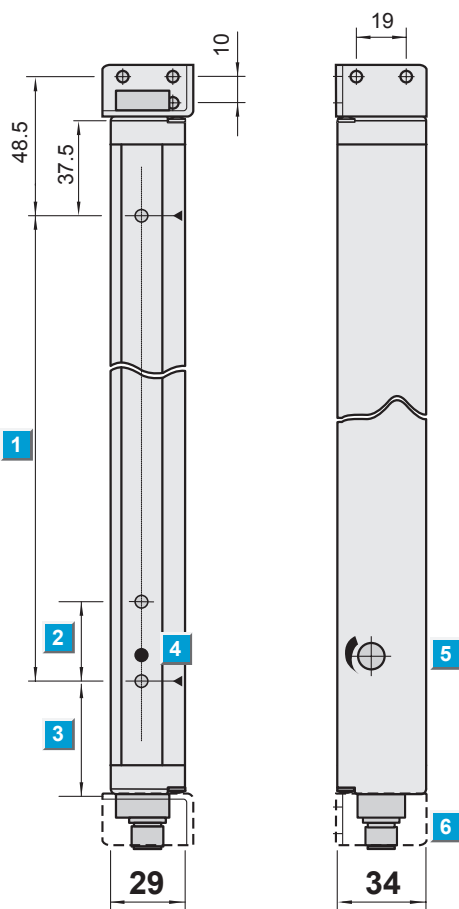
对射式光栅

- 选件种类众多
- 抗阳光干扰能力出众
- 光学同步
- 外壳紧凑
- 光束间距: 30 mm/60 mm



### 附件

电缆和插头  
安装附件

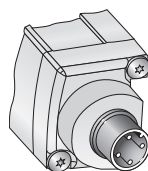
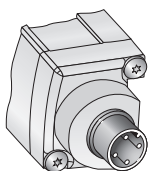


- 1 检测高度 (请参见下一页)
- 2 光束间距: 30 mm (ELG3)/ 60 mm (ELG6)
- 3 边缘与第一道光束间的距离: 42.5 mm (ELG3)/ 72.5 mm (ELG6)
- 4 状态指示灯 (ELGE)/上电指示灯 (ELGS)
- 5 灵敏度可调校
- 6 M12, 4 针插头

### 连接方式

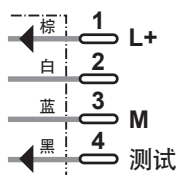
ELGS3-xxxxD52x  
ELGS6-xxxxD52x

ELGE3-xxxxP52x  
ELGE6-xxxxP52x  
ELGE3-xxxxN52x



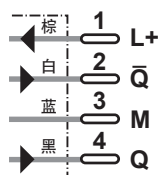
### 发射器

M12, 4 针插头



### 接收器

M12, 4 针插头



技术参数		ELGX-	0450	0570	0690	0930	1050	1410	1650	1890	2070	2370
光束间距	请参见 46 页的选型表											
检测高度	请参见 46 页的选型表											
光束数量	请参见 46 页的选型表											
工作距离	0 ... 12 m											
同步模式	光学同步											
光源	LED, 红外光											
电源电压 $V_s$ <sup>1)</sup>	15 ... 30 V DC											
残余纹波	< 10 %, 且在 $V_s$ 容差之内											
发射器电流功耗	< 100 mA											
接收器电流功耗 <sup>2)</sup>	< 100 mA											
连接方式	M12, 4 针插头 (可选电缆连接)											
开关输出 <sup>3)</sup>	2 x PNP 输出: Q 和 Q											
工作模式	Q 暗通, Q 亮通											
最大输出电流 $I_A$	100 mA											
输出负载	容性负载: 100 nF 感性负载: 1 H											
响应时间 <sup>4)</sup>	最大 390 ms											
上电初始化时间	最大 300 ms											
测试输入 »TE«	发射器关闭: 测试输入小于 $V_s$											
抗环境光干扰能力	150,000 lx (阳光)											
VDE 保护等级	III											
电路保护 <sup>5)</sup>	A, B, C											
外壳防护等级 <sup>6)</sup>	IP 65											
环境温度	工作温度 -25 ... +55 °C 存储温度 -40 ... +70 °C											
机械性能	抗振动: 5 g/10-55 Hz - IEC 68-2-6 抗冲击: 10 g/16 ms - IEC 68-2-29											
重量 <sup>7)</sup>	约 950 至 3300 g											
材料 外壳	铝质, 阳极处理											
前镜头	PMMA											

1) 限值  
 2)  $V_s = 24 V$  且空载时  
 3) 可根据客户需求提供 NPN 型输出  
 4) 带阻性负载时  
 5) A =  $V_s$  -反极性保护  
 B = 输出 Q 和 Q 短路保护  
 C = 干扰脉冲抑制  
 6) 只有采取了额外防护措施时才可在室外使用  
 7) 检测高度为 90 mm 的产品重 350 g, 检测高度每增加 100 mm, 重量相应增加 160 g

光学性能 <sup>8)</sup>				
光束间距	检测高度	MDO: 最小可检测物体 <sup>9)</sup>		
		靠近 MLGS 或 MLGE 时	位于 MLGS 和 MLGE 之间的居中位置时	
30 mm	150 ... 2370 mm	35 mm	35 mm	25 mm <sup>10)</sup>
60 mm	900 ... 2460 mm	65 mm	65 mm	35 mm <sup>10)</sup>

8) 在平行安装两对 ELG 设备时, 请保证这两对设备尽量靠近, 或将它们的光束方向配置为相反方向  
 9) MDO: 对于静止物体, MDO 值是指在 MLG 平行方向测量物体所得的值  
 10) 仅适用于带多重扫描功能的 ELG3-XXXXP52 与 ELG6-XXXXP5233