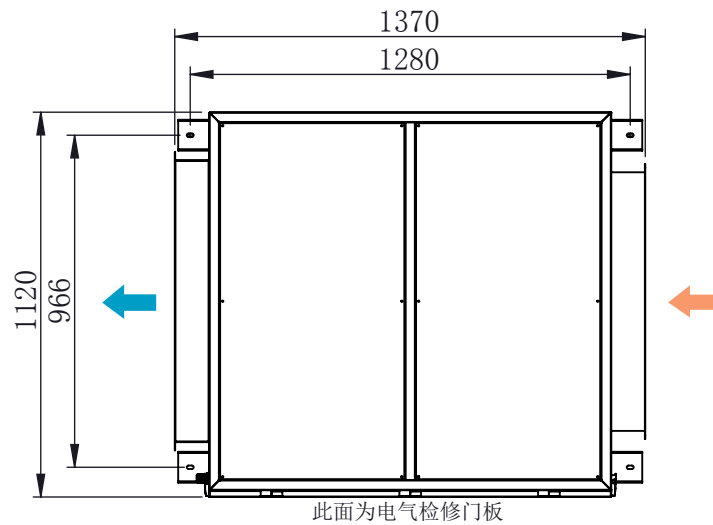
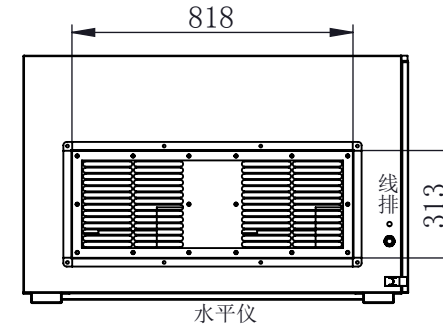
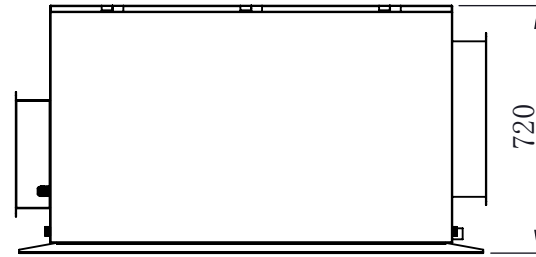
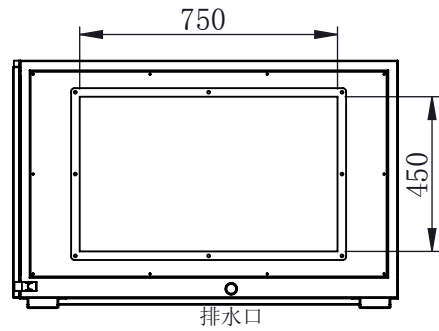


设备信息

设备类别	新风单向流除霾除湿净化系统
设备型号	SY-S500L
测试工况	30°C 80%
除湿量	500L/天
送风风量	4800-5300 m ³ /h
风机类型	两档可调/无级调速
送风余压	200PA
回风量	4800-5300 m ³ /h
新风量	0 m ³ /h
运行功率	9000 W
运行电流	16 A
电压/频率	380V/50HZ
控制方式	全触摸LCD液晶
防电/防水	I类/IPX3
噪音	<55DB
压缩机	大金
制冷剂	R22
换热器	亲水铝箔紫铜管
积水盘	不锈钢304
排水管径	DN32
过滤(选配)	初效/中效/高效
净化(选配)	负离子/UV杀菌
外形尺寸	1370*1120*720mm
← 新风	无
← 回风	750*450 mm
← 送风	818*313 mm
← 排风	无
净重	300 Kg



设备特点:

- 1-智能控制: 美观大方的动态液晶显示屏, 控制精度高. 核心部件具有自动诊断及保护功能, 全自动智能化霜技术.
- 2-精密防腐: 设备外壳采用冷轧板防腐喷涂或不锈钢制作, 做工精细, 喷涂细腻.
- 3-维护安装: 检修门板采用活扣可拆卸式铰链, 设备底部安装有水平仪, 方便安装检修.
- 4-保温隔噪: 外板内部及水盘周边全部贴有保温隔音棉, 减少能量损失及噪音.
- 5-排水: 设备排水采用负压排水方式.

控制器: 86*86

