

离心通风机

LI XIN TONG FENG JI

4-72 B4-72

使用说明书

联系人：杨恒

销售热线：13148232957

目录

| | |
|---|--------|
| 用途..... | - 2 - |
| 型式..... | - 2 - |
| 结构..... | - 2 - |
| 性能与选择..... | - 3 - |
| 安装与使用..... | - 5 - |
| 故障及原因..... | - 6 - |
| 选型须知..... | - 7 - |
| 4-72№ 2.8A、3.2A 离心通风机性能与选用件表..... | - 7 - |
| 4-72№ 3.6A 离心通风机性能与选用件表..... | - 8 - |
| 4-72№ 4A 离心通风机性能与选用件表..... | - 9 - |
| 4-72№ 4.5A 离心通风机性能与选用件表..... | - 10 - |
| 4-72№ 5A 离心通风机性能与选用件表..... | - 11 - |
| 4-72№ 6A 离心通风机性能与选用件表..... | - 12 - |
| 4-72№ 6D 离心通风机性能与选用件表..... | - 13 - |
| 4-72№ 8D 离心通风机性能与选用件表..... | - 14 - |
| 4-72№ 10D 离心通风机性能与选用件表..... | - 15 - |
| 4-72№ 12D 离心通风机性能与选用件表..... | - 16 - |
| 4-72№ 6C 离心通风机性能与选用件表..... | - 18 - |
| 4-72№ 6C 离心通风机性能与选用件表..... | - 20 - |
| 4-72№ 6C 离心通风机性能与选用件表..... | - 21 - |
| 4-72№ 8C 离心通风机性能与选用件表..... | - 22 - |
| 4-72№ 8C 离心通风机性能与选用件表..... | - 23 - |
| 4-72№ 8C 离心通风机性能与选用件表..... | - 24 - |
| 4-72№ 10C 离心通风机性能与选用件表..... | - 25 - |
| 4-72№ 10C 离心通风机性能与选用件表..... | - 26 - |
| 4-72№ 10C 离心通风机性能与选用件表..... | - 27 - |
| 4-72№ 12C 离心通风机性能与选用件表..... | - 28 - |
| 4-72№ 12C 离心通风机性能与选用件表..... | - 29 - |
| 4-72№ 12C 离心通风机性能与选用件表..... | - 30 - |
| 4-72-12、B4-72-12№2.8A~6A 离心通风机安装及外形尺寸图..... | - 31 - |
| 4-72-12、B4-72-12№2.8A~6A 离心通风机安装及外形尺寸表..... | - 31 - |
| 4-72-12、B4-72-12№2.8A~6A 离心通风机安装及外形尺寸表(续)..... | - 33 - |
| 4-72-12、B4-72-12№6C 离心通风机安装及外形尺寸图 1..... | - 35 - |
| 4-72-12、B4-72-12№8C 离心通风机安装及外形尺寸图..... | - 36 - |
| 4-72-12、B4-72-12№10C 离心通风机安装及外形尺寸图..... | - 37 - |
| 4-72-12、B4-72-12№12C 离心通风机安装及外形尺寸图..... | - 38 - |
| 4-72-12、B4-72-12№10D 离心通风机安装及外形尺寸图..... | - 39 - |
| 4-72-12、B4-72-12№6、8、10、12C 离心通风机支架地脚螺栓安装尺寸及中心高(附图表) | - 40 - |
| 4-72-12、B4-72-12№12C、10D、12D 离心通风机支架地脚螺栓安装尺寸..... | - 42 - |

用途

4-72 型离心通风机主要用途是为一般工厂及大型建筑物的室内通风换气或输送空气及其它不自燃、不易爆、不挥发、对人体无害、对钢材无腐蚀性气体；B4-72 型离心通风机可排送易燃、易挥发性气体；F4-72 型离心通风机主要用于输送腐蚀性气体。但 4-72、B4-72、F4-72 离心通风机输送的气体均不得含粘性物质，所含尘土及硬质颗粒物不大于 $150\text{mg}/\text{m}^3$ ，气体温度不得超过 80°C 。

B4-72 型风机的性能与选用件及地基尺寸与 4-72 型一致，可按其样本选择。该风机结构基本与 4-72 型相同，№2.8A~6A 采用 B35 型法兰盘与底脚的电动机，№6~12C、D 电动机选用表中与 Y 系列相对应的 YB 系列，安装方式为 B3。

F4-72 型离心通风机采用不锈钢、玻璃或其他耐腐蚀材料制造，其性能和地基尺寸与 4-72 型离心通风机相同。

4-72 型离心通风机在我国是使用最早的风机，然而也是使用最普遍的风机，从高层建筑带地下铁道，从锅炉鼓风到厂房换气，从北部边疆到南海之滨，从西部高原到东部边陲，4-72 型风机随处可见。

型式

从电机一端正式，凡叶片按顺时针方向旋转者称“右旋风机”，以“右”表示，反之则称之为“左旋风机”，以“左”表示。

风机的出口位置以机壳的出风口角度表示，4-72 型风机№2.8~6 在出厂时均做成一种型式，使用单位根据要求再安装成所需要的位置，订货时无须注明。其中：№2.8 出风口位置调整范围是 $0^\circ \sim 225^\circ$ ，间隔是 45° ；№3.2~6 出风口调整范围是 $0^\circ \sim 225^\circ$ ，间隔是 22.5° ；№8~12 出风口调整范围是 $0^\circ \sim 225^\circ$ ，间隔是 45° ；№16、20 出风口角度制成固定的三种 0° 、 90° 、 180° ，不能调整，订货时需注明。

风机传动方式有 A、B、C、D 四种：4-72 型风机中，№2.8~5 采用 A 式传动，№6 既有 A 式传动又有 C 式传动，№8~12 采用 C、D 两种传动方式，№16~20 采用 B 式传动。

如上述机号、传动方式、出口角度不能适应您生产之需，我厂有能力为您改造或设计，直至您满意为止。

结构

4-72 型离心通风机№2.8~6A 主要由叶轮、机壳、进风口、电机等部分组成，№6C 和 №8~20 除具有上述结构外，还有传动部分。

叶 轮 — 由 10 个后倾机翼型叶片、曲线型轮盖和平板后盘组成，用钢板（B4-72 用铸铝合金）制造，经动静平衡校正和超速运转实验，效率高，运转平稳可靠，空气性能良好。

机 壳 — 做成两种不同型式，其中：№2.8~12 机壳做成整体，不能拆开。№16~20 机壳制成三开式，除按水平分为两半外，上半部沿中心线垂直分为两半，用螺栓连接，以便安装、维修时放入或取出叶轮。

进风口 — 制成整体结构，装于风机一侧，与轴向平行的截面为曲线形状，作用是能使气流顺畅进入叶轮，且损失较小。

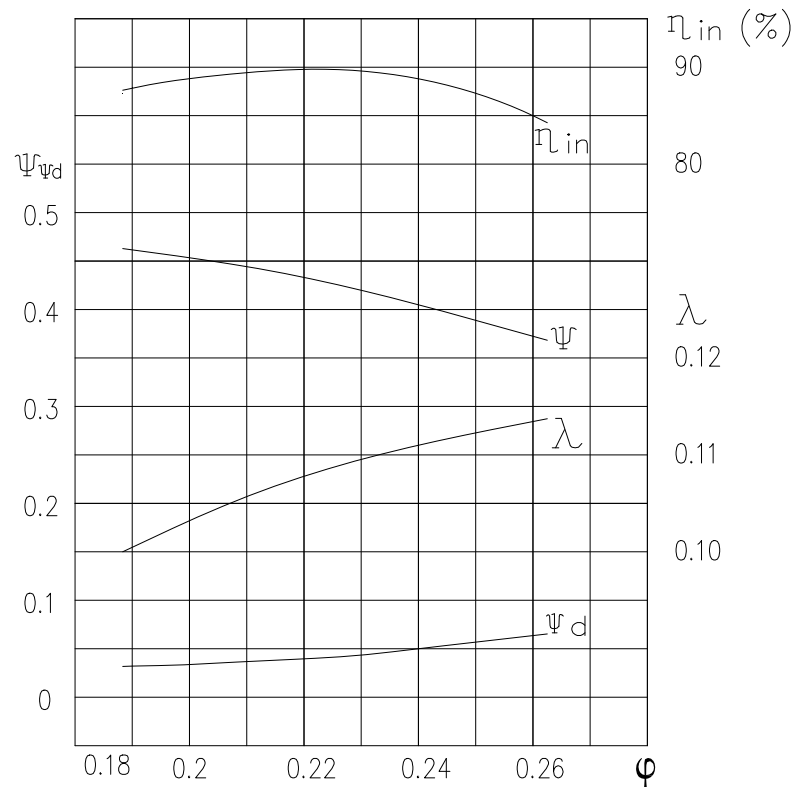
传动组 — 由主轴、轴承箱、滚动轴承、皮带轮或联轴器组成。主轴由优质钢制成，轴承箱整体结构采用滚动轴承，用轴承润滑脂润滑。

性能与选择

本样本只给出№10 样机的无因次性能表和无因次性能曲线，其它机号的有因次性能参数均可由此推出。

表 1 4-72 №10 样机无因次性能表

| | 1 | 2 | 3 | 4 | 5 | 6 |
|-------------|--------|--------|--------|--------|--------|--------|
| φ | 0.1884 | 0.2051 | 0.2218 | 0.2361 | 0.25 | 0.2637 |
| Ψ | 0.458 | 0.452 | 0.434 | 0.413 | 0.39 | 0.363 |
| Ψ_d | 0.0335 | 0.0397 | 0.0465 | 0.0528 | 0.0594 | 0.0663 |
| λ | 0.0995 | 0.1045 | 0.1082 | 0.1106 | 0.1126 | 0.1137 |
| η_{in} | 0.867 | 0.887 | 0.89 | 0.882 | 0.866 | 0.842 |



注： $n=1450\text{r/min}$ $D_2=1\text{ m}$

图 1 4-72№10 样机无因次性能曲线

由无因次参数计算有因次参数的公式如下：

$$Q = 900\pi D_2^2 U_2 \varphi \quad (\text{m}^3/\text{h}) \qquad P = \rho_1 U_2^2 \Psi / K_P \quad (\text{Pa})$$

$$N_{re} = \frac{N_{in}}{\eta_m} \cdot K \quad (\text{kW}) \qquad N_{in} = \frac{\pi D_2^2}{4000} \rho_1 U_2^3 \lambda \quad (\text{kW})$$

$$K_P = \frac{\rho_1 U_2^2 \Psi}{101300} / \left[\left(\frac{\rho_1 U_2^2 \Psi}{354550} + 1 \right)^{3.5} - 1 \right]$$

式中：

Q — 流量 (m³/h) D₂ — 叶轮叶片外缘直径 (m)
 K_P — 全压压缩性系数 U₂ — 叶轮叶片外缘线速度 (m/s)
 P — 全压 (Pa) ρ₁ — 进气密度 (kg/m³)
 N_{in} — 内功率 (kW) η_m — 机械效率
 N_{re} — 所需功率 (kW) K — 电机储存系数

风机性能一般指在标准状态下输送空气的性能，所谓标准状态是指：大气压 Pa=101325Pa、大气温度 t=20 °C、相对湿度 X=50%、空气密度 ρ=1.2 kg/m³，当使用状态为非标准状态时，则必须把非标准状态下的性能换算到标准状态的性能，然后查表选择，其换算公式如下：

$$Q_0 = Q \frac{n_0}{n} \quad (\text{m}^3/\text{h}) \quad P_0 = P \left(\frac{n_0}{n} \right)^2 \frac{\rho_0 K_P}{\rho K_{P0}} \quad (\text{Pa})$$

$$N_{in0} = N_{in} \left(\frac{n_0}{n} \right)^3 \frac{\rho_0}{\rho} \quad (\text{kW}) \quad \eta_{in0} = \eta_{in}$$

式中有注脚 0 为标准状态，无注脚 0 为使用状态。

表 2 机械效率

| 传动方式 | 电机直联 | 联轴器 | 三角皮带 |
|----------------|------|------|------|
| η _m | 1 | 0.98 | 0.95 |

表 3 电机储备系数

| 轴功率 kW | <0.5 | >0.5~1 | >1~2 | >2~5 | >5 |
|-----------|------|--------|------|------|------|
| K | 1.5 | 1.4 | 1.3 | 1.2 | 1.15 |

风机运行时，正常发生流量过多或不足的现象，其主要原因是由于管网中的阻力时大时小或风机在飞动区工作等缘故，如果是在使用过程中，经过较长时间逐渐减少或在短时间内突然减少，则是管网堵塞。

在风机安装后，就发生流量过大或不足现象，产生这种现象的原因主要有以下两点：

1. 管网阻力实际值与计算值相差过大。一般管网特性方程式为：P=KQ²可知，如实际值 K 小于计算值 K 时，则流量增大，反之，则流量减少，见图 2。

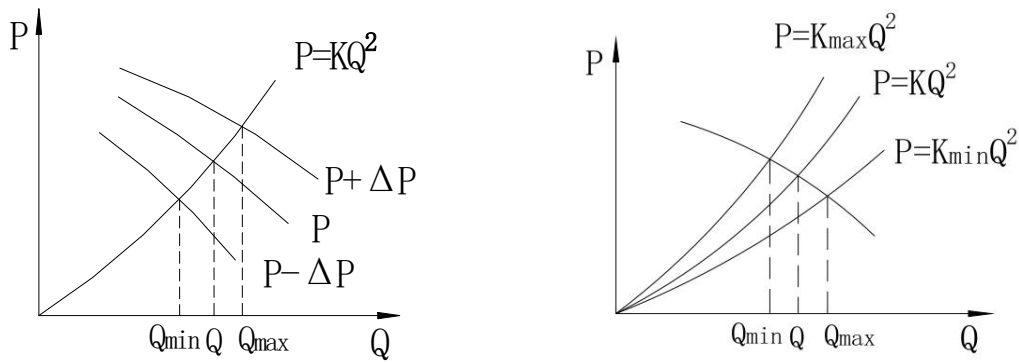


图 2 管网特性和全压偏差与流量的关系

2. 选择时未考虑风机本身全压值偏差 ΔP 的影响，当风机实际全压为正偏差时，则流量增大；为负偏差时，则流量减少。在风机新安装后开始运转时或在使用过程中发生流量过大或过小时，可采用下列方法之一消除：

- (1) 利用节流装置的启闭度调节流量。
- (2) 改变风机的转速调节流量。
- (3) 调换新的压力较高或较低的风机调节流量。
- (4) 改变管网阻力，用管网阻力系数调节流量。

必须指出的是：一般都是采用节流装置来调节流量，但当实际流量比需要流量大的很多时，这种调节方法浪费电力过多，如果条件允许，通常采用降低风机转速或调换压力较低的风机。

当节流装置全开时，流量仍嫌过小，此时节流装置已失去节流作用，故应设法减小管网阻力系数，以增加流量，也可采用增加风机转速和调换压力较高的风机，但电动机直联和联轴器直联的风机一般都不能改变转速，只有皮带传动的风机可以改变皮带轮直径的大小以增减转速，且记风机的最大转速不可超过性能表所列最高转速，并核算电机功率。

安装与使用

在安装前首先应准备好安装所需材料和工具，对风机各部机件进行全面检查，对叶轮、机壳、主轴和轴承等机件更应特别细致检查，如发现损伤，应予以修复，然后用煤油清洗轴承箱内部。

在进行安装操作过程中必须注意下列三点：

1. 在一些接合面上，为了防止生锈，减少拆卸困难，应涂上一层润滑油。
2. 在上接合面的螺栓时，如有定位销钉应先上好销钉，再拧紧螺栓。
3. 检查机壳内及其他壳体内部，不应有掉入和遗留的工具和杂物。

安装要求：

1. 安装风机时，输气管道的重量不应加在机壳上，按图纸校正进风口与叶轮的轴向和径向间隙尺寸，且保持轴的水平位置。
2. 安装进风口管道时，可以直接利用进风口本身的螺栓联接，此时进风口的固定是靠三个沉头螺钉。
3. 出风口被安装成某一角度时，后盘适当旋转使标牌在水平位置，其中№8~12角钢法兰面应保持水平。

4. 安装№8~12D 式风机时，利用千分表和塞尺。测量风机主轴和电机轴的同轴度及联轴器两端平行度，两轴同轴度允许误差为 0.05mm，联轴器端面平行度允许误差为 0.1mm。
5. 风机安装后，用手试拨转子，检查是否有过紧或刮蹭等现象，接线是否正确，其他保险设施是否完善，转动部分或进出方向是否人已离开，在确保安全后方可进行试运转。
6. 电机安装后，安装皮带轮或联轴器防护罩，如进气口处不接管道时，也需加防护网或其他安全装置（用户自备），其他部件照图安装。

由于风机主轴转数 n 与内功率 N 之间有如下关系：

$$\frac{n_1}{n_2} = \left(\frac{N_1}{N_2} \right)^{\frac{1}{3}}$$

因此在电机容量不改变时，主轴转速不宜更改，若主轴转速增大，电机有过负荷被烧的危险。

风机所配电机功率，是指在特定情况下，正常功耗加上机械损失和应用的储备量而言，并非出风口全开时所需功率。如风机出口或入口不接管路或未加外界阻力而进行空转，则电机也有被烧的危险。为安全起见，应在风机的出口或入口管路中添加阀门，起动时将其关闭，运转后再将阀门慢慢地逐渐开启，直到规定工况为止，并注意电机的电流是否超标。

维 护

1. 定期清除风机及输气管道内的灰尘、污垢及水等杂质，并防止生锈。
2. 风机修理时必须先断电停机，决不允许在运转中进行，开关应由专人监护，以防止中途送电。
3. 对温度计及油标的灵敏性应定期检查。
4. 除每次拆修后应更换润滑油外，还应定期更换润滑油。
5. 每次维修前后均应仔细记录、清点、核对工具及原材料数量，以防止遗忘在风机管道内部。
6. 风机试车时进出口方向十米之内不许站人。
7. 安装、维修及试车时严禁无关人员在场围观。

故障及原因

风机的主要故障有：

一、轴承箱振动剧烈。

1. 风机轴与电机轴不同心，联轴器歪斜。
2. 机壳或进风口与叶轮摩擦。
3. 基础的刚度不够或不牢固。
4. 叶轮铆钉松动或轮盘变形。
5. 叶轮轴盘与轴松动，联轴器螺栓活动。
6. 机壳与支架、轴承箱与支架、轴承箱盖与座等连接螺栓活动。
7. 风机进、出口管道安装不良，产生震动。
8. 转子不平衡。
9. 管网过细，风速过快。

二、轴承温升过高。

1. 轴承箱振动剧烈。
2. 润滑脂质量不良、变质、或填充过多、含有灰尘、粘砂、污垢等杂质。
3. 轴承箱盖、座联接螺栓紧固力过大或过小。
4. 轴与滚动轴承安装歪斜，前后两轴承不同心。
5. 滚动轴承损坏。

三、电动机电流过大或温升过高。

1. 开车时进气管道内闸门或节流阀未关严。
2. 流量超过规定值或风管漏气。
3. 风机输送的气体中含有粘性物质或气温过低，气体密度过大。
4. 电机输入电压过低或电源单相断电。
5. 联轴器联接不正，皮圈过紧或间隙不均匀。
6. 受轴承箱振动剧烈的影响。
7. 受并联风机工作情况恶化或发生故障的影响。

四、皮带滑下。

两皮带轮应该相对应的槽没对正。

五、皮带跳动。

两皮带距离较近或皮带过长。

选型须知

选型时必须注明风机的型号、风量、压力、出风口角度、旋转方向，以及电动机型号、功率、转速等。

4-72№ 2.8A、3.2A 离心通风机性能与选用件表

| 机号 | 传动方式 | 转速 r/min | 序号 | 流量 m ³ /h | 全压 Pa | 内效率 % | 内功率 kW | 所需功率 kW | 电动机 | | 地脚螺栓 GB799-76 (4个) | 螺 母 GB170-86 (4个) | 垫圈 GB96-85 (4个) |
|-----|------|-------------|----|-------------------------|----------|----------|-----------|------------|-----------------|----------|--------------------------|-------------------------|-----------------------|
| | | | | | | | | | 型 号 | 功率 kW | | | |
| 2.8 | A | 2900 | 1 | 1131 | 994 | 69.3 | 0.45 | 0.67 | Y90S-2 (B35) | 1.5 | M8×220 | M8 | 8 |
| | | | 2 | 1310 | 966 | 73.2 | 0.48 | 0.72 | | | | | |
| | | | 3 | 1480 | 933 | 75.5 | 0.51 | 0.71 | | | | | |
| | | | 4 | 1659 | 887 | 76.8 | 0.53 | 0.74 | | | | | |
| | | | 5 | 1828 | 835 | 76.9 | 0.55 | 0.77 | | | | | |
| | | | 6 | 2007 | 770 | 75.6 | 0.57 | 0.79 | | | | | |
| | | | 7 | 2177 | 702 | 73.2 | 0.58 | 0.81 | | | | | |
| | | | 8 | 2356 | 606 | 69.3 | 0.57 | 0.80 | | | | | |
| 3.2 | A | 2900 | 1 | 1688 | 1300 | 69.3 | 0.88 | 1.23 | Y90L-2 (B35) | 2.2 | M8×220 | M8 | 8 |
| | | | 2 | 1955 | 1263 | 73.2 | 0.93 | 1.31 | | | | | |
| | | | 3 | 2209 | 1220 | 75.5 | 0.99 | 1.38 | | | | | |
| | | | 4 | 2476 | 1160 | 76.8 | 1.03 | 1.34 | | | | | |
| | | | 5 | 2729 | 1091 | 76.9 | 1.07 | 1.39 | | | | | |
| | | | 6 | 2996 | 1006 | 75.6 | 1.10 | 1.43 | | | | | |
| | | | 7 | 3250 | 918 | 73.2 | 1.13 | 1.47 | | | | | |
| | | | 8 | 3517 | 792 | 69.3 | 1.11 | 1.45 | | | | | |
| 3.2 | A | 1450 | 1 | 844 | 324 | 69.3 | 0.11 | 0.16 | Y90S-4 (B35) | 1.1 | M8×220 | M8 | 8 |
| | | | 2 | 978 | 315 | 73.2 | 0.12 | 0.17 | | | | | |
| | | | 3 | 1104 | 304 | 75.5 | 0.12 | 0.19 | | | | | |
| | | | 4 | 1238 | 289 | 76.8 | 0.13 | 0.19 | | | | | |
| | | | 5 | 1365 | 272 | 76.9 | 0.13 | 0.20 | | | | | |
| | | | 6 | 1498 | 251 | 75.6 | 0.14 | 0.21 | | | | | |
| | | | 7 | 1625 | 229 | 73.2 | 0.14 | 0.21 | | | | | |
| | | | 8 | 1758 | 198 | 69.3 | 0.14 | 0.21 | | | | | |

4-72№ 3.6A 离心通风机性能与选用件表

| 机号 | 传动方式 | 转速 r/min | 序号 | 流量 m ³ /h | 全压 Pa | 内效率 % | 内功率 kW | 所需功率 kW | 电动机 | | 地脚螺栓 GB799-76 (4个) | 螺 母 GB170-86 (4个) | 垫圈 GB96-85 (4个) |
|-----|------|-------------|----|-------------------------|----------|----------|-----------|------------|------------------|----------|--------------------------|-------------------------|-----------------------|
| | | | | | | | | | 型号 | 功率 kW | | | |
| 3.6 | A | 2900 | 1 | 2664 | 1578 | 74.2 | 1.56 | 2.03 | Y100L-2 (B35) | 3 | M10×220 | M10 | 10 |
| | | | 2 | 3045 | 1531 | 77.8 | 1.65 | 2.15 | | | | | |
| | | | 3 | 3405 | 1481 | 80.3 | 1.73 | 2.25 | | | | | |
| | | | 4 | 3786 | 1419 | 82.1 | 1.81 | 2.35 | | | | | |
| | | | 5 | 4146 | 1343 | 82.6 | 1.86 | 2.42 | | | | | |
| | | | 6 | 4527 | 1256 | 81.8 | 1.92 | 2.50 | | | | | |
| | | | 7 | 4887 | 1144 | 79.5 | 1.95 | 2.53 | | | | | |
| | | | 8 | 5268 | 989 | 74.3 | 1.94 | 2.52 | | | | | |
| 3.6 | A | 1450 | 1 | 1332 | 393 | 74.2 | 0.20 | 0.29 | Y90S-4 (B35) | 1.1 | M8×220 | M8 | 8 |
| | | | 2 | 1522 | 381 | 77.8 | 0.21 | 0.31 | | | | | |
| | | | 3 | 1703 | 369 | 80.3 | 0.22 | 0.33 | | | | | |
| | | | 4 | 1893 | 353 | 82.1 | 0.23 | 0.34 | | | | | |
| | | | 5 | 2073 | 335 | 82.6 | 0.23 | 0.35 | | | | | |
| | | | 6 | 2263 | 313 | 81.8 | 0.24 | 0.36 | | | | | |
| | | | 7 | 2444 | 285 | 79.5 | 0.24 | 0.36 | | | | | |
| | | | 8 | 2634 | 247 | 74.3 | 0.24 | 0.36 | | | | | |

4-72No 4A 离心通风机性能与选用件表

| 机号 | 传动方式 | 转速 r/min | 序号 | 流量 m ³ /h | 全压 Pa | 内效率 % | 内功率 kW | 所需功率 kW | 电动机 | | 地脚螺栓 GB799-76 (4个) | 螺 母 GB170-86 (4个) | 垫圈 GB96-85 (4个) |
|----|------|-------------|----|-------------------------|----------|----------|-----------|------------|-------------------|----------|--------------------------|-------------------------|-----------------------|
| | | | | | | | | | 型号 | 功率 kW | | | |
| 4 | A | 2900 | 1 | 4012 | 2014 | 77.0 | 2.89 | 3.47 | Y132S1-2 (B35) | 5.5 | M10×220 | M10 | 10 |
| | | | 2 | 4506 | 1969 | 80.3 | 3.05 | 3.66 | | | | | |
| | | | 3 | 4973 | 1915 | 82.5 | 3.18 | 3.82 | | | | | |
| | | | 4 | 5468 | 1830 | 84.1 | 3.28 | 3.94 | | | | | |
| | | | 5 | 5962 | 1723 | 84.6 | 3.35 | 4.02 | | | | | |
| | | | 6 | 6457 | 1606 | 83.7 | 3.42 | 4.11 | | | | | |
| | | | 7 | 6924 | 1459 | 81.4 | 3.43 | 4.11 | | | | | |
| | | | 8 | 7419 | 1320 | 77.5 | 3.49 | 4.19 | | | | | |
| 4 | A | 1450 | 1 | 2006 | 501 | 77.0 | 0.36 | 0.54 | Y90S-4 (B35) | 1.1 | M8×220 | M8 | 8 |
| | | | 2 | 2253 | 490 | 80.3 | 0.38 | 0.57 | | | | | |
| | | | 3 | 2487 | 476 | 82.5 | 0.40 | 0.60 | | | | | |
| | | | 4 | 2734 | 455 | 84.1 | 0.41 | 0.62 | | | | | |
| | | | 5 | 2981 | 429 | 84.6 | 0.42 | 0.63 | | | | | |
| | | | 6 | 3228 | 400 | 83.7 | 0.43 | 0.64 | | | | | |
| | | | 7 | 3462 | 363 | 81.4 | 0.43 | 0.64 | | | | | |
| | | | 8 | 3709 | 329 | 77.5 | 0.44 | 0.66 | | | | | |

4-72No 4.5A 离心通风机性能与选用件表

| 机号 | 传动方式 | 转速 r/min | 序号 | 流量 m ³ /h | 全压 Pa | 内效率 % | 内功率 kW | 所需功率 kW | 电动机 | | 地脚螺栓 GB799-76 (4个) | 螺 母 GB170-86 (4个) | 垫圈 GB96-85 (4个) |
|-----|------|-------------|----|-------------------------|----------|----------|-----------|------------|-------------------|----------|--------------------------|-------------------------|-----------------------|
| | | | | | | | | | 型 号 | 功率 kW | | | |
| 4.5 | A | 2900 | 1 | 5712 | 2554 | 77.0 | 5.21 | 6.00 | Y132S2-2 (B35) | 7.5 | M10×220 | M10 | 10 |
| | | | 2 | 6416 | 2497 | 80.3 | 5.49 | 6.32 | | | | | |
| | | | 3 | 7081 | 2482 | 82.5 | 5.74 | 6.60 | | | | | |
| | | | 4 | 7785 | 2320 | 84.1 | 5.92 | 6.81 | | | | | |
| | | | 5 | 8498 | 2184 | 84.6 | 6.04 | 6.95 | | | | | |
| | | | 6 | 9194 | 2036 | 83.7 | 6.17 | 7.09 | | | | | |
| | | | 7 | 9859 | 1849 | 81.4 | 6.17 | 7.10 | | | | | |
| | | | 8 | 10562 | 1673 | 77.5 | 6.30 | 7.24 | | | | | |
| 4.5 | A | 1450 | 1 | 2856 | 634 | 77.0 | 0.65 | 0.91 | Y90S-4 (B35) | 1.1 | M8×220 | M8 | 8 |
| | | | 2 | 3208 | 620 | 80.3 | 0.69 | 0.96 | | | | | |
| | | | 3 | 3540 | 603 | 82.5 | 0.72 | 1.00 | | | | | |
| | | | 4 | 3893 | 577 | 84.1 | 0.74 | 1.04 | | | | | |
| | | | 5 | 4245 | 543 | 84.6 | 0.76 | 1.06 | | | | | |
| | | | 6 | 4597 | 506 | 83.7 | 0.77 | 1.08 | | | | | |
| | | | 7 | 4929 | 460 | 81.4 | 0.77 | 1.08 | | | | | |
| | | | 8 | 5281 | 416 | 77.5 | 0.79 | 1.10 | | | | | |

4-72No 5A 离心通风机性能与选用件表

| 机号 | 传动方式 | 转速 r/min | 序号 | 流量 m ³ /h | 全压 Pa | 内效率 % | 内功率 kW | 所需功率 kW | 电动机 | | 地脚螺栓 GB799-76 (4个) | 螺母 GB170-86 (4个) | 垫圈 GB96-85 (4个) |
|----|------|-------------|----|-------------------------|----------|----------|-----------|------------|-------------------|----------|--------------------------|------------------------|-----------------------|
| | | | | | | | | | 型号 | 功率 kW | | | |
| 5 | A | 2900 | 1 | 7728 | 3187 | 77.6 | 8.72 | 10.02 | Y160M2-2 (B35) | 15 | M12×300 | M12 | 12 |
| | | | 2 | 8855 | 3145 | 81.8 | 9.35 | 10.76 | | | | | |
| | | | 3 | 9928 | 3074 | 84.7 | 9.90 | 11.39 | | | | | |
| | | | 4 | 11054 | 2962 | 86.0 | 10.47 | 12.04 | | | | | |
| | | | 5 | 12128 | 2792 | 86.1 | 10.82 | 12.44 | | | | | |
| | | | 6 | 13255 | 2567 | 84.6 | 11.07 | 12.72 | | | | | |
| | | | 7 | 14328 | 2335 | 82.1 | 11.22 | 12.90 | | | | | |
| | | | 8 | 15455 | 2019 | 77.6 | 11.09 | 12.75 | | | | | |
| 5 | A | 1450 | 1 | 3864 | 790 | 77.6 | 1.09 | 1.42 | Y100L1-4 (B35) | 2.2 | M10×220 | M10 | 10 |
| | | | 2 | 4427 | 780 | 81.8 | 1.17 | 1.52 | | | | | |
| | | | 3 | 4964 | 762 | 84.7 | 1.24 | 1.61 | | | | | |
| | | | 4 | 5527 | 735 | 86.0 | 1.31 | 1.70 | | | | | |
| | | | 5 | 6064 | 693 | 86.1 | 1.35 | 1.76 | | | | | |
| | | | 6 | 6628 | 637 | 84.6 | 1.38 | 1.80 | | | | | |
| | | | 7 | 7164 | 580 | 82.1 | 1.40 | 1.82 | | | | | |
| | | | 8 | 7728 | 502 | 77.6 | 1.39 | 1.80 | | | | | |

4-72No 6A 离心通风机性能与选用件表

| 机号 | 传动方式 | 转速 r/min | 序号 | 流量 m ³ /h | 全压 Pa | 内效率 % | 内功率 kW | 所需功率 kW | 电动机 | | 地脚螺栓 GB799-76 (4个) | 螺母 GB170-86 (4个) | 垫圈 GB96-85 (4个) |
|----|------|-------------|----|-------------------------|----------|----------|-----------|------------|------------------|----------|--------------------------|------------------------|-----------------------|
| | | | | | | | | | 型号 | 功率 kW | | | |
| 6 | A | 1450 | 1 | 6677 | 1139 | 77.6 | 2.71 | 3.25 | Y112M-4 (B35) | 4 | M10×220 | M10 | 10 |
| | | | 2 | 7650 | 1124 | 81.8 | 2.91 | 3.49 | | | | | |
| | | | 3 | 8578 | 1099 | 84.7 | 3.08 | 3.70 | | | | | |
| | | | 4 | 9551 | 1059 | 86.0 | 3.26 | 3.91 | | | | | |
| | | | 5 | 10478 | 999 | 86.1 | 3.36 | 4.04 | | | | | |
| | | | 6 | 11452 | 919 | 84.6 | 3.44 | 4.13 | | | | | |
| | | | 7 | 12379 | 836 | 82.1 | 3.49 | 4.19 | | | | | |
| | | | 8 | 13353 | 724 | 77.6 | 3.45 | 4.14 | | | | | |
| 6 | A | 960 | 1 | 4420 | 498 | 77.6 | 0.79 | 1.10 | Y100L-6 (B35) | 1.5 | M10×220 | M10 | 10 |
| | | | 2 | 5065 | 492 | 81.8 | 0.84 | 1.18 | | | | | |
| | | | 3 | 5679 | 481 | 84.7 | 0.89 | 1.25 | | | | | |
| | | | 4 | 6324 | 463 | 86.0 | 0.94 | 1.32 | | | | | |
| | | | 5 | 6938 | 437 | 86.1 | 0.98 | 1.37 | | | | | |
| | | | 6 | 7582 | 402 | 84.6 | 1.00 | 1.40 | | | | | |
| | | | 7 | 8196 | 366 | 82.1 | 1.01 | 1.32 | | | | | |
| | | | 8 | 8841 | 317 | 77.6 | 1.00 | 1.30 | | | | | |

4-72№ 6D 离心通风机性能与选用件表

| 机号 | 传动方式 | 转速 r/min | 序号 | 流量 m ³ /h | 全压 Pa | 内效率 % | 内功率 kW | 所需功率 kW | 电 动 机 | | 联轴器 (1套) GB4323-84 (ST0103) | 地脚螺栓 GB799-76 (4个) | 螺 母 GB170-86 (4个) | 垫圈 GB96-85 (4个) |
|----|------|-------------|----|-------------------------|----------|----------|-----------|------------|---------|----------|---|--------------------------|-------------------------|-----------------------|
| | | | | | | | | | 型 号 | 功率 kW | | | | |
| 6 | D | 1450 | 1 | 6677 | 1139 | 77.6 | 2.71 | 3.32 | Y112M-4 | 4 | TL6 $\frac{28 \times 62}{48 \times 112}$ (145-48×28) | M10×220 | M10 | 10 |
| | | | 2 | 7650 | 1124 | 81.8 | 2.91 | 3.56 | | | | | | |
| | | | 3 | 8578 | 1099 | 84.7 | 3.08 | 3.77 | | | | | | |
| | | | 4 | 9551 | 1059 | 86.0 | 3.26 | 3.99 | | | | | | |
| | | | 5 | 10478 | 999 | 86.1 | 3.36 | 4.12 | | | | | | |
| | | | 6 | 11452 | 919 | 84.6 | 3.44 | 4.21 | | | | | | |
| | | | 7 | 12379 | 836 | 82.1 | 3.49 | 4.27 | | | | | | |
| | | | 8 | 13353 | 724 | 77.6 | 3.45 | 4.22 | | | | | | |
| 6 | D | 960 | 1 | 4420 | 498 | 77.6 | 0.79 | 1.12 | Y100L-6 | 1.5 | TL6 $\frac{28 \times 62}{48 \times 112}$ (145-48×28) | M10×220 | M10 | 10 |
| | | | 2 | 5065 | 492 | 81.8 | 0.84 | 1.21 | | | | | | |
| | | | 3 | 5679 | 481 | 84.7 | 0.89 | 1.28 | | | | | | |
| | | | 4 | 6324 | 463 | 86.0 | 0.94 | 1.35 | | | | | | |
| | | | 5 | 6938 | 437 | 86.1 | 0.98 | 1.39 | | | | | | |
| | | | 6 | 7582 | 402 | 84.6 | 1.00 | 1.32 | | | | | | |
| | | | 7 | 8196 | 366 | 82.1 | 1.01 | 1.34 | | | | | | |
| | | | 8 | 8841 | 317 | 77.6 | 1.00 | 1.33 | | | | | | |

4-72№ 8D 离心通风机性能与选用件表

| 机号 | 传动方式 | 转速 r/min | 序号 | 流量 m ³ /h | 全压 Pa | 内效率 % | 内功率 kW | 所需功率 kW | 电 动 机 | | 联轴器(1套) GB4323-84 (ST0103) | 地脚螺栓 GB799-76 (4个) | 螺 母 GB170-86 (4个) | 垫圈 GB96-85 (4个) |
|----|------|-------------|----|-------------------------|----------|----------|-----------|------------|----------|----------|--|--------------------------|-------------------------|-----------------------|
| | | | | | | | | | 型 号 | 功率 kW | | | | |
| 8 | D | 1450 | 1 | 15826 | 2032 | 77.6 | 11.42 | 13.41 | Y180M-4 | 18.5 | TL8 <u>48×112</u> <u>65×142</u> (200-65×48) | M12×300 | M12 | 12 |
| | | | 2 | 18134 | 2005 | 81.8 | 12.26 | 14.39 | | | | | | |
| | | | 3 | 20332 | 1960 | 84.7 | 12.98 | 15.23 | | | | | | |
| | | | 4 | 22640 | 1888 | 86 | 13.72 | 16.1 | | | | | | |
| | | | 5 | 24838 | 1781 | 86.1 | 14.18 | 16.64 | | | | | | |
| | | | 6 | 27146 | 1638 | 84.6 | 14.50 | 17.02 | | | | | | |
| | | | 7 | 29344 | 1490 | 82.1 | 14.70 | 17.26 | | | | | | |
| 8 | D | 960 | 1 | 10478 | 887 | 77.6 | 3.32 | 4.06 | Y132M2-6 | 5.5 | TL8 <u>38×82</u> <u>65×142</u> (200-65×38) | M10×220 | M10 | 10 |
| | | | 2 | 12006 | 875 | 81.8 | 3.56 | 4.36 | | | | | | |
| | | | 3 | 13461 | 856 | 84.7 | 3.77 | 4.61 | | | | | | |
| | | | 4 | 14989 | 825 | 86.0 | 3.98 | 4.88 | | | | | | |
| | | | 5 | 16444 | 778 | 86.1 | 4.11 | 5.04 | | | | | | |
| | | | 6 | 17972 | 715 | 84.6 | 4.21 | 5.15 | | | | | | |
| | | | 7 | 19428 | 651 | 82.1 | 4.27 | 5.23 | | | | | | |
| 8 | D | 730 | 1 | 7968 | 512 | 77.6 | 1.46 | 1.93 | Y132M-8 | 3 | TL8 <u>38×82</u> <u>65×142</u> (200-65×38) | M10×220 | M10 | 10 |
| | | | 2 | 9130 | 506 | 81.8 | 1.56 | 2.08 | | | | | | |
| | | | 3 | 10236 | 494 | 84.7 | 1.66 | 2.20 | | | | | | |
| | | | 4 | 11398 | 476 | 86.0 | 1.75 | 2.32 | | | | | | |
| | | | 5 | 12504 | 449 | 86.1 | 1.81 | 2.40 | | | | | | |
| | | | 6 | 13666 | 413 | 84.6 | 1.85 | 2.45 | | | | | | |
| | | | 7 | 14773 | 376 | 82.1 | 1.88 | 2.49 | | | | | | |

4-72№ 10D 离心通风机性能与选用件表

| 机号 | 传动方式 | 转速 r/min | 序号 | 流量 m³/h | 全压 Pa | 内效率 % | 内功率 kW | 所需功率 kW | 电动机 | | 联轴器(1套) GB4323-84 (ST0103) | 地脚螺栓 GB799-76 (4个) | 螺 母 GB170-86 (4个) | 垫圈 GB96-85 (4个) |
|----|------|-------------|----|------------|----------|----------|-----------|------------|----------|----------|---|--------------------------|-------------------------|-----------------------|
| | | | | | | | | | 型 号 | 功率 kW | | | | |
| 10 | D | 1450 | 1 | 40441 | 3202 | 86.7 | 41.00 | 48.12 | Y250M-4 | 55 | TL8 $\frac{65 \times 142}{65 \times 142}$ (200-65×65) | M20×500 | M20 | 20 |
| | | | 2 | 44026 | 3159 | 88.7 | 43.07 | 50.53 | | | | | | |
| | | | 3 | 47611 | 3032 | 89 | 44.59 | 52.33 | | | | | | |
| | | | 4 | 50680 | 2884 | 88.2 | 45.58 | 53.49 | | | | | | |
| | | | 5 | 53664 | 2722 | 86.6 | 46.40 | 54.45 | | | | | | |
| | | | 6 | 56605 | 2532 | 84.2 | 46.86 | 54.98 | | | | | | |
| 10 | D | 960 | 1 | 26775 | 1395 | 86.7 | 11.90 | 13.96 | Y200L1-6 | 18.5 | TL8 $\frac{55 \times 112}{65 \times 142}$ (200-65×55) | M16×400 | M16 | 16 |
| | | | 2 | 29148 | 1376 | 88.7 | 12.50 | 14.67 | | | | | | |
| | | | 3 | 31521 | 1321 | 89 | 12.94 | 15.18 | | | | | | |
| | | | 4 | 33554 | 1257 | 88.2 | 13.23 | 15.52 | | | | | | |
| | | | 5 | 35529 | 1187 | 86.6 | 13.47 | 15.80 | | | | | | |
| | | | 6 | 37476 | 1104 | 84.2 | 13.60 | 15.96 | | | | | | |
| 10 | D | 730 | 1 | 20360 | 805 | 86.7 | 5.23 | 6.14 | Y160L-8 | 7.5 | TL8 $\frac{42 \times 112}{65 \times 142}$ (200-65×42) | M12×300 | M12 | 12 |
| | | | 2 | 22164 | 794 | 88.7 | 5.50 | 6.45 | | | | | | |
| | | | 3 | 23969 | 762 | 89 | 5.69 | 6.68 | | | | | | |
| | | | 4 | 25515 | 725 | 88.2 | 5.82 | 6.82 | | | | | | |
| | | | 5 | 27017 | 685 | 86.6 | 5.92 | 6.95 | | | | | | |
| | | | 6 | 28497 | 637 | 84.2 | 5.98 | 7.02 | | | | | | |

4-72No 12D 离心通风机性能与选用件表

| 机号 | 传动方式 | 转速 r/min | 序号 | 流量 m ³ /h | 全压 Pa | 内效率 % | 内功率 kW | 所需功率 kW | 电动机 | | 联轴器(1套) GB4323-84 (ST0103) | 地脚螺栓 GB799-76 (4个) | 螺 母 GB170-86 (4个) | 垫圈 GB96-85 (4个) |
|----|------|-------------|----|-------------------------|----------|----------|-----------|------------|---------|----------|--|--------------------------|-------------------------|-----------------------|
| | | | | | | | | | 型 号 | 功率 kW | | | | |
| 12 | D | 960 | 1 | 46267 | 2013 | 86.7 | 29.61 | 34.75 | Y280S-6 | 45 | TL8 $\frac{75 \times 142}{75 \times 142}$ (240-75×75) | M20×500 | M20 | 20 |
| | | | 2 | 50368 | 1986 | 88.7 | 31.10 | 36.49 | | | | | | |
| | | | 3 | 54469 | 1906 | 89 | 32.20 | 37.79 | | | | | | |
| | | | 4 | 57981 | 1814 | 88.2 | 32.91 | 38.62 | | | | | | |
| | | | 5 | 61395 | 1712 | 86.6 | 33.51 | 39.32 | | | | | | |
| | | | 6 | 64759 | 1593 | 84.2 | 33.84 | 39.71 | | | | | | |
| 12 | D | 730 | 1 | 35182 | 1160 | 86.7 | 13.02 | 15.28 | Y225S-8 | 18.5 | TL8 $\frac{60 \times 142}{75 \times 142}$ (240-75×60) | M16×400 | M16 | 16 |
| | | | 2 | 38301 | 1145 | 88.7 | 13.67 | 16.05 | | | | | | |
| | | | 3 | 41419 | 1099 | 89 | 14.16 | 16.61 | | | | | | |
| | | | 4 | 44090 | 1046 | 88.2 | 14.47 | 16.98 | | | | | | |
| | | | 5 | 46685 | 987 | 86.6 | 14.73 | 17.29 | | | | | | |
| | | | 6 | 49244 | 919 | 84.2 | 14.88 | 17.46 | | | | | | |

4-72№ 6C 离心通风机性能与选用件表

| 转速 r/min | 序号 | 流量 m ³ /h | 全压 Pa | 内效率 % | 内功率 kW | 所需功率 kW | 电 动 机 | | 三 角 带 | | | 主轴皮带轮 | 电机皮带轮 | 电机导轨部 |
|-------------|----|-------------------------|----------|----------|-----------|------------|---------|----------|-------|-----|-------------|-----------|-----------|-------------|
| | | | | | | | 型 号 | 功率 kW | 型 号 | 根 数 | 内周长 (mm) | 代 号 | 代 号 | 代 号 (2套) |
| 2240 | 1 | 10314 | 2734 | 77.6 | 10.00 | 12.10 | Y160L-4 | 15 | B | 5 | 2240 | 48-B5-240 | 42-B5-370 | 3912-014 |
| | 2 | 11818 | 2698 | 81.8 | 10.73 | 12.98 | | | | | | | | |
| | 3 | 13251 | 2637 | 84.7 | 11.35 | 13.74 | | | | | | | | |
| | 4 | 14755 | 2541 | 86.0 | 12.00 | 14.53 | | | | | | | | |
| | 5 | 16187 | 2396 | 86.1 | 12.41 | 15.02 | | | | | | | | |
| | 6 | 17692 | 2202 | 84.6 | 12.69 | 15.36 | | | | | | | | |
| | 7 | 19124 | 2004 | 82.1 | 12.87 | 15.57 | | | | | | | | |
| | 8 | 20628 | 1733 | 77.6 | 12.71 | 15.39 | | | | | | | | |
| 2000 | 1 | 9209 | 2176 | 77.6 | 7.11 | 8.61 | Y160M-4 | 11 | B | 3 | 2240 | 48-B3-240 | 42-B3-330 | 3912-014 |
| | 2 | 10552 | 2147 | 81.8 | 7.64 | 9.24 | | | | | | | | |
| | 3 | 11831 | 2099 | 84.7 | 8.08 | 9.78 | | | | | | | | |
| | 4 | 13174 | 2022 | 86.0 | 8.54 | 10.34 | | | | | | | | |
| | 5 | 14453 | 1907 | 86.1 | 8.83 | 10.69 | | | | | | | | |
| | 6 | 15796 | 1753 | 84.6 | 9.03 | 10.93 | | | | | | | | |
| | 7 | 17075 | 1595 | 82.1 | 9.16 | 11.09 | | | | | | | | |
| | 8 | 18418 | 1380 | 77.6 | 9.05 | 10.95 | | | | | | | | |
| 1800 | 1 | 8288 | 1760 | 77.6 | 5.19 | 6.28 | Y132M-4 | 7.5 | B | 2 | 2240 | 48-B2-240 | 38-B2-300 | 3912-014 |
| | 2 | 9497 | 1736 | 81.8 | 5.57 | 6.74 | | | | | | | | |
| | 3 | 10648 | 1697 | 84.7 | 5.89 | 7.13 | | | | | | | | |
| | 4 | 11856 | 1635 | 86.0 | 6.23 | 7.54 | | | | | | | | |
| | 5 | 13008 | 1542 | 86.1 | 6.44 | 7.79 | | | | | | | | |
| | 6 | 14216 | 1418 | 84.6 | 6.58 | 7.97 | | | | | | | | |
| | 7 | 15367 | 1291 | 82.1 | 6.68 | 8.08 | | | | | | | | |
| | 8 | 16576 | 1116 | 77.6 | 6.60 | 7.98 | | | | | | | | |

| 转速 r/min | 序号 | 流量 m ³ /h | 全压 Pa | 内效率 % | 内功率 kW | 所需功率 kW | 电 动 机 | | 三 角 带 | | | 主轴皮带轮 | 电机皮带轮 | 电机导轨部 |
|-------------|----|-------------------------|----------|----------|-----------|------------|----------|----------|-------|-----|-------------|-----------|-----------|-------------|
| | | | | | | | 型 号 | 功率 kW | 型 号 | 根 数 | 内周长 (mm) | 代 号 | 代 号 | 代 号 (2套) |
| 1600 | 1 | 7367 | 1389 | 77.6 | 3.64 | 4.60 | Y132S-4 | 5.5 | B | 2 | 2240 | 48-B2-240 | 38-B2-270 | 3913-013 |
| | 2 | 8442 | 1370 | 81.8 | 3.91 | 4.94 | | | | | | | | |
| | 3 | 9465 | 1339 | 84.7 | 4.14 | 5.23 | | | | | | | | |
| | 4 | 10539 | 1291 | 86.0 | 4.37 | 5.53 | | | | | | | | |
| | 5 | 11562 | 1217 | 86.1 | 4.52 | 5.71 | | | | | | | | |
| | 6 | 12637 | 1119 | 84.6 | 4.62 | 5.84 | | | | | | | | |
| | 7 | 13660 | 1019 | 82.1 | 4.69 | 5.92 | | | | | | | | |
| | 8 | 14734 | 881 | 77.6 | 4.63 | 5.85 | | | | | | | | |
| 1250 | 1 | 5756 | 846 | 77.6 | 1.74 | 2.38 | Y100L2-4 | 3 | B | 2 | 2240 | 48-B2-240 | 28-B2-215 | 3912-013 |
| | 2 | 6595 | 835 | 81.8 | 1.86 | 2.55 | | | | | | | | |
| | 3 | 7395 | 816 | 84.7 | 1.97 | 2.49 | | | | | | | | |
| | 4 | 8234 | 786 | 86.0 | 2.09 | 2.63 | | | | | | | | |
| | 5 | 9033 | 742 | 86.1 | 2.16 | 2.72 | | | | | | | | |
| | 6 | 9873 | 682 | 84.6 | 2.20 | 2.79 | | | | | | | | |
| | 7 | 10672 | 621 | 82.1 | 2.34 | 2.82 | | | | | | | | |
| | 8 | 11511 | 537 | 77.6 | 2.21 | 2.79 | | | | | | | | |
| 1120 | 1 | 5157 | 679 | 77.6 | 1.25 | 1.71 | Y100L1-4 | 2.2 | A | 2 | 2240 | 48-A2-240 | 28-A2-190 | 3912-013 |
| | 2 | 5909 | 670 | 81.8 | 1.34 | 1.83 | | | | | | | | |
| | 3 | 6626 | 655 | 84.7 | 1.42 | 1.94 | | | | | | | | |
| | 4 | 7378 | 631 | 86.0 | 1.50 | 2.05 | | | | | | | | |
| | 5 | 8094 | 595 | 86.1 | 1.55 | 2.12 | | | | | | | | |
| | 6 | 8846 | 547 | 84.6 | 1.59 | 2.17 | | | | | | | | |
| | 7 | 9562 | 498 | 82.1 | 1.61 | 2.20 | | | | | | | | |
| | 8 | 10314 | 431 | 77.6 | 1.59 | 2.17 | | | | | | | | |

4-72№ 6C 离心通风机性能与选用件表

| 转速 r/min | 序号 | 流量 m ³ /h | 全压 Pa | 内效率 % | 内功率 kW | 所需功率 kW | 电 动 机 | | 三 角 带 | | | 主轴皮带轮 | 电机皮带轮 | 电机导轨部 |
|-------------|----|-------------------------|----------|----------|-----------|------------|----------|----------|-------|-----|-------------|-----------|-----------|-------------|
| | | | | | | | 型 号 | 功率 kW | 型 号 | 根 数 | 内周长 (mm) | 代 号 | 代 号 | 代 号 (2套) |
| 1000 | 1 | 4605 | 541 | 77.6 | 0.89 | 1.31 | Y100L1-4 | 2.2 | A | 2 | 2240 | 48-A2-240 | 28-A2-170 | 3912-013 |
| | 2 | 5276 | 534 | 81.8 | 0.95 | 1.31 | | | | | | | | |
| | 3 | 5916 | 522 | 84.7 | 1.01 | 1.38 | | | | | | | | |
| | 4 | 6587 | 503 | 86.0 | 1.07 | 1.46 | | | | | | | | |
| | 5 | 7227 | 474 | 86.1 | 1.10 | 1.51 | | | | | | | | |
| | 6 | 7898 | 436 | 84.6 | 1.13 | 1.54 | | | | | | | | |
| | 7 | 8538 | 397 | 82.1 | 1.14 | 1.57 | | | | | | | | |
| | 8 | 9209 | 344 | 77.6 | 1.13 | 1.55 | | | | | | | | |
| 900 | 1 | 4144 | 438 | 77.6 | 0.65 | 0.96 | Y90L-4 | 1.5 | A | 2 | 2240 | 48-A2-240 | 28-A2-155 | 3912-013 |
| | 2 | 4749 | 432 | 81.8 | 0.70 | 1.03 | | | | | | | | |
| | 3 | 5324 | 422 | 84.7 | 0.74 | 1.09 | | | | | | | | |
| | 4 | 5928 | 407 | 86.0 | 0.78 | 1.15 | | | | | | | | |
| | 5 | 6504 | 384 | 86.1 | 0.80 | 1.19 | | | | | | | | |
| | 6 | 7108 | 353 | 84.6 | 0.82 | 1.21 | | | | | | | | |
| | 7 | 7684 | 322 | 82.1 | 0.83 | 1.23 | | | | | | | | |
| | 8 | 8288 | 278 | 77.6 | 0.82 | 1.22 | | | | | | | | |
| 800 | 1 | 3684 | 346 | 77.6 | 0.46 | 0.72 | Y90S-4 | 1.1 | A | 2 | 2240 | 48-A2-240 | 24-A2-140 | 3912-013 |
| | 2 | 4221 | 341 | 81.8 | 0.49 | 0.72 | | | | | | | | |
| | 3 | 4733 | 334 | 84.7 | 0.52 | 0.76 | | | | | | | | |
| | 4 | 5270 | 322 | 86.0 | 0.55 | 0.81 | | | | | | | | |
| | 5 | 5781 | 303 | 86.1 | 0.57 | 0.83 | | | | | | | | |
| | 6 | 6319 | 279 | 84.6 | 0.58 | 0.85 | | | | | | | | |
| | 7 | 6830 | 254 | 82.1 | 0.59 | 0.86 | | | | | | | | |
| | 8 | 7367 | 220 | 77.6 | 0.58 | 0.85 | | | | | | | | |

4-72№ 6C 离心通风机性能与选用件表

| 转速 r/min | 序 号 | 流量 m³/h | 全压 Pa | 内效率 % | 内 功 率 kW | 所需功率 kW | 电 动 机 | | 三 角 带 | | | 主轴皮带轮 代 号 | 电机皮带轮 代 号 | 电机导轨部 代 号 (2套) |
|-------------|--------|------------|----------|----------|-------------|------------|----------|----------|--------|--------|-------------|--------------|--------------|----------------------|
| | | | | | | | 型 号 | 功率 kW | 型 号 | 根 数 | 内周长 (mm) | | | |
| 1800 | 1 | 19646 | 3143 | 77.6 | 21.85 | 26.45 | Y200L1-2 | 30 | B | 6 | 2800 | 65-B6-320 | 55-B6-200 | 3912-015 |
| | 2 | 22511 | 3101 | 81.8 | 23.46 | 28.39 | | | | | | | | |
| | 3 | 25240 | 3032 | 84.7 | 24.83 | 30.05 | | | | | | | | |
| | 4 | 28105 | 2920 | 86.0 | 26.25 | 31.77 | Y200L2-2 | 37 | B | 7 | 2800 | 65-B7-320 | 55-B7-200 | |
| | 5 | 30834 | 2754 | 86.1 | 27.12 | 32.83 | | | | | | | | |
| | 6 | 33699 | 2531 | 84.6 | 27.74 | 33.58 | | | | | | | | |
| | 7 | 36427 | 2302 | 82.1 | 28.13 | 34.05 | | | | | | | | |
| 1600 | 1 | 17463 | 2478 | 77.6 | 15.35 | 18.58 | Y180M-2 | 22 | B | 5 | 2240 | 65-B5-320 | 48-B5-175 | 3912-014 |
| | 2 | 20010 | 2445 | 81.8 | 16.47 | 19.94 | | | | | | | | |
| | 3 | 22435 | 2390 | 84.7 | 17.44 | 21.10 | Y200L1-2 | 30 | B | 5 | 2240 | 65-B5-320 | 55-B5-175 | |
| | 4 | 24982 | 2303 | 86.0 | 19.43 | 22.31 | | | | | | | | |
| | 5 | 27408 | 2171 | 86.1 | 19.05 | 23.06 | | | | | | | | |
| | 6 | 29954 | 1996 | 84.6 | 19.49 | 23.59 | | | | | | | | |
| | 7 | 32380 | 1816 | 82.1 | 19.76 | 23.92 | | | | | | | | |
| 1250 | 1 | 13643 | 1507 | 77.6 | 7.32 | 8.86 | Y160M-4 | 11 | B | 3 | 2800 | 65-B3-320 | 42-B3-275 | 3912-014 |
| | 2 | 15633 | 1487 | 81.8 | 7.86 | 9.51 | | | | | | | | |
| | 3 | 17527 | 1454 | 84.7 | 8.31 | 10.06 | | | | | | | | |
| | 4 | 19517 | 1401 | 86.0 | 8.79 | 10.64 | | | | | | | | |
| | 5 | 21412 | 1321 | 86.1 | 9.08 | 11.00 | | | | | | | | |
| | 6 | 23402 | 1215 | 84.6 | 9.29 | 11.25 | | | | | | | | |
| | 7 | 25297 | 1106 | 82.1 | 9.42 | 11.40 | | | | | | | | |
| 1120 | 1 | 12224 | 1209 | 77.6 | 5.26 | 6.37 | Y132M-4 | 7.5 | B | 2 | 2800 | 65-B2-320 | 38-B2-250 | 3912-013 |
| | 2 | 14007 | 1193 | 81.8 | 5.65 | 6.48 | | | | | | | | |
| | 3 | 15705 | 1166 | 84.7 | 5.98 | 7.24 | | | | | | | | |

| | | | | | | | | | | | | | | |
|--|---|-------|------|------|------|------|---------|----|--|--|--|--|-----------|----------|
| | 4 | 17487 | 1124 | 86.0 | 6.32 | 7.65 | Y160M-4 | 11 | | | | | 42-B2-250 | 3912-014 |
| | 5 | 19185 | 1060 | 86.1 | 6.53 | 7.91 | | | | | | | | |
| | 6 | 20968 | 975 | 84.6 | 6.68 | 8.09 | | | | | | | | |
| | 7 | 22666 | 887 | 82.1 | 6.78 | 8.20 | | | | | | | | |

4-72№ 8C 离心通风机性能与选用件表

4-72№ 8C 离心通风机性能与选用件表

| 转速 r/min | 序号 | 流量 m ³ /h | 全压 Pa | 内效率 % | 内功率 kW | 所需功率 kW | 电 动 机 | | 三 角 带 | | | 主轴皮带轮 代 号 | 电机皮带轮 代 号 | 电机导轨部 代 号 (2套) |
|-------------|----|-------------------------|----------|----------|-----------|------------|----------|----------|-------|-----|-------------|--------------|--------------|----------------------|
| | | | | | | | 型 号 | 功率 kW | 型 号 | 根 数 | 内周长 (mm) | | | |
| 1000 | 1 | 10914 | 963 | 77.6 | 3.75 | 4.73 | Y132S4 | 5.5 | B | 2 | 2500 | 65-B2-320 | 38-B2-225 | 3912-013 |
| | 2 | 12506 | 950 | 81.8 | 4.02 | 5.08 | | | | | | | | |
| | 3 | 14022 | 929 | 84.7 | 4.26 | 5.38 | | | | | | | | |
| | 4 | 15614 | 895 | 86.0 | 4.50 | 5.68 | | | | | | | | |
| | 5 | 17130 | 844 | 86.1 | 4.65 | 5.87 | | | | | | | | |
| | 6 | 18721 | 777 | 84.6 | 4.76 | 5.76 | | | | | | | | |
| | 7 | 20237 | 707 | 82.1 | 4.82 | 5.84 | | | | | | | | |
| 900 | 1 | 9823 | 779 | 77.6 | 2.73 | 3.45 | Y112M-4 | 4 | B | 2 | 2240 | 65-B2-320 | 28-B2-200 | 3912-013 |
| | 2 | 11255 | 769 | 81.8 | 2.93 | 3.70 | | | | | | | | |
| | 3 | 12620 | 752 | 84.7 | 3.10 | 3.92 | | | | | | | | |
| | 4 | 14+052 | 725 | 86.0 | 3.28 | 4.14 | | | | | | | | |
| | 5 | 15417 | 683 | 86.1 | 3.39 | 4.28 | | | | | | | | |
| | 6 | 16849 | 629 | 84.6 | 3.47 | 4.38 | | | | | | | | |
| | 7 | 18213 | 572 | 82.1 | 3.52 | 4.44 | | | | | | | | |
| 800 | 1 | 8732 | 615 | 77.6 | 1.92 | 2.42 | Y100L2-4 | 3 | B | 2 | 2240 | 65-B2-320 | 28-B2-180 | 3912-013 |
| | 2 | 10005 | 607 | 81.8 | 2.06 | 2.60 | | | | | | | | |
| | 3 | 11217 | 594 | 84.7 | 2.18 | 2.75 | | | | | | | | |
| | 4 | 12491 | 872 | 86.0 | 2.30 | 2.91 | | | | | | | | |
| | 5 | 13704 | 540 | 86.1 | 2.38 | 3.01 | | | | | | | | |
| | 6 | 14977 | 496 | 84.6 | 2.44 | 3.08 | | | | | | | | |
| | 7 | 16190 | 452 | 82.1 | 2.47 | 3.12 | | | | | | | | |

4-72№ 8C 离心通风机性能与选用件表

| 转速 r/min | 序 号 | 流量 m³/h | 全压 Pa | 内效率 % | 内 功 率 kW | 所需功率 kW | 电 动 机 | | 三 角 带 | | | 主 轴 皮 带 轮 | 电 机 皮 带 轮 | 电 机 导 轨 部 |
|-------------|--------|------------|----------|----------|-------------|------------|----------|-----------|-------|-----|---------------|-----------|-----------|-------------|
| | | | | | | | 型 号 | 功 率 kW | 型 号 | 根 数 | 内 周 长 (mm) | 代 号 | 代 号 | 代 号 (2套) |
| 710 | 1 | 7749 | 485 | 77.6 | 1.34 | 1.84 | Y100L14 | 2.2 | B | 2 | 2240 | 65-B2-320 | 28-B2-160 | 3912-013 |
| | 2 | 8880 | 478 | 81.8 | 1.44 | 1.97 | | | | | | | | |
| | 3 | 9956 | 468 | 84.7 | 1.52 | 2.08 | | | | | | | | |
| | 4 | 11085 | 450 | 86.0 | 1.61 | 2.20 | Y100L24 | 3 | | | | | | |
| | 5 | 12162 | 425 | 86.1 | 1.66 | 2.28 | | | | | | | | |
| | 6 | 13292 | 391 | 84.6 | 1.70 | 2.33 | | | | | | | | |
| | 7 | 14368 | 356 | 82.1 | 1.73 | 2.36 | | | | | | | | |
| 630 | 1 | 6876 | 381 | 77.6 | 0.94 | 1.38 | Y100L1-4 | 2.2 | B | 2 | 2240 | 65-B2-320 | 28-B2-145 | 3912-013 |
| | 2 | 7879 | 376 | 81.8 | 1.01 | 1.38 | | | | | | | | |
| | 3 | 8834 | 368 | 84.7 | 1.06 | 1.46 | | | | | | | | |
| | 4 | 9837 | 355 | 86.0 | 1.13 | 1.54 | | | | | | | | |
| | 5 | 10791 | 334 | 86.1 | 1.16 | 1.59 | | | | | | | | |
| | 6 | 11794 | 308 | 84.6 | 1.19 | 1.63 | | | | | | | | |
| | 7 | 12749 | 280 | 82.1 | 1.21 | 1.65 | | | | | | | | |

4-72№ 10C 离心通风机性能与选用件表

| 转 速 r/min | 序 号 | 流 量 m ³ /h | 全 压 Pa | 内 效 率 % | 内 功 率 kW | 所需功率 kW | 电 动 机 | | 三 角 带 | | | 主 轴 皮 带 轮 代 号 | 电 机 皮 带 轮 代 号 | 电 机 导 轨 部 代 号 (2 套) |
|--------------|-----|--------------------------|-----------|------------|-------------|------------|---------|-----------|-------|-----------|---------------|------------------|------------------|---------------------------|
| | | | | | | | 型 号 | 功 率 kW | 型 号 | 根 数 | 内 周 长 (mm) | | | |
| 1250 | 1 | 34863 | 2373 | 86.7 | 26.27 | 31.80 | Y225S-4 | 37 | B | 7 | 3550 | 65-B7-400 | 60-B7-345 | 3912-015 |
| | 2 | 37953 | 2341 | 88.7 | 27.59 | 33.40 | | | | | | | | |
| | 3 | 41044 | 2247 | 89.0 | 28.57 | 34.58 | | | | | | | | |
| | 4 | 43690 | 2138 | 88.2 | 29.20 | 35.35 | | | C | 5 | 65-C5-400 | 60-C5-345 | | |
| | 5 | 46262 | 2018 | 86.6 | 29.73 | 35.99 | | | | | | | | |
| | 6 | 48797 | 1877 | 84.2 | 30.02 | 36.34 | | | | | | | | |
| 1120 | 1 | 31237 | 1902 | 86.7 | 18.90 | 22.87 | Y200L-4 | 30 | B | 5 | 3150 | 65-B5-400 | 55-B5-310 | 3912-015 |
| | 2 | 34006 | 1877 | 88.7 | 19.85 | 24.02 | | | | | | | | |
| | 3 | 36775 | 1801 | 89.0 | 20.55 | 24.87 | | | | | | | | |
| | 4 | 39146 | 1714 | 88.2 | 21.00 | 25.43 | | | 6 | 65-B6-400 | 55-B6-310 | | | |
| | 5 | 41451 | 1618 | 86.6 | 21.38 | 25.89 | | | | | | | | |
| | 6 | 43722 | 1505 | 84.2 | 21.59 | 26.14 | | | | | | | | |
| 1000 | 1 | 27890 | 1514 | 86.7 | 13.45 | 16.28 | Y180M-4 | 18.5 | B | 4 | 3150 | 65-B4-400 | 48-B4-275 | 3912-014 |
| | 2 | 30363 | 1494 | 88.7 | 14.13 | 17.10 | | | | | | | | |
| | 3 | 32835 | 1434 | 89.0 | 14.63 | 17.70 | | | | | | | | |
| | 4 | 34952 | 1364 | 88.2 | 14.95 | 18.10 | | | | | | | | |
| | 5 | 37010 | 1288 | 86.6 | 15.22 | 18.43 | | | | | | | | |
| | 6 | 39038 | 1199 | 84.2 | 15.37 | 18.60 | | | | | | | | |

4-72№ 10C 离心通风机性能与选用件表

| 转 速 r/min | 序 号 | 流 量 m ³ /h | 全 压 Pa | 内效率 % | 内 功 率 kW | 所需功率 kW | 电 动 机 | | 三 角 带 | | | 主 轴 皮 带 轮 | 电 机 皮 带 轮 | 电 机 导 轨 部 |
|--------------|-----|--------------------------|-----------|----------|-------------|------------|---------|-----------|-------|-----|---------------|-----------|-----------|--------------|
| | | | | | | | 型 号 | 功 率 kW | 型 号 | 根 数 | 内 周 长 (mm) | 代 号 | 代 号 | 代 号 (2 套) |
| 900 | 1 | 25101 | 1225 | 86.7 | 9.81 | 11.87 | Y160L-4 | 15 | B | 3 | 3150 | 65-B3-400 | 42-B3-250 | 3912-014 |
| | 2 | 27326 | 1209 | 88.7 | 10.30 | 12.47 | | | | | | | | |
| | 3 | 29551 | 1161 | 89.0 | 10.66 | 12.91 | | | | | | | | |
| | 4 | 31457 | 1104 | 88.2 | 10.90 | 13.19 | | | | | | | | |
| | 5 | 33309 | 1042 | 86.6 | 11.10 | 13.43 | | | | | | | | |
| | 6 | 35134 | 970 | 84.2 | 11.20 | 13.56 | | | | | | | | |
| 800 | 1 | 22312 | 967 | 86.7 | 6.89 | 8.34 | Y160M-4 | 11 | B | 3 | 2800 | 65-B3-400 | 42-B3-220 | 3912-014 |
| | 2 | 24290 | 954 | 88.7 | 7.23 | 8.76 | | | | | | | | |
| | 3 | 26268 | 916 | 89.0 | 7.49 | 9.07 | | | | | | | | |
| | 4 | 27961 | 872 | 88.2 | 7.65 | 9.27 | | | | | | | | |
| | 5 | 29608 | 823 | 86.6 | 7.79 | 9.43 | | | | | | | | |
| | 6 | 31230 | 766 | 84.2 | 7.87 | 9.53 | | | | | | | | |
| 710 | 1 | 19802 | 761 | 86.7 | 4.81 | 5.83 | Y132M-4 | 7.5 | B | 2 | 2800 | 65-B2-400 | 38-B2-200 | 3912-013 |
| | 2 | 21557 | 751 | 88.7 | 5.06 | 6.12 | | | | | | | | |
| | 3 | 23313 | 721 | 89.0 | 5.23 | 6.34 | | | | | | | | |
| | 4 | 24816 | 686 | 88.2 | 5.35 | 6.48 | | | | | | | | |
| | 5 | 26277 | 648 | 86.6 | 5.45 | 6.59 | | | | | | | | |
| | 6 | 27717 | 603 | 84.2 | 5.50 | 6.66 | | | | | | | | |

4-72№ 10C 离心通风机性能与选用件表

| 转 速 r/min | 序 号 | 流 量 m ³ /h | 全 压 Pa | 内 效 率 % | 内 功 率 kW | 所需功率 kW | 电 动 机 | | 三 角 带 | | | 主 轴 皮 带 轮 | 电 机 皮 带 轮 | 电 机 导 轨 部 |
|--------------|-----|--------------------------|-----------|------------|-------------|------------|----------|-----------|-------|-----|---------------|-----------|-----------|--------------|
| | | | | | | | 型 号 | 功 率 kW | 型 号 | 根 数 | 内 周 长 (mm) | 代 号 | 代 号 | 代 号 (2 套) |
| 630 | 1 | 17571 | 599 | 86.7 | 3.36 | 4.25 | Y132S4 | 5.5 | B | 2 | 2800 | 65-B2-400 | 38-B2-175 | 3912-013 |
| | 2 | 19128 | 591 | 88.7 | 3.53 | 4.46 | | | | | | | | |
| | 3 | 20686 | 568 | 89.0 | 3.66 | 4.62 | | | | | | | | |
| | 4 | 22019 | 540 | 88.2 | 3.74 | 4.72 | | | | | | | | |
| | 5 | 23316 | 510 | 86.6 | 3.81 | 4.81 | | | | | | | | |
| | 6 | 24594 | 475 | 84.2 | 3.84 | 4.85 | | | | | | | | |
| 560 | 1 | 15618 | 473 | 86.7 | 2.36 | 2.98 | Y112M-4 | 4 | B | 2 | 2500 | 65-B2-400 | 28-B2-155 | 3912-013 |
| | 2 | 17003 | 767 | 88.7 | 2.48 | 3.13 | | | | | | | | |
| | 3 | 18387 | 448 | 89.0 | 2.57 | 3.24 | | | | | | | | |
| | 4 | 19573 | 426 | 88.2 | 2.63 | 3.32 | | | | | | | | |
| | 5 | 20725 | 403 | 86.6 | 2.67 | 3.38 | | | | | | | | |
| | 6 | 21861 | 375 | 84.2 | 2.70 | 3.41 | | | | | | | | |
| 500 | 1 | 13945 | 377 | 86.7 | 1.68 | 2.30 | Y100L2-4 | 3 | B | 2 | 2500 | 65-B2-400 | 28-B2-145 | 3912-013 |
| | 2 | 15181 | 372 | 88.7 | 1.77 | 2.42 | | | | | | | | |
| | 3 | 16417 | 357 | 89.0 | 1.83 | 2.50 | | | | | | | | |
| | 4 | 17476 | 340 | 88.2 | 1.87 | 2.56 | | | | | | | | |
| | 5 | 18505 | 321 | 86.6 | 1.90 | 2.40 | | | | | | | | |
| | 6 | 19519 | 299 | 84.2 | 1.92 | 2.43 | | | | | | | | |

4-72№ 12C 离心通风机性能与选用件表

| 转速 r/min | 序号 | 流量 m ³ /h | 全压 Pa | 内效率 % | 内功率 kW | 所需功率 kW | 电动机 | | 三角带 | | | 主轴皮带轮 代号 | 电机皮带轮 代号 | 电机导轨部 代号 (2套) |
|-------------|----|-------------------------|----------|----------|-----------|------------|----------|----------|-----|----|-------------|-------------|-------------|---------------------|
| | | | | | | | 型号 | 功率 kW | 型号 | 根数 | 内周长 (mm) | | | |
| 1120 | 1 | 53978 | 2746 | 86.7 | 47.02 | 56.92 | Y280S-4 | 75 | C | 7 | 4000 | 75-C7-480 | 75-C7-370 | 3912-017 |
| | 2 | 58763 | 2710 | 88.7 | 49.38 | 59.78 | | | | | | | | |
| | 3 | 63548 | 2601 | 89.0 | 51.13 | 61.90 | | | | | | | | |
| | 4 | 67645 | 2474 | 88.2 | 52.27 | 63.27 | | | | | | | | |
| | 5 | 71627 | 2335 | 86.6 | 53.21 | 64.41 | | | | | | | | |
| | 6 | 75552 | 2172 | 84.2 | 53.73 | 65.04 | | | | | | | | |
| 1000 | 1 | 48195 | 2185 | 86.7 | 33.47 | 40.51 | Y225M-4 | 45 | C | 5 | 3550 | 75-C5-480 | 60-C5-325 | 3912-017 |
| | 2 | 52467 | 2156 | 88.7 | 35.15 | 42.55 | | | | | | | | |
| | 3 | 56739 | 2070 | 89.0 | 36.40 | 44.06 | | | | | | | | |
| | 4 | 60397 | 1969 | 88.2 | 37.20 | 45.03 | | | | | | | | |
| | 5 | 63953 | 1859 | 86.6 | 37.88 | 45.85 | | | | | | | | |
| | 6 | 67457 | 1729 | 84.2 | 38.25 | 46.30 | | | | | | | | |
| 900 | 1 | 43375 | 1767 | 86.7 | 24.40 | 29.53 | Y250M-6 | 37 | C | 4 | 4000 | 75-C4-480 | 65-C4-450 | 3912-017 |
| | 2 | 47220 | 1744 | 88.7 | 25.62 | 31.02 | | | | | | | | |
| | 3 | 51065 | 1674 | 89.0 | 26.53 | 32.12 | | | | | | | | |
| | 4 | 54357 | 1593 | 88.2 | 27.12 | 32.83 | | | | | | | | |
| | 5 | 57557 | 1504 | 86.6 | 27.61 | 33.42 | | | | | | | | |
| | 6 | 60712 | 1399 | 84.2 | 27.88 | 33.75 | | | | | | | | |
| 800 | 1 | 38556 | 1395 | 86.7 | 17.14 | 20.74 | Y200L2-6 | 22 | C | 3 | 4000 | 75-C3-480 | 55-C3-400 | 3912-015 |
| | 2 | 41973 | 1376 | 88.7 | 18.00 | 21.79 | Y225L-6 | 30 | | | | | | |
| | 3 | 45391 | 1321 | 89.0 | 18.63 | 22.56 | | | | | | | | |
| | 4 | 48317 | 1257 | 88.2 | 19.05 | 23.06 | | | | | | | | |
| | 5 | 51162 | 1187 | 86.6 | 19.39 | 23.47 | | | | | | | | |
| | 6 | 53966 | 1104 | 84.2 | 19.58 | 23.70 | | | | | | | | |

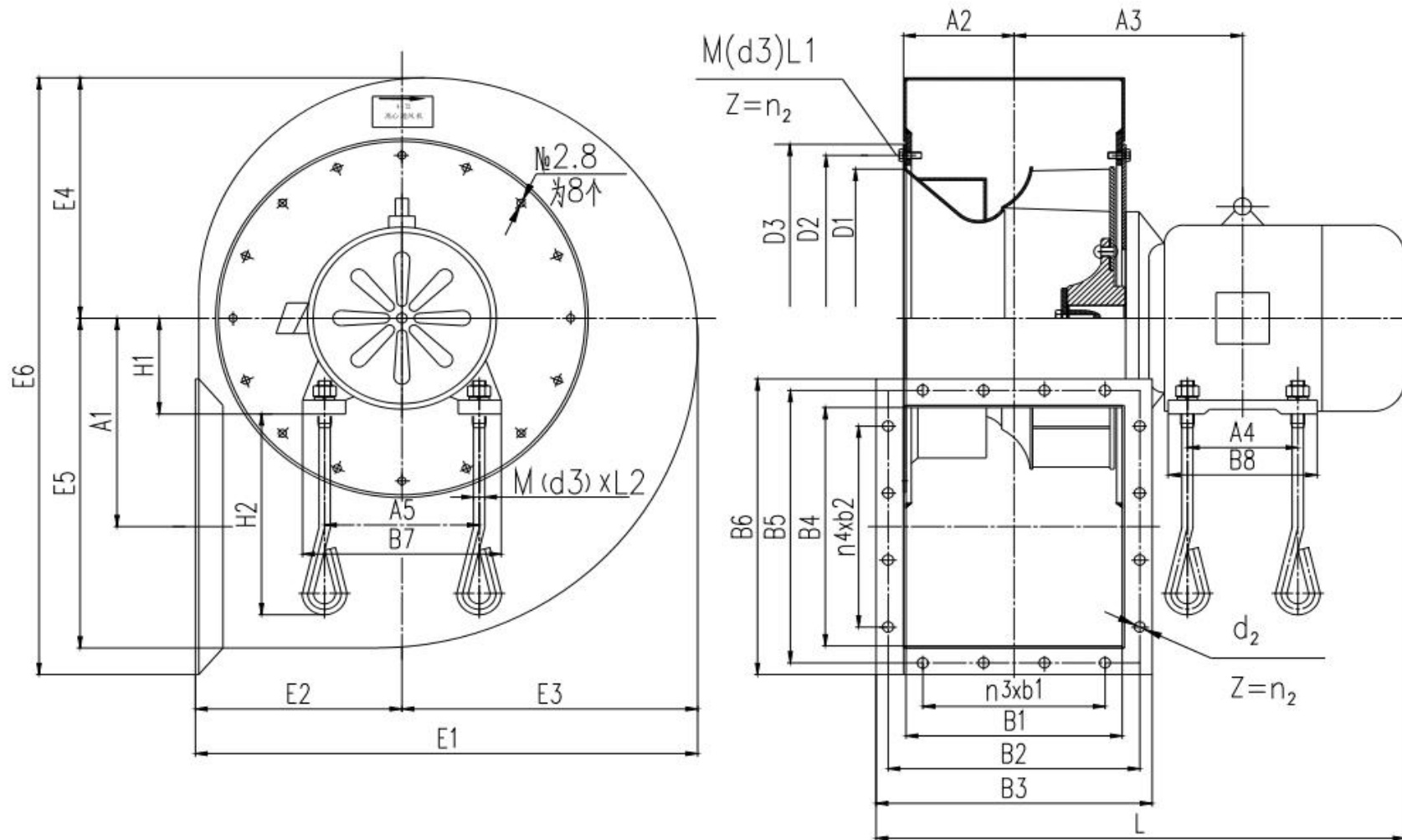
4-72№ 12C 离心通风机性能与选用件表

| 转 速 r/min | 序 号 | 流 量 m ³ /h | 全 压 Pa | 内效率 % | 内 功 率 kW | 所需功率 kW | 电 动 机 | | 三 角 带 | | | 主 轴 皮 带 轮 代 号 | 电 机 皮 带 轮 代 号 | 电 机 导 轨 部 代 号 (2 套) |
|--------------|-----|--------------------------|-----------|----------|-------------|------------|----------|-----------|-------|-----|---------------|------------------|------------------|---------------------------|
| | | | | | | | 型 号 | 功 率 kW | 型 号 | 根 数 | 内 周 长 (mm) | | | |
| 710 | 1 | 34218 | 1097 | 86.7 | 11.98 | 14.50 | Y200L1-6 | 18.5 | C | 2 | 3550 | 75-C2-480 | 55-C2-360 | 3912-015 |
| | 2 | 37251 | 1083 | 88.7 | 12.58 | 15.23 | | | | | | | | |
| | 3 | 40284 | 1040 | 89.0 | 13.03 | 15.77 | | | | | | | | |
| | 4 | 42882 | 989 | 88.2 | 13.32 | 16.12 | | | | | | | | |
| | 5 | 45406 | 934 | 86.6 | 13.56 | 16.41 | | | | | | | | |
| | 6 | 47895 | 869 | 84.2 | 13.69 | 16.57 | | | | | | | | |
| 630 | 1 | 30362 | 863 | 86.7 | 8.37 | 10.13 | Y180L-6 | 15 | C | 2 | 3550 | 75-C2-480 | 48-C2-310 | 3912-014 |
| | 2 | 33054 | 852 | 88.7 | 8.79 | 10.64 | | | | | | | | |
| | 3 | 35745 | 818 | 89.0 | 9.10 | 11.02 | | | | | | | | |
| | 4 | 38050 | 778 | 88.2 | 9.30 | 11.26 | | | | | | | | |
| | 5 | 40290 | 735 | 86.6 | 9.47 | 11.46 | | | | | | | | |
| | 6 | 42498 | 684 | 84.2 | 9.56 | 11.58 | | | | | | | | |
| 560 | 1 | 26989 | 682 | 86.7 | 5.88 | 7.11 | Y160M-6 | 7.5 | C | 2 | 3550 | 75-C2-480 | 42-C2-280 | 3912-014 |
| | 2 | 29381 | 673 | 88.7 | 6.17 | 7.47 | | | | | | | | |
| | 3 | 31774 | 646 | 89.0 | 6.39 | 7.74 | Y160L-6 | 11 | | | | | | |
| | 4 | 33822 | 615 | 88.2 | 6.53 | 7.91 | | | | | | | | |
| | 5 | 35813 | 580 | 86.6 | 6.65 | 8.05 | | | | | | | | |
| | 6 | 37776 | 540 | 84.2 | 6.72 | 8.13 | | | | | | | | |

4-72№ 12C 离心通风机性能与选用件表

| 转 速 r/min | 序 号 | 流 量 m ³ /h | 全 压 Pa | 内效率 % | 内 功 率 kW | 所需功率 kW | 电 动 机 | | 三 角 带 | | | 主 轴 皮 带 轮 代 号 | 电 机 皮 带 轮 代 号 | 电 机 导 轨 部 代 号 (2 套) |
|--------------|-----|--------------------------|-----------|----------|-------------|------------|----------|-----------|-------|-----|---------------|------------------|------------------|---------------------------|
| | | | | | | | 型 号 | 功 率 kW | 型 号 | 根 数 | 内 周 长 (mm) | | | |
| 500 | 1 | 24097 | 543 | 86.7 | 4.18 | 5.28 | Y160M-6 | 7.5 | C | 2 | 3550 | 75-C2-480 | 55-C2-250 | 3912-014 |
| | 2 | 26233 | 536 | 88.7 | 4.39 | 5.55 | | | | | | | | |
| | 3 | 28369 | 515 | 89.0 | 4.55 | 5.75 | | | | | | | | |
| | 4 | 30198 | 490 | 88.2 | 4.65 | 5.87 | | | | | | | | |
| | 5 | 31976 | 462 | 86.6 | 4.73 | 5.98 | | | | | | | | |
| | 6 | 33728 | 430 | 84.2 | 4.78 | 5.79 | | | | | | | | |
| 450 | 1 | 21687 | 440 | 86.7 | 3.05 | 3.85 | Y132M1-6 | 4 | C | 2 | 3550 | 75-C2-480 | 38-C2-225 | 3912-013 |
| | 2 | 23610 | 434 | 88.7 | 3.20 | 4.05 | Y132M2-6 | 5.5 | | | | | | |
| | 3 | 25532 | 417 | 89.0 | 3.32 | 4.19 | | | | | | | | |
| | 4 | 27178 | 397 | 88.2 | 3.39 | 4.28 | | | | | | | | |
| | 5 | 28778 | 374 | 86.6 | 3.45 | 4.36 | | | | | | | | |
| | 6 | 30356 | 348 | 84.2 | 3.49 | 4.40 | | | | | | | | |
| 400 | 1 | 19278 | 347 | 86.7 | 2.14 | 2.71 | Y132S-6 | 3 | C | 2 | 3150 | 75-C2-480 | 38-C2-200 | 3912-013 |
| | 2 | 20986 | 343 | 88.7 | 2.25 | 2.84 | | | | | | | | |
| | 3 | 22695 | 329 | 89.0 | 2.33 | 2.94 | | | | | | | | |
| | 4 | 24158 | 313 | 88.2 | 2.38 | 3.01 | | | | | | | | |
| | 5 | 25581 | 296 | 86.6 | 2.42 | 3.06 | | | | | | | | |
| | 6 | 26983 | 275 | 84.2 | 2.45 | 3.09 | | | | | | | | |

4-72-12、B4-72-12№2.8A~6A 离心通风机安装及外形尺寸图



4-72-12、B4-72-12№2.8A~6A 离心通风机安装及外形尺寸表

| 机号 | | 进 风 口 | | | | | | 出 风 口 | | | | | | | | | |
|------|---------------|--------------------------------|----------------|----------------|--------------------------------------|----------------|----------------|----------------|----------------|----------------|----------------|----------------|----------------|----------------|---------------------------------|---------------------------------|--------|
| | | D ₁ | D ₂ | D ₃ | 连 接 螺 栓 | | B ₁ | B ₂ | B ₃ | B ₄ | B ₅ | B ₆ | 螺 栓 孔 | | | | |
| | | | | | 规格 | 个数 | | | | | | | 直径 | 个数 | 间 距 | | |
| | | | | | M (d ₁) × L ₁ | n ₁ | | | | | | | d ₂ | n ₂ | n ₃ × b ₁ | n ₄ × b ₂ | |
| №2.8 | 配用电动机 (B35 型) | <i>YB</i> _Y 90S-2 | φ 280 | φ 306 | φ 327 | M8 × 10 | 8 | 196 | 228 | 250 | 224 | 256 | 278 | φ 10 | 16 | 3 × 55 | 3 × 63 |
| №3.2 | | <i>YB</i> _Y 90S-4 | φ 320 | φ 350 | φ 367 | M6 × 10 | 16 | 224 | 256 | 279 | 256 | 288 | 310 | φ 7 | 16 | 3 × 60 | 3 × 72 |
| | | <i>YB</i> _Y 90L-2 | | | | | | | | | | | | | | | |
| №3.6 | | <i>YB</i> _Y 90S-4 | φ 360 | φ 394 | φ 416 | M6 × 16 | 16 | 252 | 284 | 308 | 288 | 320 | 343 | φ 10 | 16 | 3 × 70 | 3 × 80 |
| | | <i>YB</i> _Y 100L-2 | | | | | | | | | | | | | | | |
| №4 | | <i>YB</i> _Y 90S-4 | φ 400 | φ 440 | φ 462 | M6 × 16 | 16 | 280 | 315 | 336 | 320 | 355 | 375 | φ 7 | 20 | 4 × 60 | 4 × 70 |
| | | <i>YB</i> _Y 132S1-2 | | | | | | | | | | | | | | | |
| №4.5 | | <i>YB</i> _Y 90S-4 | φ 460 | φ 490 | φ 520 | M8 × 20 | 16 | 315 | 350 | 382 | 360 | 395 | 425 | φ 7 | 20 | 4 × 70 | 4 × 78 |
| | | <i>YB</i> _Y 132S2-2 | | | | | | | | | | | | | | | |
| №5 | | <i>YB</i> _Y 100L1-4 | φ 500 | φ 550 | φ 572 | M8 × 20 | 16 | 350 | 385 | 406 | 400 | 435 | 456 | φ 7 | 20 | 4 × 75 | 4 × 88 |
| | | <i>YB</i> _Y 160M2-2 | | | | | | | | | | | | | | | |
| №6 | | <i>YB</i> _Y 100L-6 | φ 600 | φ 650 | φ 676 | M8 × 20 | 16 | 420 | 455 | 476 | 480 | 511 | 536 | φ 7 | 24 | 5 × 75 | 5 × 87 |

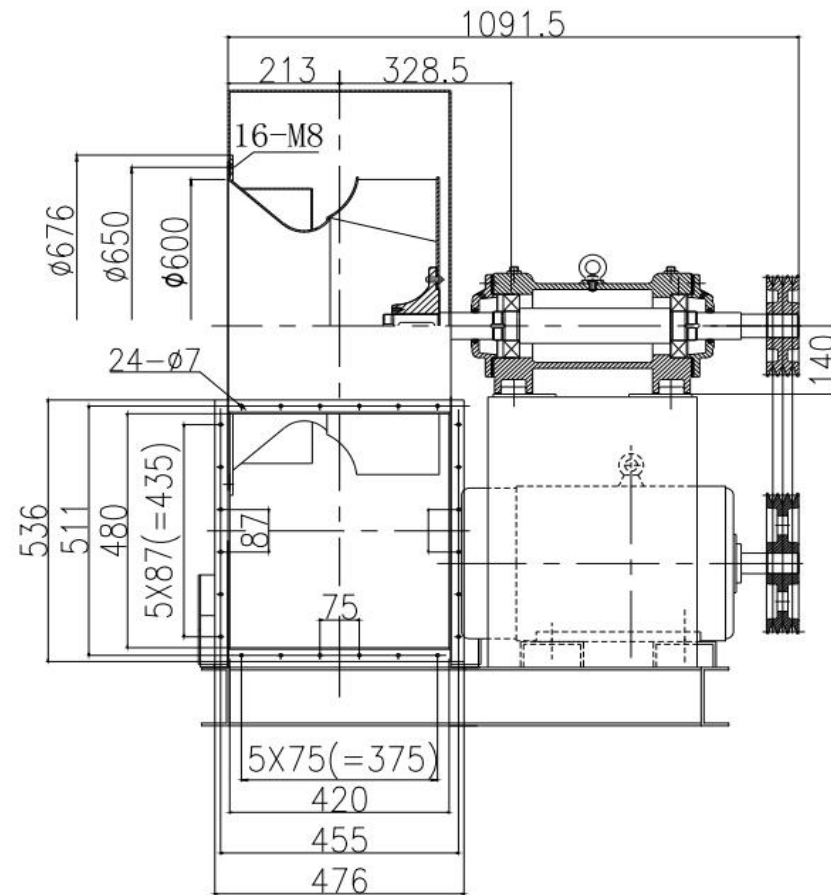
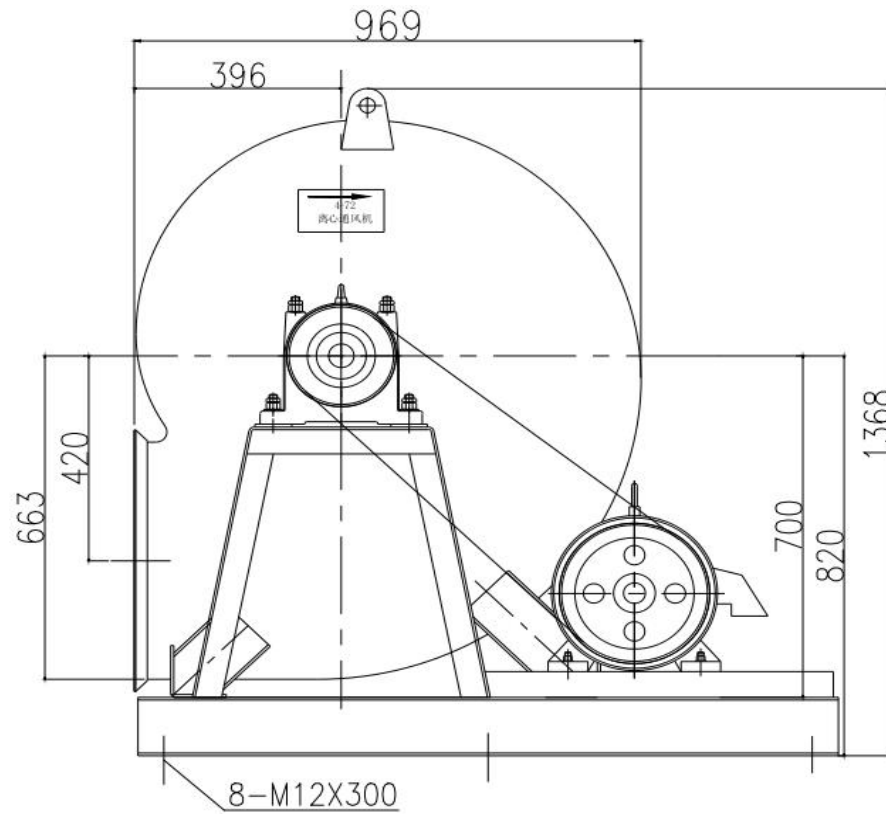
| | | | | | | | | | | | | | | | | | |
|--|--|--------------------|--|--|--|--|--|--|--|--|--|--|--|--|--|--|--|
| | | YB Y 112M-4 | | | | | | | | | | | | | | | |
|--|--|--------------------|--|--|--|--|--|--|--|--|--|--|--|--|--|--|--|

| 安装及外形尺寸 | | | | | | | | | | | | | | | | |
|----------------|----------------|----------------|----------------|----------------|----------------|----------------|----------------|----------------|----------------|----------------|----------------|----------------|----------------|----------------|--------------------------------------|---------|
| A ₁ | A ₂ | A ₃ | A ₄ | A ₅ | B ₇ | B ₈ | E ₁ | E ₂ | E ₃ | E ₄ | E ₅ | E ₆ | H ₁ | H ₂ | 地脚螺栓 | |
| | | | | | | | | | | | | | | | M (d ₃) × L ₂ | L |
| 196 | 100 | 207 | 100 | 140 | 180 | 135 | 455 | 187 | 268 | 226 | 310 | 561 | 90 | 185 | M8×220 | 485 |
| 224 | 114.5 | 220.5 | 100 | 140 | 180 | 150 | 519 | 213 | 306 | 258 | 354 | 637 | 90 | 185 | M8×220 | 514 |
| | | 233 | 125 | | | 170 | | | | | | | | | | 539 |
| 252 | 129 | 235 | 100 | 140 | 180 | 150 | 584 | 239.5 | 344.5 | 290.5 | 398.5 | 714 | 90 | 185 | M8×220 | 543 |
| | | 262 | 140 | 160 | 205 | 185 | | | | | | | 100 | | M10×220 | 603 |
| 280 | 143 | 249 | 100 | 140 | 180 | 150 | 648 | 265.5 | 382 | 322 | 442.5 | 790 | 90 | 185 | M8×220 | 571 |
| | | 302 | 140 | 216 | 280 | 210 | | | | | | | 132 | | M10×220 | 706 |
| 315 | 160.5 | 266.5 | 100 | 100 | 180 | 150 | 728 | 297.5 | 430 | 362.5 | 497.5 | 890.5 | 90 | 185 | M8×220 | 606 |
| | | 319.5 | 140 | 216 | 280 | 210 | | | | | | | 132 | | M10×220 | 741 |
| 350 | 178 | 311 | 140 | 160 | 205 | 185 | 809 | 331 | 478 | 403 | 553 | 981 | 100 | 185 | M10×220 | 701 |
| | | 391 | 210 | 254 | 330 | 275 | | | | | | | 160 | | 260 | M12×220 |
| 420 | 213 | 346 | 140 | 160 | 205 | 185 | 969 | 396 | 573 | 483 | 663 | 1171 | 100 | 185 | M10×220 | 791 |
| | | 353 | | 190 | 245 | 195 | | | | | | | 112 | | | 771 |

4-72-12、B4-72-12№2.8A~6A 离心通风机安装及外形尺寸表(续)

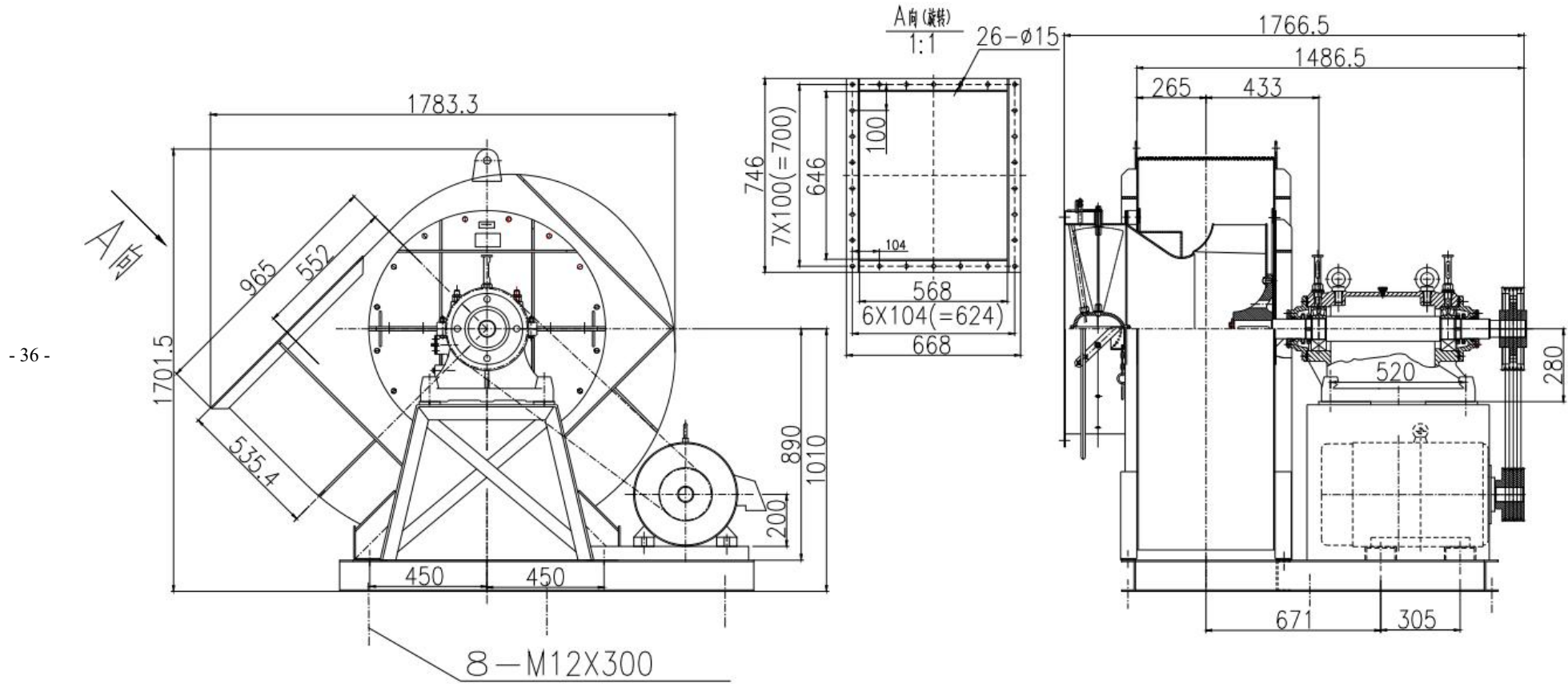
注：B4-72 型配用电机为 BY 型

4-72-12、B4-72-12№6C 离心通风机安装及外形尺寸图 1



注：1、6D 与 6C 式风机进、出风口处法兰结构参数与相同。
2、本示图风机系右旋 0°。

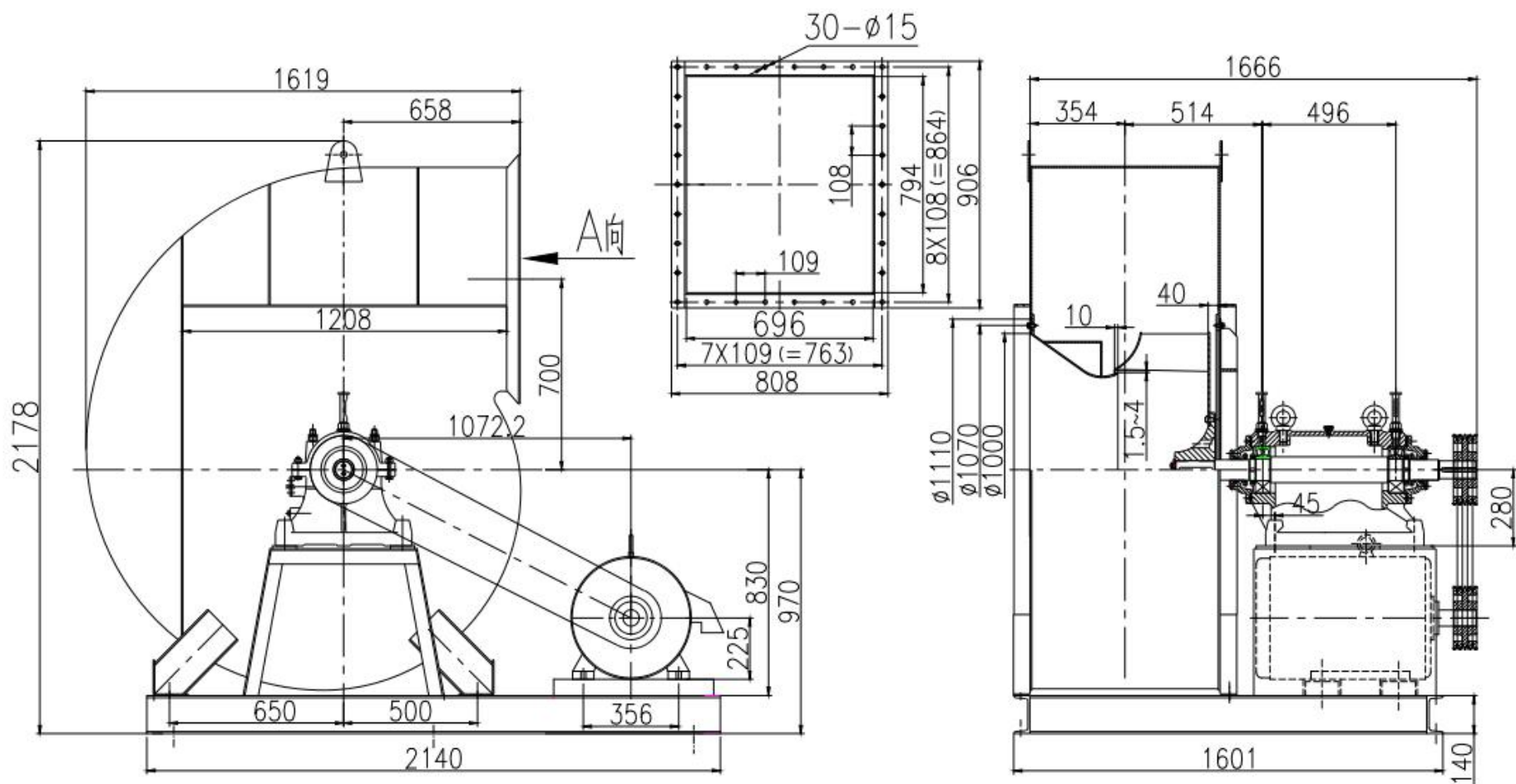
4-72-12、B4-72-12No8C 离心通风机安装及外形尺寸图



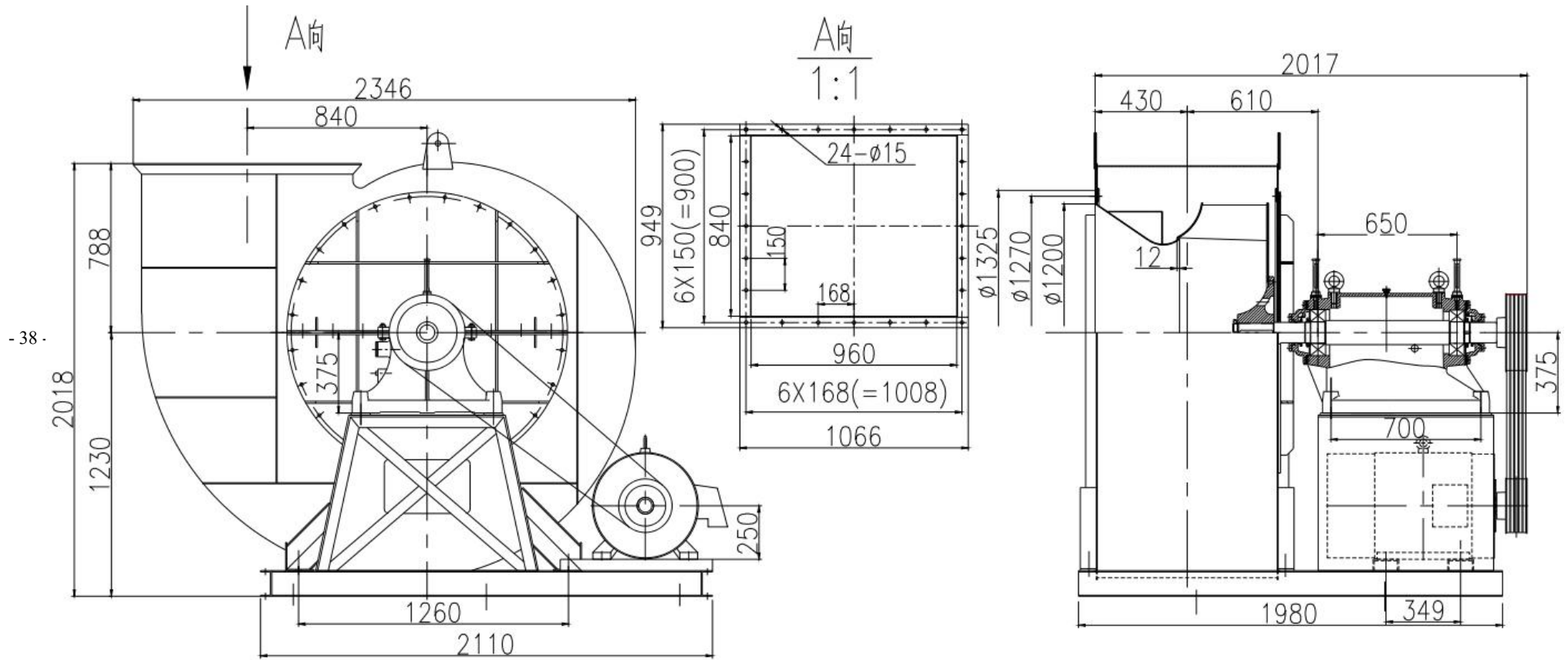
注：1、8D 与 8C 式风机进、出风口处法兰结构参数与相同。

2、本示图风机系右旋 45°。

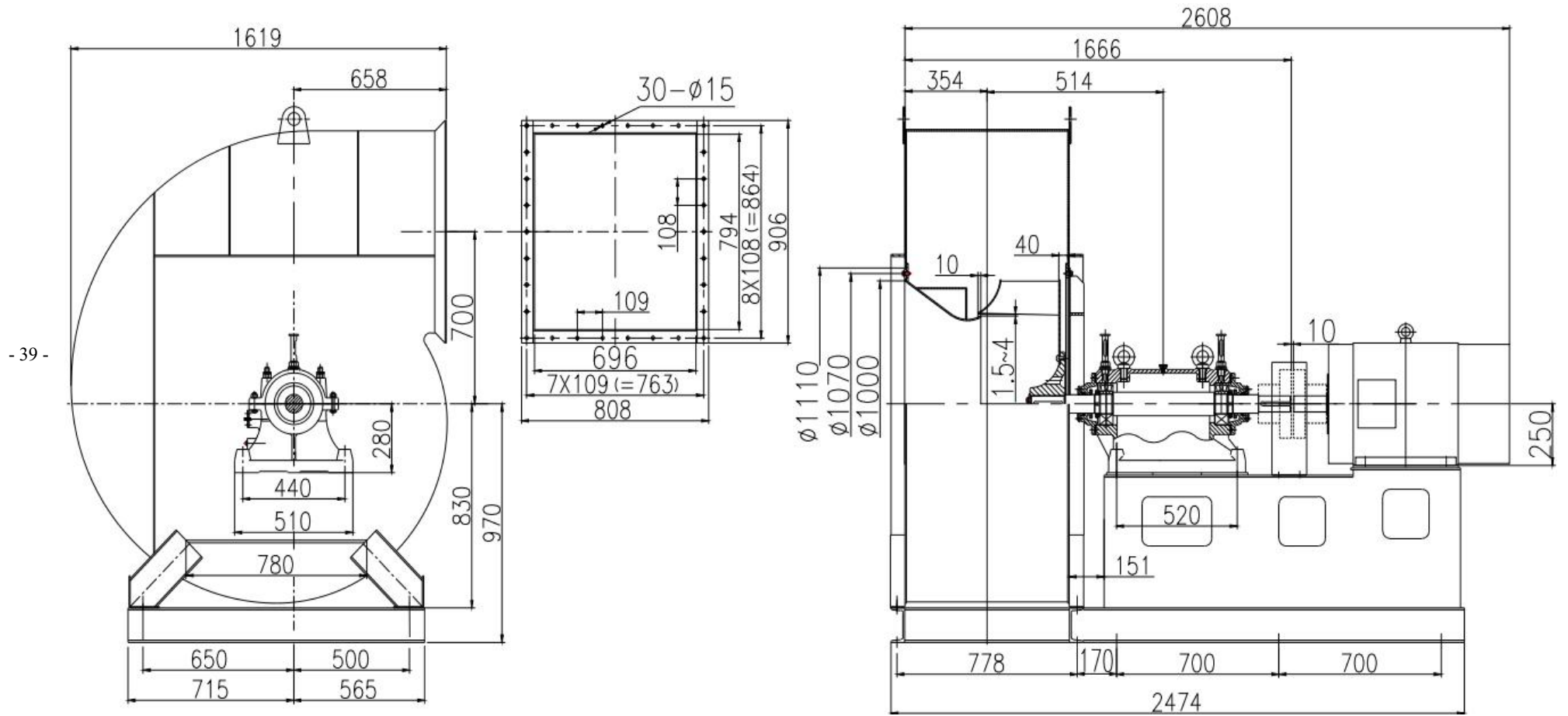
4-72-12、B4-72-12No10C 离心通风机安装及外形尺寸图



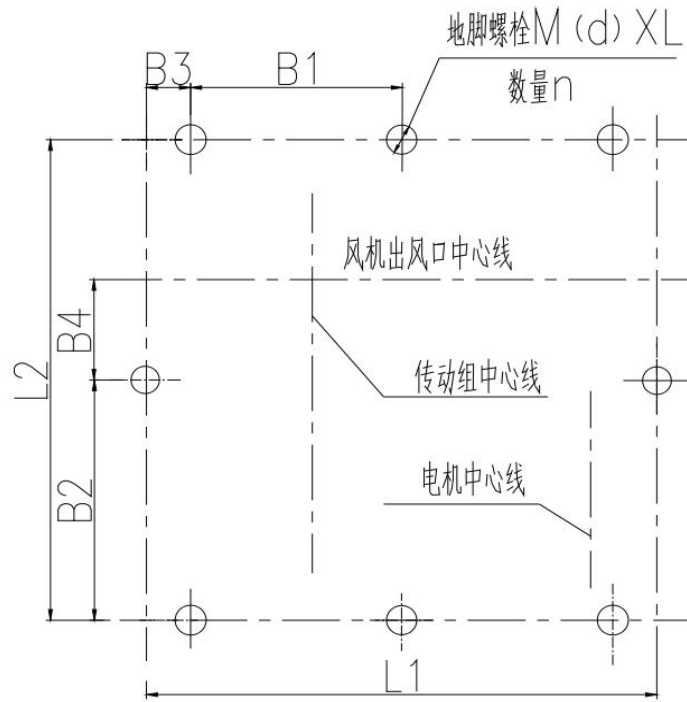
4-72-12、B4-72-12№12C 离心通风机安装及外形尺寸图



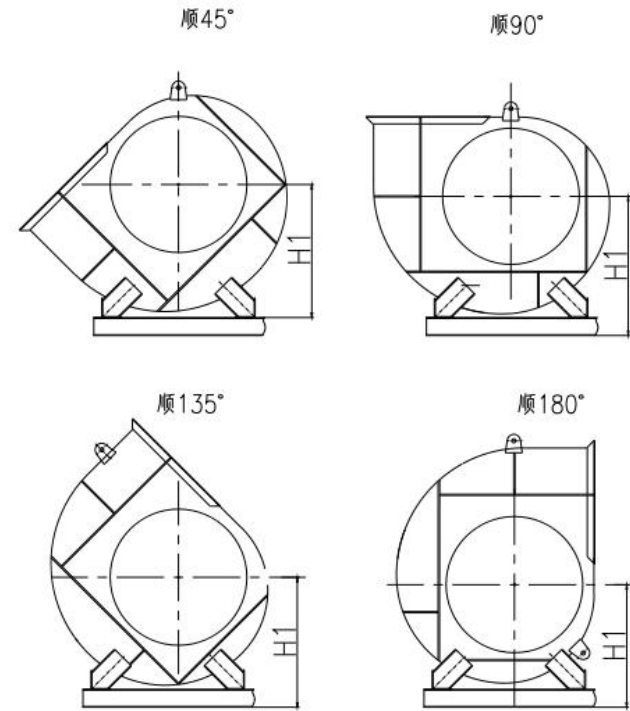
4-72-12、B4-72-12№10D 离心通风机安装及外形尺寸图



4-72-12、B4-72-12No6、8、10、12C 离心通风机支架地脚螺栓安装尺寸及中心高（附图表）



附图 1. 地脚螺栓安装尺寸图



附图 2. 各出风口角度风机的中心高

| 风机 型号 | 地脚螺栓 | | | | | | | 中心高 | | | | |
|----------|------|-------|-----------|-----|-------|---------|----|------|------|------|------|------|
| | B3 | B4 | L1×L2 | 间距 | | 规格 | 数量 | 0 | 45 | 90 | 135 | 180 |
| | | | | B1 | B2 | M(d)×L | N | H1 | H1 | H1 | H1 | H1 |
| 6C | 26 | 240.5 | 1292×960 | 620 | 480 | M12×300 | 8 | 820 | 740 | 720 | 650 | 650 |
| 8C | 86 | 399 | 1542×1397 | 685 | 698.5 | M12×300 | 8 | 1100 | 1010 | 930 | 870 | 820 |
| 10C | 74 | 397.5 | 1940×1573 | 985 | 786.5 | M16×400 | 8 | 1320 | 1220 | 1100 | 1070 | 970 |
| 12C | — | — | — | — | — | M16×400 | 10 | 1540 | 1440 | 1230 | 1220 | 1170 |

注：本表中 D 式与 C 式中心高相同，如 6C 式与 6D 式风机中心高相同。

4-72-12、B4-72-12No12C、10D、12D 离心通风机支架地脚螺栓安装尺寸

