

深圳市复兴伟业技术有限公司

Renaissance Technology Co., Ltd.

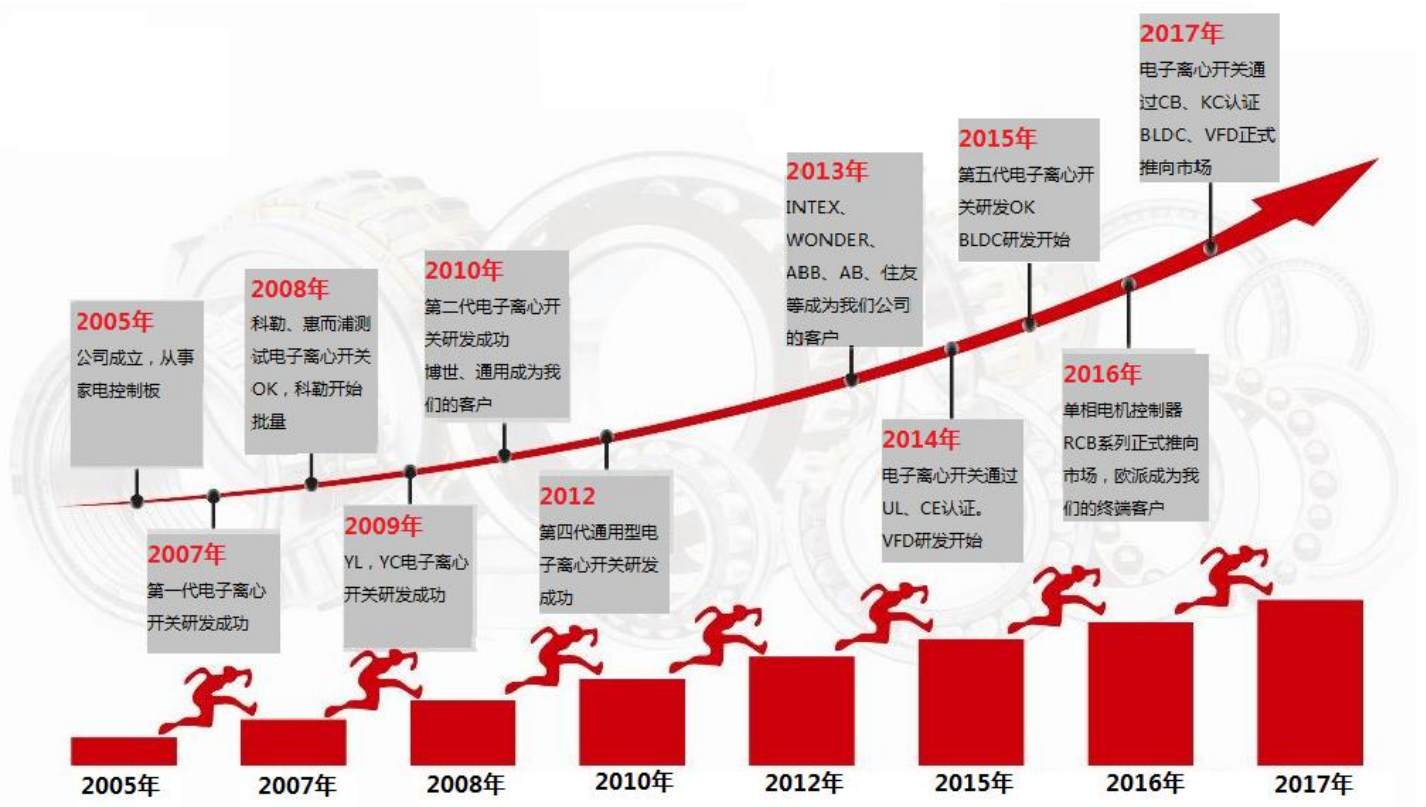
电子离心开关专业设计与制造厂家

Specialized Designer and Manufacture of Electronic Centrifugal Switch

RNS 电子式离心开关——无火花、寿命长、体积小！
专用芯片设计，确保电机或设备 100% 可靠！！

低成本、通用性超强——不分电机极数（2、4、6 极）！
不分电机频率（50HZ、60HZ）！！
一个电子离心开关通用所有电机！！！！

发展历程



深圳市复兴伟业技术有限公司 / www.rns-tech.net www.rns-tech.com

Renaissance Technology Co.,Ltd

TEL:0086-755-26063505 61534216

FAX:0755-86030076

Contact: 刘先生/Mr.Liu 13924646240

alick@rns-tech.com

朱先生/Mr.Zhu 13322988516

dzhu@rns-tech.com

ADD: 深圳市南山区西丽镇大磡王京坑工业区 23 栋 4 楼

4F No.23 Bldg., WangJingKeng Industrial park, Dakan, Xili, Nanshan District, Shenzhen, P.R.C.

公司简介

深圳市复兴伟业技术有限公司 成立于 2005 年，专业设计制造电机启动器（俗称电子离心开关），现已经广泛用于电机及设备行业如：水处理电机及设备、食品机械、建材机械、真空泵、防爆电机、高压清洗机、空压机、木工机械、油泵、石材机械、清洁设备、喷涂设备、切纸印刷设备、水泵、垃圾处理、医疗设备等多个行业设备上，真正实现了电机及设备厂商的产品合格率达到 100%！并深得客户的信赖与赞许！

技术与品质是复兴伟业最为突出的优势，公司长期保持着与美国半导体厂商的合作，以确保产品的核心技术领先及品质稳定可靠。与美国原厂合作开发的 R0002、R0004 系列芯片就是专门为电子离心开关量身定制的，其优越的可靠性超越其它任何电子离心开关方案等，此乃国内外电机及设备控制技术的骄人成就！

虽已经站在了电子离心开关行业技术的顶峰，但复兴伟业依然继续前进，为的是创造更多优质的产品！为的是让客户真正感受到使用复兴伟业的产品能够带来更大的价值！市场的认可才能真正体现出技术与品质的优越，目前与复兴伟业合作伙伴有：西门子、科勒、通用、博世、住友、岩田、莱宝、ABB、WONDER、AB、WILO、欧派等等！

合作方式：直销、代理、战略合作等，欢迎洽谈！

企业宗旨：

**做最好的产品！
提供一流的服务！！
为客户带来最大的价值！！！！**

企业目标：

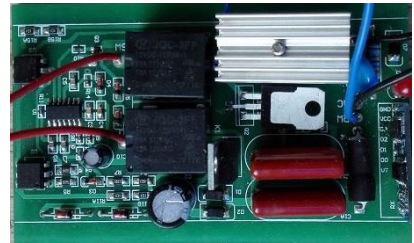
**专注于电子离心开关的设计生产！
创电子离心开关行业第一品牌！！
争做机电行业值得尊敬的企业！！！！**

产品及服务

- 1.1、专业设计生产电子离心开关；
- 1.2、专业为电机及设备厂家设计制造客户独有特色的控制板；
- 1.3、专业为电机厂家进行电机优化设计服务。



电子离心开关系列



单相电机控制板系列



垃圾处理器控制器系列



变频控制板系列

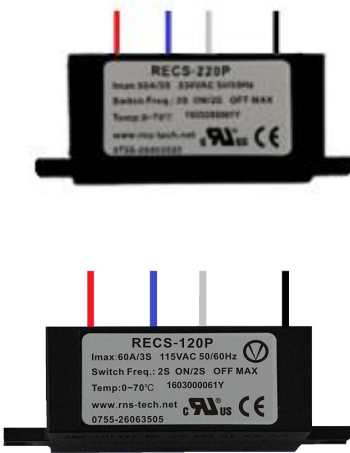
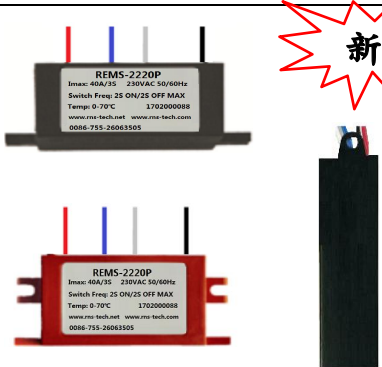





直流永磁电机控制板系列



其它控制器系列

电子离心开关选型表一

产品类别	产品型号	电压范围	最大尖峰电流	3秒内持续通过启动电容最大电流 I _{max}	建议电机功率范围	适用电机工况	产品图片
UL / CE / KC / CB 认证系列	RECS-205P	160~264VAC	30A	I _{max} ≤15A	0-550W	电机停止到启动时间间隔3秒以上	
	RECS-220P	160~264VAC	60A	I _{max} ≤35A	600-2000W	电机停止到启动时间间隔3秒以上	
	RECS-240P	160~264VAC	120A	I _{max} ≤75A	2200-4300W	电机停止到启动时间间隔3秒以上	
	RECS-105P	85~132VAC	30A	I _{max} ≤15A	0-300W	电机停止到启动时间间隔3秒以上	
	RECS-120P	85~132VAC	60A	I _{max} ≤35A	350-1000W	电机停止到启动时间间隔3秒以上	
	RECS-140P	85~132VAC	120A	I _{max} ≤75A	1100W-2000W	电机停止到启动时间间隔3秒以上	
低成本系列	REMS-2220P	160~264VAC	60A	I _{max} ≤35A	600-2000W	电机停止到启动时间间隔3秒以上	
	REMS-2240P	160~264VAC	120A	I _{max} ≤75A	2200-4300W	电机停止到启动时间间隔3秒以上	
	REMS-2120P	85~132VAC	60A	I _{max} ≤35A	350-1000W	电机停止到启动时间间隔3秒以上	
	REMS-2140P	85~132VAC	120A	I _{max} ≤75A	1100W-2000W	电机停止到启动时间间隔3秒以上	
宽电压系列	RECS-020T	85~264VAC	60A	I _{max} ≤35A	-	电机停止到启动时间间隔3秒以上	
电容壳系列	RECS-020C	85~264VAC	60A	I _{max} ≤35A	-	电机停止到启动时间间隔3秒以上	
	RECS-040C	85~264VAC	120A	I _{max} ≤75A	-	电机停止到启动时间间隔3秒以上	
大开关系列	RECS-260C	160~264VAC	180A	I _{max} ≤120A	1100W-2000W	电机停止到启动时间间隔3秒以上	
	RECS-160C	85~132VAC	180A	I _{max} ≤120A	1100W-2000W	电机停止到启动时间间隔3秒以上	

新品

新品

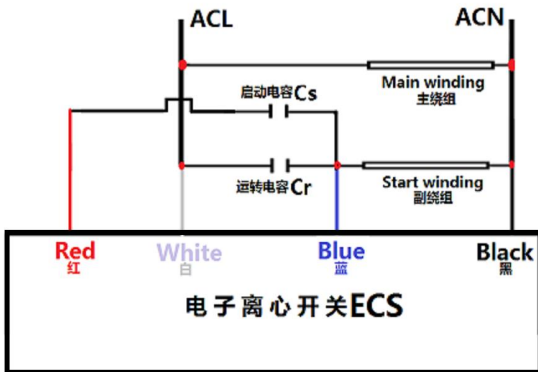
电子离心开关选型表二

产品类别	产品型号	电压范围	最大尖峰电流	3秒内持续通过启动电容最大电流 I _{max}	建议电机功率范围	适用单相电机工况	产品图片
客户定制系列	RECS-205P 定制	160~264VAC	30A	I _{max} ≤15A	0-200W	电机频繁启停, 频繁正反转	
	RECS-220P 定制	160~264VAC	60A	I _{max} ≤35A	220-1000W	电机频繁启停, 频繁正反转	
	RECS-240P 定制	160~264VAC	120A	I _{max} ≤75A	1100-2200W	电机频繁启停, 频繁正反转	
	RECS-105P 定制	85~132VAC	30A	I _{max} ≤15A	0-100W	电机频繁启停, 频繁正反转	
	RECS-120P 定制	85~132VAC	60A	I _{max} ≤35A	110-550W	电机频繁启停, 频繁正反转	
	RECS-140P 定制	85~132VAC	120A	I _{max} ≤75A	600W-1100W	电机频繁启停, 频繁正反转	
其它定制壳体系列							

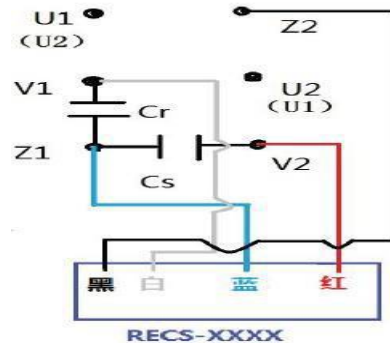
RNS电子离心开关行业应用：

目前电子离心开关已经广泛应用在水泵、食品机械、建材机械、真空泵、防爆电机、高压清洗机、空压机、木工机械、石材机械、油泵、洗衣机、干衣机、医疗设备、垃圾处理器、普通电机等行业。

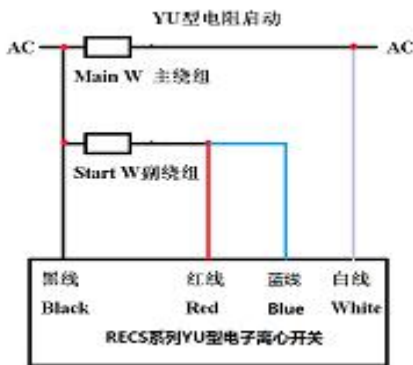
电子离心开关接线图（注意：电机实现正反转，仅需调换电机主绕组）



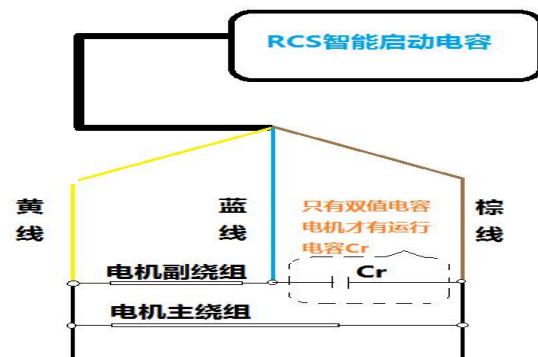
YL\YC 电机接线图一



YL/YC 电机六柱接线图二



YU 型电机接线图



RCS-XXXX 智能启动电容接线图

第四代产品RECS-XXXP电子离心开关应用指南

电机断开转速点的设定：

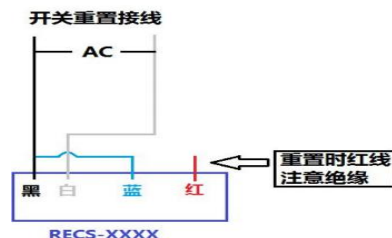
1. 此操作仅适用于 RECS-105P, RECS-120P, RECS-140P, RECS-205P, RECS-220P, RECS-240P这8个型号, 如果这些产品型号后面有加 " Ⓟ " 标示符或者其它产品系列型号, 则只需要接好线就可以工作了, 不需要读取电机任何参数 ;
2. 请确保电子离心开关第一次通电前线路连接正确良好, 具体请参考上面对应的电子离心开关接线图 ;
3. 请确保电机为额定电压和额定频率, 并且符合所选用的电子离心开关电压范围 ;
4. 请确保电机的负载为空载, 并请确保电机启动时压降不要超过 5% (最好用大功率变频电源) ;
5. 接通电源让电机运行 5 秒完成装定 (即电子离心开关会自动读取电机的电气参数, 将此电机的断开转速点设定为 75% 左右, 并永久保存), 装定时出现电机振动大的现象是正常的, 请不要断电 ;
6. 完成上述装定过程后, 将电机断电, 这时电机就可以正常使用并可做性能测试。

注意事项：

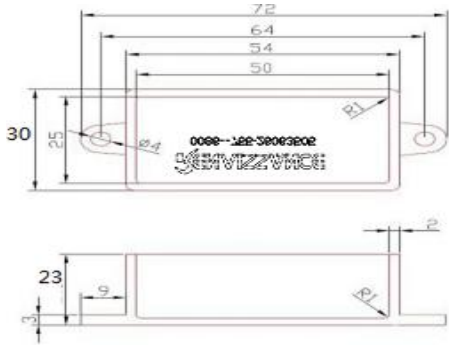
1. 请不要将装定好的开关用到不同的电机上, 也不要将装定好开关的电机更改参数, 这样也会造成开关动作不良 ;
2. 已装定好的开关, 如遇电机参数更改、或是想用在其它电机, 请先将开关里面的数据清除后 (具体请参照电子离心开关的数据清除), 再按上述装定步骤完成其它电机断开转速的设定。
3. 如果批量生产, 请保证装定后, 再次启动时通过启动电容的电流要一致, 具体可用指针式的钳形表或自制工装监控 ;

电子离心开关的数据清除 (即恢复出厂设置)

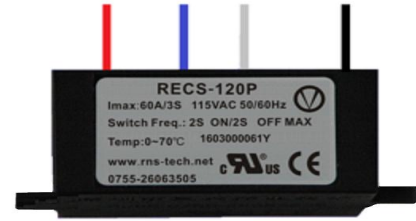
1. 将用过的电子离心开关卸下, 按右图接线所示 ;
2. 在黑线白线间接通交流额定电压超过 5 秒钟, (电压应为电子离心开关标签上所示电压) 即完成电子离心开关的数据清除 ;
3. 关电并卸下开关, 此电子离心开关又需要重新装定方可使用。



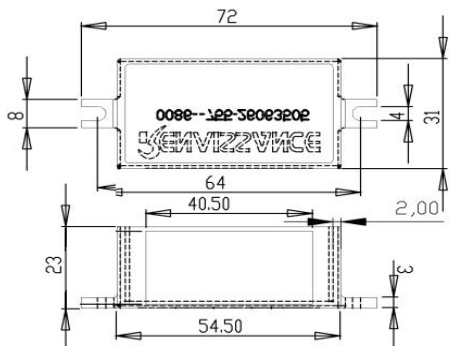
电子离心开关尺寸安装图及实物图



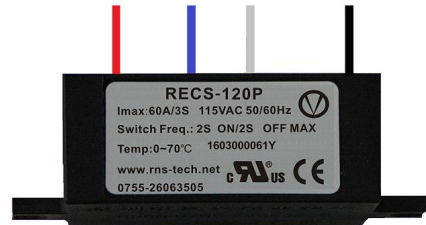
小黑壳安装尺寸图



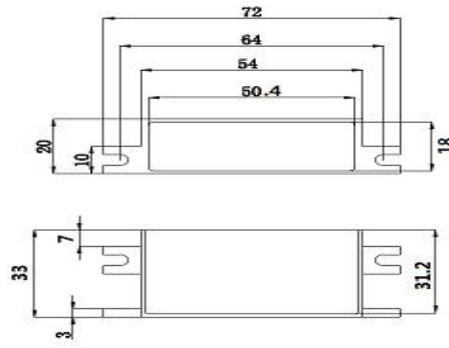
小黑壳实体图片



新黑壳安装尺寸图



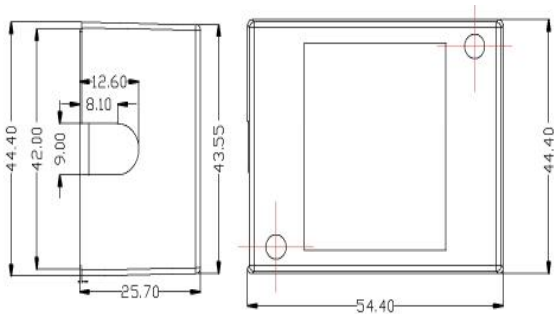
新黑壳实体图片



红壳安装尺寸图



红壳实体图片

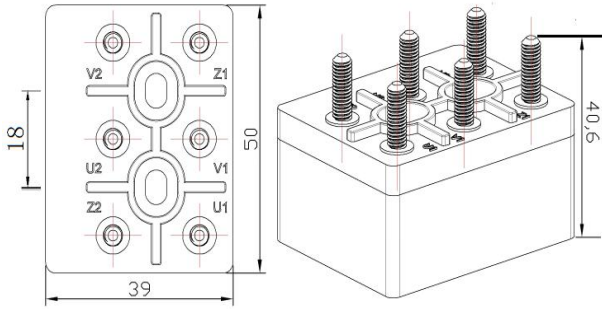


方壳安装尺寸图



方壳实体图片

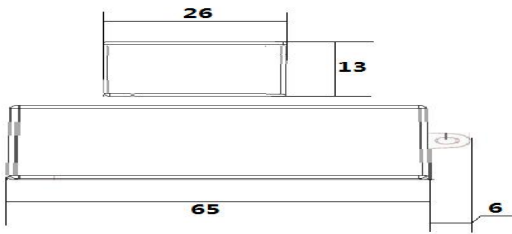
电子离心开关尺寸安装图及实物图



六柱开关安装尺寸图



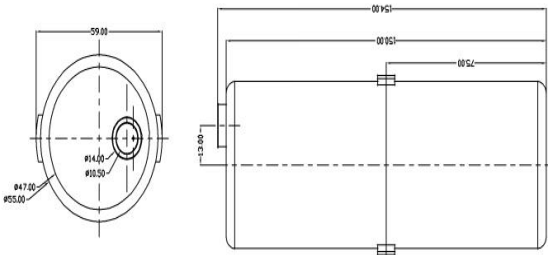
六柱开关实体图片



新黑壳安装尺寸图



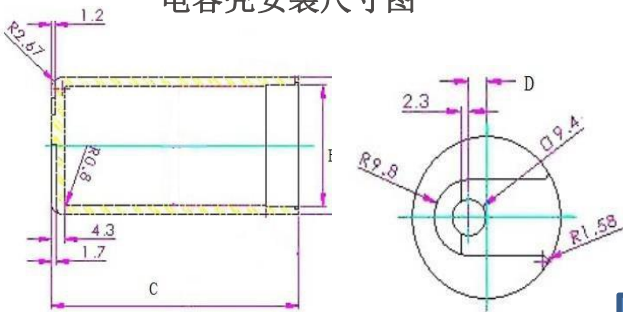
新黑壳实体图片



电容壳安装尺寸图



电容壳实体图片



美规电容壳安装尺寸图



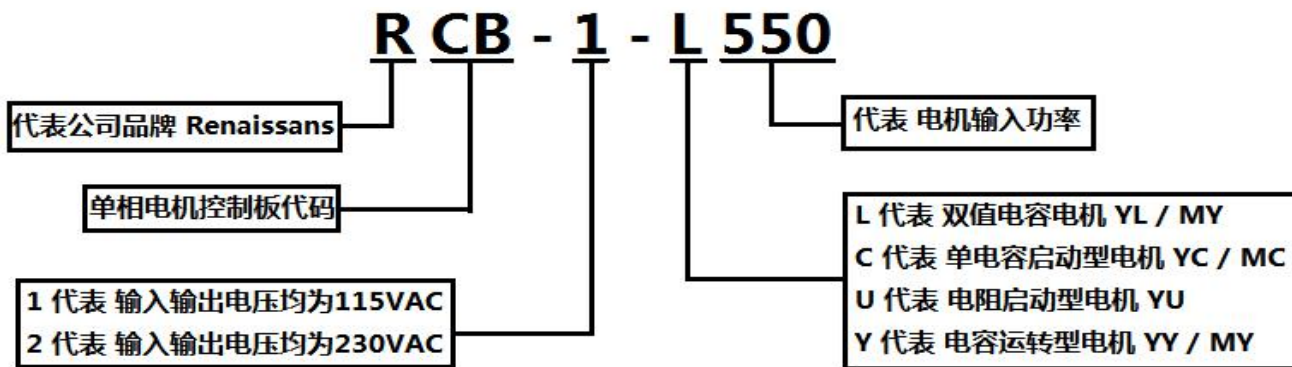
美规电容壳实体图片

	A	B	C	D
36*71	36	32	71	2.03
46*86	46	41.5	86	2.97

单相电机控制器选型表

产品型号	电压范围	最大电流	功能选项							
			内置电子离心开关	手柄按键	遥控按键	正反转	遇堵反转	欠压保护	过流保护	堵转保护
RCB-2-L250	160-264VAC	15A	■	■	■	■	■	■	■	■
RCB-2-L370	160-264VAC	20A	■	■	■	■	■	■	■	■
RCB-2-L550	160-264VAC	30A	■	■	■	■	■	■	■	■
RCB-2-L1100	160-264VAC	40A	■	■	■	■	■	■	■	■
RCB-2-L2200	160-264VAC	60A	■	■	■	■	■	■	■	■
RCB-2-L3000	160-264VAC	100A	■	■	■	■	■	■	■	■
RCB-1-L120	85-132VAC	15A	■	■	■	■	■	■	■	■
RCB-1-L180	85-132VAC	20A	■	■	■	■	■	■	■	■
RCB-1-L250	85-132VAC	30A	■	■	■	■	■	■	■	■
RCB-1-L550	85-132VAC	40A	■	■	■	■	■	■	■	■
RCB-1-L1100	85-132VAC	60A	■	■	■	■	■	■	■	■
RCB-1-L1500	85-132VAC	100A	■	■	■	■	■	■	■	■

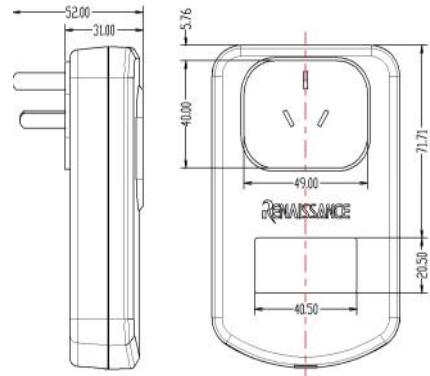
单相电机控制板命名规则



单相电机控制器的特点描述

产品特点：

- 无电火花！无电拉弧！ 10万次以上开关寿命！
- 100%高可靠性！高安全性！
- 内置电子离心开关，保证电机启动性能一致！
- 增加客户产品卖点！
- 安装维护简单（如右图所示）



适用电机：

- 双电容单相电动机（YL电机）；单电容启动单相电动机（YC电机）
- 单电容启动运转单相电动机（YY电机）；电阻启动单相电动机（YU电机）

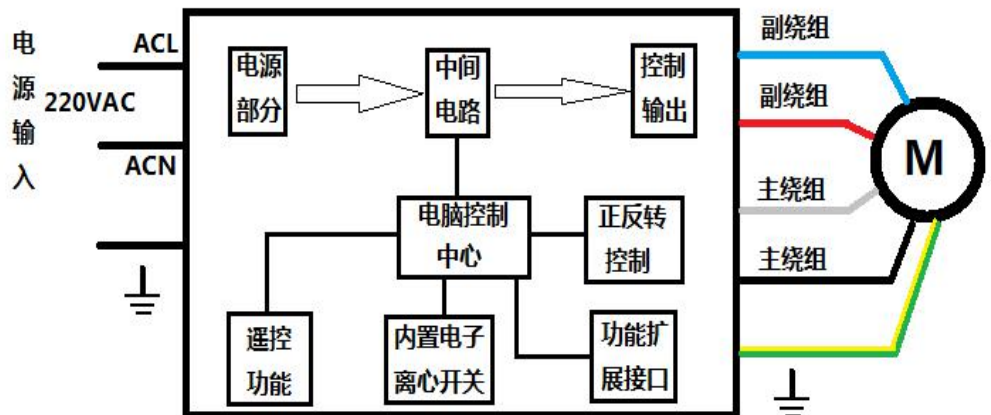
行业应用：

垃圾处理器、绞肉机、和面机、搅拌机、吊机、升降机等设备！

单相电机控制板、控制器示意图



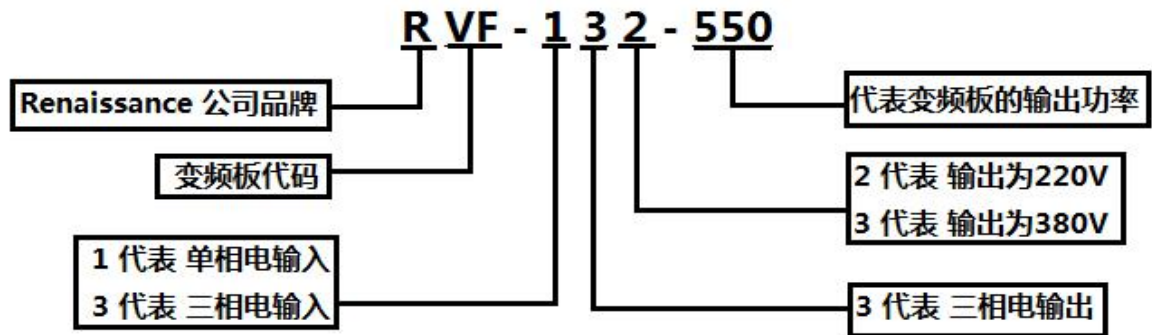
单相电机控制板电路示意图



变频控制板选型表

产品型号	功能选项									
	调速范围	软启动/停止	电动制动	正反转	遇堵反转	控制界面	欠压保护	过流保护	堵转保护	其它功能
RVF-132-370	■	■	■	■	■	■	■	■	■	■
RVF-132-550	■	■	■	■	■	■	■	■	■	■
RVF-132-750	■	■	■	■	■	■	■	■	■	■
RVF-132-1100	■	■	■	■	■	■	■	■	■	■
RVF-132-1500	■	■	■	■	■	■	■	■	■	■
RVF-132-2200	■	■	■	■	■	■	■	■	■	■
RVF-132-3000	■	■	■	■	■	■	■	■	■	■
RVF-132-4000	■	■	■	■	■	■	■	■	■	■
RVF-132-5500	■	■	■	■	■	■	■	■	■	■
RVF-132-7500	■	■	■	■	■	■	■	■	■	■
RVF-132-11000	■	■	■	■	■	■	■	■	■	■
RVF-132-15000	■	■	■	■	■	■	■	■	■	■
RVF-132-17500	■	■	■	■	■	■	■	■	■	■
RVF-132-22000	■	■	■	■	■	■	■	■	■	■
RVF-333-550	■	■	■	■	■	■	■	■	■	■
RVF-333-750	■	■	■	■	■	■	■	■	■	■
RVF-333-1100	■	■	■	■	■	■	■	■	■	■
RVF-333-1500	■	■	■	■	■	■	■	■	■	■
RVF-333-2200	■	■	■	■	■	■	■	■	■	■
RVF-333-3000	■	■	■	■	■	■	■	■	■	■
RVF-333-4000	■	■	■	■	■	■	■	■	■	■
RVF-333-5500	■	■	■	■	■	■	■	■	■	■
RVF-333-7500	■	■	■	■	■	■	■	■	■	■
RVF-333-11000	■	■	■	■	■	■	■	■	■	■
RVF-333-15000	■	■	■	■	■	■	■	■	■	■
RVF-333-22000	■	■	■	■	■	■	■	■	■	■

变频控制板命名规则



变频控制板的特点描述

产品特点：

- 量身定制-----根据电机实际工况而定，发挥出电机的最佳特性；
- 多功能选择-----新颖的设计增加不同的卖点；
- 小型化-----安装更为方便；
- 简易化-----操作更为简单；
- 成本最低化-----提升市场竞争力，使企业利润最大化。

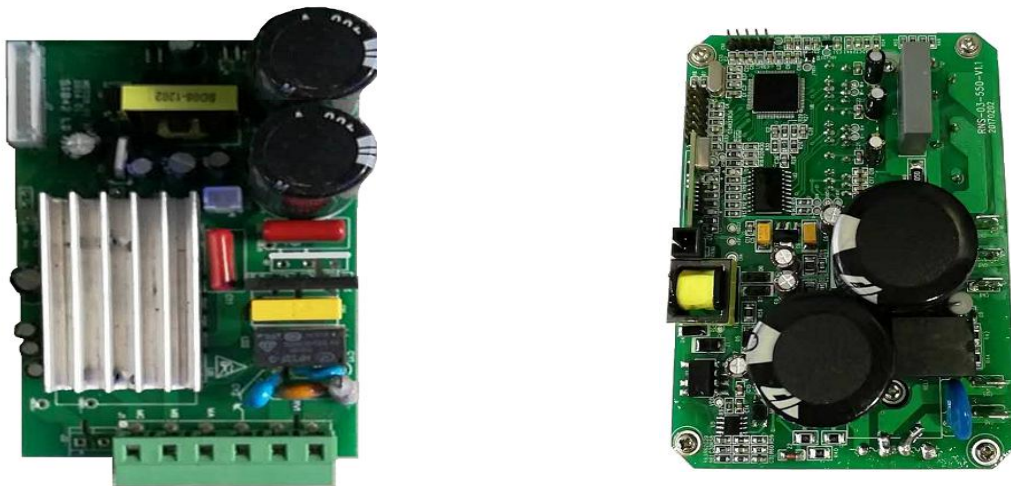
适用电机：

三相异步电动机

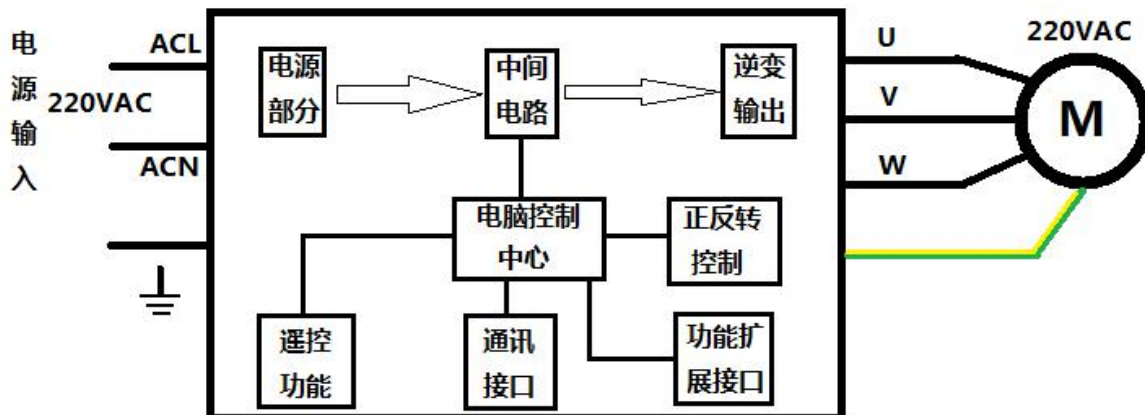
行业应用：

水泵、食品机械、离心机、纺机、垃圾处理器、木工机械、搅拌机、吊机、升降机等设备！

变频控制板示意图



变频板控制电路示意图



直流永磁无刷电机控制板功能选择图

产品型号	电压范围	功能选项							
		启动方式	无Hall	控制界面	正反转	遇堵反转	欠压保护	过流保护	堵转保护
RBL低压系列	≅ 60VDC	■	■	■	■	■	■	■	■
RBL高压系列	≅ 100V	■	■	■	■	■	■	■	■

产品特点：

1. 供电电压和特性:

RBL低电压系列供电范围：5~60VDC

RBL高电压系列供电范围：100~240VAC

APFC控制电路，较高的功率因素满足节能要求（仅适用于100~240VAC供电范围的电机）；

无位置传感器控制技术(Sensor Less)；

磁场定向控制(FOC矢量控制,即解耦控制);

正弦波控制提升电机控制效率；

锁死启动和位置判断启动方式选择；

低速转矩补偿，支持单电阻、双电阻和三电阻采样选择；

基速以上支持恒功率调速,恒转矩调速和转速恒定选择；

定位启动、正反转、正反转互切、惯性启动、逆风启动、微小转动、无极调速、定时启停。

2. 用户控制界面:

(1) 支持旋钮开关、按键开关、触摸按键、触摸滑条、旋转滑轮等有线控制;

(2) 支持Infrared Ray红外线和Sub-1GHz、2.4GHz等RF无线射频控制选择;

(3) 支持BLE4.0低功耗蓝牙协议的Android和iOS手机或平脑电脑APP控制。

适用电机：

直流永磁电机

行业应用：

风扇、吊扇、垃圾处理器、搅拌机、榨汁机等设备！



产品认证



企业宗旨：

做最好的产品！
提供一流的服务！！
为客户带来最大的价值！！！！

企业目标：

专注于电子离心开关的设计生产！
创电子离心开关行业第一品牌！！
争做机电行业值得尊敬的企业！！！！

深圳市复兴伟业技术有限公司

Renaissance Technology Co.,Ltd

www.rns-tech.net www.rns-tech.com

TEL:0086-755-26063505 61534216 FAX:0755-86030076

Contact: 刘先生 /Mr.Liu 13924646240 alick@rns-tech.com

朱先生 /Mr.Zhu 13322988516 dzhu@rns-tech.com

ADD: 深圳市南山区西丽大磡王京坑工业区 23 栋 4 楼

4F No.23 Bldg.,WangJingKeng Industrial park, Dakan, Xili, Nanshan District,
Shenzhen, P.R.C.