



BQG-450/0.2 气动隔膜泵

操作和维护手册

执行标准：JB/T 8697-1998

Q/IRGT 009-2009

更新日期：2011-9-15

版 本：03

英格索兰矿用气动隔膜泵型号

BQG-70/0.2

BQG-150/0.2

BQG-350/0.2

BQG-450/0.2

Pit Boss

联系人：小贾

电话：15536876151

邮箱：15536876151@qq.com

前言

使用本产品的用户，请仔细阅读本说明书，以便正确使用本产品并充分发挥其优良性能。对未经咨询便对本产品擅自改动的用户，英格索兰公司对造成的伤害不承担任何的责任。

本说明书包含重要的安全信息。

不遵守本手册规程，可能会造成人身伤害或财产损失。英格索兰公司对造成的伤害不承担任何的责任。

一. 操作和安全预防措施

阅读、理解并遵照此处信息操作，以免出现伤害或财产损失。



- 1、气体压力过大。可能导致人身伤害、泵的损坏或财产损失。
 - ① 切勿超过泵体铭牌上标明的最大进气压力；
 - ② 务必确保软管和其他零部件能够承受泵所产生的液体压力。检查所有软管的损坏或磨损情况。确保分配装置干净，运行状况正常。
- 2、静电火花。可能引起爆炸。导致严重的人身伤害或死亡。请将泵和泵送系统接地。
 - ① 火花可能点燃易燃材料和挥发气体；
 - ② 当泵吸、冲洗、再循环或喷射易燃材料时，如油漆、溶剂、腊克漆等，或者在使用位置周围的环境大气可导致自燃时，泵送系统和喷射的物体必须接地。将分配阀或设备、容器、软管以及将材料抽吸到其中的任何物体接地；
 - ③ 使用泵体上提供的接地端。使用 ARO 零件号 66885-1 接地组件或将合适的接地线（最小 12 线规直径）连接到可靠的接地点；
 - ④ 确保泵体、连接头和所有接触点的安全，以避免振动和接触或产生静电火花；
 - ⑤ 遵守当地建筑条例和电气规程中的具体接地要求；
 - ⑥ 接地后，定期检验接地电路的连通性。用欧姆计进行测试，确保每个部件（如软管、泵、夹头、容器等）到接地端的连通性。欧姆计应当显示 0.1 欧姆或者更小的数值；
 - ⑦ 将出口软管、分配阀门或设备浸入物料中，避免物料自由流动；
 - ⑧ 使用带有导线的软管；
 - ⑨ 使用正确的通风措施；
 - ⑩ 使易燃物品远离热源、明火和火花；
 - ⑪ 当不使用时，请关闭容器。
- 3、泵排出物可能含有有害物质。可能造成严重伤害。将排出物料的管道放置到远离工作场所和操作人员的不地方。
 - ① 万一隔膜破裂，可将物料从排气口消声器处强制排出；
 - ② 当泵送危险或易燃物料时，将排出物料管道放置到安全边远区域；
 - ③ 在泵和消声器之间使用最小内径为 3/4 英寸的软管。
- 4、危险压力。可能造成严重的人身伤害或者财产损失。
 - ① 当系统加压时不要维修或清理泵体、软管或分配阀；
 - ② 打开分配阀或设备、并且小心缓慢的从泵体松开和拆下出口管或管路系统，以断开供气管路从而释放系统压力。
- 5、危险物料。可能造成严重的人身伤害或者财产损失。
 - ① 切勿将带有危险物料的泵返送到工厂或维修中心。安全搬运作业必须符合当地和国家

联系人：小贾

电话：15536876151

的法律以及安全规程的要求；

② 请向供应商取得有关所有材料的安全数据表，遵循适当的搬运说明。

6、爆炸危险。

① 包含铝制零件的某些型号的产品不能与可能会发生反应或爆炸的 III - 三氯乙烷、二氯甲烷或其他卤化烃溶剂一起使用。

② 检验泵的马达部分、流体盖、物料管和所有与溶剂接触的部件，要确保它们之间的相容性。

小心

1、验证泵体上可能和溶剂接触零部件与被泵送、冲洗或循环物料的化学相容性。该化学相容性可能随着泵送、冲洗或循环的物料内化学品的温度和浓度的不同而变化。对于具体的液体的化学相容性，请咨询相关的化学品生产商。

2、目前的最高温度极限只是以机械应力为依据。某些化学品将显著降低最大安全工作温度。请向化学品生产商咨询相关化学相容性和温度极限。请参考本手册的泵数据。

3、请确定该设备的所有操作人员都已经得到培训，知晓安全操作规范，理解设备的安全限制，并且在需要时佩带个人安全防护装置。

4、切勿将泵当作管路系统的结构支撑物，系统部件应有适当的支撑，以防止对泵体部件产生压力。抽吸和排放连接管必须是柔性连接管（如软管），不能用刚性管道连接，而且连接部件必须与泵送的材料相容。

5、防止对泵体产生不必要的损坏。当长时间不泵送材料时，请让泵停止运转。当系统闲置很长时间时，请断开泵体的供气管路。

6、只使用真正的 ARO 更换部件，以确保相容的压力额定值和最长的使用寿命。

注意

如果需要，可索要或更换警告标签。静电火花为 pn\93616-1, 尾气排放警告为 pn\93122。

二. 一般说明

ARO 隔膜泵甚至在低气压下都可以泵送大量的物料，而且与范围广泛的物料相容。ARO 泵拥有防死机设计，模块化的气动马达体和流体部分。

气动双隔膜泵利用气室中的压力差在液体室中交替产生吸入液体压力和正液体压力，控制阀门开关可确保液体的正向流动。

通气后，泵开始运行，并连续工作以保证所需压力保持不变。泵将增加并保持输送管压力，而且在达到最大输送管压力时，将停止动作，并且在需要时，恢复泵送。

1、气体和润滑油要求

气体压力过大。可能导致人身伤害、泵的损坏或财产损失。

在供气时，必须使用能滤出尺寸大于 50 微米颗粒的过滤器。除了在装配和维修时需要润滑 O 型圈之外，其他时间不需要任何其他润滑。

如果使用含有润滑油的气体，那么请确保气体与泵的气马达部分中的 O 型圈和密封件相容。

2、操作指导

当一段时间内未使用隔膜泵时，如果泵送的物料出现凝结，那么必须使用与泵送物料相容的溶剂冲洗隔膜泵。

如果隔膜泵在几小时内未启动，那么断开隔膜泵的气体供应。

联系人：小贾

电话：15536876151

出口处的物料排出量不仅由气体供应决定，而且由入口处的物料供应决定。物料供应管道不能太小，否则容易堵塞，切勿使用容易瘪塌的软管。

当在强制进料（灌注）的情况下使用隔膜泵时，建议在进气口安装单向阀。

将隔膜泵支脚固定在适当的表面上，以防止振动损坏。

3、维护

请参考第 4 页到第 7 页的零件示意图和名称以了解零件和维修服务包信息。

某些 ARO 零件被标记为“应急零件”，可以快速维修和减少停机时间。

维修服务包分为 2 个分离的隔膜泵功能部分：1. 气路部分，2. 液路部分。液路部分可进一步划分，以匹配典型零件的材料选项。

提供干净的操作平台以防止拆卸和重新装配过程中，精密的内部运动零件受到灰尘和外来杂物的影响。

保留完整的维修情况记录，并且将隔膜泵包括在预防性维修项目中。

在拆卸之前，请将隔膜泵的上部向下翻转，将泵中的物料排除，以清空出料管中的残留物料。

4、液路部分拆卸

- ① 拆卸掉上部和下部的歧管；
- ② 拆下 (22) 球、(19) O 型圈和 (21) 球座；
- ③ 拆下 (15) 流体盖；
- ④ 拆下 (14) 螺钉、(6) 隔膜垫片、(7) 隔膜和 (5) 隔膜垫片；
- ⑤ 拆下 (3) O 型圈。

注意：不要划破或擦伤 (1) 隔膜连杆表面。

5、液路部分重新装配

按逆序重新装配；

清洗检查所有零件。如果需要，用新零件更换磨损或损坏的零件；

用 key-Lube 润滑油涂抹 (1) 隔膜连杆和 (2) O 型圈；

用 ARO pn/98931-T 锥形体（安装工具）辅助安装 (1) 隔膜连杆上的 (2) O 型圈；

对螺栓和螺帽进行最终扭矩调整之前，(7) 隔膜和 (15) 流体盖正确对齐，以防止扭伤隔膜；

侧面标有 AIR SIDE 气体腔标记的隔膜 (8) 面向泵体主体安装；

重新启动泵，并且运行一段时间后，重新检查扭矩。

维修服务包

637434 用于气路部分维修；

637433-EB 用于液路部分维修；

637175 油脂服务包。

三. 型号说明

型号：BQG-450/0.2

B 表示泵，Q 表示气动，G 表示隔膜，450 表示标定流量为 450 升 / 分钟，0.2 表示标定工况下的排料压力为 0.2 兆帕。

四. 泵参数

型号	BQG-450/0.2
泵的类型	金属气动双隔膜
材料	见零件清单
重量	49.82 公斤

联系人：小贾

电话：15536876151

最大进气压力	0.83 MPa
最大进料压力	0.069 MPa
最大出料压力	0.83 MPa
最大流量	897 升 / 分钟
最大颗粒尺寸	9.5 毫米
最大极限温度	-40℃~ 107℃
标定工况流量	450 升 / 分钟
标定工况出料压力	0.2 MPa
排量 / 循环	7.8 升
安装尺寸	见附图
噪音级	90 分贝①

① 使用安装的 94810 消音器组件，在进气压力为 0.7 MPa，60 个循环 / 分钟条件下测定的噪音。

五. 零件表及示意图

1、零件列表 / 液路部分

类别	序号	零件号	数量	描述	材料
液路部分	□ 1	96474	1	隔膜连杆	碳钢
	★ 2	Y330-117	1	O 型密封圈	腈
	5	94831-1	2	隔膜垫片	碳钢
	□ 6	94802	2	隔膜垫片	铝合金
	★ 7	96475-A	2	隔膜	三道橡胶
	9	Y13-12-T	2	垫圈	不锈钢
	14	Y5-134-T	2	螺栓	不锈钢
	15	96430	2	流体盖	铝合金
	21	94104-A	4	球座	三道橡胶
	★ 22	94103-A	4	球	三道橡胶
	26	94412-1	12	螺钉	碳钢
	27	94991-1	20	螺钉	碳钢
	29	95053-1	20	螺母	碳钢
	43	93004	1	接地线柱	铜
	60	96429-2	1	进料管	铝合金
	61	96428-2	1	出料管	铝合金
	★ 196	94631	2	隔膜垫片	三道橡胶

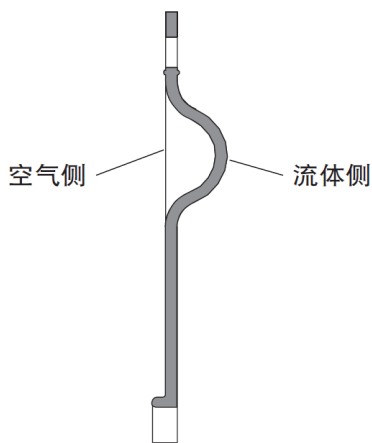
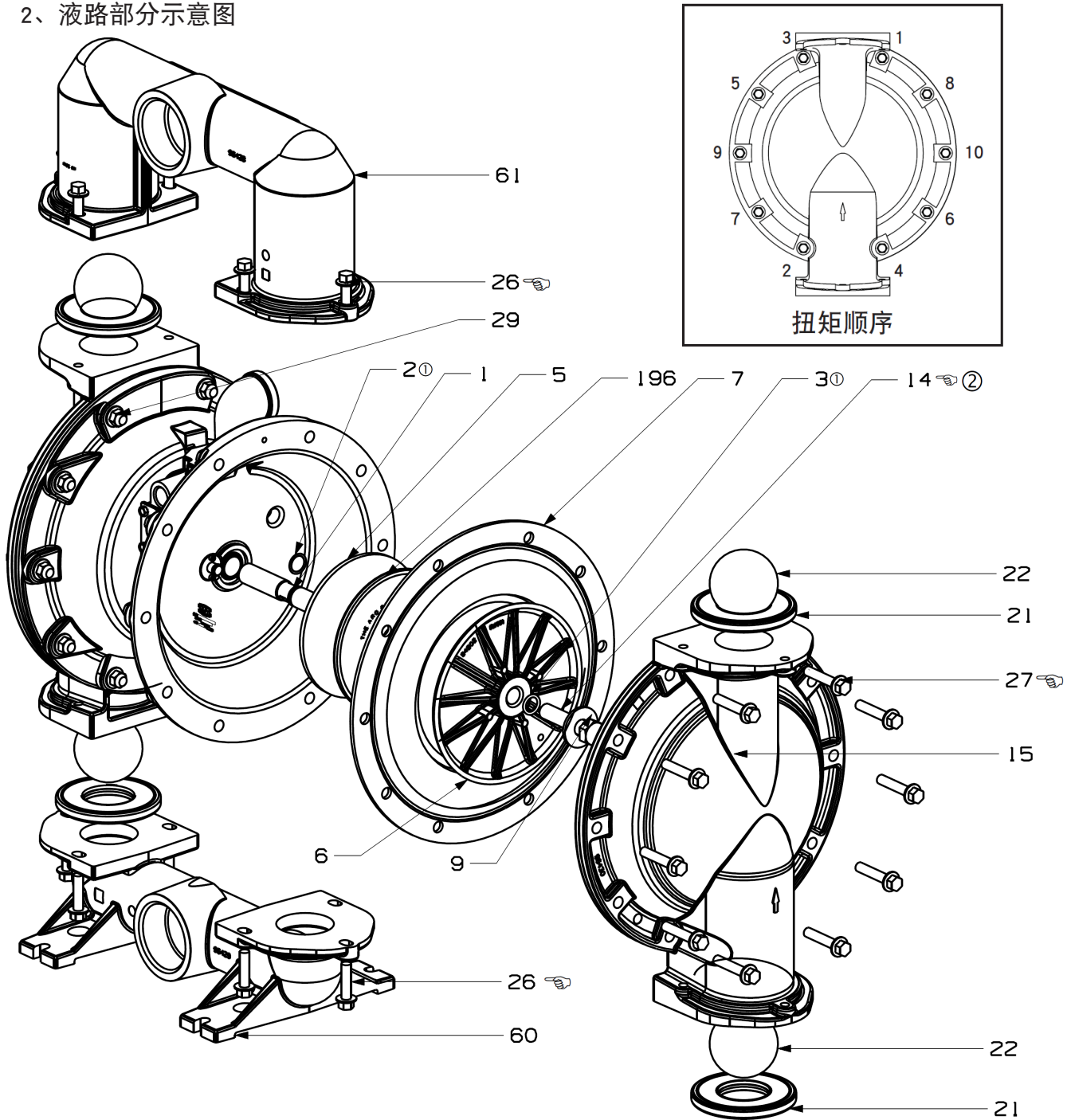
★表示 637433-EB 液路部分维修服务包中包含的零件，另外还包括 93706-1 Key-lube 润滑油脂。

□表示应急零件，除了维修服务包而外，还应备有这些零件，保证快速维修和减少停机时间。

联系人：小贾

电话：15536876151

2、液路部分示意图



膜片的截面图

装配扭矩要求

注意：不要过度拧紧紧固件。

(14) 螺钉 65 - 70 英尺磅 (88.1 - 94.9 牛米)。
 (26) 螺钉 60 - 70 英尺磅 (81.3 - 94.9 牛米)。
 (27) 螺钉 60 - 70 英尺磅 (81.3 - 94.9 牛米)。

润滑/密封剂

① 将Key-Lube 润滑脂涂到所有"O"形圈, "U"形杯和配件上。
 ② 乐泰271涂到螺纹上。

联系人：小贾

电话：15536876151

3、零件列表 / 气路部分

类别	序号	零件号	数量	描述	材料
气路部分	101	96427-MA	1	马达体	铝合金
	√ 102	Y325-24	2	O 型密封圈	腈
	□ 103	94528	1	套筒	醛缩醇
	√ 104	Y145-26	2	卡簧	碳钢
	105	93860	8	螺钉	碳钢
	107	96424	2	盖板	不锈钢
	√ 108	96426	1	垫片	腈
	□ 109	96422	1	活塞	醛缩醇
	√ 110	Y186-55	1	U 型杯	腈
	□ 111	96421	1	滑阀	铝合金
	□ 112	93251	5	垫片	玻璃填充聚苯硫醚
	√ 113	Y325-222	5	O 型圈	腈
	√ 114	Y325-134	6	O 型密封圈	腈
	□ 115	93250	4	轴隔	玻璃填充聚苯硫醚
	□ 116	96420	1	隔垫	醛缩醇
	√ 117	96425	1	垫片	腈
	118	93309-2	1	换向杆	碳钢
	√ 119	93075	4	O 型密封圈	聚氨酯
	120	115959	3	轴隔	锌合金
	121	98723-2	2	轴套	铜
	√ 122	94820	2	O 型密封圈	聚氨酯
	√ 123	Y154-41	4	螺钉	碳钢
	126	Y227-6-L	1	堵头	碳钢
	127	96451	1	弯头	碳钢
	128	Y227-2-L	1	堵头	碳钢
	197	94987	2	螺钉	不锈钢
198	94987-1	1	螺钉	不锈钢	
201	94810	1	消音器		

√表示 637434 气路部分维修服务包中包含的零件，另外还包括 93706-1 Key-lube 润滑油脂。

□表示应急零件，除了维修服务包而外，还应备有这些零件，保证快速维修和减少停机时间。

联系人：小贾

电话：15536876151

第 6 页 共 9 页 **邮箱：15536876151@qq.com**

4、气路部分示意图

重要注意事项
 当重新装配气路部分时，
 请确保 (115) 轴隔支脚与内部气路孔错开，
 不要堵塞气路孔。

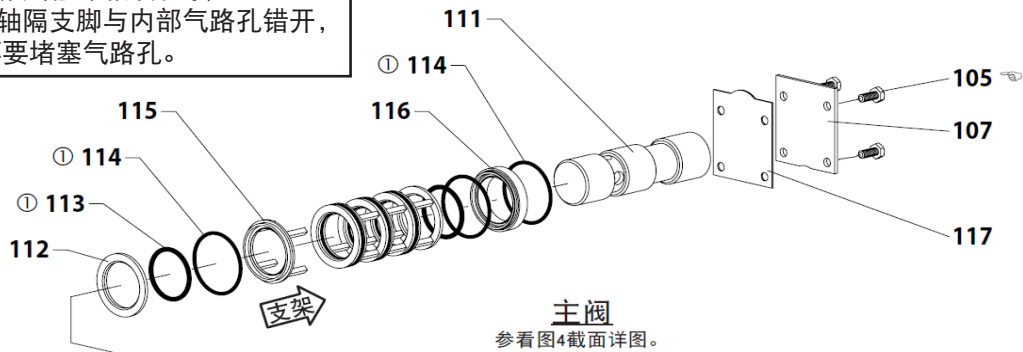


图 3

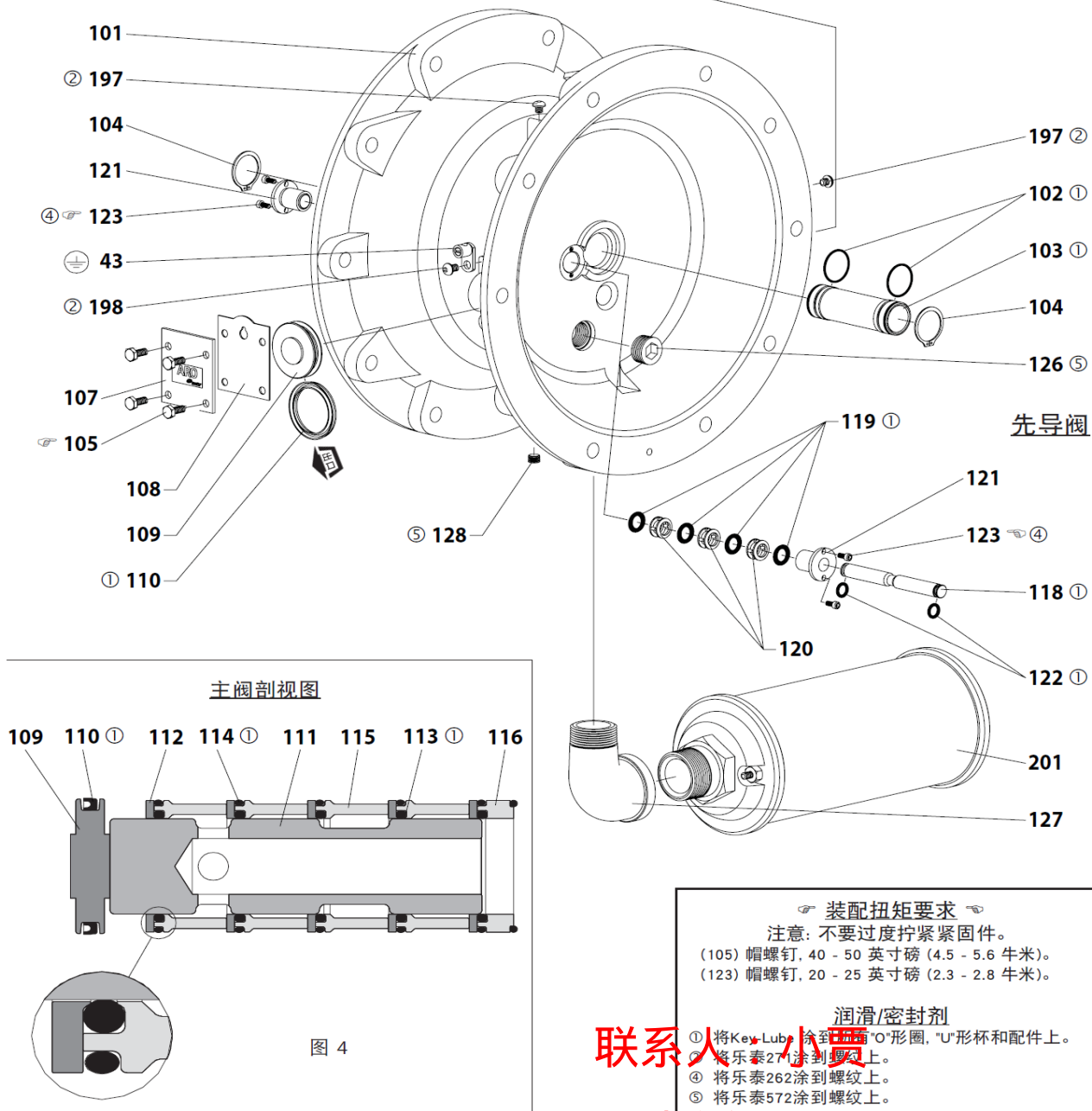


图 4

联系人 小贾

电话：15536876151

邮箱：15536876151@qq.com

5、气马达维修

维修可分为 2 个部分 -1. 先导阀, 2. 主滑阀。

一般重新装配注意事项:

- 气动马达部分维修在液体部分维修之后进行;
- 检查旧零件, 如果需要, 用新零件替换旧零件; 检查金属表面是否有深的划痕, O

型圈有否刻痕或切口;

- 采取预防措施, 防止安装时损坏 O 型圈;
- 用 key-Lube 润滑油涂抹 O 型圈;
- 不要过度拧紧紧固件, 请参考视图上的扭矩规格区;
- 启动之后, 重新拧紧紧固件。

①先导阀拆卸

- (1)拆下 (104) 卡簧;
- (2)拆下 (123) 螺钉和 (122) O 型圈;
- (3)从 (101) 马达体身上拆下 (118) 换向杆、(121) 轴套、(119) O 型圈和 (120) 轴隔;
- (4)拆下 (103) 套筒和 (102) O 型圈。

②先导阀重新装配

- (1)如果出现磨损或损坏, 更换 2 个 (102) O 型圈, 并且重新安装 (103) 套筒;
- (2)安装其中的 1 个 (121) 轴套, (119) O 型圈、(120) 轴隔和再安装剩下的一个 (121) 轴套, 用 (123) 螺钉固定;

(3)小心将 (118) 换向杆压入轴套中, 两端分别装上 (122) O 型圈;

(4)装回 (104) 卡簧。

③主滑阀拆卸

(1)拆下 (107) 盖板和 (108, 117) 垫片;

(2)朝气体入口方向相反的一侧推动 (111) 滑阀, 活塞 (109) 将被推出, 继续推动 (111) 滑阀并将其拆下, 检查是否有划痕和擦伤;

(3)在靠近排气口处拆下 (116) 隔垫、(115) 轴隔、(113) O 型圈、(114) O 型圈、(112) 垫圈等, 检查 O 型圈是否受损。

④主滑阀重新装配

(1)放回 (112) 垫圈、(114) O 型圈和 (113) O 型圈、(115) 轴隔; 轴隔支柱定位不要阻塞内部气路孔。

(2)润滑并小心插入 (111) 滑阀;

(3)安装 (117) 垫片和 (107) 盖板;

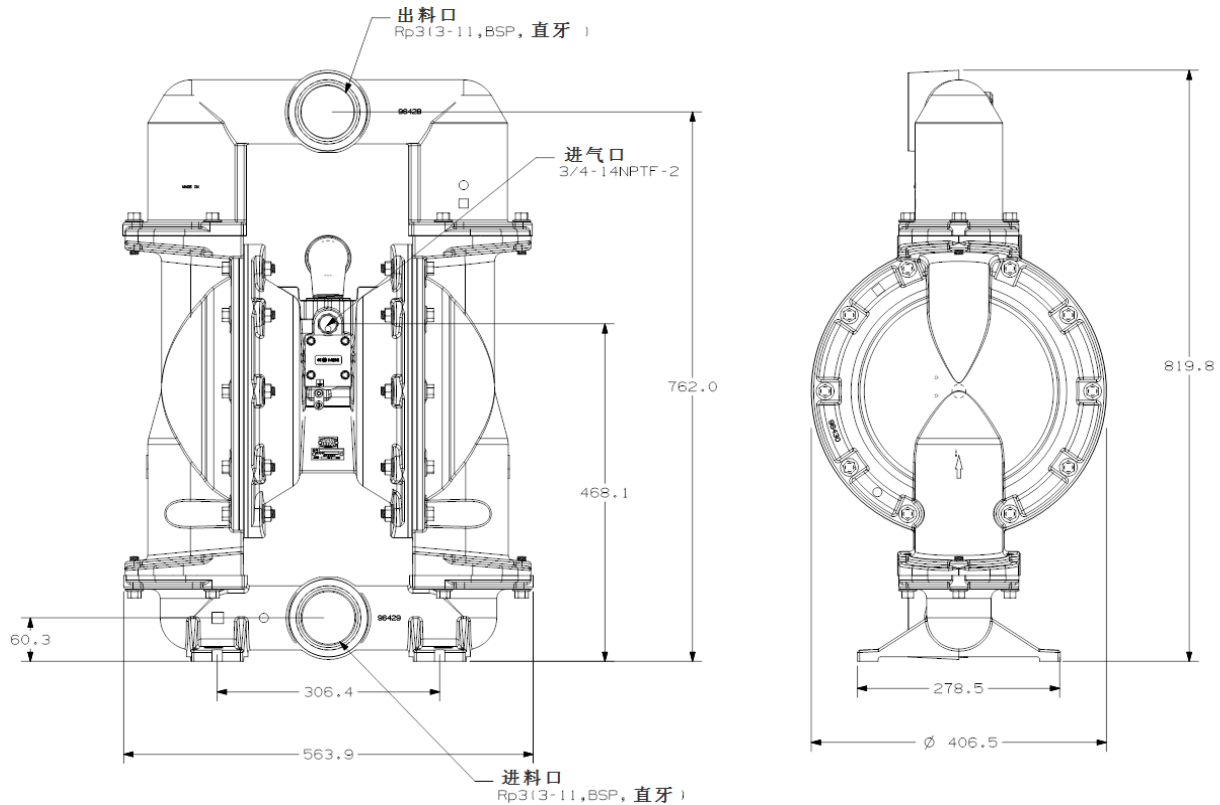
(4)润滑并安装 (110) U 型杯, 将 (109) 活塞插入阀腔中, 注意 (110) U 型杯的开口方向应该向外;

(5)安装 (108) 垫片, 并装回 (107) 盖板。

联系人：小贾

电话：15536876151

(所显示的数据仅供参考, 单位是毫米)



六、故障诊断

1. 被泵物料从排气口中排出:
 - 检查隔膜破裂情况;
 - 检查隔膜螺钉 (14) 是否牢固;
2. 被泵物料中出现气泡:
 - 检查进料管道系统的连接情况;
 - 检查进料管和流体盖之间的 O 型圈是否损坏;
 - 检查隔膜螺钉 (14) 是否牢固;
3. 输出流量低、间断流量或者无流量:
 - 检查气路;
 - 检查出口软管是否堵塞;
 - 检查进口软管是否缠绕或破裂;
 - 检查是否出现空打现象, 如果泵送高粘度液体, 那么进料管道的尺寸至少与泵的入口螺纹直径一样大, 以保证正确流动。进料输送软管必须是不会损坏的类型, 且能够抵抗高度真空;
 - 检查进料管和连接管路上的连接处, 这些都必须有良好的气密性;检查泵的隔膜室或球座区域是否卡住固体物质。

联系人：小贾

电话：15536876151

邮箱：15536876151@qq.com

ARO

IR Ingersoll Rand
Industrial Technologies

CCN 46811345 PN 97999-1158-MA

BQG-450/0.2 (zh)