

NSP series

◆ 1 回路 ◆



NSP - 11



NSP - 11 - UL



NSP - 11 - CSA

仕様・定格

定 格	600V, 30A(Min24V, 5mA)
質 量	標準 : 420g U L : 430g, CSA : 445g
配線端子	2 - M4
把手取付	ボルトナット



NSP - 4

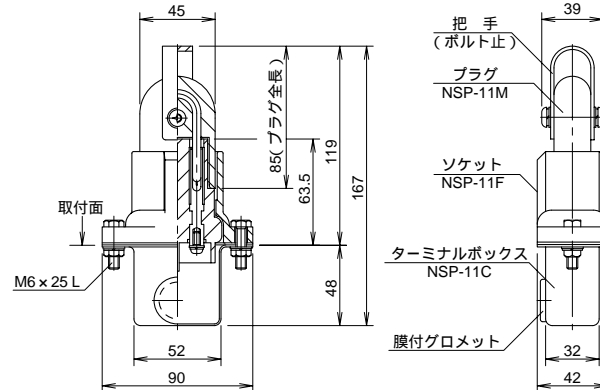
仕様・定格

定 格	600V, 30A(Min24V, 10mA)
質 量	570g
配線端子	2 - M4
把手取付	ボルトナット

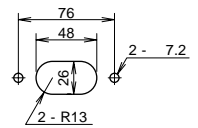
- NSP - 11
- NSP - 11 - UL

UL 規格認定品 E108407

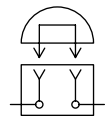
UL 規格認定品の材質は、NSP - 11 と一部異なります。



取付穴



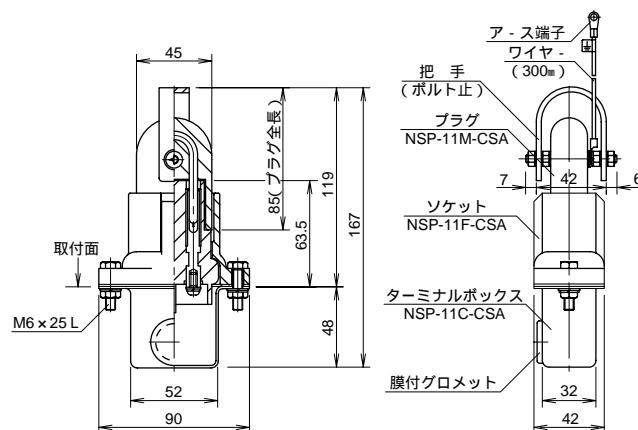
回路図



- NSP - 11 - CSA

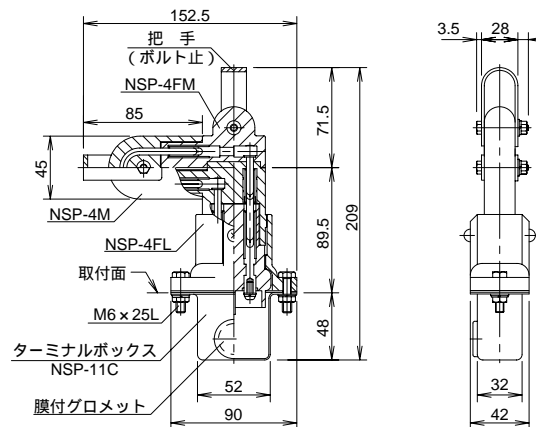
CSA 規格認定品 LR67284

CSA 規格認定品の形状及び材質は、NSP - 11 と一部異なります。

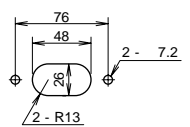


SPTシリーズよりも定格電圧、電流の大きい製品です。

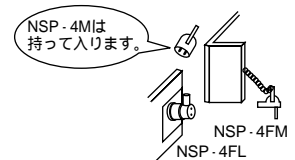
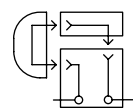
- NSP - 4



取付穴



回路図



SPTシリーズよりも定格電圧、電流の大きい製品です。三分割なので、雇用・携帯用のプラグを構成できます。