



+ 企业简介 >>>

苍南格瑶电子有限公司座落于浙闽交界，地理位置优越，是一家集科研、生产、销售、服务为一体的“电动机保护监控装置”制造企业。

公司拥有领先的技术、卓越的产品和先进的生产设备，不断向社会提供优质的产品，满足客户全方位需求，深受广大用户及机电维修技术人员高度好评，赢得业界人士的友好支持和信赖“做格瑶满全球”。产品广泛使用于石油、化工、电力、冶金、煤炭、轻工、纺织、市政、造纸、工矿等机电行业、机械机器制造单位。质量树立品牌、品牌赢得市场为企业发展目标，以“敬业、务实、高效、创新”为企业经营精神。格瑶人始终进一步致力于产品开发、品质提升、完善服务。

竭诚欢迎前来合作、洽谈、共创卓越！

无论产品销往何处，都有我们的至诚服务网点

与时俱进更是我们坚定的推行

把注重产品品质和环境意识提升到一个新高度

携手让你惊叹的

不仅仅是完美的产品

更有那共赢而激动的喜悦

.....



GE YOU ELECTRONICS CO.,LTD

JDB-LB

+ 电动机智能保护器 >>>

Motor intelligent
PROTECTOR



+ 产品配套开关柜应用

>>> Product Overview

功能特点

- ◎ **保护功能:**
热过载保护、断相保护、三相不平衡保护、堵转保护、过欠电压保护、接地故障保护、超时启动保护、短路保护。
- ◎ **控制功能:**
直接启动、直接旁路启动、正反启动、星三角启动、自耦变压器降压启动、多方启动控制。
- ◎ **显示监测:**
运行状态、故障报警状态、三相电流值、工作线电压、漏电电流值、故障信息、电动机工作总时间、电机故障记忆次数信息。
- ◎ **设置功能:**
过载电流值、保护电流动作时间、启动延时时间、三相不平衡动作百分率、堵转倍数、过欠电压值、漏电电流值、故障复位方式设定。
- ◎ **记忆功能:**
可存储近期电机所发生的十次故障原因，并可按复位键取出最后一次电机发生的故障值和故障信息，再按一次查前一次故障信息。

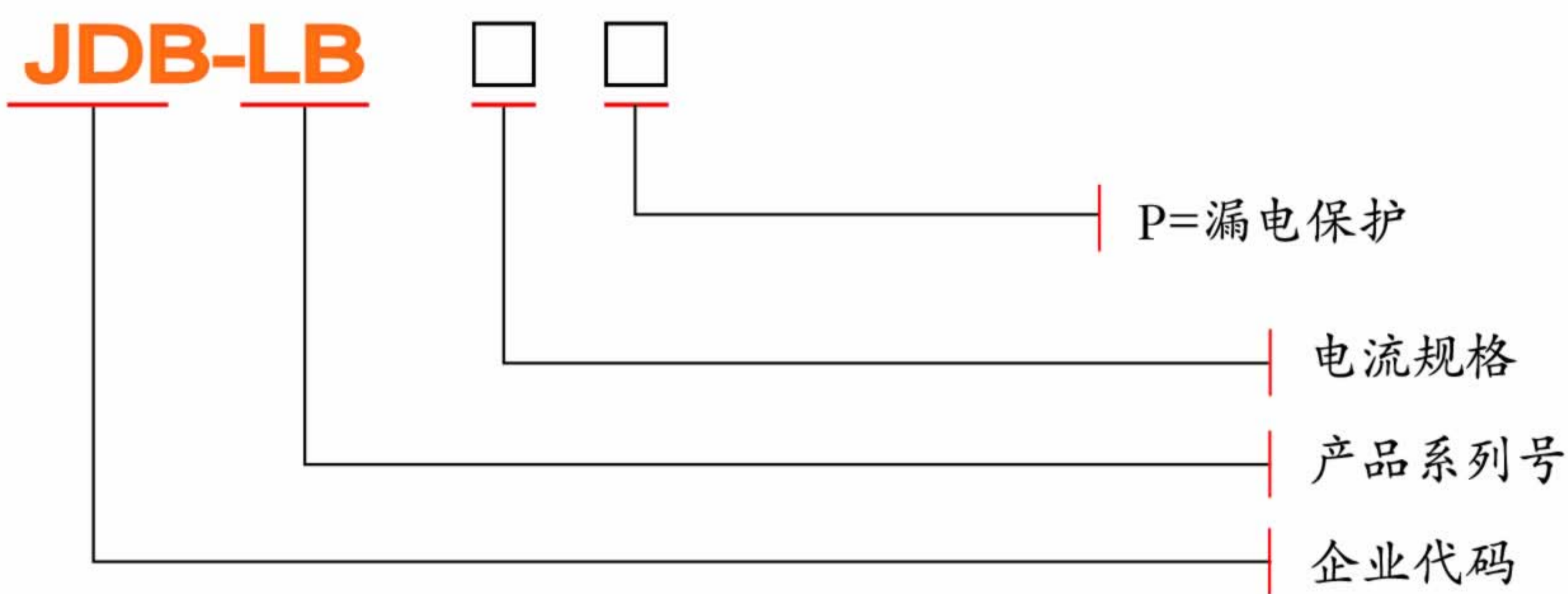
产品概述

JDB-LB电动机智能保护器是我公司在十多年研制生产电动机数显保护器和微机保护装置产品经验的积累和现代高科技技术的结晶。采用先进的单片机为核心和专利技术生产全方位电动机智能保护器，具有抗干扰能力强、工作稳定可靠、测算精度高，保护参数设定简单、安装方便，物美价廉。可满足不同用户的要求。主要适用于冶金、石油、化工、建材、纺织、电力、矿山、机械设备等工业电动机及三相电力系统，作过载、缺相、堵转、及三相电流不平衡、过欠压、漏电保护。提高生产的安全可靠性，也给企业带来明显经济效益。

JDB-LB电动机智能保护器显示屏采用4位LED数码管显示三相电流、线电压、故障代码、保护参数，LED发光管指示标识清晰。外形结构设计，参照热继电器安装尺寸设计，可与保护热继电器直接互换，同时也可安装在35mm标准导轨上，参数设定简单安装方便、按键设置保护参数，满足新老设备技术改造安装需求。对电动机运行过程中各种运行信息数据进行采集、运算、分析、监控、报警、控制的综合性保护。保护器通过对故障报警，保护动作（保护脱扣）以及利用动作延时时间的设定来实现及时准确的保护，最大限度地保证设备运行的有效安全。



型号说明



电流规格 (表一)

产品型号	电流规格 (A)	规格 (A)	备注
JDB-LB-6A	0.5-6A	0.3-3KW	
JDB-LB-20A	2-20A	1-7.5KW	一次线直接穿过保护装
JDB-LB-60A	6-60A	4-30KW	置电流A\B\C互感器
JDB-LB-100A	10-100A	7.5-45KW	
JDB-LB-200A	20-200A	25-75KW	
JDB-LB-300/5A	60-300A	45-132KW	另配300/5CT
JDB-LB-400/5A	80-400A	55-250KW	另配400/5CT
JDB-LB-600/5A	120-600A	75-300KW	另配600/5CT
JDB-LB-800/5A	160-800A	110-400KW	另配800/5CT

过载电流保护特性 (表二)

时间 倍数	序号	0	1	2	3
1.1		5	60	120	180
1.2		5	50	100	135
1.3		5	35	68	90
1.5		5	10	20	26
2.0		5	6	10	13.6
3.0		5	3	4.8	6
4.0		5	2	2.7	3

技术指标

常规描述

工作环境	环境温度：-20℃~+65℃ 相对湿度：<90%
工作电源	AC220V 50Hz
抗震	10g/5ms
安装方式	标准35mm导轨和直接螺丝固定
防护等级	控制器壳体IP20；显示模块IP45
整机功耗	<3VA
三相穿孔适应回路	AC380V或AC660V
海拔高度	不超过4000米
电流显示范围	0.5~999.9A
外形尺寸	92 × 45 × 85mm（长 × 宽 × 高）

保护功能

过载保护	保护电流可任意设定，当运行电流大于设定电流值时，按动作特性时间内运作。
三相电流不平衡保护	当三相运行电流的比值大于设定值3秒内动作（0-100%可设）
欠压保护	当保护器的工作电压小于设定电压3秒动作（AC180-220V可设）。
过压保护	当保护器的工作电压大于设定电压3秒动作（AC220-265V可设）。
堵转保护	当运行电流大于设定倍数时2秒动作（1-9培可设）
断相保护	电机运行中三相电源任意一相没电保护器在3秒动作
启动超时保护	当电机启动大电流超过启动延时时间内动作（4-120秒可调）
过载曲线保护	当保护器运行电流大于设定电流反时限时间内动作（0-3条曲线可设如表二）。
漏电保护	漏电电流大于设定值时保护器3秒运作（500mA-5000mA或1-10条曲线设定）
故障复位保护	当保护器LED发光管点亮后在设定时间内自动复位，设定为“0”时手动（0-120分钟可设）

控制功能

直接启动（软启动）	√
直接—旁路启动	√
正反转—直接启动	√
正反转—旁路启动	√
星三角启动	√
自藕变压器降压启动	√

开关量输出

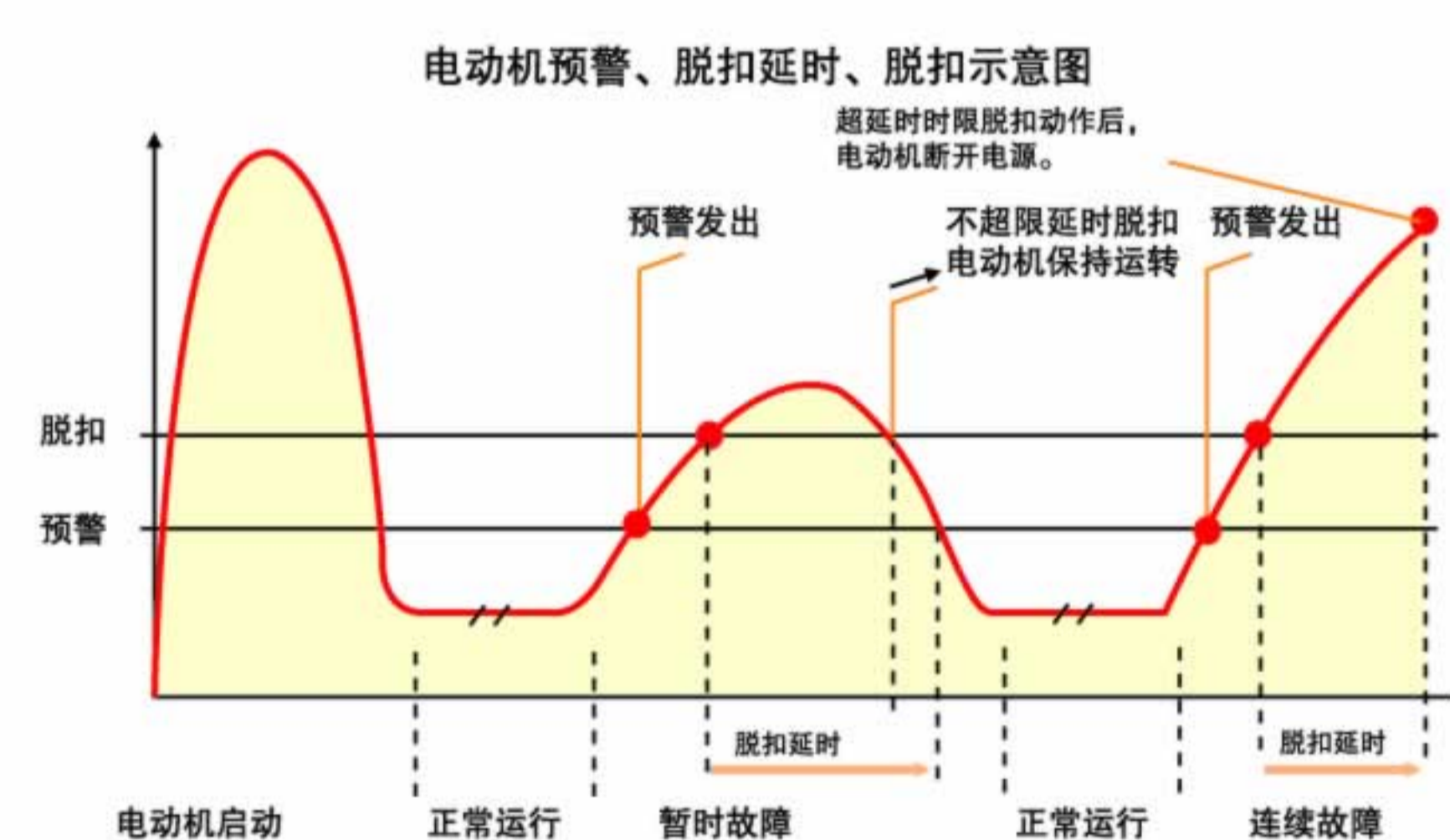
继电器输出	5A/250VAC最大开关电压值380VAC 机械寿命10 ⁵ 次 基本配置：2路
-------	--

显示菜单

- + ABC三相电流循环显示
- + 显示工作电压
- + 显示漏电电流值
- + 故障信号、故障数据
- + 电机运行工作时间统计



面板示意图



预警、脱扣和脱扣延时示意图

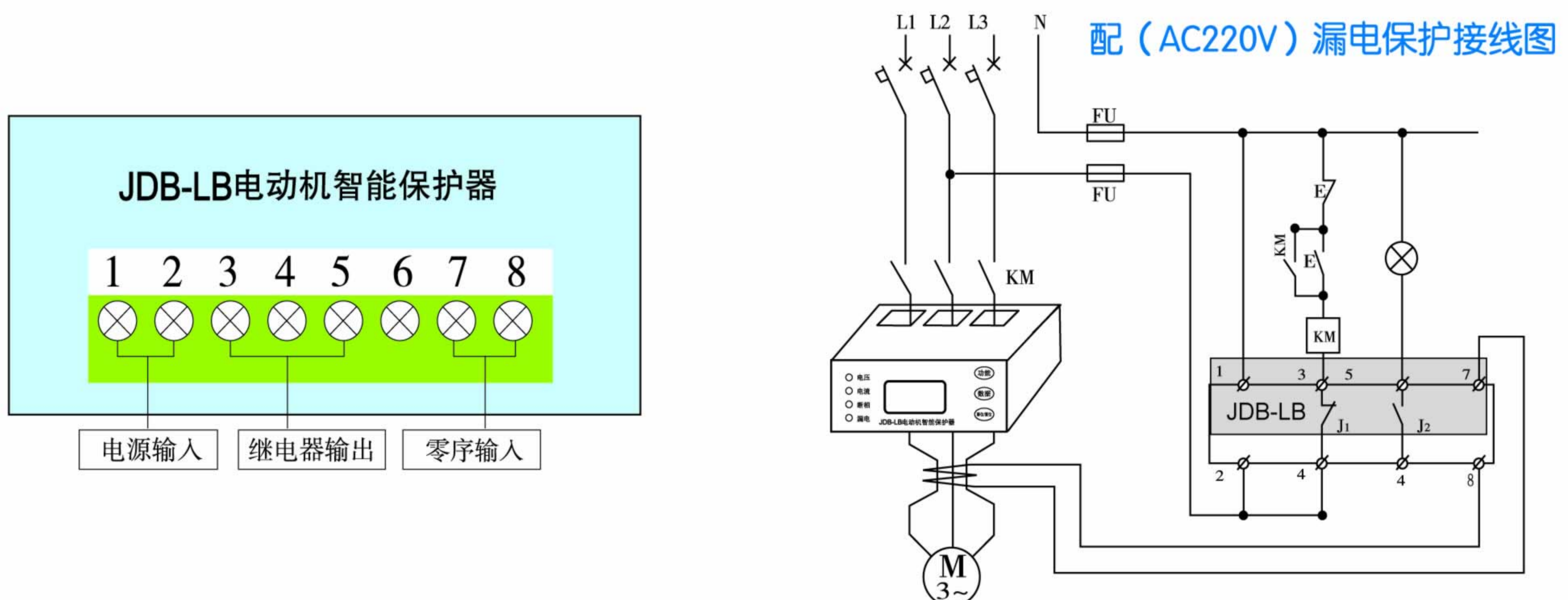
依据电动机制造商的规范和过程控制要求设置预警和脱扣参数

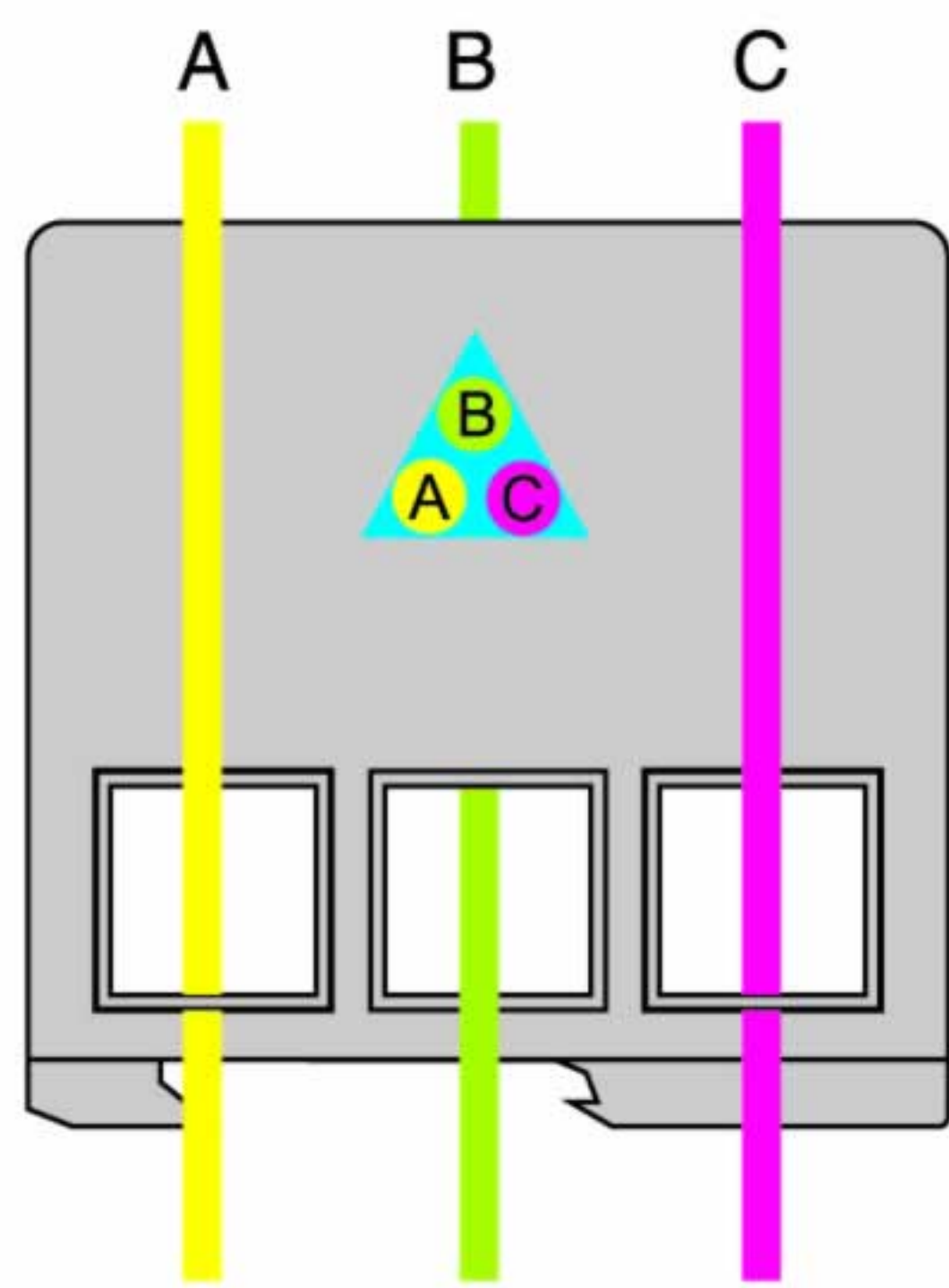
按键操作说明

按键次数	显示数据	功能	设置说明
功能键1次	F-01	过压设定	显示屏左边数字闪烁“ U265 ”按数据键修改数字，每一次递升“1”，按移位键该位闪烁再按数据键修改过压保护值。
功能键2次	F-02	欠压设定	显示屏左边数字闪烁“ U185 ”按数据键修改数字，每一次递升“1”，按移位键该位闪烁再按数据键修改欠压保护值。
功能键3次	F-03	过载电流设定	显示屏左边数字闪烁“ I000 ”按数据键修改数字，每一次递升“1”，按移位键该位闪烁再按数据键修改对应电流保护值。
功能键4次	F-04	过载曲线设定	显示屏左边数字闪烁“ F001 ”按数据键修改数字，每一次递升“1”，修改对应电流动作保护反时限时间。(0-3秒按表二所示，4=450ms，5=600ms，7=900ms，8=1s，9=2s)
功能键5次	F-05	三相不平衡设定	显示屏左边数字闪烁“ P040 ”按数据键修改数字，每一次递升“1”，按移位键该位闪烁再按数据键修改三相不平衡百分率。
功能键6次	F-06	漏电电流设定	显示屏左边数字闪烁“ L010 ”按数据键修改数字，每一次递升“1”，按移位键该位闪烁再按数据键修改漏电保护值。(1=500mA2=1000=……)
功能键7次	F-07	堵转倍数设定	显示屏左边数字闪烁“ b-5 ”按数据键修改数字，每一次递升“1”，修改堵转倍数保护值。(出厂默认为5倍)
功能键8次	F-08	启动延时设定	显示屏左边数字闪烁“ d001 ”按数据键修改数字，每一次递升“1”，按移位键该位闪烁再按数据键修改延时时间。
功能键9次	F-09	故障复位方式设定	显示屏左边数字闪烁“ 000 ”按数据键修改数字，每一次递升“1”，按移位键该位闪烁再按数据键修改故障复位时间，延时时间内自动复动，0关闭为手动。(出厂设为0手动)
功能键10次	U220	工作状态电压值	保存设置参数返回工作状态，运行电机后不能修改参数，按功能键查询设定参数。

注：每按一次功能键停留2秒进入菜单设定，修改数据后再按功能键进入下一步操作显示“S-EC”说明设定错误，超过15秒没操作任意键自动保存当前数据退出设定菜单。

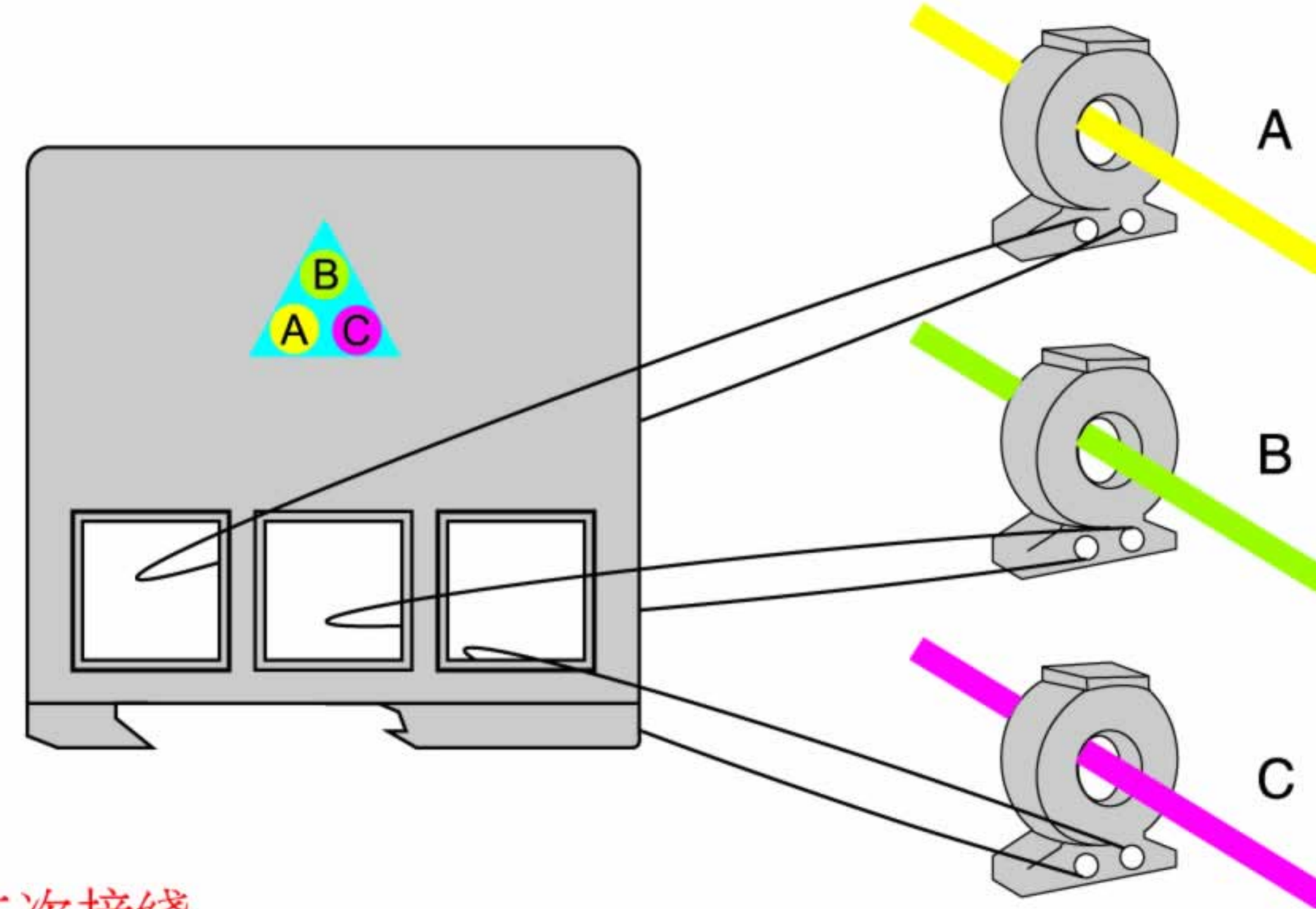
典型应用接线图





一次接线

注：电机低于0.5KW，主回路穿过保护装置需绕匝线，保证空载电流大于1A。



二次接线

注：电机电源线直接穿过标准电流互感器孔，标准电流互感器二次输出线穿过保护装置电流互感器线孔中直接穿线。

安装尺寸

