

内啮合齿轮泵，固定排量

RC 10227/12.10
替代对象：04.07

1/24

类型 PGH

机座大小 4 和 5
 组件系列：3X
 最大工作压力 350 bar
 最大排量 250 cm³



H7417_d

目录

内容	页码
特点	1
订货型号：单级泵	2
功能说明，剖面图，符号	3
技术数据	4 和 5
特性曲线	可应要求提供
单级泵单元尺寸	6 至 11
油口	12
组合泵	13
组合泵的元件尺寸	14 至 18
项目规划信息	19 至 22
调试注意事项	23

特点

- 固定排量
- 低工作噪音
- 低脉动流量
- 由于具有密封间隙补偿，因此在低速和低粘度情况下也可实现高效率
- 适合较大的粘度和速度范围
- 所有机座大小和尺寸均可以任何形式相互组合
- 可与内啮合齿轮泵，叶片泵和轴向柱塞泵组合
- 适用于使用 HFC 油液运行（密封设计 "W"）
- 用途：
 - 用于具有高效、高压和高负载循环数的抗疲劳传动装置，例如，塑料加工机，自动压力机，铸造机和涉及蓄能器充液工作的其他应用。

有关现有备件的信息，请访问：
www.boschrexroth.com/spc

订货型号：单级泵

PG		H	-3X/						*
其他细节用文字说明									
连接型式									
U2 = SAE 2 孔安装法兰									
E4 = ¹⁾ ISO 4 孔安装法兰, 符合 ISO 3019-2 和 VDMA 24560									
密封材料									
V = FKM 密封件									
W = ²⁾ 由 NBR 制成的轴密封圈 (其他密封件由 FKM 制成)									
管路连接 ³⁾									
07 = 标准压力系列的 SAE 法兰									
11 = 高压系列的 SAE 法兰									
轴设计									
E = 柱形									
R = SAE 渐开线齿轮									
旋转方向 (从轴端查看)									
R = 顺时针									
L = 逆时针 (应要求提供)									
型号									
高压泵	= H								
机座大小									
BG4	= 4								
BG5	= 5								
元件系列: 元件系列 30 至 39	= 3X								
(30 至 39: 安装和连接尺寸不变)									
规格	规格	排量/转							
BG4	20	20.10 cm ³	= 020						
	25	25.30 cm ³	= 025						
	32	32.70 cm ³	= 032						
	40	40.10 cm ³	= 040						
	50	50.70 cm ³	= 050						
BG5	63	64.70 cm ³	= 063						
	80	81.40 cm ³	= 080						
	100	100.20 cm ³	= 100						
	125	125.30 cm ³	= 125						
	160	162.80 cm ³	= 160						
	200	200.40 cm ³	= 200						
	250	250.50 cm ³	= 250						

并非所有符合类型信息的型号都能获得！请根据选型表格（第 6 页至第 11 页）或在咨询博世力士乐后选择所需的泵。

1) 仅与圆轴联接时（符合 VDMA），仅顺时针旋转

2) 当使用 HFC 油液运行时

3) 对于每种规格，确定连接 **07型**或**11型**：

07型：PGH5-3X/200/250...

11型：PGH4-3X/020/025/032/040/050...

PGH5-3X/063/080/100/125/160...

吸油口均在标准压力系列中设计

(有关尺寸，请参阅第 12 页)。

PGH4-3X 标准类型	
类型	材料号
PGH4-3X/020RE11VU2	R901147100
PGH4-3X/025RE11VU2	R901147101
PGH4-3X/032RE11VU2	R901147102
PGH4-3X/040RE11VU2	R901147103
PGH4-3X/050RE11VU2	R901147104

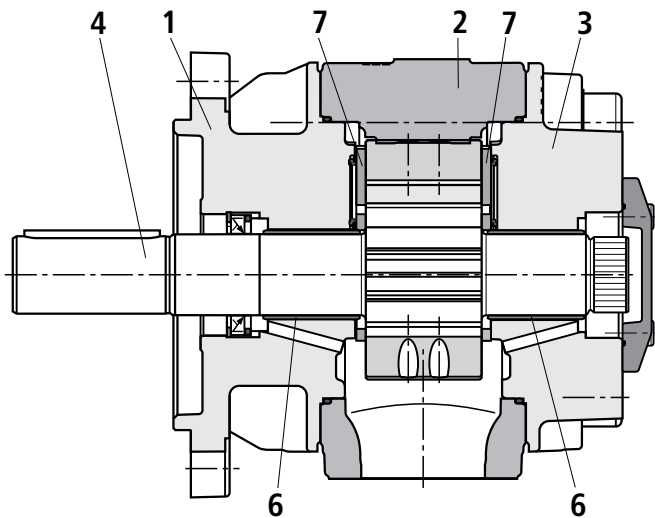
PGH5-3X 标准类型	
类型	材料号
PGH5-3X/063RE11VU2	R901147115
PGH5-3X/080RE11VU2	R901147116
PGH5-3X/100RE11VU2	R901147117
PGH5-3X/125RE11VU2	R901147118
PGH5-3X/160RE11VU2	R901147119
PGH5-3X/200RE07VU2	R901147120
PGH5-3X/250RE07VU2	R901147121

功能说明, 剖面图, 符号

结构

PGH-3X 型液泵是具有固定排量的间隙补偿内啮合齿轮泵。

其基本构成是：安装法兰 (1)，壳体 (2)，带直接传动的罩盖 (3)，小齿轮轴 (4)，内啮合齿轮 (5)，滑动轴承 (6)，



吸油和排油过程

根据流体动力学安装的小齿轮轴 (4) 按所示旋转方向传动内啮合齿轮 (5)。

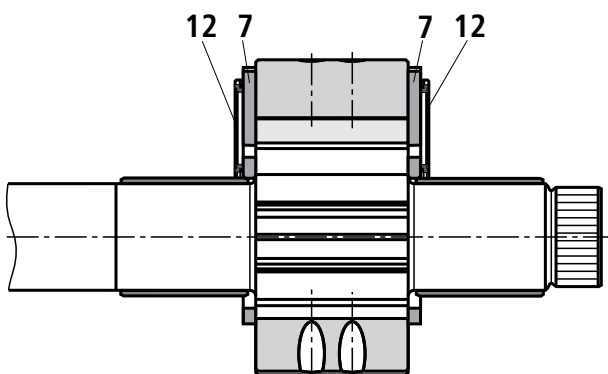
通过在吸油区域中打开的齿侧间隙来加注油液。油液通过小齿轮和内啮合齿轮之间的齿侧间隙从吸油区域 (S) 输送到压力区域 (P)。

由此，油液从闭合的齿侧间隙排出并输送到压力油口 (P)。

吸油区域和排放区域由径向补偿元件 (9 至 11) 以及内啮合齿轮和小齿轮轴之间的齿轮啮合分隔开。

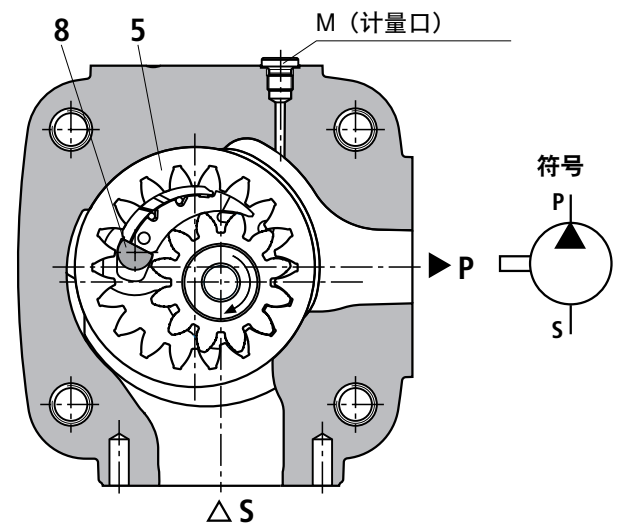
轴向补偿

压力区域中的排放室由轴向垫片 (7) 进行轴向密封。



轴向垫片背对排放区域的一侧受压力场 (12) 的背压。这些压力场使轴向垫片与排放区域达到平衡，从而以较低的机械损失实现理想的密封效果。

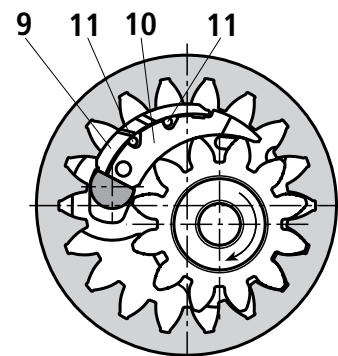
轴向垫片 (7) 和止动销 (8)，以及由扇形体 (9)，扇形支撑体 (10) 和密封辊 (11) 组成的径向补偿。



径向补偿

径向补偿元件包括扇形体 (9)，扇形支撑体 (10) 和密封辊 (11)。

扇形体 (9) 和扇形支撑体 (10) 排列在压力场中，因此产生的压力基本上由止动销承受。



一个小的压力组件将扇形体和扇形支撑体压到小齿轮轴和内啮合齿轮的齿尖，这样即可通过自动间隙调整将压力区域与吸油区域分隔开。

这是在整个工作时间内持续保持高容积效率的先决条件。

扇形体和扇形支撑体的间隙调整可通过中间的密封辊来进行。

流体动力和流体静力安装

小齿轮轴 (4) 由流体动力润滑的径向滑动轴承 (6) 承受。

内啮合齿轮 (5) 以流体静力的方式安装在壳体中。

啮合

渐开线齿边的啮合具有用于较低流量和压力脉动的长啮合长度，因此可确保低噪音运行。

技术数据（使用时如果超出了规定的技术参数的范围，请务必向博世力士乐公司咨询！）**概述**

设计	内啮合齿轮泵，间隙补偿
连接型式	符合 ISO 3019-1 的 SAE 2 标准的孔法兰或 符合 VDMA 24560 和 ISO 3019-2 标准的 4 孔法兰
管路连接	法兰油口
轴负载	仅调整后的径向力和轴向力（例如皮带轮）
旋转方向（从轴端查看）	顺时针或逆时针（应要求提供） – 并非双向旋转！

液压

液压油	HLP – 符合 DIN 51524 第 2 部分的矿物油 HFC – 符合 DIN EN ISO 12922 ¹⁾ ²⁾ 的水性聚合物溶液：密封设计 W HEES – 符合 DIN ISO 15380 ¹⁾ 的液压油 HFD-U – 符合 VDMA 24317 ¹⁾ ，DIN EN ISO 12922 ¹⁾ 的液压油 请务必遵守符合数据表 RC 90220 的技术说明 可应要求提供其它液压油！		
液压油	HLP 液压油	°C	-10 至 +80；有关其它温度，请向我们咨询！
温度范围	特殊液压油	°C	-10 至 +50；有关其它温度，请向我们咨询！
环境温度范围		°C	-20 至 +60
粘度范围		mm ² /s	10 至 300（至 n = 1800 min ⁻¹ ） 10 至 100（至 n = 3000 min ⁻¹ ） 2000 允许的启动粘度（400 至 1800 min ⁻¹ ）
液压油最大允许污染度符合 ISO 4406 (c) 的清洁度等级			等级 20/18/15 ³⁾

1) 注意！

对于这些介质，针对特殊液压油的限制可以适用

2) 液压油 HFC：输入速度 $n_{\text{最大}} = 2000 \text{ min}^{-1}$

3) 在液压系统中必须遵循规定的组件清洁度等级。有效过滤能够避免发生故障，同时还可延长组件使用寿命。

有关过滤器的选择，请参阅数据表 RC 50070，RC 50076，RC 50081，RC 50086 和 RC 50088。

技术数据（使用时如果超出了规定的技术参数的范围，请务必向博世力士乐公司咨询！）

机座大小		PGH4							
规格	规格	20	25	32	40	50			
重量	m kg	14	14.5	15	16	17			
速度范围 ¹⁾	$n_{\text{最小}}$ min ⁻¹	200	200	200	200	200			
	$n_{\text{最大}}$ min ⁻¹	3000	3000	3000	3000	3000			
排量	V cm ³	20.1	25.3	32.7	40.1	50.7			
流量 ²⁾	q_V l/min	28.9	36.3	46.9	57.6	72.8			
惯性矩（围绕驱动轴）	J kgm ²	0.00037	0.00045	0.00055	0.00066	0.00081			
功耗	P_{ad} kW								
需要的最小驱动功率 ($p \approx 1$ bar)		1.1	1.1	1.1	1.1	1.5			
最大允许驱动功率		35	44	56	61	76			
工作压力，绝对值		0.8 至 2（短暂，启动时 0.6 bar）							
- 输入	p bar								
公称压力	p_N bar								
- 输出，连续运行	HLP 液压油	315				250			
	特殊液压油 ³⁾	220				175			
间歇运行 ⁴⁾	$P_{\text{最大}}$ bar								
	HLP 液压油	350				315			
	特殊液压油 ³⁾	245				210			
机座大小		PGH5							
规格	规格	63	80	100	125	160	200	250	
重量	m kg	42	43.5	45.5	48	52	55.5	60.5	
速度范围 ¹⁾	$n_{\text{最小}}$ min ⁻¹	200	200	200	200	200	200	200	
	$n_{\text{最大}}$ min ⁻¹	3000	3000	3000	3000	3000	3000	3000	
排量	V cm ³	64.7	81.4	100.2	125.3	162.8	200.4	250.5	
流量 ²⁾	q_V l/min	92.8	116.9	143.8	179.8	233.7	287.7	359.6	
惯性矩（围绕驱动轴）	J kgm ²	0.00237	0.00289	0.00329	0.00407	0.00506	0.00623	0.00760	
功耗	P_{ad} kW								
需要的最小驱动功率 ($p \approx 1$ bar)		1.8	2.2	3	4	5.5	7.5	7.5	
最大允许驱动功率		96	103	129	161	134	140	134	
工作压力，绝对值		0.8 至 2（短暂，启动时 0.6 bar）							
- 输入	p bar								
公称压力	p_N bar								
- 输出，连续运行	HLP 液压油	315			210		170		135
	特殊液压油 ³⁾	220			145		115		90
间歇运行 ⁴⁾	$P_{\text{最大}}$ bar								
	HLP 液压油	350			260		210		170
	特殊液压油 ³⁾	245			180		145		115

1) 液压油 HFC：输入速度 $n_{\text{最大}} = 2000$ min⁻¹

2) 测量条件： $n = 1450$ min⁻¹， $p = 10$ bar 和 $= 30$ mm²/s

3) 注意！

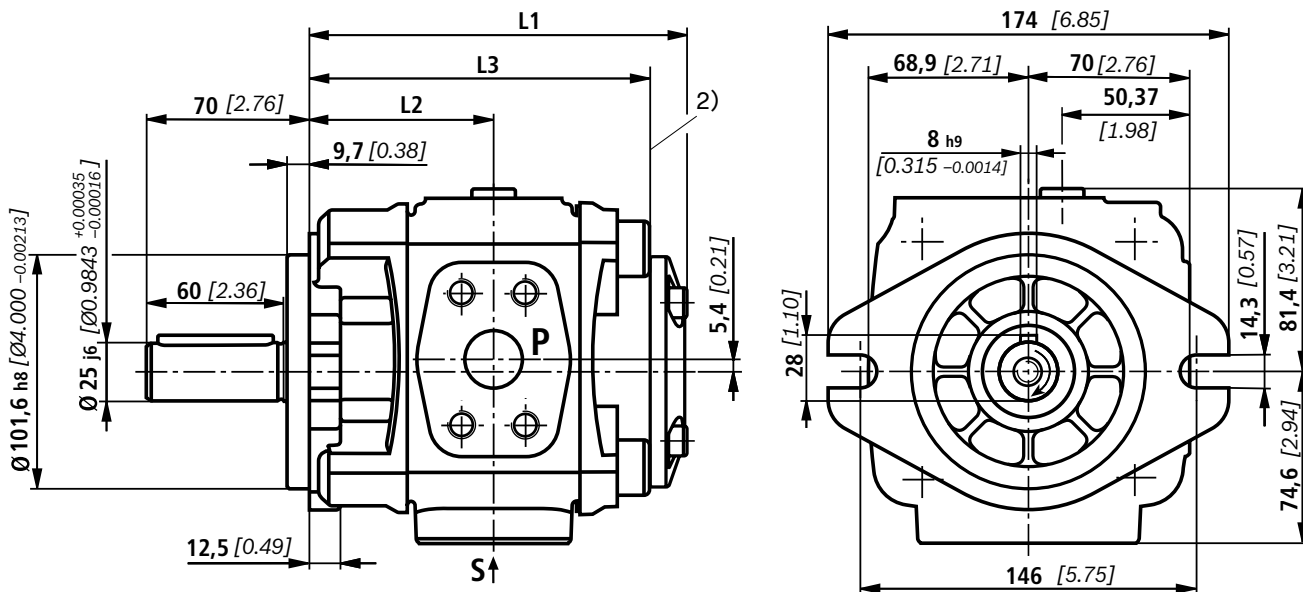
对于这些介质，针对特殊液压油的限制可以适用

4) 最大 10 秒，最多占空比的 50 %

规格 4 的元件尺寸 (尺寸单位为 mm [英寸])

PGH4-3X/...^RE...VU2
_L柱形传动轴,
SAE 2 孔安装法兰

类型	规格	材料号		L1	L2	L3	S ¹⁾	P ¹⁾
		"R" 顺时针	"L" 逆时针					
	PGH4-3X/020..E11VU2	R901147100	可应要求提供	145 [5.71]	70.5 [2.78]	129 [5.08]	1" S	3/4" H
	PGH4-3X/025..E11VU2	R901147101	可应要求提供	150 [5.91]	73 [2.87]	134 [5.28]	1 1/4" S	3/4" H
	PGH4-3X/032..E11VU2	R901147102	可应要求提供	157 [6.18]	76.5 [3.01]	141 [5.55]	1 1/2" S	1" H
	PGH4-3X/040..E11VU2	R901147103	可应要求提供	164 [6.46]	80 [3.15]	148 [5.83]	1 1/2" S	1" H
	PGH4-3X/050..E11VU2	R901147104	可应要求提供	174 [6.85]	85 [3.35]	158 [6.22]	2" S	1" H



- ¹⁾ S = 标准压力系列 ;
H = 高压系列 ;
有关精确尺寸, 请参阅第 12 页上的表格

- ²⁾ 对于组合泵, 组合部件从此处开始

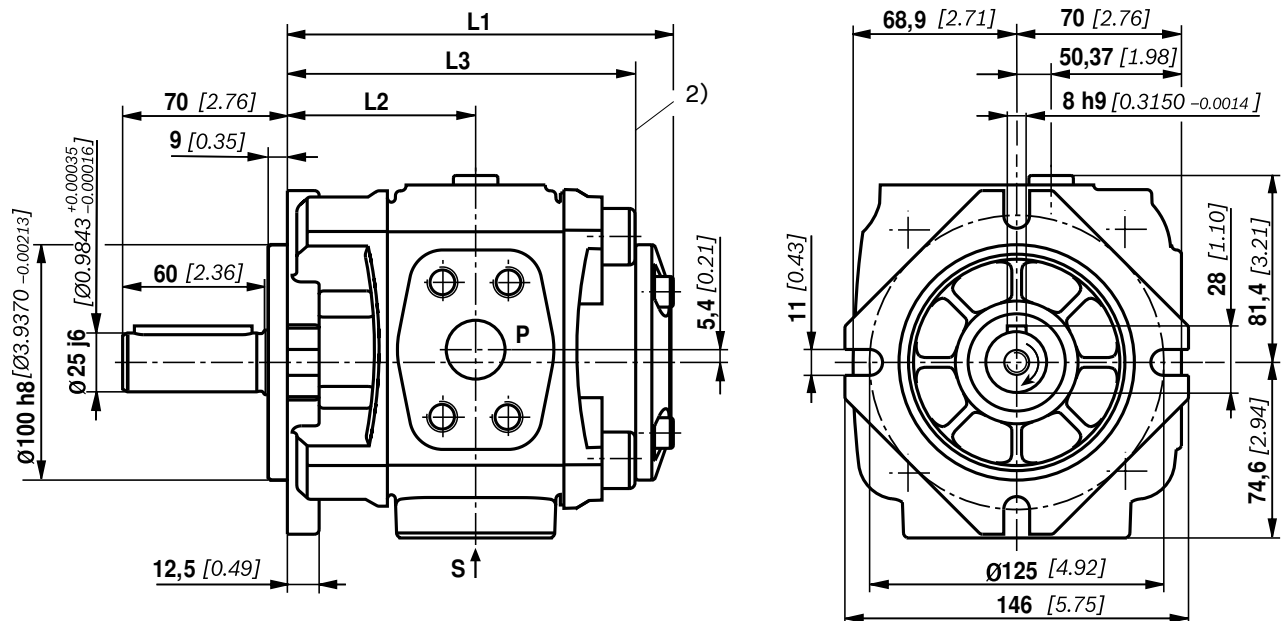
上图显示的是顺时针旋转泵; 如果逆时针旋转泵, 则压力油口位于对面!

规格 4 的元件尺寸 (尺寸单位为 mm [英寸])

PGH4-3X/...RE...VE4

柱形传动轴,
符合 ISO 3019-2 和 VDMA 24560 标准的 4 孔安装法兰

类型	规格	材料号 "R" 顺时针	L1	L2	L3	S ¹⁾	P ¹⁾
PGH4-3X/020RE11VE4		R901147105	145 [5.71]	70.5 [2.78]	129 [5.08]	1" S	3/4" H
PGH4-3X/025RE11VE4		R901147106	150 [5.91]	73.0 [2.87]	134 [5.28]	1 1/4" S	3/4" H
PGH4-3X/032RE11VE4		R901147107	157 [6.18]	76.5 [3.01]	141 [5.55]	1 1/2" S	1" H
PGH4-3X/040RE11VE4		R901147108	164 [6.46]	80 [3.15]	148 [5.83]	1 1/2" S	1" H
PGH4-3X/050RE11VE4		R901147109	174 [6.85]	85 [3.35]	158 [6.22]	2" S	1" H



¹⁾ S = 标准压力系列 ;
H = 高压系列 ;
有关精确尺寸, 请参阅第 12 页上的表格

²⁾ 对于组合泵, 组合部件从此处开始

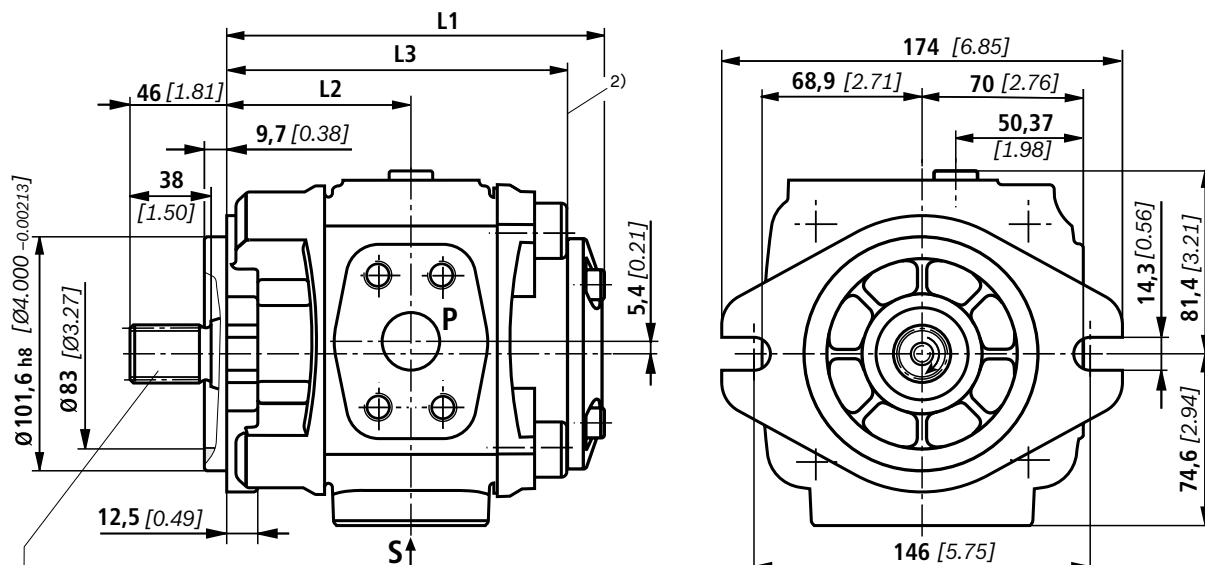
规格 4 的元件尺寸 (尺寸单位为 mm [英寸])

PGH4-3X/...^R_LR...VU2

花键传动轴, SAE 2 孔安装法兰

(泵组合中位于中央和后面的泵)

类型	规格	材料号		L1	L2	L3	S ¹⁾	P ¹⁾
		"R" 顺时针	"L" 逆时针					
PGH4-3X/020..R11VU2	R901147110	可应要求提供		145 [5.71]	70.5 [2.78]	129 [5.08]	1" S	3/4" H
PGH4-3X/025..R11VU2	R901147111	可应要求提供		150 [5.91]	73 [2.87]	134 [5.28]	1 1/4" S	3/4" H
PGH4-3X/032..R11VU2	R901147112	可应要求提供		157 [6.18]	76.5 [3.01]	141 [5.55]	1 1/2" S	1" H
PGH4-3X/040..R11VU2	R901147113	可应要求提供		164 [6.46]	80 [3.15]	148 [5.83]	1 1/2" S	1" H
PGH4-3X/050..R11VU2	R901147114	可应要求提供		174 [6.85]	85 [3.35]	158 [6.22]	2" S	1" H



轴 25-4 ; SAE J744 JUL 88 ;

渐开线齿轮

ANSI B92.1a-1976,

15T 16/32 DP 30°

- ¹⁾ S = 标准压力系列 ;
H = 高压系列 ;
有关精确尺寸, 请参阅第 12 页上的表格

- ²⁾ 对于泵组合, 组合部件从此处开始

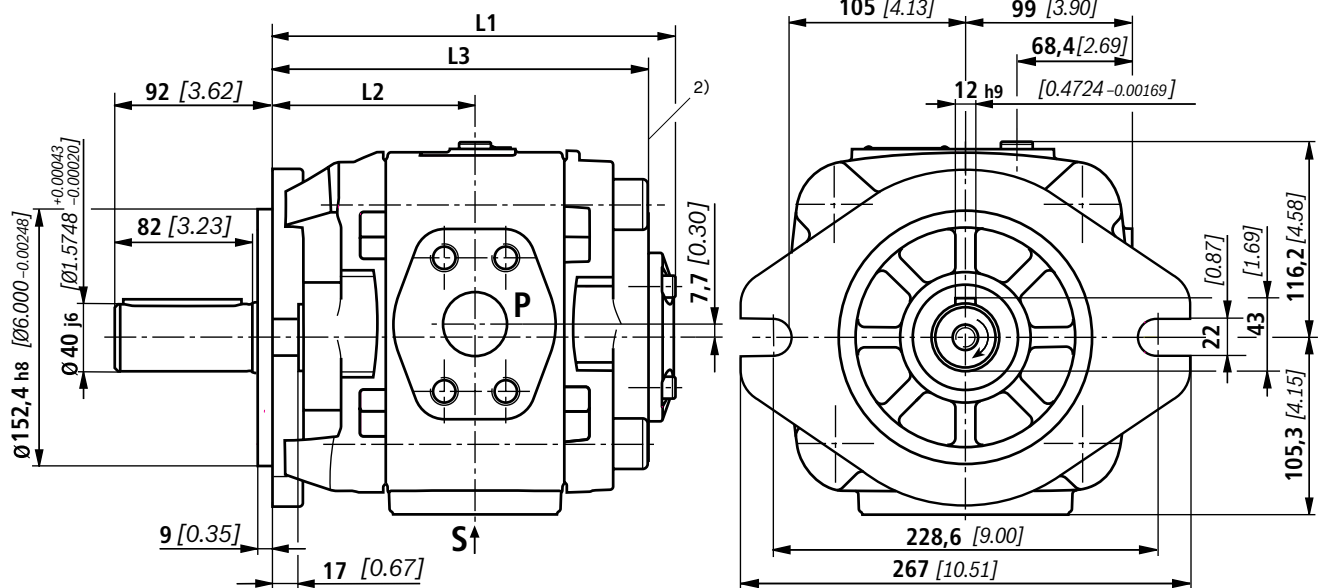
上图显示的是顺时针旋转泵; 如果逆时针旋转泵, 则压力油口位于对面!

规格 5 的元件尺寸 (尺寸单位为 mm [英寸])

PGH5-3X/...^RE...VU2
_L

柱形传动轴, SAE 2 孔安装法兰

类型	规格	材料号		L1	L2	L3	S ¹⁾	P ¹⁾
		"R" 顺时针	"L" 逆时针					
	PGH5-3X/063..E11VU2	R901147115	可应要求提供	210 [8.27]	105.5 [4.15]	194 [7.64]	2" S	1 1/4" H
	PGH5-3X/080..E11VU2	R901147116	可应要求提供	218 [8.58]	109.5 [4.31]	202 [7.95]	2" S	1 1/4" H
	PGH5-3X/100..E11VU2	R901147117	可应要求提供	227 [8.94]	114 [4.49]	211 [8.31]	2 1/2" S	1 1/2" H
	PGH5-3X/125..E11VU2	R901147118	可应要求提供	239 [9.41]	120 [4.72]	223 [8.78]	2 1/2" S	1 1/2" H
	PGH5-3X/160..E11VU2	R901147119	可应要求提供	257 [10.12]	129 [5.08]	241 [9.49]	3" S	2" H
	PGH5-3X/200..E07VU2	R901147120	可应要求提供	275 [10.83]	138 [5.43]	259 [10.20]	3 1/2" S	2" S
	PGH5-3X/250..E07VU2	R901147121	可应要求提供	299 [11.77]	150 [5.91]	283 [11.14]	3 1/2" S	2 1/2" S



¹⁾ S = 标准压力系列;
H = 高压系列;
有关精确尺寸, 请参阅第 12 页上的表格

²⁾ 对于泵组合, 组合部件从此处开始

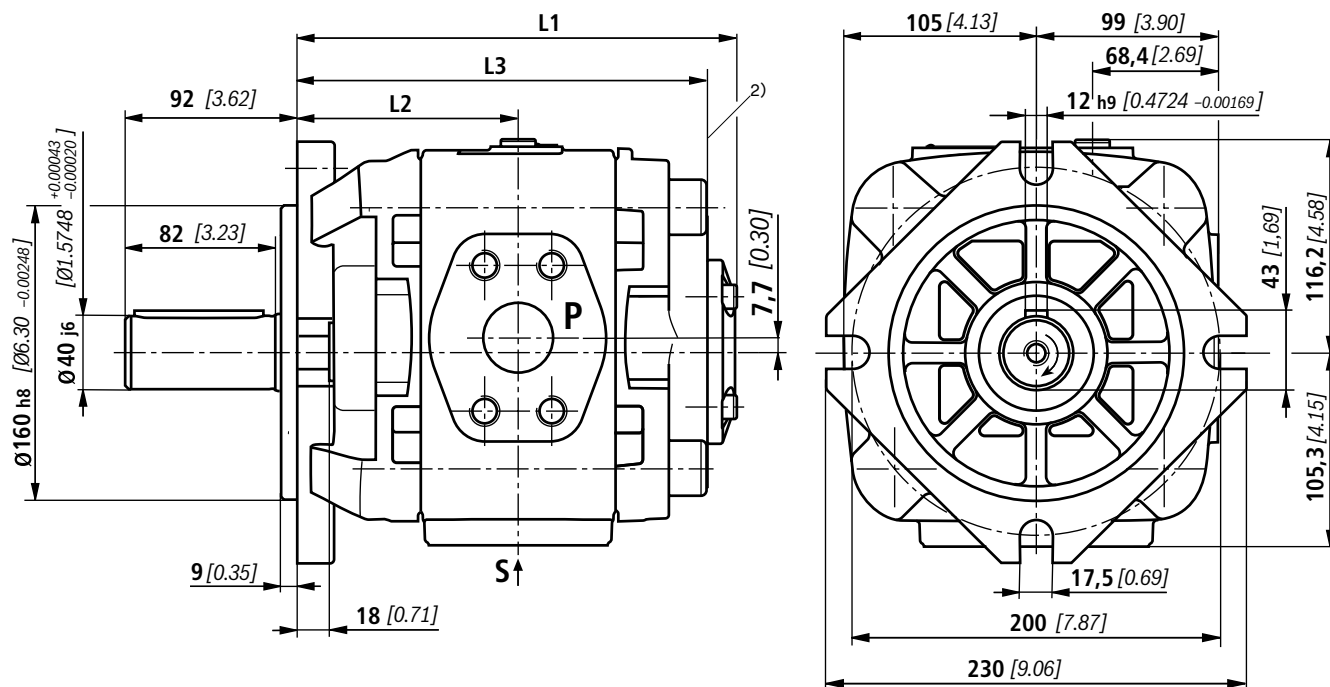
上图显示的是顺时针旋转泵; 如果逆时针旋转泵, 则压力油口位于对面!

规格 5 的元件尺寸 (尺寸单位为 mm [英寸])

PGH5-3X/...RE...VE4

柱形传动轴,
符合 ISO 3019-2 和 VDMA 24560 标准的 4 孔安装法兰

类型	规格	材料号 "R" 顺时针	L1	L2	L3	S ¹⁾	P ¹⁾
PGH5-3X/063RE11VE4	R901147122	210 [8.27]	105.5 [4.15]	194 [7.64]	2" S	1 1/4" H	
PGH5-3X/080RE11VE4	R901147123	218 [8.58]	109.5 [4.31]	202 [7.95]	2" S	1 1/4" H	
PGH5-3X/100RE11VE4	R901147124	227 [8.94]	114 [4.49]	211 [8.31]	2 1/2" S	1 1/2" H	
PGH5-3X/125RE11VE4	R901147125	239 [9.41]	120 [4.72]	223 [8.78]	2 1/2" S	1 1/2" H	
PGH5-3X/160RE11VE4	R901147126	257 [10.12]	129 [5.08]	241 [9.49]	3" S	2" H	
PGH5-3X/200RE07VE4	R901147127	275 [10.83]	138 [5.43]	259 [10.20]	3 1/2" S	2" S	
PGH5-3X/250RE07VE4	R901147128	299 [11.77]	150 [5.91]	283 [11.14]	3 1/2" S	2 1/2" S	



¹⁾ S = 标准压力系列 ;
H = 高压系列 ;
有关精确尺寸, 请参阅第 12 页上的表格

²⁾ 对于泵组合, 组合部件从此处开始

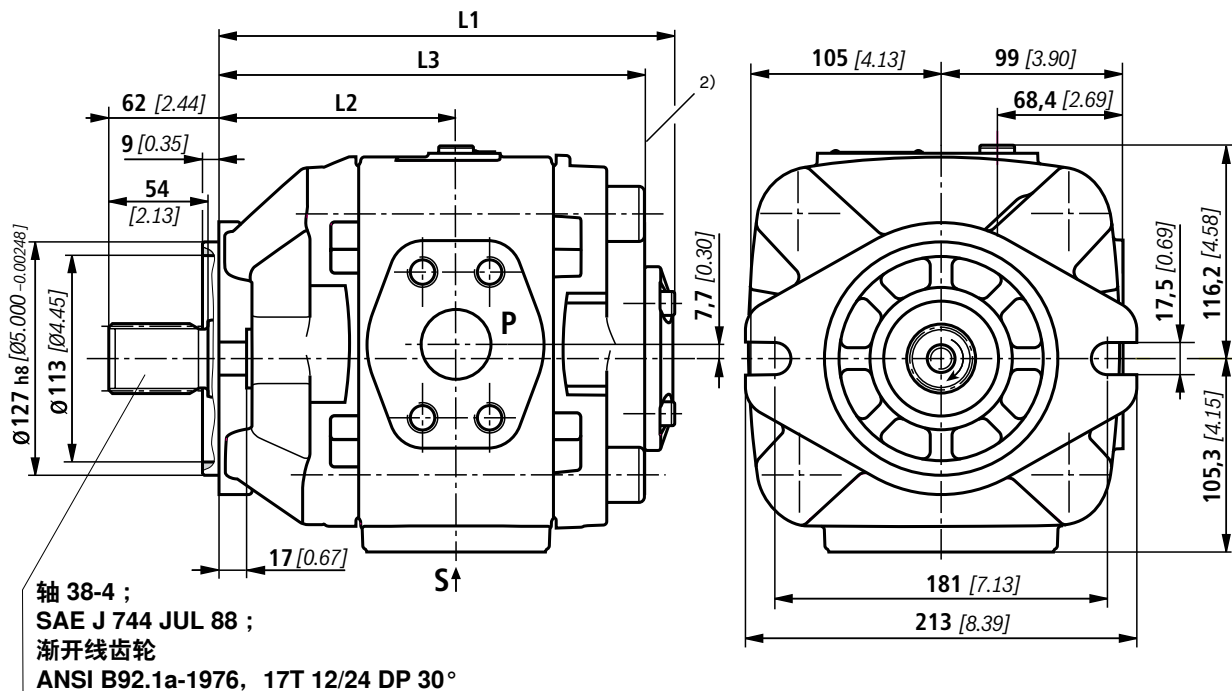
规格 5 的元件尺寸 (尺寸单位为 mm [英寸])

PGH5-3X/...^RL...VU2

花键传动轴, SAE 2 孔安装法兰

(泵组合中位于中央和后面的泵)

类型	规格	材料号		L1	L2	L3	S ¹⁾	P ¹⁾
		"R" 顺时针	"L" 逆时针					
PGH5-3X/063..R11VU2	R901147129	可应要求提供		219 [8.62]	114.5 [4.51]	203 [7.99]	2" S	1 1/4" H
PGH5-3X/080..R11VU2	R901147130	可应要求提供		227 [8.94]	118.5 [4.67]	211 [8.31]	2" S	1 1/4" H
PGH5-3X/100..R11VU2	R901147131	可应要求提供		236 [9.29]	123 [4.84]	220 [8.66]	2 1/2" S	1 1/2" H
PGH5-3X/125..R11VU2	R901147132	可应要求提供		248 [9.76]	129 [5.08]	232 [9.13]	2 1/2" S	1 1/2" H
PGH5-3X/160..R11VU2	R901147133	可应要求提供		266 [10.47]	138 [5.43]	250 [9.84]	3" S	2" H
PGH5-3X/200..R07VU2	R901147134	可应要求提供		284 [11.18]	147 [5.79]	268 [10.55]	3 1/2" S	2" S
PGH5-3X/250..R07VU2	R901147135	可应要求提供		308 [12.13]	159 [6.26]	292 [11.50]	3 1/2" S	2 1/2" S



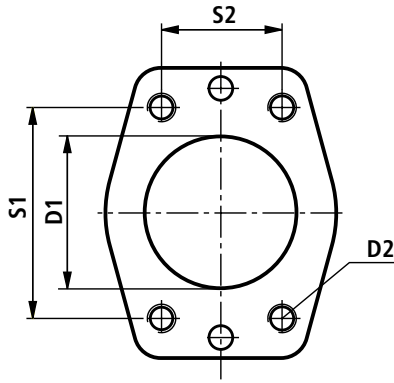
¹⁾ S = 标准压力系列 ;
H = 高压系列 ;
有关精确尺寸, 请参阅第 12 页上的表格

²⁾ 对于泵组合, 组合部件从此处开始

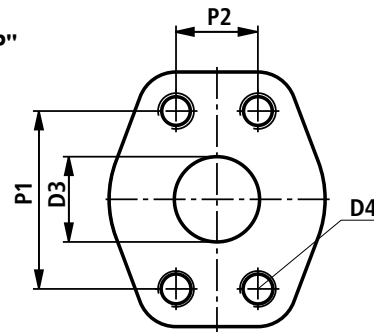
上图显示的是顺时针旋转泵; 如果逆时针旋转泵, 则压力油口位于对面!

油口 (尺寸单位为 mm [英寸])

吸油口 "S"



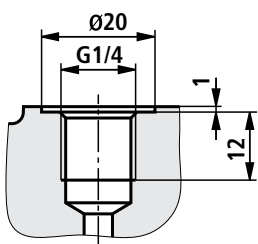
压力油口 "P"



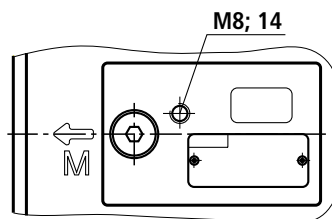
机座大小	规格	油口安装面/ 吸油口 S	D1	D2	S1	S2	油口安装面/ 进油口 P	D3	D4	P1	P2
4	020	1" 5000 PSI	Ø25 [Ø0.984]	M10 ; 18	52.4 [2.063]	26.2 [1.032]	3/4" 6000 PSI	Ø19 [Ø0.748]	M10 ; 18	50.8 [2.000]	23.8 [0.937]
	025	1 1/4" 4000 PSI	Ø32 [Ø1.260]	M10 ; 18	58.7 [2.311]	30.2 [1.189]	3/4" 6000 PSI	Ø19 [Ø0.748]	M10 ; 18	50.8 [2.000]	23.8 [0.937]
	032	1 1/2" 3000 PSI	Ø38 [Ø1.496]	M12 ; 21	69.9 [2.752]	35.7 [1.406]	1" 6000 PSI	Ø25.4 [Ø1.000]	M12 ; 23	57.2 [2.252]	27.8 [1.094]
	040	1 1/2" 3000 PSI	Ø38 [Ø1.496]	M12 ; 21	69.9 [2.752]	35.7 [1.406]	1" 6000 PSI	Ø25.4 [Ø1.000]	M12 ; 23	57.2 [2.252]	27.8 [1.094]
	050	2" 3000 PSI	Ø51 [Ø2.008]	M12 ; 21	77.8 [3.063]	42.9 [1.689]	1" 6000 PSI	Ø25.4 [Ø1.000]	M12 ; 23	57.2 [2.252]	27.8 [1.094]
5	063	2" 3000 PSI	Ø51 [Ø2.008]	M12 ; 21	77.8 [3.063]	42.9 [1.689]	1 1/4" 6000 PSI	Ø32 [Ø1.260]	M12 ; 21	66.6 [2.622]	31.8 [1.252]
	080	2" 3000 PSI	Ø51 [Ø2.008]	M12 ; 21	77.8 [3.063]	42.9 [1.689]	1 1/4" 6000 PSI	Ø32 [Ø1.260]	M12 ; 21	66.6 [2.622]	31.8 [1.252]
	100	2 1/2" 2500 PSI	Ø64 [2.520]	M12 ; 23	88.9 [3.500]	50.8 [2.000]	1 1/2" 6000 PSI	Ø38 [Ø1.496]	M16 ; 30	79.3 [3.122]	36.5 [1.437]
	125	2 1/2" 2500 PSI	Ø64 [2.520]	M12 ; 23	88.9 [3.500]	50.8 [2.000]	1 1/2" 6000 PSI	Ø38 [Ø1.496]	M16 ; 30	79.3 [3.122]	36.5 [1.437]
	160	3" 2000 PSI	Ø76 [Ø2.992]	M16 ; 30	106.4 [4.189]	61.9 [2.437]	2" 6000 PSI	Ø51 [Ø2.008]	M20 ; 35	96.8 [3.811]	44.5 [1.752]
	200	3 1/2" 500 PSI	Ø89 [Ø3.504]	M16 ; 30	120.7 [4.752]	69.9 [2.752]	2" 3000 PSI	Ø51 [Ø2.008]	M12 ; 23	77.8 [3.063]	42.9 [1.689]
	250	3 1/2" 500 PSI	Ø89 [Ø3.504]	M16 ; 30	120.7 [4.752]	69.9 [2.752]	2 1/2" 2500 PSI	Ø64 [Ø2.520]	M12 ; 23	88.9 [3.500]	50.8 [2.000]

计量口

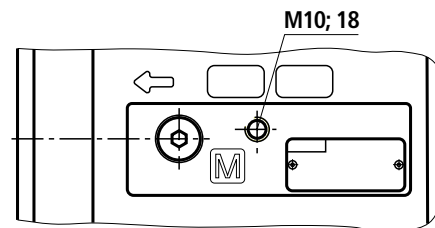
PGH4-3X/... 和 PGH5-3X/...



输送螺纹 PGH4-3X/...



输送螺纹 PGH5-3X/...



组合泵

PGH-3X 类型的所有内啮合齿轮泵均可组合；各泵均提供输出轴啮合。下图所列为各种组合选择以及所需组合部件的材料编号。

请遵守第 21 页上有关泵组合的项目规划信息。

后泵 \ 前泵	材料号	
	PGH4-3X	PGH5-3X
PGH2-2X/...R...U2 (RC10223)	R901155288	R901155283
PGH3-2X/...R...U2 (RC10223)	R901155288	R901155283
PGH4-3X/...R...U2	R901155289	R901155284
PGH5-3X/...R...U2	-	R901155285
PGF2-2X/...J...U2 (RC10213)	R901155288	R901155283
PGP2-2X/...J...U2 (RC10231)	R901155288	R901155283
PGF3-3X/...J...U2 (RC10213)	R901155287	R901155282
PGP3-3X/...J...U2 (RC10231)	R901155287	R901155282
PVV/Q1-1X/...J...B (RC10335)	R901155287	R901155282
PVV/Q2-1X/...J...B (RC10335)	R901155287	R901155282
PVV/Q4-1X/...J...C (RC10335)	-	R901155286
PVV/Q5-1X/...J...C (RC10335)	-	R901155286
AZPF-1X/...RR...B (RC10089)	R901155288	R901155283

订货代码

二联 = P2
三联 = P3

第 1 个泵的系列¹⁾

第 1 个泵的组件系列¹⁾

第 1 个泵的规格¹⁾

第 2 个泵的系列¹⁾

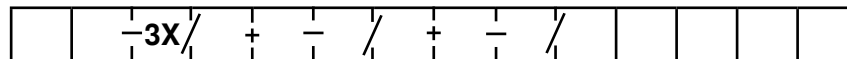
第 2 个泵的组件系列¹⁾

第 2 个泵的规格¹⁾

第 3 个泵的系列¹⁾

第 3 个泵的组件系列¹⁾

第 3 个泵的规格¹⁾



第 1 个泵的连接型式
U2 = ²⁾ SAE 2 孔安装法兰
E4 = ³⁾ ISO 4 孔安装法兰
 符合 ISO 3019-2 和
 VDMA 24560 标准

密封材料
V = FKM 密封件
W = 轴密封件 NBR
 (其它密封件 FKM)

第 1 个泵的轴设计
E = 柱形
R = SAE 渐开线齿轮

旋转方向 (从轴端查看)
R = 顺时针
L = 逆时针 (应要求提供)

订货示例：

P3GH5-3X/160+GH5-3X/100+GH4-3X/050REVE4

¹⁾ 有关详细信息，请参阅第 2 页上的订货代码

²⁾ 与柱形轴和花键轴联接

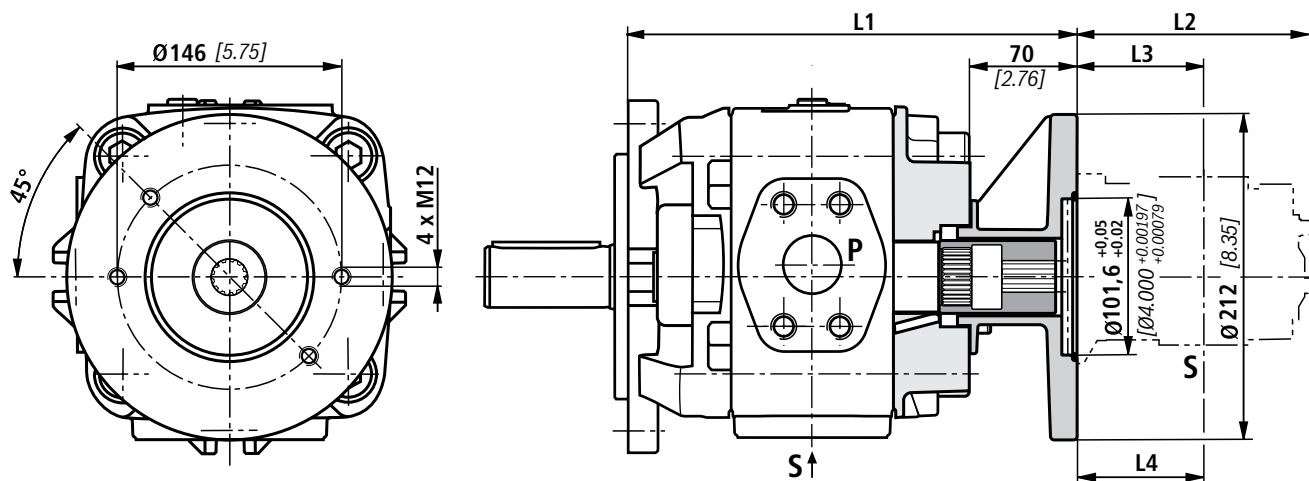
³⁾ 仅与圆柱形轴 (符合 VDMA) 联接；仅支持顺时针旋转

组合泵元件尺寸 (尺寸单位为 mm [英寸])

尺寸图显示前泵和组合部件。

组合部件 PGH5-3X+GF3-3X/VV1-1X/VV2-1X/K02

材料编号 : R901155282



PGH5-3X.. 规格	PGH5-3X/..RE..U2 PGH5-3X/..RE..E4 L1	PGH5-3X/..RR..U2 L1
63	264 [10.39]	273 [10.75]
80	272 [10.71]	281 [11.06]
100	281 [11.06]	290 [11.42]
125	293 [11.54]	302 [11.89]
160	311 [12.24]	320 [12.60]
200	329 [12.95]	338 [13.31]
250	353 [13.90]	362 [14.25]

PGF3/PGP2 规格	L2	L3
20	144.5 [5.69]	79.5 [3.13]
22	146.5 [5.77]	80.5 [3.17]
25	150.5 [5.93]	82.5 [3.25]
32	159.5 [6.28]	87 [3.43]
40	169.5 [6.67]	92 [3.62]

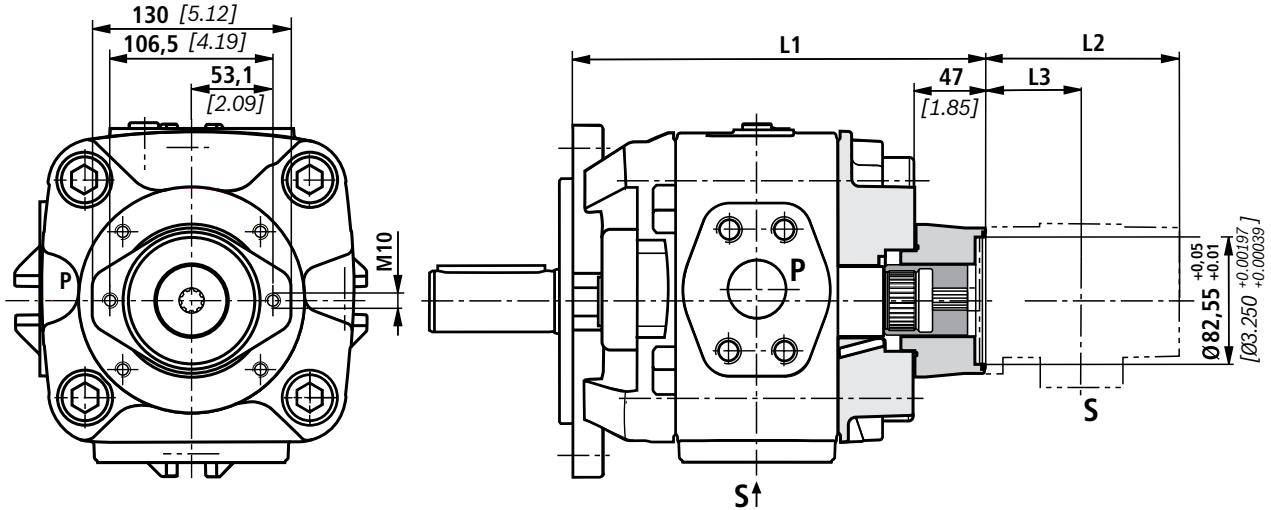
PVV..UMB 机座大小	L2	L3 (P)	L4 (S)
1	156 [6.14]	133 [5.24]	63.5 [2.50]
2	163 [6.42]	38 [1.50]	120.5 [4.75]

组合泵元件尺寸 (尺寸单位为 mm [英寸])

尺寸图显示前泵和组合部件。

组合部件 PGH5-3X+GH2/3-2X/GF2-2X/AZPF-1X/K01

材料编号 : R901155283



PGH5-3X.. 规格	PGH5-3X/..RE..U2 PGH5-3X/..RE..E4 L1	PGH5-3X/..RR..U2 L1
63	241 [9.49]	250 [9.84]
80	249 [9.80]	258 [10.16]
100	258 [10.16]	267 [10.51]
125	270 [10.63]	279 [10.98]
160	288 [11.34]	297 [11.69]
200	306 [12.05]	315 [12.40]
250	330 [12.99]	339 [13.35]

PGH2 规格	L2	L3
005	110 [4.33]	54 [2.13]
006	112.5 [4.43]	55.5 [2.19]
008	116 [4.57]	57 [2.24]

PGH3 规格	L2	L3
011	121.5 [4.78]	60 [2.36]
013	126.5 [4.98]	62.5 [2.46]
016	131.5 [5.18]	65 [2.56]

PGF2/PGP2 规格	L2	L3
006	116 [4.567]	65 [2.559]
008	119.5 [4.705]	67 [2.638]
011	125 [4.921]	69.5 [2.736]
013	130 [5.118]	72 [2.835]
016	135 [5.315]	74.5 [2.933]
019	141 [5.551]	77.5 [3.051]
022	147 [5.787]	80.5 [3.169]

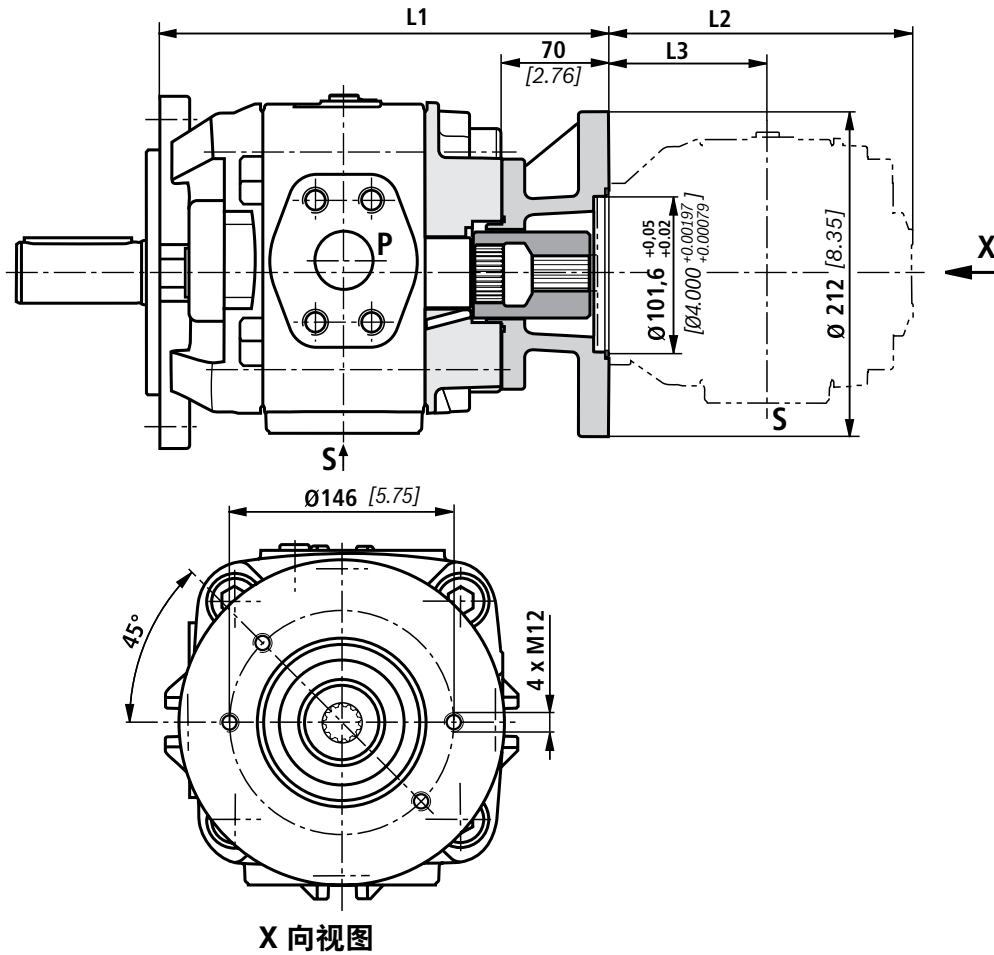
AZPF 规格	L2	L3
004	85 [3.346]	40 [1.575]
005	87.5 [3.445]	41 [1.614]
008	91.5 [3.602]	43 [1.692]
011	96.5 [3.799]	47 [1.850]
014	101.5 [3.996]	47.5 [1.870]
016	105 [4.134]	47.5 [1.870]
019	110 [4.331]	47.5 [1.870]
022	115.5 [4.547]	55 [2.165]

组合泵元件尺寸 (尺寸单位为 mm [英寸])

尺寸图显示前泵和组合部件。

组合部件 PGH5-3X+GH4-3X..R

材料编号 : R901155284



PGH5-3X.. 规格	PGH5-3X/..RE..U2 PGH5-3X/..RE..E4 L1	PGH5-3X/..RR..U2 L1
63	264 [10.39]	273 [10.75]
80	272 [10.71]	281 [11.06]
100	281 [11.06]	290 [11.42]
125	293 [11.54]	302 [11.89]
160	311 [12.24]	320 [12.60]
200	329 [12.95]	338 [13.31]
250	353 [13.90]	362 [14.25]

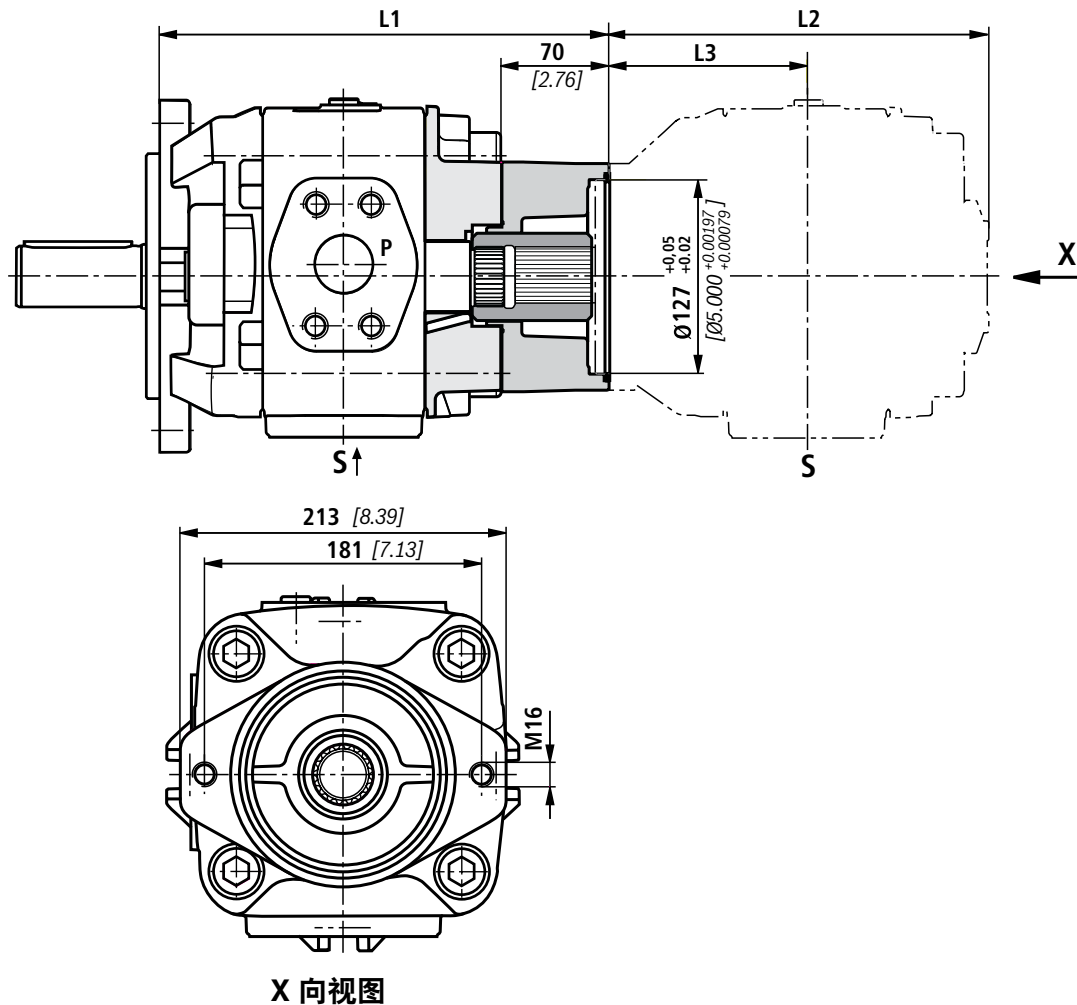
PGH4-3X...R..U2 规格	L2	L3
20	145 [5.71]	70.5 [2.78]
25	150 [5.91]	73 [2.87]
32	157 [6.18]	76.5 [3.01]
40	164 [6.46]	80 [3.15]
50	174 [6.85]	85 [3.35]

组合泵元件尺寸 (尺寸单位为 mm [英寸])

尺寸图显示前泵和组合部件。

组合部件 PGH5-3X+GH5-3X..R

材料编号 : R901155285



PGH5-3X.. 规格	PGH5-3X/..RE..U2 PGH5-3X/..RE..E4 L1	PGH5-3X/..RR..U2 L1
63	264 [10.39]	273 [10.75]
80	272 [10.71]	281 [11.06]
100	281 [11.06]	290 [11.42]
125	293 [11.54]	302 [11.89]
160	311 [12.24]	320 [12.60]
200	329 [12.95]	338 [13.31]
250	353 [13.90]	362 [14.25]

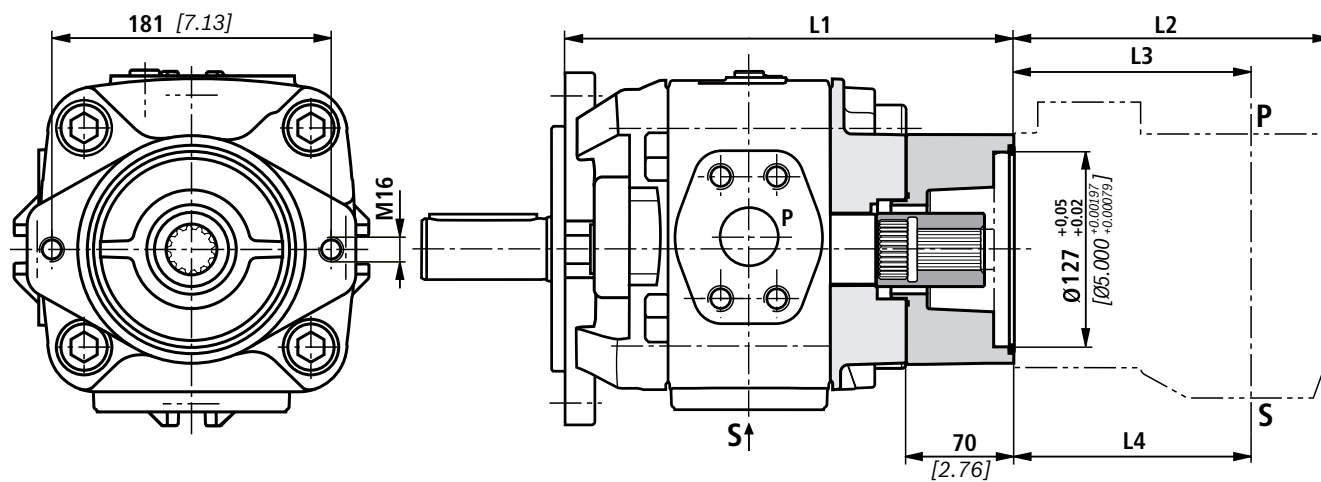
PGH5-3X...R..U2 规格	L2	L3
63	219 [8.62]	114.5 [4.51]
80	227 [8.94]	118.5 [4.67]
100	236 [9.29]	123 [4.84]
125	248 [9.76]	129 [5.08]
160	266 [10.47]	138 [5.43]
200	284 [11.18]	147 [5.79]
250	308 [12.13]	159 [6.26]

组合泵元件尺寸 (尺寸单位为 mm [英寸])

尺寸图显示前泵和组合部件。

组合部件 : PGH5-3X+VV4/5-1X..J

材料编号 R901155286



PGH5-3X.. 规格	PGH5-3X/..RE..U2 PGH5-3X/..RE..E4 L1	PGH5-3X/..RR..U2 L1
63	264 [10.39]	273 [10.75]
80	272 [10.71]	281 [11.06]
100	281 [11.06]	290 [11.42]
125	293 [11.54]	302 [11.89]
160	311 [12.24]	320 [12.60]
200	329 [12.95]	338 [13.31]
250	353 [13.90]	362 [14.25]

PVV..UMB 机座大小	L2	L3 (P)	L4 (S)
4	186 [7.32]	38 [1.50]	126 [4.96]
5	216 [8.50]	43 [1.69]	153 [6.02]

项目规划信息

1. 总体说明

本项目规划信息是指力士乐 PGH.-3X 内啮合齿轮泵的特殊性能。

基本概述内容和指导建议详见第3版液压培训手册 RC 00281 "液压系统的项目规划信息和设计"中。

1.1 预期用途

力士乐内啮合齿轮泵用于在机器和工厂建造现场组装液压传动系统。进行项目规划期间，必须遵守 "EU 机器指令" 的基本原理或类似相关国家法规。

根据指令 94/9/EC (ATEX)，这些泵不得在易爆环境中使用。

1.2 技术数据

系统或机器制造商必须确保遵守允许的技术数据和工作条件。泵本身不包含可防止使用非允许数据进行工作的设备。

所有提到的技术特征均是平均值，可应用于指定边界条件。如果修改边界条件（如粘度），则技术数据也要更改。允许符合相关技术发展水平的公差。

在某种程度上，此泵可在允许的技术数据（第 4 页和第 5 页）以外工作，但是必须获得博世力士乐的明确书面批准。

2.2 吸油管路

必须在管路剖面上标出实现设计流量所需的尺寸，以便实现平均 0.6 至 1.2 m/s 的理想吸油速度。吸油速度不得超过 2 m/s 的最大值。

在泵本身上的吸油剖面标出实现最大流量所需的尺寸，因此仅供参考。如果在速度低于所允许最大速度的情况下连续运行，则根据实际吸油速度，标出的吸油管直径尺寸可小于泵的吸油口尺寸。

总而言之，吸油管路的设计尺寸必须遵守允许的入口工作压力（绝对值为 0.8 至 2 bar）！必须避免吸油管弯曲和几个泵的吸油管组合。如果必须使用吸油过滤器，则必须确保即使过滤器受到污染，也不会超过系统的最低允许入口工作压力。

请确保相对于外部气压，过渡导管的气密性以及吸油管路的尺寸稳定性。

所选吸油管浸没深度应尽可能深。根据储油器的内部压力，工作介质的粘度以及储油器中的流量比情况，即使在最大流量时也不得形成涡流。否则会有吸入空气的危险。

我们建议选择符合 AB 23-03 的吸油管。

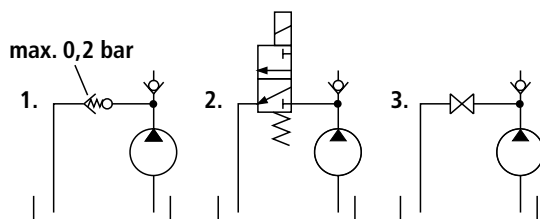
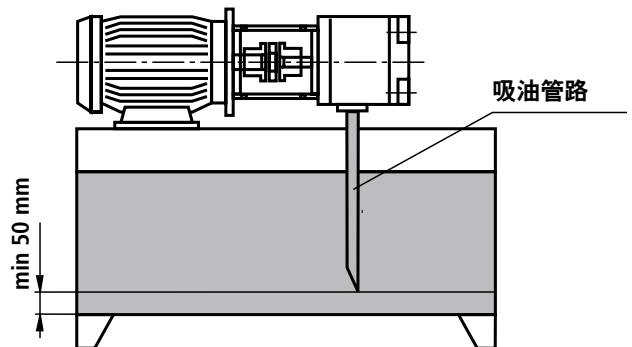
2. 液压项目规划

2.1 用于调试的排放选项

对于 PGH.-3X 类型的力士乐内啮合齿轮泵，提供手动操作，可通断或自动排放选项，用于初始调试或维护和修理工作后的重新调试。用作排放点时，可使用泵上的测量油口 (M)。否则，必须将排放点并入压力管路中，放在第一个阀或单向阀之前。可通过 0.2 bar 的最大反压力执行排放。

排放回路的示例：

1. 通过自动排放阀的自动排放
2. 可通断排放
3. 手动操作排放



项目规划信息

2.3 压力管路

设计压力管路时，必须确保吸油管，软管和连接元件具有足够的抗破裂性。为了避免由于背压对泵施加过大的负载，应根据最大流量选择剖面。设计此连接时，还必须考虑整个压力管路长度的管路损耗和其它管路阻力（例如，弯曲，压力油过滤器）。

2.4 压力限制

内啮合齿轮泵 PGH 没有配备用于检查是否遵守最大工作压力的设备。必须在系统侧确保所允许工作压力的设置和限制。

设计此用途所需的溢流阀时应考虑最大流量和现有压力增加速度，以便确保不超过允许的间歇工作压力。

2.5 保压功能

在变速驱动装置中，在保压功能期间，泵也可以临时以低于指定的最小速度运转。保压时间和所需的相关速度取决于工作粘度和压力等级。要获得设计信息，请联系博世力士乐技术销售人员。

在停用条件下（速度 = 0），根据负载压力情况，泄漏流量通过泵流回储油器。如果想要安全可靠地防止回流，必须使用单向阀。

使用单向阀时，请遵守第 2.1 章有关排放的信息。

3. 机械项目规划

3.1 安装和拆卸选项

将泵安装在传动装置上以及从传动装置拆卸泵时，必须在系统侧提供合适的提升设备。请特别考虑机座大小 PGH 5 的自身重量（请参阅第 5 页的“技术数据”）。

安装时需要提供性能等级为 8.8 级或 10.9 级的螺杆。

3.2 安装

在机器侧安装螺钉后必须能够对螺杆施加所需的紧固扭矩。所需紧固扭矩取决于工作条件和螺杆连接的相关元件，并且必须由制造商在对液压站，机器或系统进行项目规划时指定。

3.3 储油器

在储油器构造或合适的标准储油器的选择过程中，应遵守以下要求：

- 根据连续流量或平均流量选择可能的最大储油器体积，以便为储油器中的介质留出足够的保压时间来分离气泡。在此连接中，所使用的液压油的空气分离能力也很重要。
- 为储油器中的液压油提供沉淀区，以便能够分离空气。
- 提供导向板，以便能够将污染物沉淀在储油器底部泵吸油区域外。
- 根据通过储油器壁发散的热量，以相对较大值标出储油器表面的尺寸。

3.4 所需的液压站功能

液压站至少应提供以下功能：

- 储油器（根据设计其内部压力等于环境压力）必须配备空气滤清器以用于压力补偿。
- 应仅通过注油接口加注液压油，从而排除了加注未经过滤的液压油的可能性。
- 必须防止污染或湿气进入系统。在受到高度污染的环境中使用泵时，应使用过滤气压预张紧储油器。如果使用期间计划或希望清洁储油器外侧，则所选择的储油器与管，管路或软管接头应确保在喷水产生的外部压力下安全密封。

3.5 安装位置和环境条件

安装位置超过地面高度 1000 米时，应将泵放置在储油器里面或下面，或者通过压缩空气预张紧储油器，以便符合允许的最小入口压力。应选择距离短剖面大的吸油管路，不应使用弯曲管路。

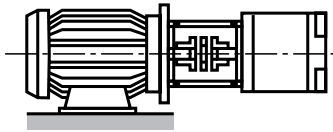
将泵安装在储油器下方超过 10 米的位置时，还必须通过采取额外措施来保证将入口压力降低到最大允许值。

在含盐或腐蚀环境下操作泵时，或者通过强摩擦性物质加压时，必须在系统侧确保轴密封圈和轴的密封区域不会直接接触环境。

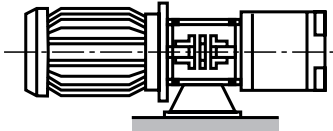
项目规划信息

3.6 安装位置

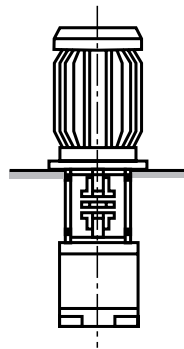
IM B3



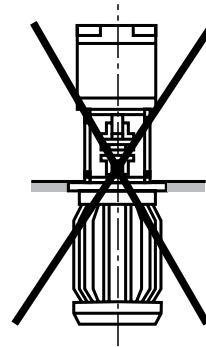
IM B5



IM V1



IM V2



⚠ 注意！

安装位置不得位于电机下方和泵上方
(例如 IM V2) !

4. 组合泵

- 组合泵时必须确保每个阶段均遵守相关泵类型所允许的工作数据。
- 所有组合泵的旋转方向必须相同。
- 具有最大扭矩的泵，可变排量的泵或施加间歇负载的泵应作为组合泵的第一阶段予以提供。
- 最大通轴传动扭矩必须由项目规划员针对各种应用情况进行检查。此项要求也适用于已存在（已编码）的组合泵。

- 泵级驱动扭矩计算如下：

$$T = \frac{\Delta p \cdot V \cdot 0.0159}{\eta_{\text{液压机械}}}$$

T ： 扭矩 (Nm)

Δp ： 工作压力 (bar)

V ： 排量 (cm³)

η ： 液压机械效率

最大允许扭矩 (Nm)：

类型	驱动扭矩		输出扭矩
	柱形轴..E	花键轴 ..R	
PGH4	450	450	280
PGH5	1100	1400	700

- 组合泵的总扭矩不得超过最大驱动扭矩。
- 不允许联合吸入。
- 出于稳定性考虑，对于三个泵以及三个以上泵的组合泵，建议使用符合 VDMA "E4" 的 ISO 4 孔安装法兰。
- 在使用不同介质操作泵组合之前，请与博世力士乐联系。
- 中央和后面的泵的轴设计必须为 "R"（花键）。

项目规划信息

5. 维护计划和操作安全

为保证泵的安全操作和长久使用寿命，必须制定液压站，机器或系统的维护计划。维护计划必须保证使用期间遵守计划的或允许的泵工作条件。

特别是必须确保遵守以下工作参数：

- 所需的油清洁等级
- 工作温度范围
- 工作介质的等级

此外，还必须定期检查泵和系统的以下参数是否发生变化：

- 振动
- 噪音
- 储油器中泵与液压油的温度差
- 储油器中的泡沫形成
- 防漏

这些参数发生变化说明组件（例如驱动电机，耦合器，泵等）发生磨损。必须立即确定原因并排除故障。

为了实现机器或系统中的泵的高操作安全性，我们建议持续不断地自动检查上面提到的参数，如果这些参数的变化超过预期工作范围的正常波动，则自动关闭系统。

必须定期更换驱动耦合器的塑料组件，但不得超过 5 年。还必须遵守制造商的相应信息。

对于泵的预防性维护，我们建议最长工作 5 年后由经授权的博世力士乐服务公司更换密封件。

6. 附件

6.1 SAE 连接法兰

我们建议选择符合 AB 22-15（带焊接连接）或 AB 22-13（带螺纹连接）的可用于吸油口和进油口的 SAE 法兰。

6.2 泵安全块

为限制工作压力和实现零压力下的泵循环，建议使用符合 RC 25890 的 DBA... 类型的泵安全块。

但是，调试后的自动排放不能通过 DBA 块实现。在此连接中，建议单独使用手动或自动排放功能，例如通过泵的测量油口排放（请参阅第 19 页）！

6.3 其他附件

要将力士乐 PGH.-3X 内啮合齿轮泵安装在电动机上，建议选择符合 AB 41-20 的泵安装支架和符合 AB 33-22 的扭转弹性联轴节。

调试注意事项

准备

- 检查以确认是否以仔细、清洁的方式完成了系统安装。
- 仅通过具有所需最小保留率的过滤器加注液压油。
- 通过吸油管或加压管为泵注满液压油。
- 检查旋转方向是否遵守符合泵类型的旋转方向。

排放

- 按照系统的操作说明打开系统的排放点或切换到无压循环。排放期间，必须保证零压封闭气体的排放。
- 要排放泵，可打开泵，然后立即再次关闭泵（点动模式）。重复执行此过程，直到确保泵已完全排放。
- 再次手动关闭打开的排放口。

调试

- 如果确认泵已完全排放，可接通电机。让泵零压运行，直到系统完全排空。排放系统时，应遵守系统操作说明。
- 按照系统操作说明调试系统，然后加载泵。
- 经过一段工作一段时间后，检查储油器中的液压油表面是否有气泡或形成泡沫。

操作

- 操作过程中注意噪音特性的变化。由于工作介质升温，因此多一些轻微噪音是正常情况。大量噪音增加或噪音短期随机变化表示可能有空气被吸入。如果吸油管过短或工作介质注油油位过低，也可能通过涡流吸入空气。
- 工作速度，温度，噪音增加或功耗的变化表示系统或泵发生磨损或损坏。

重新调试

- 检查泵和系统是否发生泄漏。如果出现泄漏，则表明液压油液位下方有漏孔。储油器中液压油液位增加表明液压油液位上方有泄漏。
- 如果将泵放置在液压油液位上方，泵可能由于泄漏（例如轴密封件磨损）而排空运行。在这种情况下，必须在重新调试期间再次排放系统。为修理做准备。
- 修理和维护工作完成后，必须再次排放系统。
- 如果系统完好无损，则接通电机。

概述

- 我们提供的泵经过了功能和性能测试。不允许对泵进行任何类型的修改，这将导致保修索赔失效！
- 仅能由制造商或其授权的经销商和代理商执行修理。由用户进行的修理不在保修范围之内。

重要注意事项

- 泵只能由经过授权的，受过培训的和接受过指导的人员进行安装，维护和修理！
- 只能使用允许的数据对泵进行操作（请参阅第 4 页和第 5 页）！
- 只能在无争议的情况下操作泵！
- 对泵执行任何操作时，请降低系统压力！
- 未经许可，不得进行任何可影响安全性和功能的转换或更改！
- 应连接防护设备（例如耦合器保护），不能拆除现有防护设备！
- 请确保所有安装螺杆始终处于正确拧紧状态！（请遵守规定的紧固扭矩！）
- 必须遵守一般情况下有效的安全规程和事故预防规程！

Bosch Rexroth AG
Hydraulics
Zum Eisengießer 1
97816 Lohr am Main, Germany
Phone +49 (0) 93 52 / 18-0
Fax +49 (0) 93 52 / 18-23 58
documentation@boschrexroth.de
www.boschrexroth.de

© 该文件以及其中的数据，技术规格和其它信息均为博世公司的专有财产。未经同意，禁止复制或供第三方使用。
所提供的数据仅用于产品描述，并不包含任何形式明示或暗示的保证，包括产品对任何特定用途的适用性的保证。用户必须自己作出判断和验证。应注意，我们的产品也会出现自然磨损和老化现象。