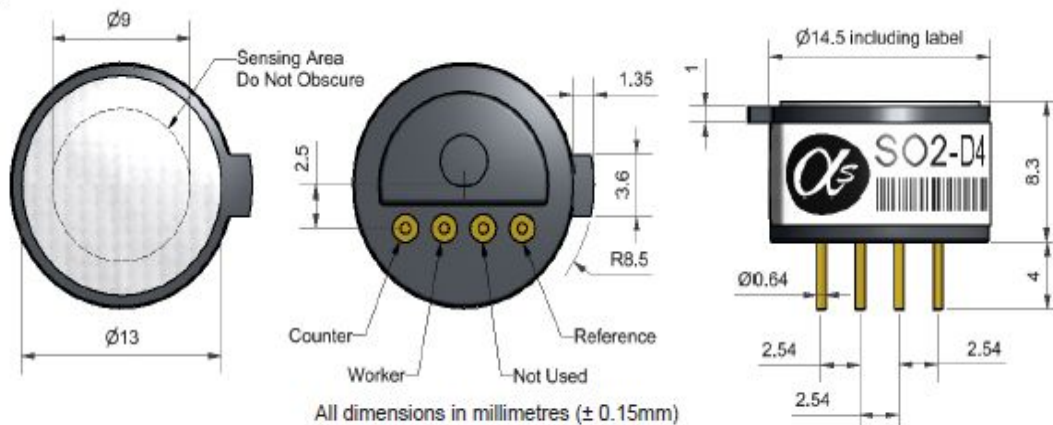


SO2-D4 二氧化硫传感器 微型



图1 SO2-D4示意图



俯视图

仰视图

侧视图

性能	灵敏度	在10ppmSO ₂ 中的灵敏度 (nA/ppm)	180~420
	反应时间	从零点到10ppmSO ₂ 的t ₉₀ 时间 (s)	< 15
	零点电流	零级空气中等效的ppm值	± 0.7
	分辨率	RMS噪声 (等效ppm值)	< 0.2
	量程	能保证产品性能的测量限值 (ppm)	20
	线性度	全量程误差的ppm值, 0~10ppm时呈线性	< 5
	过载	对气体脉冲稳定反应的最大ppm值	50
	寿命	零点漂移	实验室空气中每年变化的等效ppm值
灵敏度漂移		实验室空气中每年变化的百分比, 月测	< 6
工作寿命		输出降至80%原始信号的月数 (质保24个月)	> 24
环境	-20°C时灵敏度	10ppmSO ₂ 时, (-20°C时的输出/20°C时的输出) %	72~88
	50°C时灵敏度	10ppmSO ₂ 时, (50°C时的输出/20°C时的输出) %	74~95
	-20°C时零点	以20°C零点为参照, 等效ppm值的变化量	< ± 0.5
	50°C时零点	以20°C零点为参照, 等效ppm值的变化量	< ± 0.5
交叉 灵敏度	H ₂ S	20ppmH ₂ S时测得气体的灵敏度百分比	< 400
	NO ₂	10ppmNO ₂ 时测得气体的灵敏度百分比	< -120
	Cl ₂	10ppmCl ₂ 时测得气体的灵敏度百分比	< -60
	NO	50ppmNO时测得气体的灵敏度百分比	< 3
	CO	400ppmCO时测得气体的灵敏度百分比	< 0.5
	H ₂	400ppmH ₂ 时测得气体的灵敏度百分比	< 0.2
	C ₂ H ₄	400ppmC ₂ H ₄ 时测得气体的灵敏度百分比	< 15
	NH ₃	20ppmNH ₃ 时测得气体的灵敏度百分比	< 0.1
	CO ₂	10% CO ₂ 时测得气体的灵敏度百分比	< 0.1
关键 参数	温度范围	°C	-20~50
	压力范围	kPa	80~120
	湿度范围	持续相对湿度百分比	15~90
	存储期限	3~20°C时的保存月数 (需保存在密封罐中)	6
	负载电阻	Ω (为优化性能)	22
	重量	g	< 2

图2 灵敏度温度特性

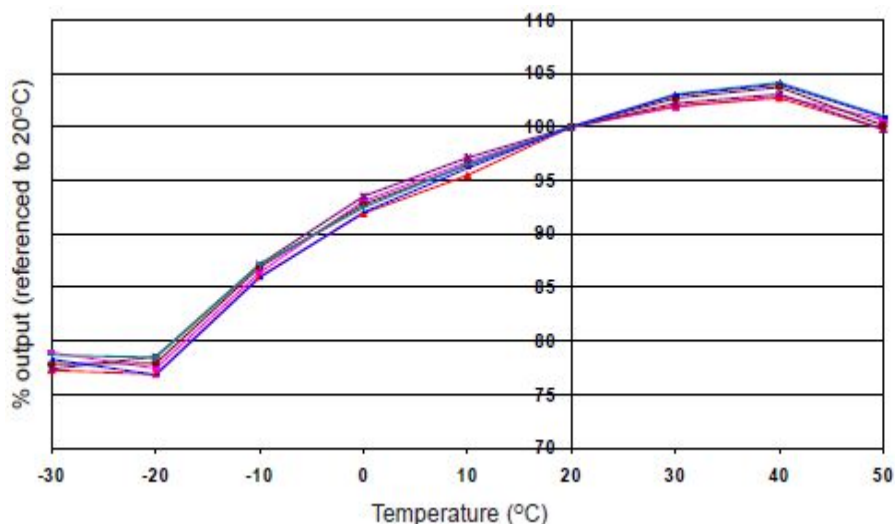


图2显示了由温度变化引起的传感器灵敏度改变。

数据采自典型批次传感器。

图3 零点温度特性

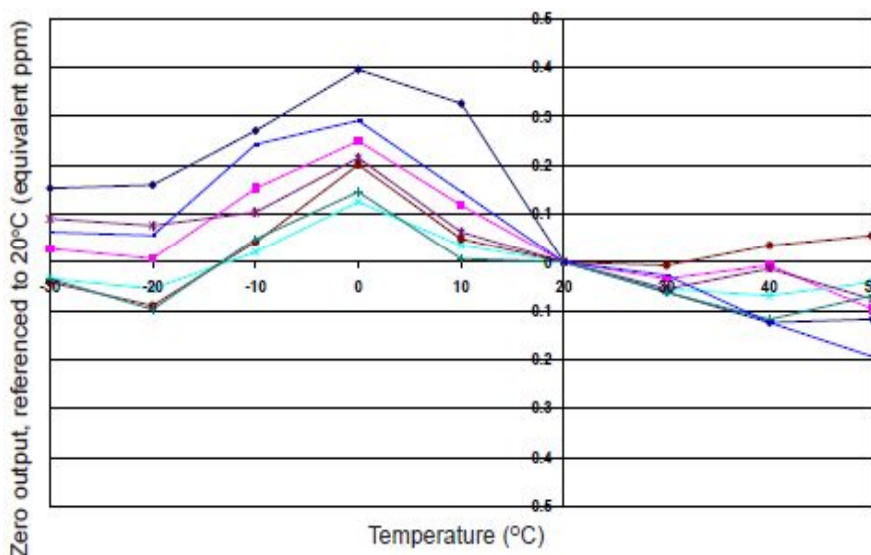
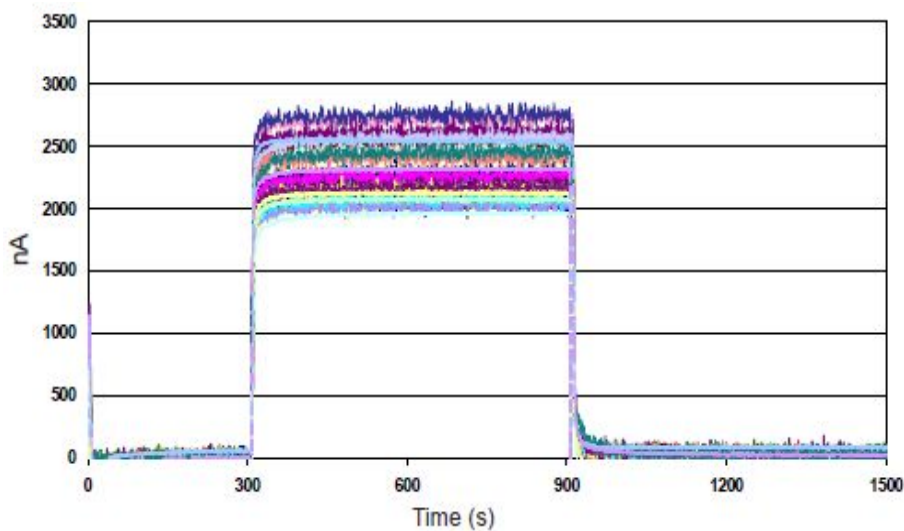


图3 显示了由温度变化引起的零点输出变化，表示为等效的ppm值，并参考20°C时的零点。

数据取自典型批次传感器。

图4 对10ppm SO₂的反应



如图4所示，64只典型批次的传感器对10ppm SO₂的反应都很迅速，且可重复。