

FPA2400BST – 液体特性分析仪



- 实时的流体特性
 - 粘度
 - 密度
 - 介电常数
 - 温度
- 数据记录
 - 取样频率可编程
 - 长达 30 天以上
- 主接口
 - RS-232 或者 标准 CAN
 - Modbus32 协议
- 牢固的结构
 - 防护等级 IP-68
- 运行电压
 - 12V

描述

FPA是一种创新的流体特性分析仪，它可以直接并同时测量流体的粘度、密度、介电常数和温度。依靠专利的音叉技术，传感器可以检测到诸如发动机润滑油、燃油、传动油、刹车液、液压油和齿轮油、冷冻液和溶剂等的流体的多个物理属性间的直接和动态的关系，从而来确定这些流体的滞留、状态和污染情况。这种多参数的分析能力改善了流体特性的运算法则。

FPA可为广大OEM和终端用户提供流体的在线检测功能，可广泛用于运输车辆、特种作业车辆、冷冻循环、采暖通风空调、压缩机、油和气体的精炼、通用化工及精细化工加工（例如，蒸馏液）、工业设备和涡轮机等领域的流体贮存、加工线、加压高速导管（例如，化学品供应、加工环路）等方面。

FPA是一款适用于实验室和远程领域便携式测试仪器。根据不同的应用，FPA拥有多样化的配置，不同的螺纹类型，线长和通讯模式。FPA支持主流的通讯界面（例如，数字CAN J1939,基于 RS-485协议的 Modbus32），可以很容易地与主机、DCS（分散控制系统）和SCADA（数据采集与监视控制系统）等进行“即插即用”的连接。数据存储功能是一个非常理想的测试仪器，在一些关键数据采集领域，甚至于当电脑关机的时候，也能自动存储数据。FPA也能直接跟电脑相连通过我们提供的FPA软件。

FPA2400BST – 液体特性分析仪

特征

- 同时检测温度、粘度、密度和介电常数
- 数据记录,以每 2 分钟采集一个样品检测, 可收集长达 30 天的数据
- 取样频率可编程, at x-min./sample
- 防过热保护: (+125°C) 自动关闭
- 实时计时, 电池充电
- 基于 RS-232 的 Modbus32 Interface
- 对于加压和流动系统的应用, 可选用螺纹流体接口
- 额外的连线长度选择, 适用于远程测量应用领域
- 主机应用软件

应用

- 动态的、混合状态的流体 (例如, 工艺流体、发动机润滑油、燃油的品质)
- 风力涡轮机
- 工业和制造领域
- 变速箱和传动装置
- 航海, 铁路和航空
- 变压器
- 压缩机, 油和制冷剂
- 液压系统
- 润滑油, 燃油

性能指标

最大额定值

探针额定值	标志	数值	单位
贮存温度	T _s	-50 to +150	°C
冲击力 (峰值)	S _{peak}	20	G
振动限制	V _{vol}	50	Grms
流体压力适应性	P	Vacuum to 50	bars
爆炸压力	P	450	bars

SCU 额定值	标志	数值	单位
最大电源电压	V _{cc}	+32	V _{dc}
输入电流 @ 24 Vdc (峰值)	I _{in rush}	< 400	mA
输入电流 @5-32 Vdc	I _{max}	170	mA
贮存温度	T _s	-50 to +105	°C
振动限制	V _{vol}	45	Grms
冲击力 (峰值)	S _{peak}	10	G

*贮存温度: 传感器存储没有危险的温度

特有指标数值

探针额定值	标志	最小值	典型值	最大值	单位
工作环境温度**	T _a	-40		+125	°C
工作压力	P	0		25	Bar
液体温度	T _f	-40		+150	°C

FPA2400BST –液体特性分析仪

SCU 额定值	标志	最小值	典型值	最大值	单位
工作环境温度**	T _a	-40		+85	°C
供电电压	V _{supply}	5	+12/24	+32	V _{dc}
输入电流@ 5-32 Vdc	I _{avg}		100		mA

**工作环境温度: 传感器电子元件部分能够工作时候的环境温度

计量学特征

多参数测量值	标志	最小值	典型值	最大值	单位
粘度 (动力)	μ	0.5	15.0	75*	mPa-s (cP)
粘度 (动力) 精度 (10 < μ < 50 mPa-s (cP) 范围内)		-5	+/-2	+5	% Value
粘度 (动力) 精度 (< 10 mPa-s (cP) 范围内)			+/-0.2		mPa-s (cP)
密度	ρ	0.65	0.85	1.50	gm/cc
密度精确度		-3	+/-1	+3	% Value
介电常数	ε	1.0	2.0	6.0	-
介电常数精确度		-3	+/-1	+3	% Value
温度	T	-40		150	°C
温度精确度	T		0.1		°C
获取特性	标志	最小值	典型值	最大值	单位
输出刷新率	t		30		Second

*粘度大于 75 cP 也能测量通过 FPA, 需要看具体的应用

传输信号

信号输出

标准: RS-232 和 CAN.

RS-485 可选

USB 也是能够提供用于连接, 可选。

主机应用输出

FPA 也能够独立运行, 不需要PC或者DCS, FPA可以独立纪录数据一段时间。

PC 或者 主机的连接只是为了做成数据的读取回收。PC 的应用软件可以帮助客户去读取数据并保存为文本文件。记录的数据可以文本文件格式下载

也可在存储功能在关闭模式下以文本文件格式记录数据

FPA 是一种从动模块, 服从于 Modbus 标准的 RS-485 或 RS-232 协议。而且, 亦可使用 RS-485 连接 USB、或者 RS-232 连接 USB 适配器。

可以提供总线收发器信号和数据传输说明书。

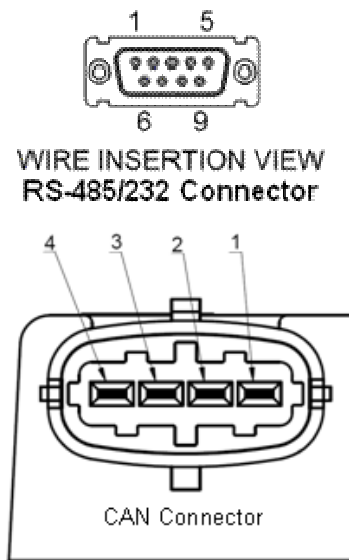
这个数据存储工作甚至于在电脑关闭的情况下也能工作以确保数据的记录

数据处理自动诊断

FPA 传感器控制单元装有4个绿色的LED等, 用于显示测量和处理数据时候的正确性和状态。

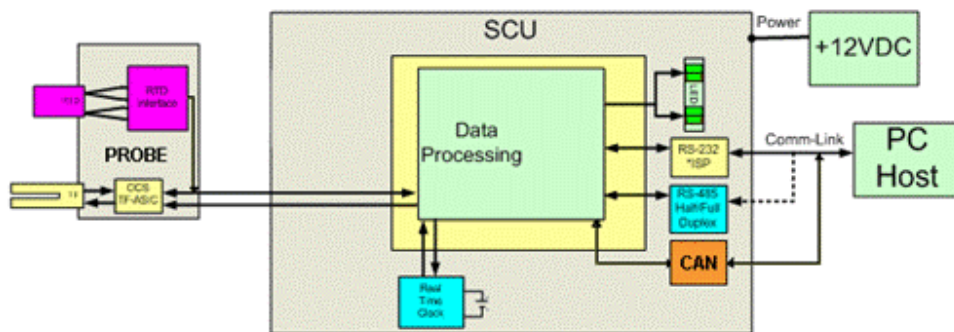
FPA2400BST –液体特性分析仪

管脚定义



管脚	RS-232 描述	RS-485 描述
1	n/c	Tx-
2	TxD	Tx+
3	RxD	Rx+
4	n/c	Rx-
5	GND	GND
6	n/c	n/c
7	n/c	n/c
8	n/c	n/c
9	n/c	n/c
管脚	CAN 描述	
1	CAN_L	
2	CAN_H	
3	GND	
4	Vcc	

结构图



FPA 结构图

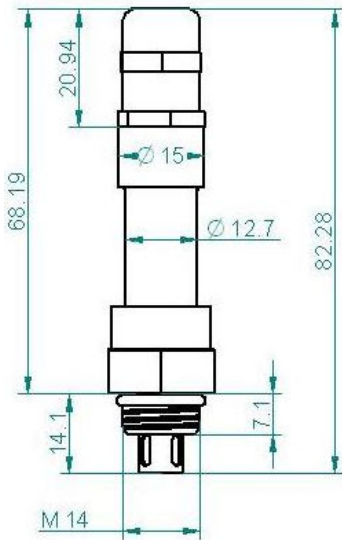
机械特性和连接

FPA 是由传感器探头，传感器控制单元（SCU）和4个连接线组成。这个标准的配置是2米的线，8m的线可以选择RS-232, RS-485, RS-232/USB 和 RS-485/USB 的连接方式。

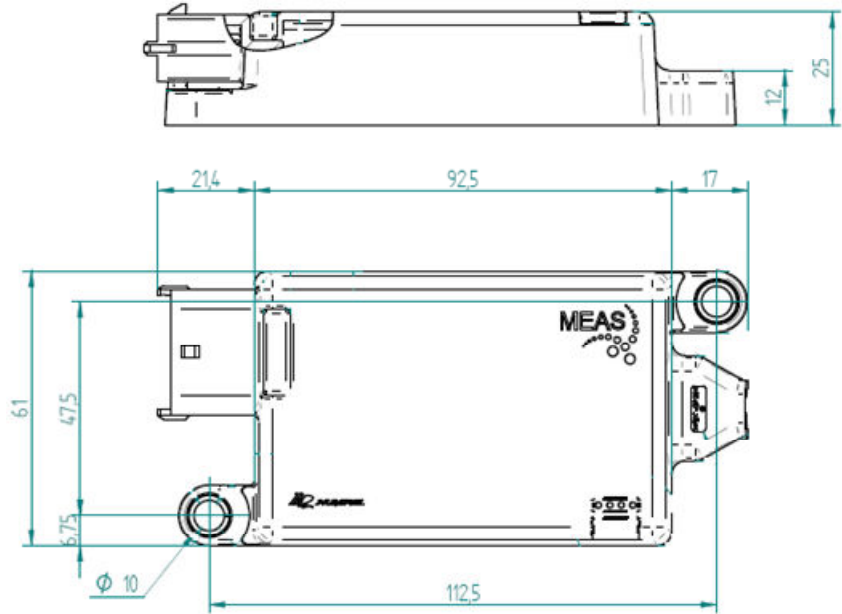
FPA2400BST –液体特性分析仪

FPA 尺寸 (所有尺寸是毫米))

探头 (M14x1.5 螺纹)



传感器控制单元

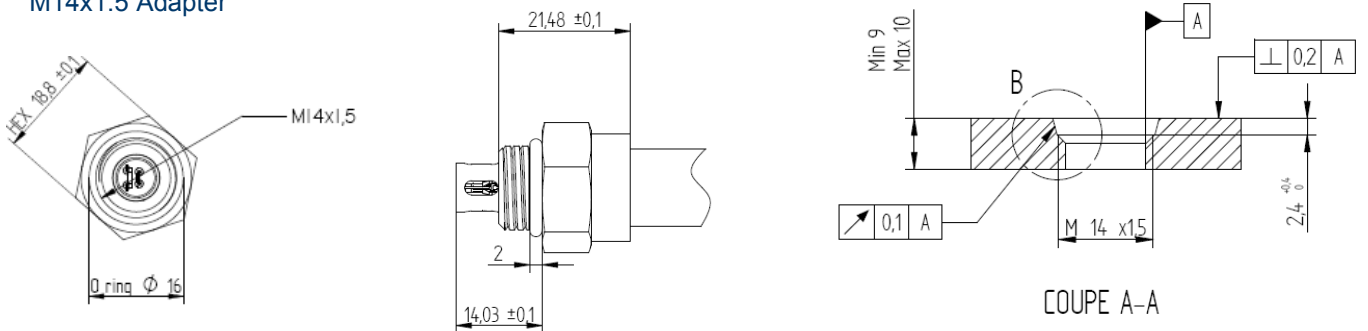


机械接口/装配位置

标准的传感器螺纹是M14x1.5. 3/8" NPT 是可以选择配备提供O形圈并且提供一个保护性的胶套。

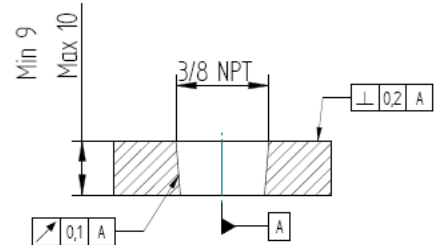
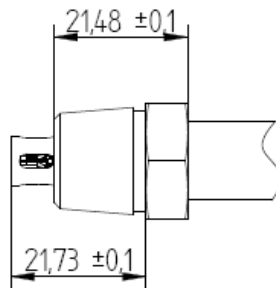
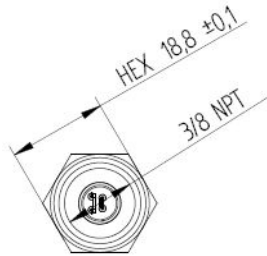
传感器被设计为可以工作在高压力的任何流速的液体里面。详见FPA安装指导标准的螺纹适配器请见下图, 若需要详细信息, 请与工厂联系

M14x1.5 Adapter



FPA2400BST –液体特性分析仪

3/8" NPT Adapter



COUPE B-B

标准配置和可选配置

部件	标准配置	可选配置
探头		
探头线长度 (探头到 SCU)	2m	N/A
螺纹类型	M14 x 1.5 或者 3/8"NPT	N/A
传感器控制单元		
RS-232 的线 (SCU 到电脑)	2m	8m 可以选择
CAN 的线长度 (SCU 到 CAN 连接点)	2m	N/A
电源供电长度 (SCU 到电源)	2m	N/A
通讯协议	CAN & RS-232	RS232 & CAN + RS232-USB 适配器
	CAN & RS-485	RS485 & CAN + RS485 -USB 适配器
供电电源	12 Vdc	110Vac/12Vdc 变压器 (US)
		220Vac/12Vdc 变压器(EU)
FPA 文件和软件		
文件包括	FPA 产品资料	N/A
	FPA 安装指导	N/A
	FPA 介绍	N/A
	液压油应用介绍	N/A
	FPA 白皮书	N/A
	MEAS 手册	N/A
FPA 网络通讯协议	通讯方针	N/A
FPA 运行软件和使用说明	能在下面系统使用 Windows 2000, XP, Vista **	N/A
服务		
保修	1 年	2 年额外质保
标准标定	中粘度 (18 cP @100°C)	N/A
特别标定	N/A	客户要求
定期检查	N/A	客户要求

*文件包含在配套的USB盘里面

** 不适用于 64bits 版本

FPA2400BST –液体特性分析仪

RESISTANCE TO PHYSICAL AND CHEMICAL STRESSES

- FPA2400BST有保护电路，可对抗静电放电（ESD）（范围：±15kV，空气放电）
- FPA2400BST有抗反极性的保护功能。
- FPA2400BST有交叉电线保护
- FPA2400BST润湿的感应元件由MEAS特有的涂层保护，在5%硝酸、积碳、燃油、水、氧化油等恶劣的化学条件下仍然能确保检测性能良好。

说明：本FPA产品及其应用包含有一项或多项专利，包括美国专利6,957,575; 6,873,916; 6,494,079; 6,336,353; 7,043,969 和其它待定的美国 and 全球其它国家的专利。

订单信息

请用下面的订单信息选购

	螺纹	通讯协议	线长	供电电源	保修	标定
标准 FPP801F001	S = M14 x 1.5 or O = 3/8"NPT	2 = RS232 & CAN	2 = 2m	O = 12V	1 = 1 year	M = 中粘度
		3 = RS232/USB & CAN 4 = RS485 & CAN 5 = RS485/USB & CAN	8 = 8m	U = 110/12 V 适配器 E = 220/12V适配器	2 = 2 years	S = 特别标定

例如:

标准配置 : FPP801F001 S/022O1M

供选择配置 : FPP801F001 S32E1S