

RC 23 178/09.99

代替: 08.96

**Rexroth**  
 Bosch Group

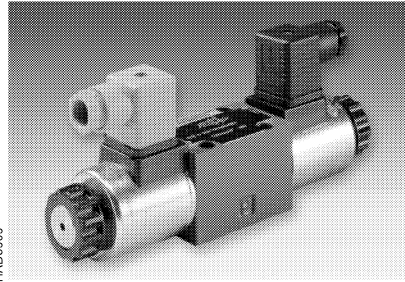
**三位四通，二位四通和两位三通  
带湿式交流或直流电磁铁的液压换向阀  
型号WE6../E**

通径 6

6X系列

最高工作压力 350 bar

最大流量 80 L/min



型号4WE 6 E6X/EG24N9K4带插座(插头须单独订货)

2

## 目录

内容	页次
技术特性	1
订货型号	2, 3
机能符号	2
功能说明剖视图	3
技术参数	4
功率极限	5
特性曲线	6
优选型号	6
元件尺寸	7, 8
可供货的配件和密封件	9

## 技术特性

- 直动式高功率电磁铁操作的方向滑阀。
- 安装面油口分布类型符合DIN 24 340 A型，不带定位销孔(标准)
- 安装面油口分布类型符合ISO4401和CETOP-RP 121H，带定位销孔
- 安装底板参见样本活页RC 45 052(单独订货)
- 带有可拆卸线圈的湿式交流或直流电磁铁
- 电磁铁可旋转90°。
- 更换电磁线圈时，不必打开阀室。电气接线可单独接线或集中接线
- 可选手动应急操作
- 软换向型参见样本活页RC 23 183
- 电感式限位开关(接触式和非接触)参见RC 24 830

订货型号

	2	3	4	6	7	9	10	11	12	15	19	22	23	24
	WE	6		6X			E							*

3通 = 3  
4通 = 4  
通径6 = 6

机能符号：例如C，E，EA，EB等  
设计选型见下述

60至69系列 (60至69安装和油口尺寸不变) = 6X

弹簧复位 = 无代号  
无弹簧复位 = O  
无弹簧复位带定位 = OF

高功率电磁铁 = E  
带可拆卸线圈的湿式电磁铁

直流电压24V = G24  
交流电压230V 50/60Hz = W230  
直流电压205V = G205<sup>2)</sup>

其它电压和频率的订货型号见第4页

带有隐式手动应急操作(标准) = N9  
带有手动应急操作 = N  
无手动应急操作 = 无代号

其它细节请用文字说明

无标识 = 不带定位销孔  
/60<sup>4)</sup> = 带定位销孔

无标识 = 丁腈橡胶密封  
V = 氟橡胶密封  
(其它密封件请询问我公司)  
⚠注意!  
注意所用液压油与密封件的适应性!

无标识 = 无插入式节流口  
B08 = 节流口角 0.8 mm  
B10 = 节流口角 1.0 mm  
B12 = 节流口角 1.2 mm  
在流量大于阀功率极限时使用  
安装在P口

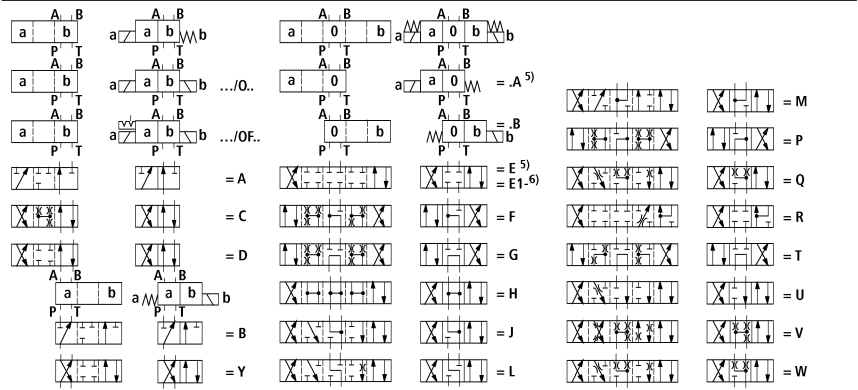
电气接线形式  
单独接线  
K4<sup>1)</sup> = 单独接线，带有插头  
DIN 43 650-AM2，无导线插座  
集中接线  
DL = 在盖上有引线，有亮灯显示  
DKL<sup>3)</sup> = 在盖上有集中插头，有亮灯显示  
(不带直角插座)

交流电压 (允许电压偏差 ±10%)	使用交流电时直流电磁铁的额定电压	订货型号
110 V - 50/60 Hz	96 V	G96
230 V - 50/60 Hz	205 V	G205

第7页是优选型号，  
可短期内供货

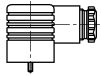
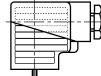
- 1) 线圈接头需单独订货(见图3)
- 2) 使用交流电源时，必须使用经一个整流器的控制直流电磁铁。(见左表)单独接线可使用一个带有内置整流器的大接线座。(分别订货，见第3页)
- 3) 直角插座(订货号：00005538)必须单独订货。
- 4) 定位销3x8 DIN EN ISO 8752，订货号00005694(单独订货)

机型符号

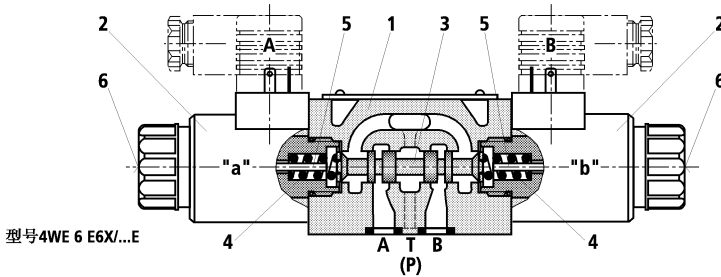


<sup>5)</sup> 举例：阀芯E带有接通位置“a”订货型号..EA..  
<sup>6)</sup> 机能符号E1-P-A/B预开口注意差动缸的压力比率

订货说明：与插座"K4"相配套的符合DIN 43 650 A和ISO 4400标准的接线插头

其它 接线插头 见样本RC 08 006					
		订货号			
阀侧	颜色	没有接线	带有指示灯 12...240V	带有整流器 12...240V	带指示灯和 Z-保护二极管电路 24V
a	灰色	<b>00074683</b>	-	-	-
b	黑色	<b>00074684</b>	-	-	-
a/b	黑色	-	<b>0057292</b>	<b>00313933</b>	<b>00310995</b>

### 功能说明，剖视图



WE型方向阀是电磁铁操作的方向滑阀。它控制液流的开启、关闭和流动方向。

方向阀主要由阀体(1)，一个或两个电磁铁(2)，阀芯(3)以及一个或两个复位弹簧(4)组成。

有没有通电情况下，阀芯(3)在复位弹簧(4)作用下处于中位或原位(脉冲式除外)。控制阀芯(3)申湿式电磁铁(2)进行操作。

为了确保获得满意的操作，务必注意在电磁线圈的压力腔充满油液。

电磁铁(2)的作用力经由推杆(5)作用于阀芯(3)上，推动它由静止位至终端位。这样，压力油液从P至A和从B至T，或者从P至B和从A至T导通。

在电磁铁(2)断电后，由复位弹簧(4)将阀芯(3)推回中位。作为可选应急操作(6)可在无电磁铁(2)控制下使阀芯(3)换向。

#### 4WE6...6X/O...型(限于中位机能为A，C，和D时)

这种型号是双电磁铁两位开关方向阀，无定位机构，在失电状态无确定的切换位置。

4WE6...6X/OF...型(脉冲式滑阀，仅限于中位机能为A，C，和D时)

这种型号是双电磁铁两位开关方向阀，带定位机构，这样阀芯可保持在任一位置，并且电磁铁不必连续通电。

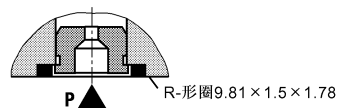
#### 说明：

如果两个或多个阀共用一个回油管，由于压力峰值可能引起不正常的阀芯运动，特别是带有定位机构的阀；所以推荐：每个阀采用单独的回油管。

#### 插装节流塞(型号4WE6...6X/.../B)

在有些工况下，阀换向时可能会出现超出阀功率界限的情况，此时有必要使用插装式节流口。

插装节流口，装在方向阀的P口中。



**技术参数** (若使用时超出给定的参数, 请向我们咨询!)

### 概述

安装位置		任意
环境温度	°C	-30至+50 (丁腈橡胶密封) -20至+50 (氟橡胶密封)
重量	单电磁铁阀	kg 1.45
	双电磁铁阀	kg 1.95

### 液压

最高工作压力	A, B, P油口	bar	350
所用油箱压力	T油口	bar	210 (=); 160 (~)
	当工作压力超出允许压力时, 符号为A, B的阀必须使用T口为泄油口。		
最大流量		L/min	80 (=), 60 (~)
过流面积 (阀芯位置O):	在阀芯机能为Q	mm <sup>2</sup>	约6%的公称截面
	在阀芯机能为W	mm <sup>2</sup>	约3%的公称截面

液压油	符合DIN 51 524 <sup>1)</sup> 的矿物油(HL, HPL); 符合VDMA 24 568的快速生物降解的油液 (参见RC 90 221); HETG (菜油) <sup>1)</sup> ; HEPG (聚乙二醇) <sup>2)</sup> ; HEES (合成脂) <sup>2)</sup> ; (其它油液请询问我公司)		
油液温度范围	°C	-30至+80 (丁腈橡胶密封) -20至+80 (氟橡胶密封)	
粘度范围	mm <sup>2</sup> /s	2.8至500	
油液污染度	最高允许的污染度为NAS 1638的9级。因此, 我们推荐使用最小过滤比为 $\xi_{10} \geq 75$ 的滤油器。		

### 电气

电压类型		直流电	交流电50/60Hz
可供电压 <sup>3)</sup> (交流电磁铁的订货说明见下部)	V	12, 24, 96, 205	110, 230
允许电压波动 (电源)	%	±10	
功率	W	30	-
保持电流	VA	-	50
冲击电流	VA	-	220
暂载率		持续工作	持续工作
符合ISO 6403的换向时间	接通	ms	25至45
	关闭	ms	10至25
切换频率	次/h	至15000	至7200
符合DIN 40 050的防护等级 <sup>4)</sup>		IP 65	IP 65
最高线圈温度 <sup>5)</sup>	°C	150	180

<sup>1)</sup> 适用于丁腈橡胶密封和氟橡胶密封

<sup>2)</sup> 仅适用于氟橡胶密封

<sup>3)</sup> 其它电压请询问我公司

<sup>4)</sup> 带安装并已固定的插头

<sup>5)</sup> 电磁线圈的表面温度变化符合欧洲标准EN 563和EN 982之规定。

#### 说明:

交流电压电磁铁可有2-3种电源供选择

例如: 电磁铁型号为W110

110V、50HZ

110V、60HZ

120V、60HZ

订货说明	
W110	110 V, 50 Hz
	110 V, 60 Hz
	120 V, 60 Hz
W230	230 V, 50 Hz
	230 V, 60 Hz

在电气连接时, 保护导线(PE)按规定必须连接。

**功率极限** (在使用HLP46,  $\vartheta_{oil} = 40^{\circ}\text{C} \pm 5^{\circ}\text{C}$  测得)

**注意!**

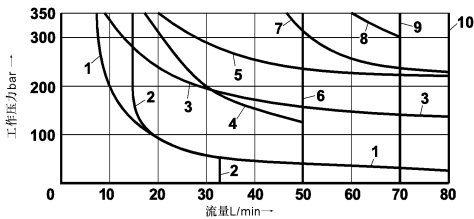
所给的工作极限适用于两个方向流动的使用状态(例如:从P至A,同时从B至T回流)。

由于阀内部液动力的作用,仅一个方向流动时,(例如:

从P至A,而B口关闭)允许的功率极限可以明显降低!(此种应用情况,请向本公司咨询。)

功率极限是在电磁铁处于工作温度,电压低于标准电压10%,且油箱没有予压的情况下测得。

直流电磁铁		交流电磁铁 - 50Hz		交流电磁铁 - 60Hz	
特性曲线	机能符号	特性曲线	机能符号	特性曲线	机能符号
1	A, B <sup>1)</sup>	11	A, B <sup>1)</sup>	19	A, B <sup>1)</sup>
2	V	12	V	20	V
3	A, B	13	A, B	21	A, B
4	F, P	14	F, P	22	F, P
5	J	15	G, T	23	G, T
6	G, H, T	16	H	24	J, L, U
7	A/O, A/OF, L, U	17	A/O, A/OF, C/O, C/OF	25	A/O, A/OF, Q, W
8	C, D, Y		D/O, D/OF, E, E1 <sup>-2)</sup> , J, L	26	C, D, Y
9	M		M, Q, R <sup>3)</sup> , U, W	27	H
10	E, E1 <sup>-2)</sup> , R <sup>3)</sup> , C/O, C/OF D/O, D/OF, Q, W	18	C, D, Y	28	C/O, C/OF, D/O, D/OF, E, E1 <sup>-2)</sup> , M, R <sup>3)</sup>



<sup>1)</sup>带应急操作

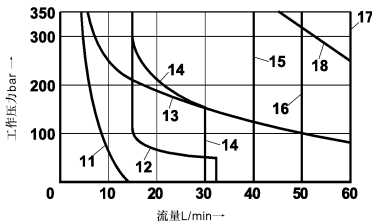
<sup>2)</sup>P - A/B予开口

<sup>3)</sup>从执行元件流回油箱

**直流电磁铁**

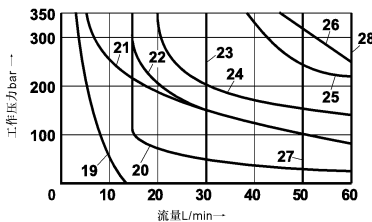
特性曲线	电磁铁电压
1至10	12, 24, 96, 205 V

(其他电压请咨询我公司)


**直流电磁铁**

特性曲线	电磁铁电压	
11至18	W110	110 V, 50 Hz 120 V, 60 Hz
	W230	230 V, 50 Hz

(其他电压请咨询我公司)


**直流电磁铁**

特性曲线	电磁铁电压	
19至28	W110	110 V, 60 Hz
	W230	230 V, 60 Hz

(其他电压请咨询我公司)

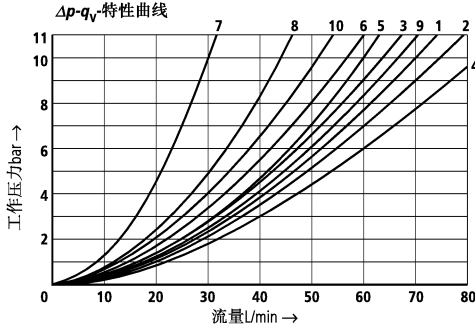
直流电磁铁

线圈	机能符号
	A, B
	V
	F, P
	J, L, U
	G
	T
	H
	D, C
	M
	C/O, C/OF, D/O, D/OF, E, E1, R, Q, W
	A/O, A/OF

直流电磁铁

线圈	机能符号
	A, B
	V
	F, P
	J, L, U
	A/O, A/OF
	E
	T
	G
	H
	D, C
	M
	C/O, C/OF, D/O, D/OF, E1, R, Q, W

特性曲线 (在使用HLP46,  $\vartheta_{oil} = 40^{\circ}\text{C} \pm 5^{\circ}\text{C}$  测得)



- 7 机能符号“R”处于切换位置A-B  
 8 机能符号“G”和“T”处于中位P-T  
 9 机能符号“H”处于中位P-T

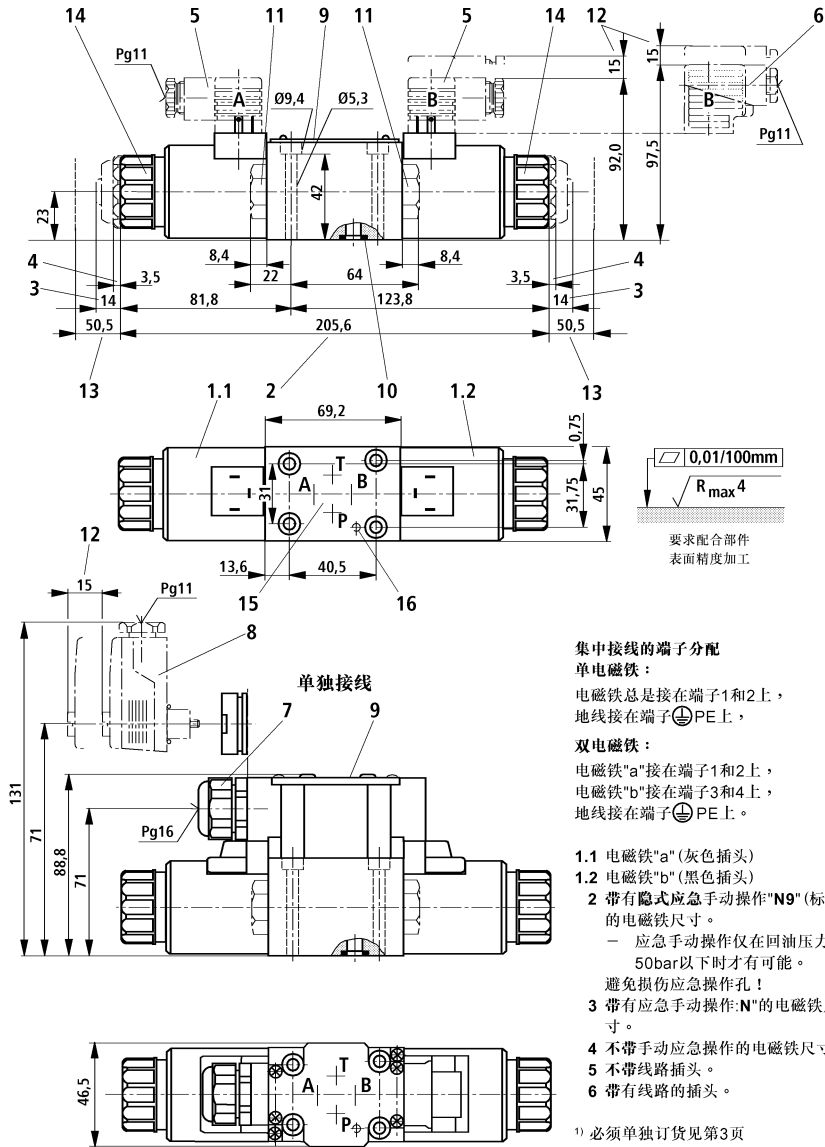
机能符号	流动方向			
	P-A	P-B	A-T	B-T
A, B	3	3	-	-
C	1	1	3	1
D, Y	5	5	3	3
E	3	3	1	1
F	1	3	1	1
T	10	10	9	9
H	2	4	2	2
J, Q	1	1	2	1
L	3	3	4	9
M	2	4	3	3
P	3	1	1	1
R	5	5	4	-
V	1	2	1	1
W	1	1	2	2
U	3	3	9	4
G	6	6	9	9

### 优选型号 (短时间内即可供货)

型号	订货号	型号	订货号
4WE 6 J6X/EG12N9K4	<b>00567496</b>	4WE 6 D6X/EW110N9K4	<b>00551704</b>
3WE 6 A6X/EG24N9K4	<b>00561180</b>	4WE 6 D6X/OFEW110N9K4	<b>00552321</b>
3WE 6 B6X/EG24N9K4	<b>00561270</b>	4WE 6 E6X/EW110N9K4	<b>00558641</b>
4WE 6 C6X/EG24N9K4	<b>00561272</b>	4WE 6 J6X/EW110N9K4	<b>00551703</b>
4WE 6 C6X/OFEG24N9K4	<b>00564107</b>	4WE 6 A6X/EW230N9K4	<b>00915672</b>
4WE 6 D6X/EG24N9K4	<b>00561274</b>	4WE 6 B6X/EW230N9K4	<b>00915674</b>
4WE 6 D6X/OFEG24N9K4	<b>00567512</b>	4WE 6 C6X/EW230N9K4	<b>00913132</b>
4WE 6 E6X/EG24N9K4	<b>00561278</b>	4WE 6 D6X/EW230N9K4	<b>00909559</b>
4WE 6 G6X/EG24N9K4	<b>00561282</b>	4WE 6 D6X/OFEW230N9K4	<b>00915095</b>
4WE 6 H6X/EG24N9K4	<b>00561286</b>	4WE 6 E6X/EW230N9K4	<b>00912492</b>
4WE 6 HA6X/EG24N9K4	<b>00549534</b>	4WE 6 G6X/EW230N9K4	<b>00912493</b>
4WE 6 J6X/EG24N9K4	<b>00561288</b>	4WE 6 H6X/EW230N9K4	<b>00912494</b>
4WE 6 M6X/EG24N9K4	<b>00577475</b>	4WE 6 HA6X/EW230N9K4	<b>00912495</b>
4WE 6 Q6X/EG24N9K4	<b>00561292</b>	4WE 6 J6X/EW230N9K4	<b>00911762</b>
4WE 6 R6X/EG24N9K4	<b>00571012</b>	4WE 6 Y6X/EW230N9K4	<b>00909415</b>
4WE 6 T6X/EG24N9K4	<b>00934414</b>		
4WE 6 U6X/EG24N9K4	<b>00572785</b>		
4WE 6 W6X/EG24N9K4	<b>00568233</b>		
4WE 6 Y6X/EG24N9K4	<b>00561276</b>		

其它优选型号和标准阀在标准价格表  
EPS 中标出。

## 单独接线

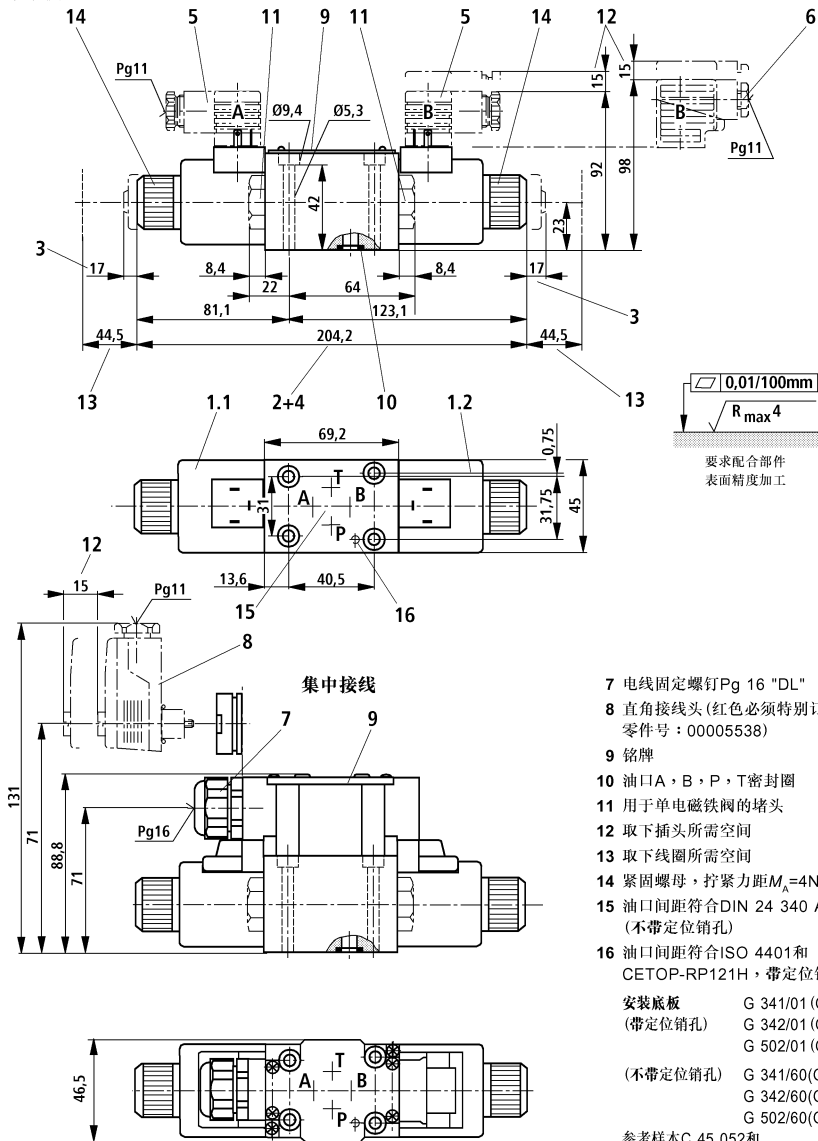




## 元件尺寸：交流电磁方向阀

(尺寸单位：mm)

## 单个接线



7 电线固定螺钉Pg 16 "DL"

8 直角接线头(红色必须特别订货,零件号:00005538)

9 铭牌

10 油口A, B, P, T密封圈

11 用于单电磁铁的堵头

12 取下插头所需空间

13 取下线圈所需空间

14 紧固螺母, 拧紧力距 $M_A=4Nm$ 

15 油口间距符合DIN 24 340 A型, (不带定位销孔)

16 油口间距符合ISO 4401和CETOP-RP121H, 带定位销孔

(带定位销孔)

G 341/01 (G1/4)

G 342/01 (G3/8)

G 502/01 (G1/2)

(不带定位销孔)

G 341/60 (G1/4)

G 342/60 (G3/8)

G 502/60 (G1/2)

参考样本C 45 052和

阀的固定螺栓

M5 × 50 DIN 912-10.9,

拧紧扭矩 $M_A = 8.9Nm$ ,

需单独订货。

**备注**

---

2

**Bosch Rexroth AG**  
D-97813 Lohr a. Main  
Zum Eisengießer 1 • D-97816 Lohr a. Main  
Telephone : 0 93 52/18-0  
Telefax : 0 93 52/18-23 58  
Telex : 6 89 418-0  
eMail : documentation@rexroth.de  
Internet : www.boschrexroth.de

博世力士乐(中国)有限公司  
香港九龙长沙湾长顺街19号杨耀松(第六)工业大厦1楼  
电话 : (852) 2262 5100  
传真 : (852) 2786 0733  
电邮 : bri.info@boschrexroth.com.hk  
网址 : www.boschrexroth.com.cn

所给出的数据仅用于对产品的说明，  
不能理解为法律意义上担保的性能。