

DS3

电磁方向阀
序列号 10

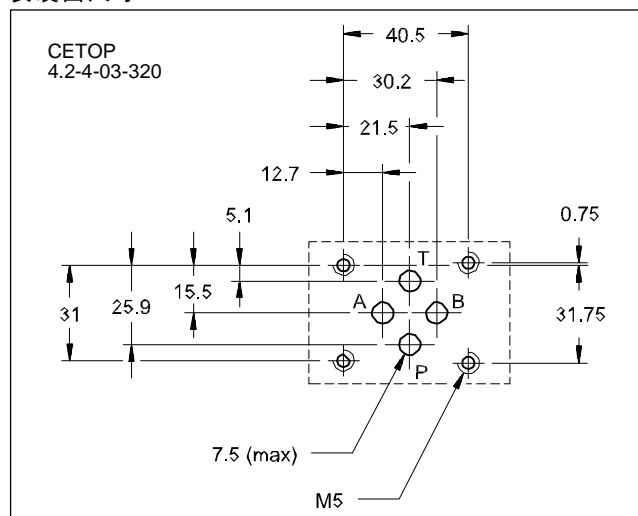


CETOP 03

p max 350 bar

Q max 100 l/min

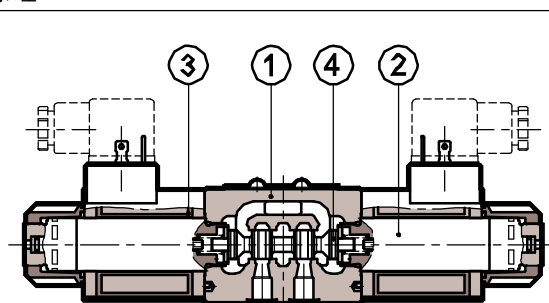
安装面尺寸



性能参数 (在温度50°C, 油液粘度36cst条件下测得)

最大工作压力 油口 P - A - B	bar	CC	CA
		350	
油口T 标准型		210	160
最大工作流量	l/min	100	90
压力差 ΔP-Q	见第4节		
工作限制	见第6节		
电气性能	见第7节		
电气连接	插头式DIN 43650		
环境温度范围	°C	-20 - +50	
油液温度范围	°C	-20 - +80	
油液粘度范围	cSt	10 - 400	
推荐油液粘度	cSt	25	
油液清洁度	NAS 1638 10级		
质量:	单电磁铁	kg	1.5
	双电磁铁	kg	1.35
			1.7

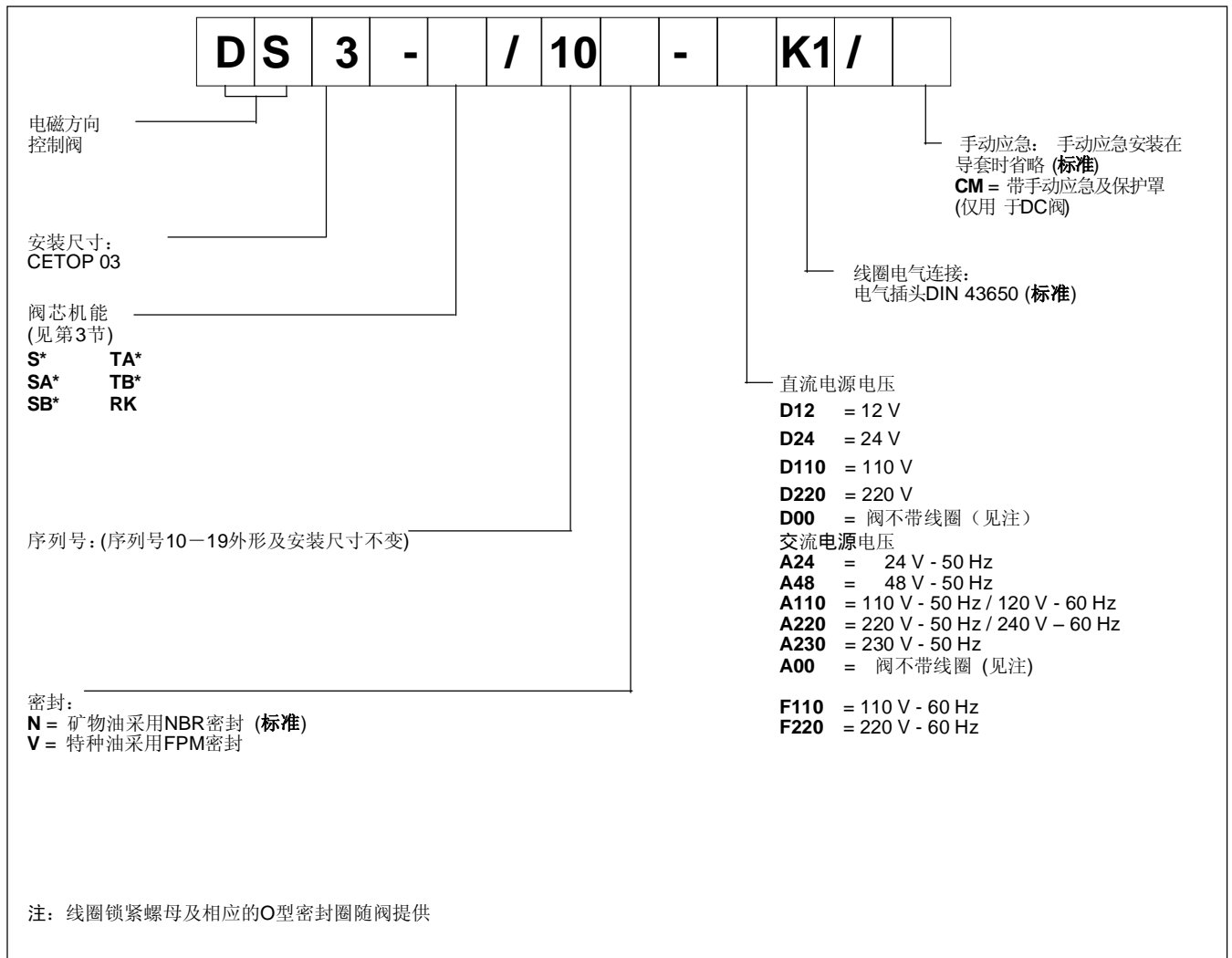
工作原理



- 该阀是一种板式安装直动式电磁方向控制阀。底板安装方向控制阀安装面符合 CETOP RP121H - 4.2-4-03 和 ISO 4401-03。
- 阀体①由高强度铸铁制成，阀体内铸有宽大的流道，可以减少流体压力损失。带可更互线圈③，内装有湿式电磁铁芯②（关于电磁铁更多信息见第7节）。
- 该阀具有三通阀和四通阀两种形式，具有油口排列不同的可互换阀芯④。
- 该阀可采用直流式或交流电磁铁，直流电磁铁也可采用交流供电，但需使用带桥式整流器的插头(见目录49 000)。
- DS3方向阀直流电磁铁也可选用下列特殊形式：
- 带缓冲用的固定式节流器（见12.2节）



1 - 型号及标注



2 - 液压油

通常应使用符合ISO 6743/3标准的HL或HLP液压油, 对HFD-R (磷酸脂) 应使用FPM密封 (选项V);

若使用其它油, 如HFA、HFB、HFC时: 请咨询我们的技术部门。

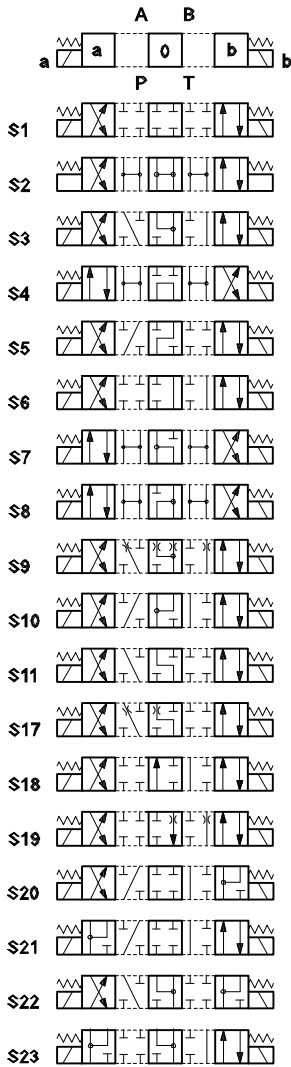
当工作油温高于70°C时, 将会导致液压油和密封过快老化与变质。应注意保持液压油稳定的物理和化学性能。



3 - 阀芯机能

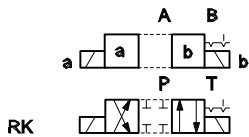
S*型:

2个电磁铁, 三位
弹簧对中



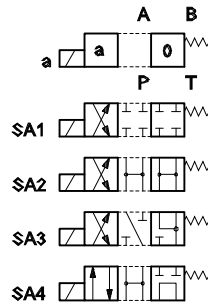
RK型:

2个电磁铁, 2位
机械复位



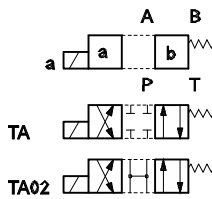
SA*型:

1个电磁铁, A侧
二位 (中间位+端位)
弹簧对中



TA型:

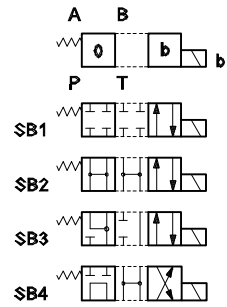
1个电磁铁 (A端)
2端位 弹簧复位



TA23

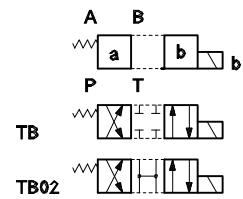
SB*型:

1个电磁铁, B侧
二位 (中间位和端位)
弹簧对中



TB型:

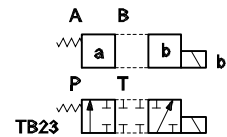
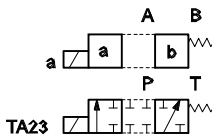
1个电磁铁 (B端)
2端位 弹簧复位



TB02

TA23 / TB23型:

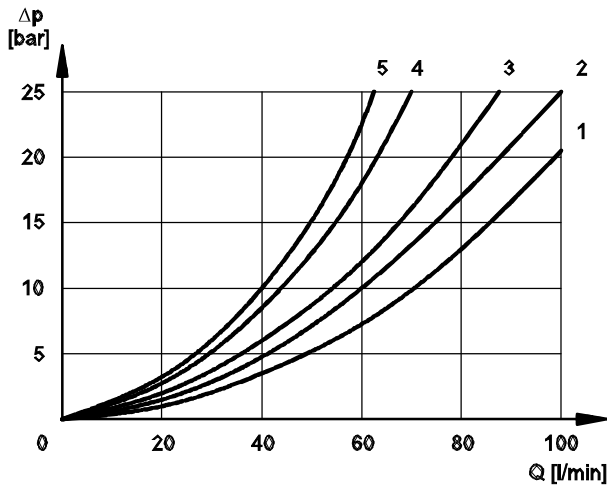
1个电磁铁, 2位, 三通, 弹簧复位



图中所列是最常见的阀芯形式, 对于特殊形式的阀芯, 其性能、工作范围等请咨询我们的技术部门。



4 - 压力降-流量特性曲线 Δp -Q (在温度50°C, 油液粘度36cst条件下测得)



阀通电时压力降

阀芯形式	流动方向			
	P-A	P-B	A-T	B-T
	对应图中曲线			
S1, SA1, SB1	2	2	3	3
S2, SA2, SB2	1	1	3	3
S3, SA3, SB3	3	3	1	1
S4, SA4, SB4	5	5	5	5
S5				
S6				
S7				
S8				
S9				
S10				
S11				
S17				
S18				
S19				
TA, TB	3	3	3	3
TA02, TB 02				
TA23, TB23				
RK				

阀断电时压力降

阀芯形式	流动方向				
	P-A	P-B	A-T	B-T	P-T
	对应图中曲线				
S2, SA2, SB2					2
S3, SA3, SB3			2	2	
S4, SA4, SB4					4
S5					
S6					
S7					
S8					
S9					
S10					
S11					
S17					
S18					
S19					

5 - 切换时间

表中数据是根据ISO6403标准, 使用粘度为36cst的矿物油, 在在温度50°C条件下测得。

电磁铁类型	时间	
	通电打开	断电关闭
CC	25 - 75 ms	15 - 40 ms
CA	10 - 25 ms	15 - 40 ms

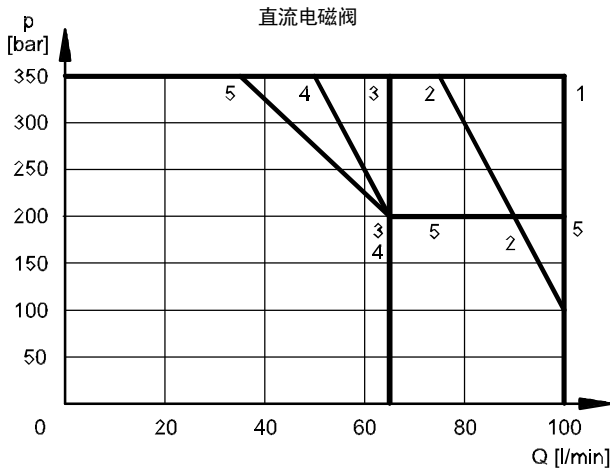


6 - 工作限制

图中曲线反映了了不同阀芯方向阀的工作流量限制与压力的关系。

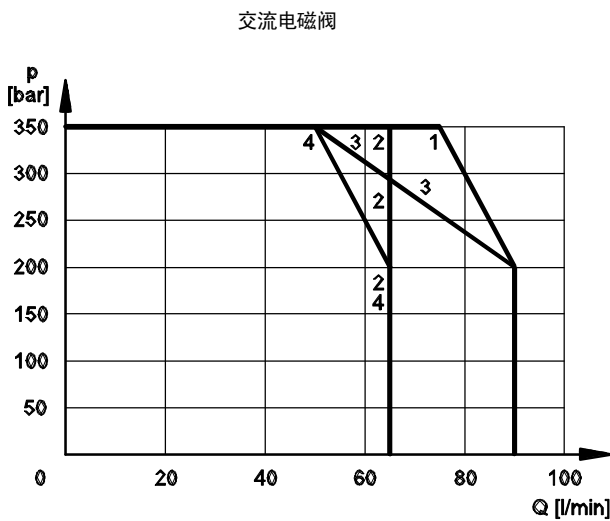
数据测量按ISO 64003标准，电磁铁工作温度为额定温度，供应电压为额定电压的 90%。

在使用粘度为36cst矿物油，温度为50℃的条件下测得。油液过滤精度应符合NAS 1638 7级。



阀芯形式	曲线	
	P-A	P-B
S1, SA1, SB1	1	1
S2, SA2, SB2	3	3
S3, SA3, SB3	5	5
S4, SA4, SB4	4	4
S5		
S6		
S7		
S8		

阀芯形式	曲线	
	P-A	P-B
S9		
S10		
S11		
S17		
S18		
S19		
TA, TB	2	2
TA02, TB02		
TA23, TB23		
RK		



阀芯形式	曲线	
	P-A	P-B
S1, SA1, SB1	1	1
S2, SA2, SB2	2	2
S3, SA3, SB3	3	3
S4, SA4, SB4	4	4
S5		
S6		
S7		
S8		

阀芯形式	曲线	
	P-A	P-B
S9		
S10		
S11		
S17		
S18		
S19		
TA, TB	1	1
TA02, TB02		
TA23, TB23		
RK		

注：图中曲线及数据与电磁阀的型号及种类有关。若4通阀的A口或B口堵死，则使用时限制将会大幅减少。带缓冲功能(选项 /F*) 阀的流量压力性能会受设定时间的影响。有关应用的详细信息，请咨询我们的技术部门。



7 - 电气性能

7.1 电磁铁

电磁铁通常由两部分组成：导套和线圈。导套通过螺纹安装在阀体上，移动铁芯浸在油中，可在导套内无摩擦运动。导套内其它不见也与阀回油口相通。具有良好的散热效果。线圈通过圆螺母固定在导套上。线圈可360°转动以固定在合适的方向上。

注1: 为了进一步减少电磁干扰, 建议使用H型电气插头。这样可避免电磁铁通电时引起的峰值。(参见CAT49)

7.2 直流电磁阀电流及消耗功率

表中列出不同型号线圈下直流线圈中的电流和消耗功率。

当采用交流电 (50或60 Hz) 通过整流电路供给电磁阀时, 可采用带桥式整流的“D”型电气插头 (见目录49 000)。

7.3 交流电磁阀电流及消耗功率

表中列出了不同型号的线圈下的瞬时及保持电流和消耗功率。

电压波动范围	± 10% Vnom	
最大开关频率	18.000 ins/hr	
负载率	100%	
电磁兼容性(EMC)		
辐射性 (见注1)	EN 50081-1	符合 89/336 CEE
抗扰性	EN 50082-2	
低电压	符合 73/23/CEE 96/68/CEE	
保护等级:		
绝缘保护 (CEI EN 60529)	IP 65 (见注2) H级	
线圈隔离保护 (VDE 0580)	F级	
密封保护: CC型阀	H级	
CA型阀		

注2: IP65保护等级仅保证在插头正确连接和安装下

直流线圈 (值波动 ± 5%)

选项	额定电压 [V]	20°C 时电阻值 [ohm]	消耗电流 [A]	消耗功率 [W]	线圈代码
D12	12	4,4	2,72	32,6	1901671
D24	24	18,6	1,29	31	1901672
D110	105	339	0,32	35,2	1901674
D220	220	1692	0,13	28,6	1901675

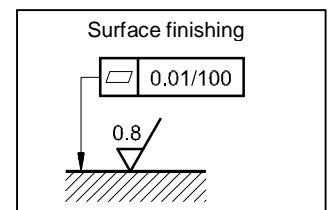
注: 要考虑到, 当电源是整流电源时, 工作范围会减少大约 5-10%。

使用交流电源时 (值偏差 ± 5%)

选项	额定电压 [V]	频率 [Hz]	20°C 时电阻值 [ohm]	启动时消耗电流 [A]	保持时消耗电流 [A]	启动时消耗功率 [VA]	保持时消耗功率 [VA]	线圈代码
A24	24	50						
A48	48							
A230	230							
A110	110V-50Hz 120V-60Hz	50/60						
A220	220V-50Hz 240V-60Hz							
F110	110	60						
F220	220							

8 - 安装

具有对中弹簧和复位弹簧的阀可在任意方位安装。RK型阀 (不带弹簧, 机械定位) 则必须安装在水平位置。该阀可用螺钉或螺栓固定在安装板上, 安装板的不平度和粗糙度等级则应等于或大于在图中的精度等级。如果达不到上述等级, 则在阀与安装板直接很容易产生阀与安装板之间很容易产生油液泄漏。



9 - 电气插头

电磁阀本身不带有电气插头, 必须单独订货。

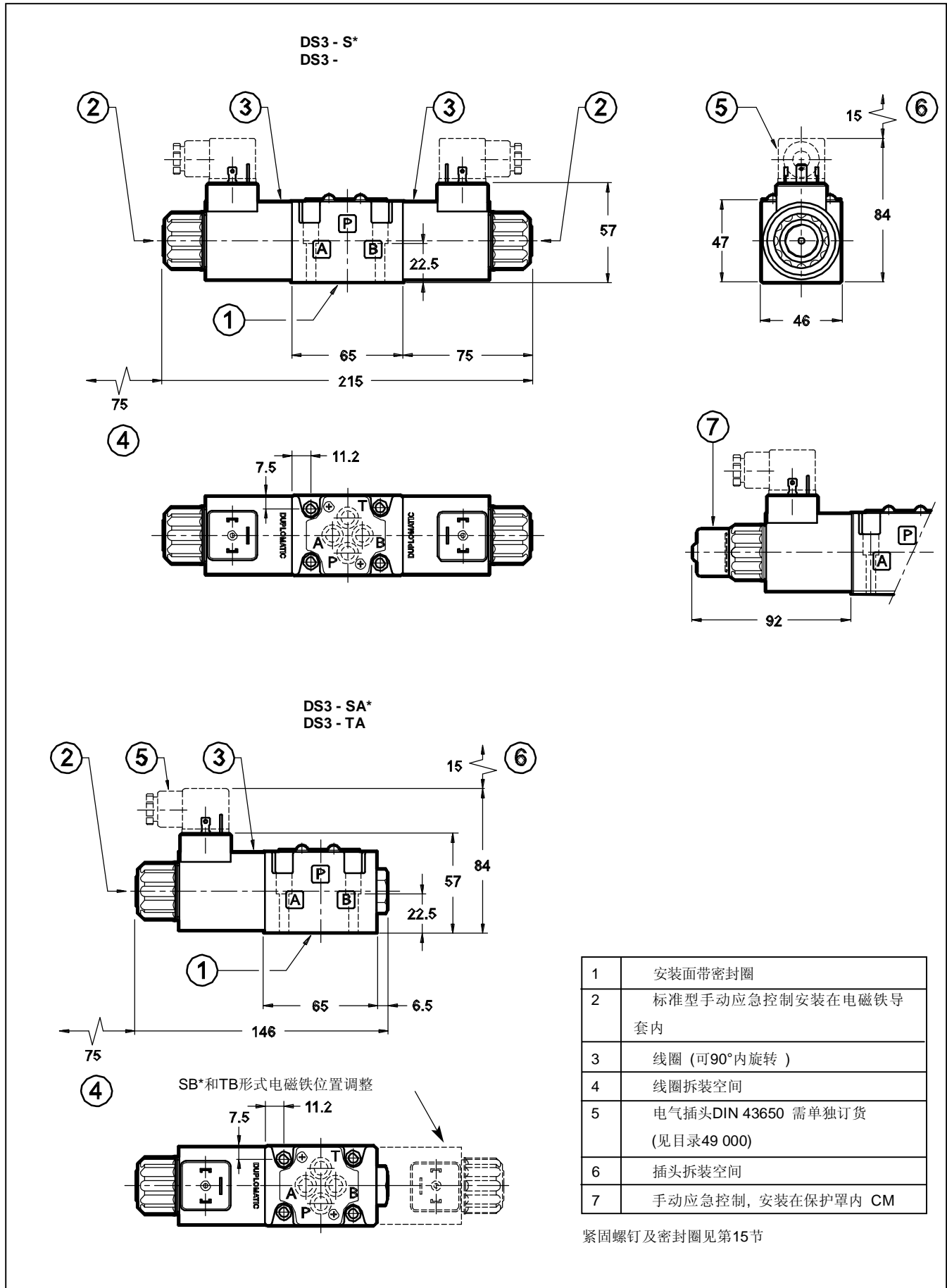
电气插头的型号及代码, 参见目录49 000。



DS3

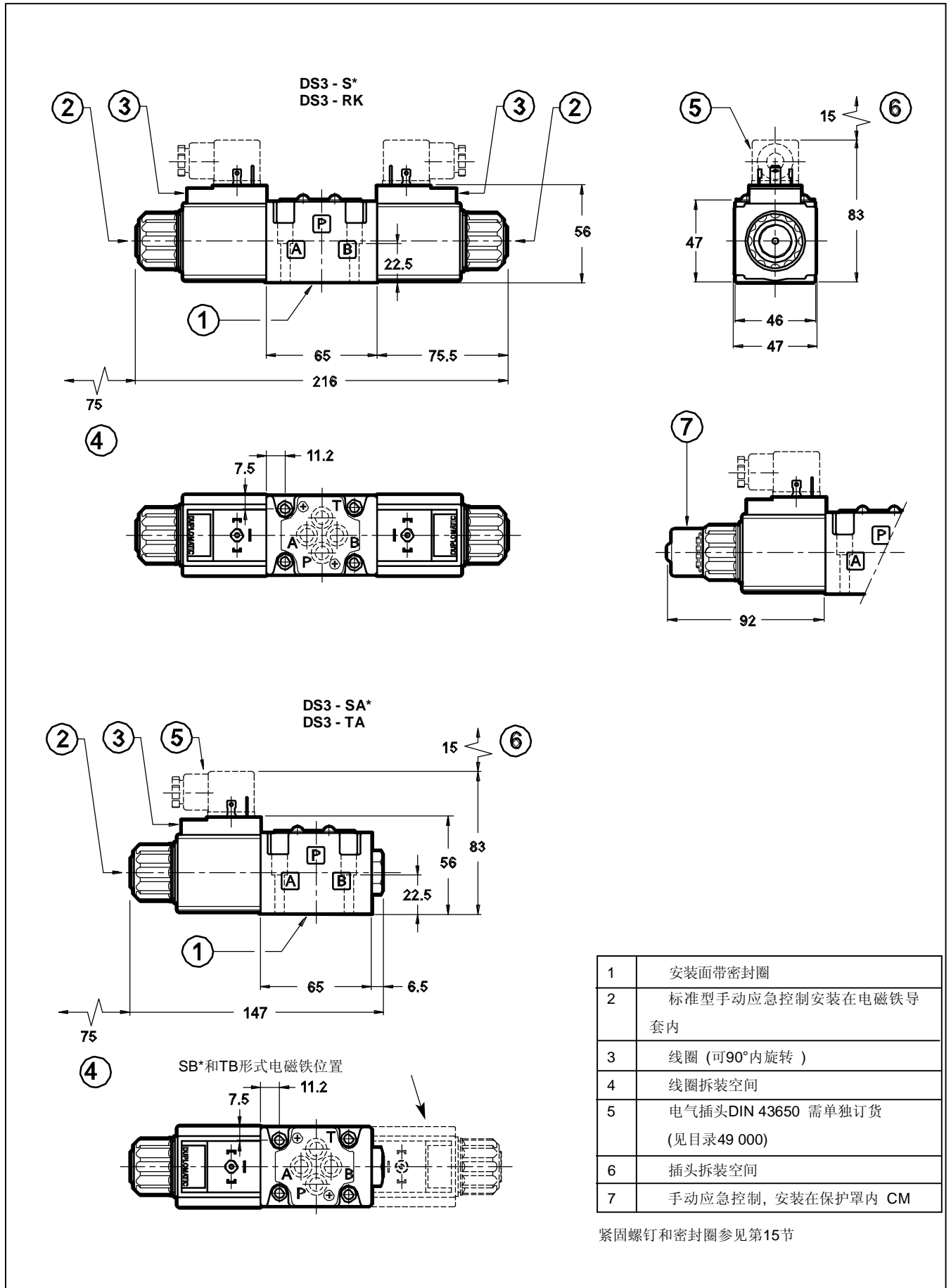
序列号 10

10 - 直流型电磁阀外型及安装尺寸 [mm]





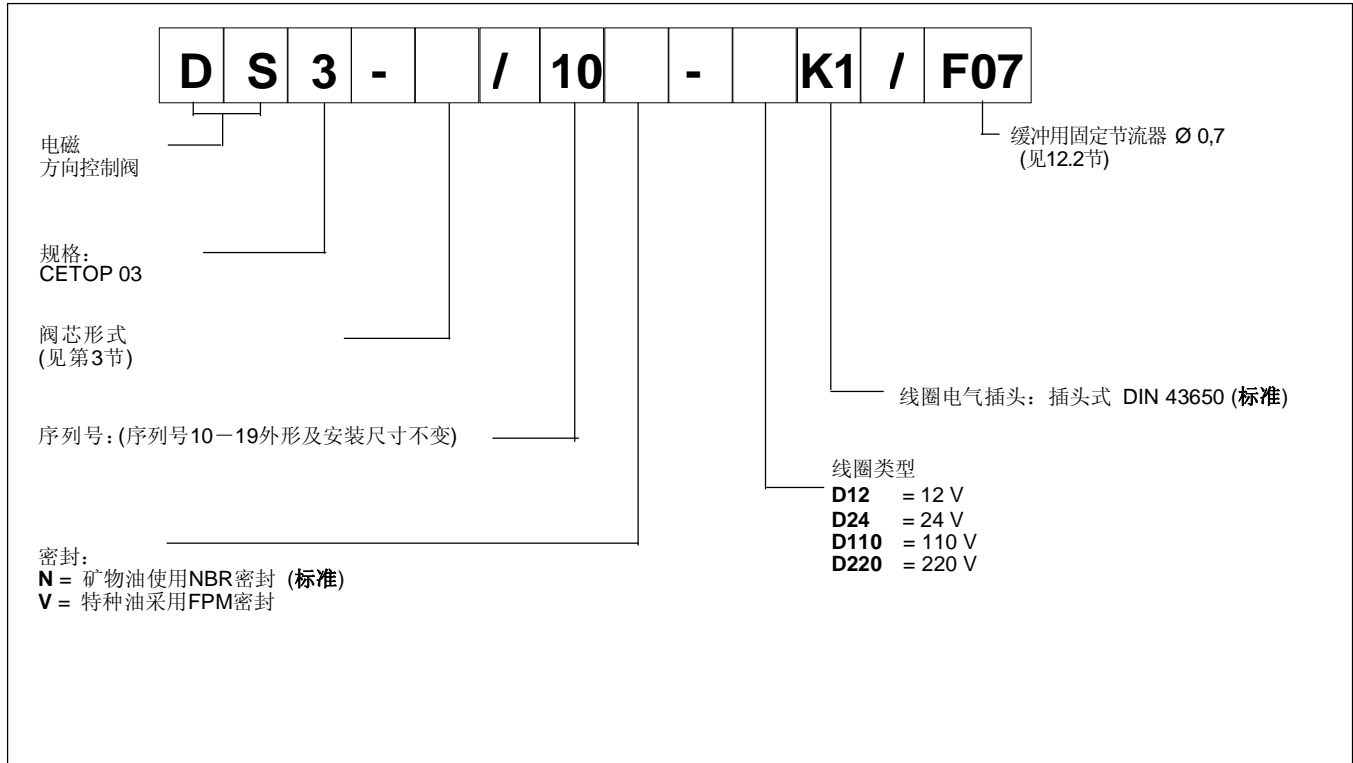
11 - 交流型电磁阀外型及安装尺寸 [mm]





12 - 特种直流电磁阀

12.1 - 型号及标注



12.2 - 缓冲用固定式节流器(选项 /F*)

该功能阀是通过降低阀芯的运动速度实现液压执行机构的平稳启动与停止。

节流器为两个M3x5的螺钉②，加工有标准的Ø 0,7阻尼小孔，安装在阀体上，它可减小阀芯的运动速度，阀体专门为该型号进行设计，且节流器不能被替换。

阀的切换时间，即使阻尼孔相同，也会受工作油液的粘度影响，（当然也包括温度的影响）

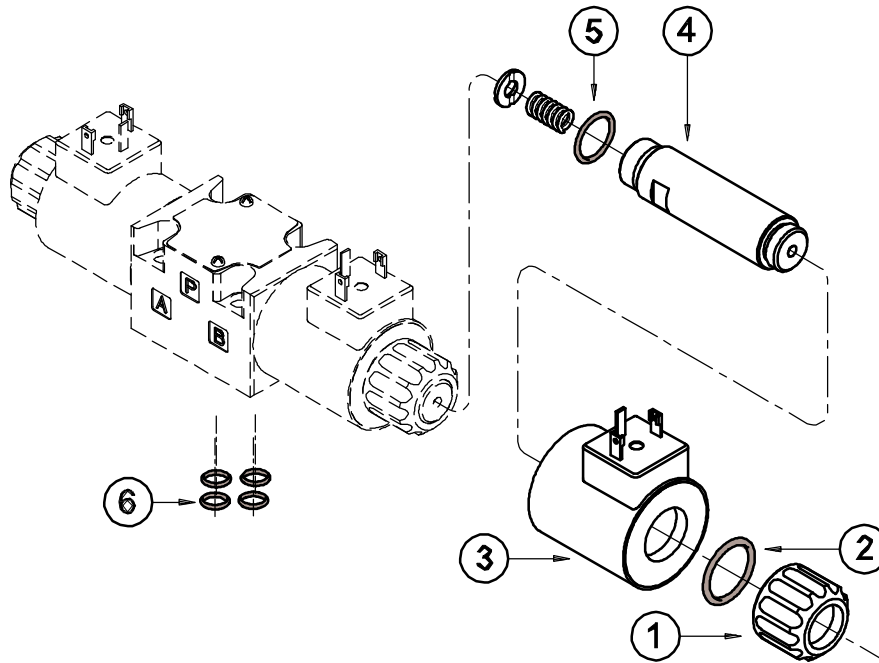
表中列出了阀芯形式为S1和S3，阻尼孔Ø 0,7时，该阀的切换时间的节流器时。其它类型，请咨询我们的技术部门。

数据测量是根据ISO 6403标准，在矿物油粘度为36 cSt，温度为50℃条件下测得。

阀芯形式	时间	
	通电打开	断电关闭
S1	200 ms	120 ms
S3		



13 - 直流电磁阀部件图



①	线圈锁紧用圆螺母 代码0119412
②	密封圈: OR 3093 - 70
③	线圈(见右侧标识码)
④	电磁铁导套: TD22-M18/10N (NBR密封) TD22-M18/10V (FPM 密封) 注: 供货时电磁铁导套带O型圈
⑤	OR 2062 - 70
⑥	4 OR 2037 - 90

直流线圈型号与标识

C 22 - K1

电源电压
D12 = 12 V
D24 = 24 V
D110 = 110 V
D220 = 220 V

序列号: (序列号20—
29外形及安装尺寸不
变)

插头类型:
DIN 43650 (标准)

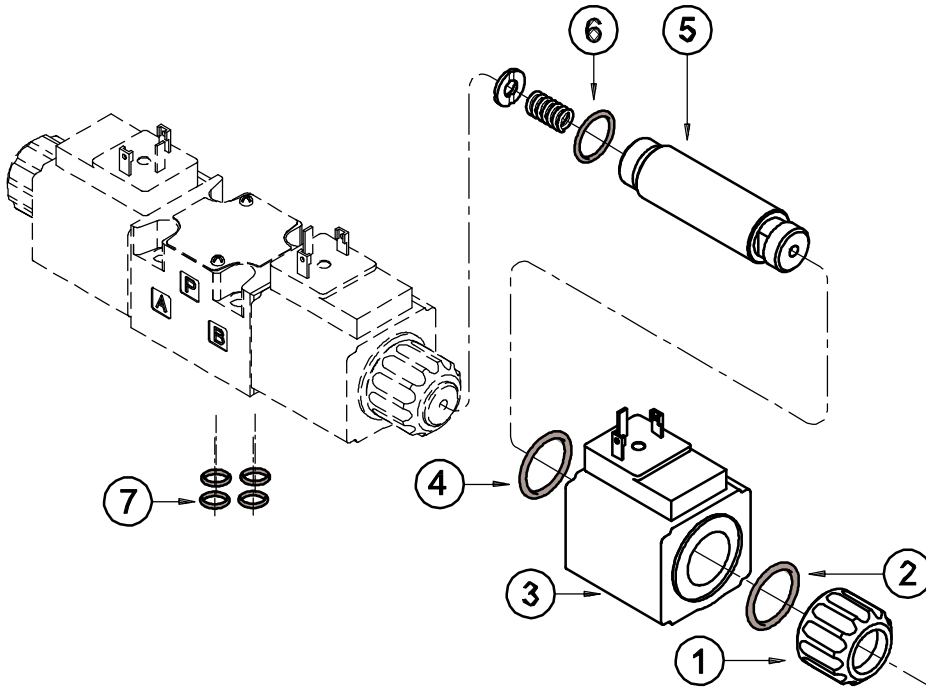
密封附件:

下面代码包括表中 ② ⑤ ⑥所需密封

代码. **1985406** NBR密封
 代码. **1985410** FPM (氟橡胶) 密封



14 - 交流电磁阀部件图



①	线圈锁紧用螺母 代码0119412
②	OR 3093 - 70
③	线圈(见右侧标识码)
④	OR 3.910 - 70
⑤	电磁铁管套: TA20.6-M18/20N (NBR 密封) TA20.6-M18/20V (FPM 密封) 注: 供货时电磁铁导套带O型圈
⑥	OR-2062 - 70
⑦	4 OR-2037 - 90

密封附件:

下面型号代码包括表中②⑤ ⑥ ⑦所需密封

代码. 1985411 NBR密封
代码. 1985412 FPM (氟橡胶) 密封

交流线圈型号与标识

C 206 - K1/

电源电压:

- A24** = 24 V - 50 Hz
- A48** = 48 V - 50 Hz
- A110** = 110 V - 50 Hz
120 V - 60 Hz
- A230** = 230 V - 50 Hz
240 V - 60 Hz
- F110** = 110 V - 60 Hz
- F220** = 220 V - 60 Hz

插头类型:
DIN 43650 (标准)

序列号: (序列号 10-
19 外形及安装尺寸不
变)

15 - 紧固螺钉

4个紧固螺栓类型为 TCEI M5x30 (建议12.9 级)
紧固力矩 5 Nm

16 - 底板 (见目录51 000)

TPMMD-AI3G型 底部油口尺寸 3/8" BSP
PMMD-AL3G型 底部油口尺寸 3/8" BSP



DS3
序列号 10

 DIPLOMATIC HYDRAULICS	DIPLOMATIC OLEODINAMICA SpA 20025 LEGNANO (MI) - P.le Bozzi, 1 / Via Edison Tel. 0331/472111-472236 - Fax 0331/548328	
--------------------------------------	--	--