



中国·二工防爆科技股份有限公司
ERGONG EXPLOSION-PROOF TECHNOLOGY CO., LTD

全国服务热线: 400-000-8838

地址: 安徽省蚌埠市淮上区盛华路285号

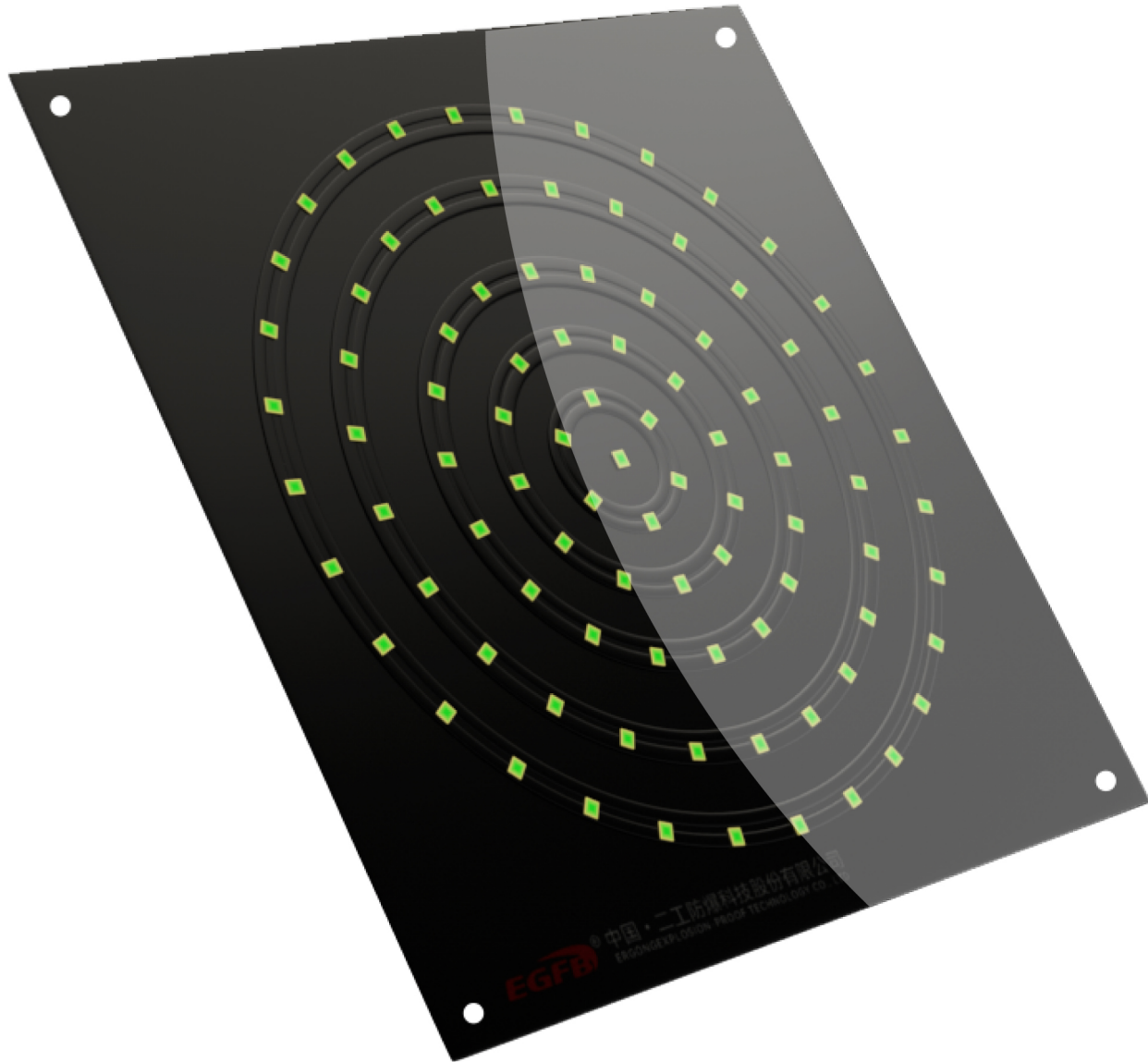


防爆交通红绿灯

高清高亮 | 随装随用 | 证书齐全



中国·二工防爆科技股份有限公司
ERGONG EXPLOSION-PROOF TECHNOLOGY CO., LTD

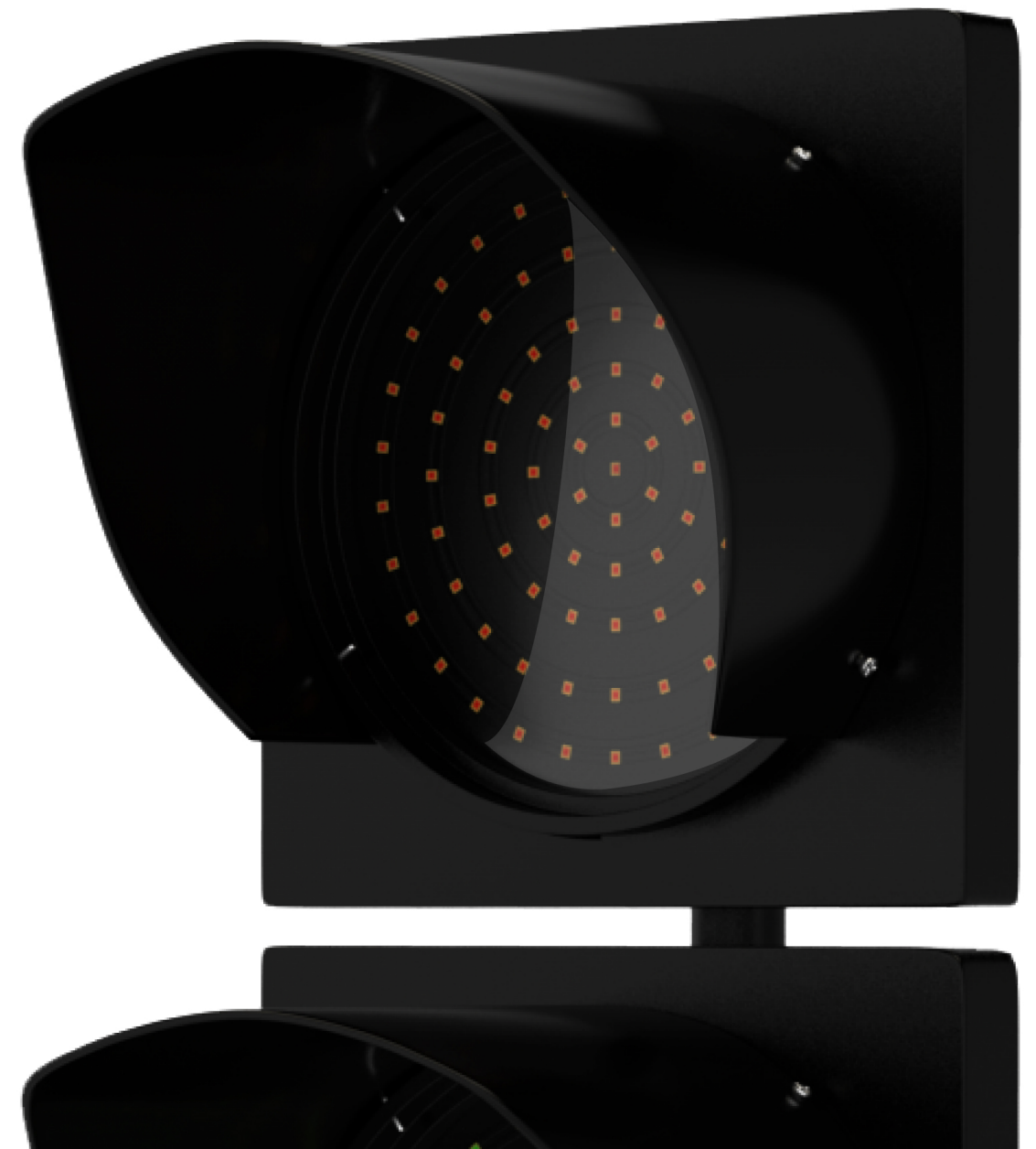


产品简介

防爆交通红绿灯是石油、化工等易燃易爆场所使用的交通信号路障等，外观设计简洁大方，安装简单，遮阳罩设计灵活方便。

防爆交通红绿灯制造标准

- 《GB3836.1-2010》 爆炸性环境 第1部分: 设备通用要求
- 《GB3836.8-2014》 爆炸性环境 第8部分: 由“n”型保护的设备
- 《GB12476.1-2013》 可燃性粉尘环境用电气设备 第1部分: 通用要求
- 《GB12476.5-2013》 可燃性粉尘环境用电气设备 第5部分: 外壳保护性“tD”



独特电路设计，经特殊光学分布电路，使光线达到均匀效果，混连电路光线无干扰互相关联，又各自独立。

产品优势
PRODUCT ADVANTAGE

产品优势
PRODUCT ADVANTAGE

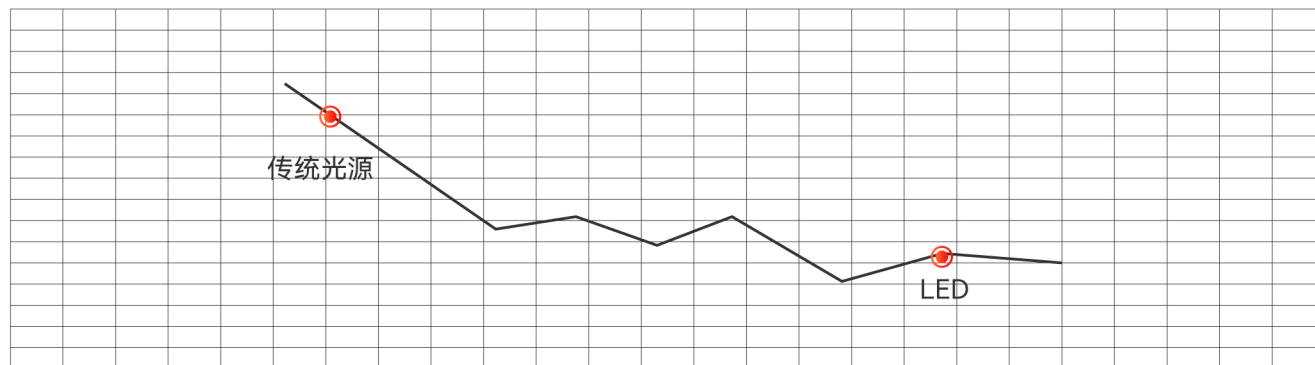
圆形全屏灯设计

LED光源/高清高亮

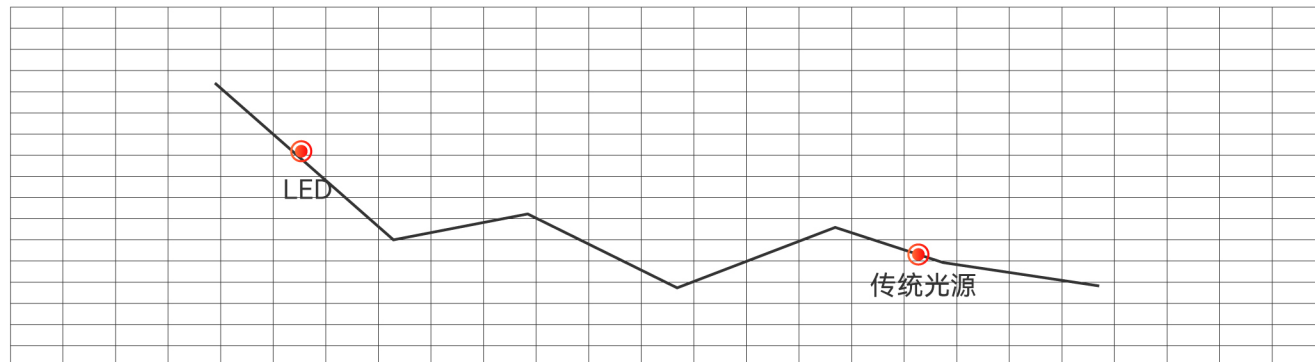
01

- LED 光源较之传统光源（如白炽灯，卤钨灯）具有低耗能，节省能源等优点。
- 传统光源（如白炽灯，卤钨灯）为了得到一个较好的配光，需要配置反光杯，而 LED 采用直射光，没有如上情况因此亮度和射程都有提升。

耗能



亮度



喷塑碳钢外壳

耐冲击/坚固可靠

02

外壳采用高压静电喷塑工艺，高压将涂料粒子深入涂层空隙之中，使涂料与被喷涂材质表面紧紧贴合，细腻均匀，附着力强，延长使用寿命。

多种安装方式

操作简单/省时省力

03

壁挂式，立柱式，多种安装方式，按现场实际需要合理选择，后置 360°可旋转安装角，安装简单方便，省时省力。

遮阳罩卡扣式设计

设计灵巧/美观大方

04

遮阳罩采用卡扣式设计，螺丝轻轻旋钮，安装即完成

IIC级防爆标志

证书齐全/适用广泛

05

防爆标志：Ex nR IIC T6 Gc; Ex tD A21 IP66 T80°C
 “nR”限制呼吸型防爆电器设备，简称“nR”型电气设备，是一种用特殊制作的密封式防爆电器外壳来防止它内部可能产生的电气火花和危险温度接触可燃性气体的设备。
 这种密封式防爆电器外壳称为“nR”型限制呼吸防爆电器外壳，它能够阻止周围的可燃性气体进入它的内部，防爆电器外壳内的电气元器件也就不会接触到可燃性气体。所以，具有这种防爆电器外壳的电气设备就不可能成为周围的可燃性气体混合物的点燃源。

防爆交通红绿灯, 整体外形美观大方, 结构合理, 可广泛应用于石油、冶金、石油开采、天然气、医药、纺织、酿酒、海洋石油平台、油漆、管廊、电力油轮、消防、仓库等爆炸性危险场所。



规格选择
PRODUCT SELECTION

防爆交通信号灯

- 单色灯 -



◆ 技术参数 Basic information

品牌	二工防爆		外壳材质	碳钢
型号	EGJT		灯珠颜色	●●● (三选一 订购时注明)
灯板直径	200mm/300mm可选		灯头数量	1/2/3 (订购时注明)
外形尺寸	φ200mm	250*250* (180+100)mm	灯珠材质	LED灯珠
	φ300mm	350*350* (180+100)mm	安装方式	壁挂式
电压	AC12V/24/36V/220(可选)		安装方向	竖/横 (默认为竖版, 横版订购时注明)
外壳颜色	黑色		防爆标志	Ex nR IIC T6 Gc; Ex tD A21 IP66 T80°C
特殊功能定制	循环亮: 0-99秒 (可调) 断电数据保护		遥控功能 (A、B键分别控制灯灭) 遥控距离30-50米左右	

◆ 适用范围 Scope of application

- 1: 2区危险场所;
- 2: IIA、IIB、IIC类温度组别T1-T6组爆炸性气体环境;
- 3: 石油、冶金、石油开采、天然气、医药、纺织、酿酒、海洋石油平台、油漆、管廊、电力油轮、消防、仓库等爆炸性危险场所。

◆ 订购须知 Ordering information

- 1: 本系列产品参数仅供用户参考, 如有对参数不详或特殊需求时, 可与我司技术部联系;
- 2: 所有参数以铭牌和随产品技术文件为准;
- 3: 因公司发展需要, 产品不断更新, 如有更改, 恕不另行通知。

规格选择
PRODUCT SELECTION

防爆交通信号灯

- 双色灯 -



◆ 技术参数 Basic information

品牌	二工防爆		外壳材质	碳钢
型号	EGJT		灯珠颜色	●●
灯板直径	200mm/300mm可选		灯头数量	2个
外形尺寸	φ200mm	250*500* (180+100)mm	灯珠材质	LED灯珠
	φ300mm	350*700* (180+100)mm	安装方式	壁挂式
电压	AC12V/24/36V/220(可选)		安装方向	竖/横 (默认为竖版, 横版订购时注明)
外壳颜色	黑色		防爆标志	Ex nR IIC T6 Gc; Ex tD A21 IP66 T80°C
特殊功能定制	循环亮: 0-99秒 (可调) 断电数据保护		遥控功能 (A、B键分别控制灯灭) 遥控距离30-50米左右	

◆ 适用范围 Scope of application

- 1: 2区危险场所;
- 2: IIA、IIB、IIC类温度组别T1-T6组爆炸性气体环境;
- 3: 石油、冶金、石油开采、天然气、医药、纺织、酿酒、海洋石油平台、油漆、管廊、电力油轮、消防、仓库等爆炸性危险场所。

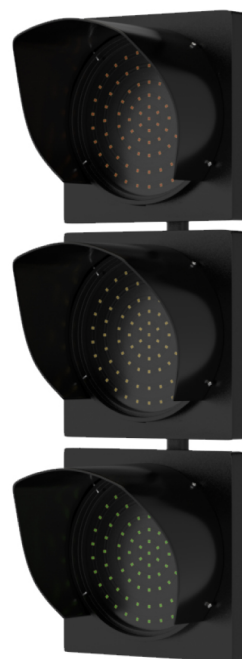
◆ 订购须知 Ordering information

- 1: 本系列产品参数仅供用户参考, 如有对参数不详或特殊需求时, 可与我司技术部联系;
- 2: 所有参数以铭牌和随产品技术文件为准;
- 3: 因公司发展需要, 产品不断更新, 如有更改, 恕不另行通知。

P 规格选择
PRODUCT SELECTION

防爆交通信号灯

- 三色灯 -



◆ 技术参数 Basic information

品牌	二工防爆		外壳材质	碳钢
型号	EGJT		灯珠颜色	● ● ●
灯板直径	200mm/300mm可选		灯头数量	3个
外形尺寸	φ200mm	250*750*(180+100)mm	灯珠材质	LED灯珠
	φ300mm	350*1050*(180+100)mm	安装方式	壁挂式
电压	AC12V/24/36V/220(可选)		安装方向	竖/横 (默认为竖版, 横版订购时注明)
外壳颜色	黑色		防爆标志	Ex nR IIC T6 Gc; Ex tD A21 IP66 T80°C
特殊功能定制	循环亮: 0-99秒(可调) 断电数据保护		遥控功能 (A、B键分别控制灯灭) 遥控距离30-50米左右	

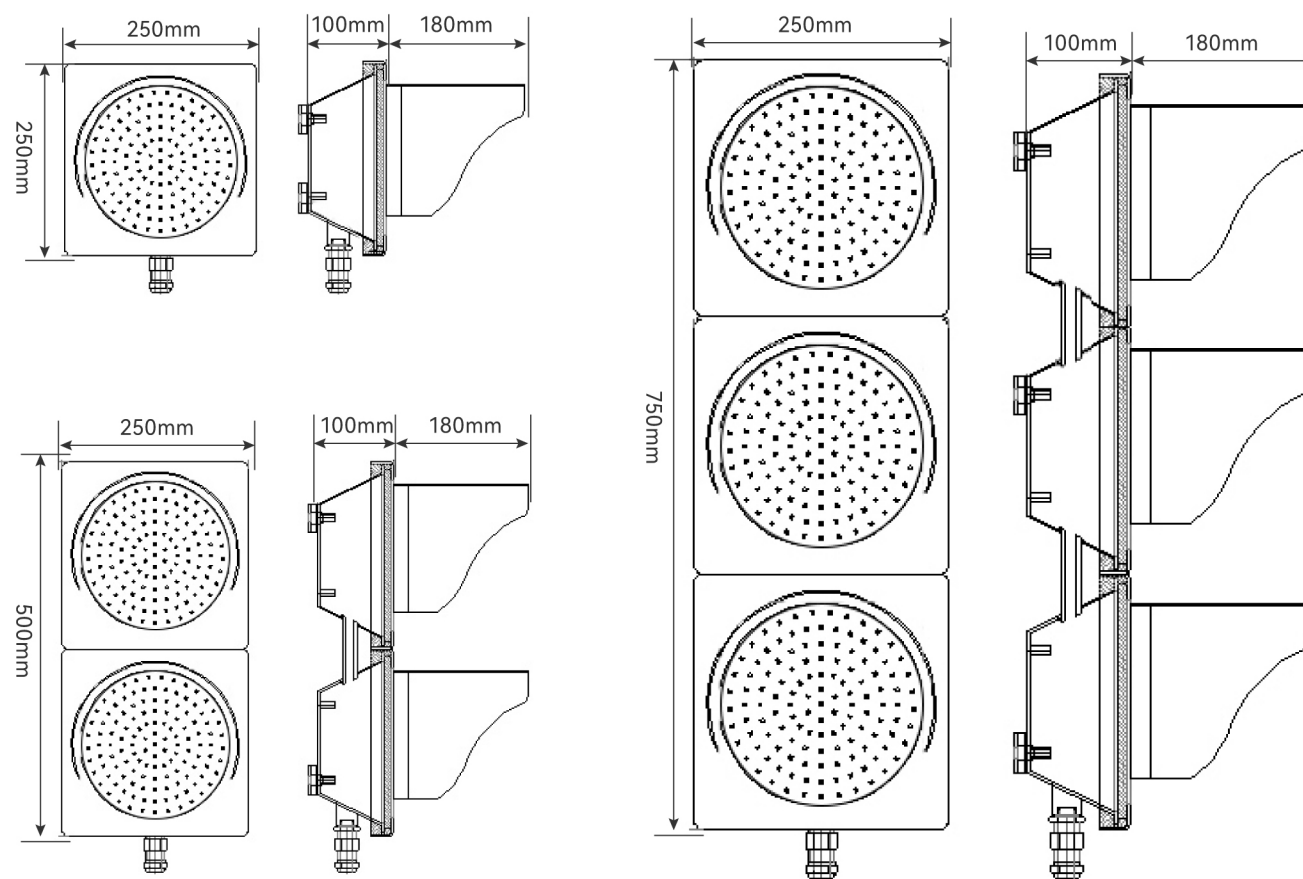
◆ 适用范围 Scope of application

- 1: 2区危险场所;
- 2: IIA、IIB、IIC类温度组别T1-T6组爆炸性气体环境;
- 3: 石油、冶金、石油开采、天然气、医药、纺织、酿酒、海洋石油平台、油漆、管廊、电力油轮、消防、仓库等爆炸性危险场所。

◆ 订购须知 Ordering information

- 1: 本系列产品参数仅供用户参考, 如有对参数不详或特殊需求时, 可与我司技术部联系;
- 2: 所有参数以铭牌和随产品技术文件为准;
- 3: 因公司发展需要, 产品不断更新, 如有更改, 恕不另行通知。

P 外形尺寸
OVERALL DIMENSIONS



(产品尺寸均为手工测量, 可能存在些许差距, 具体请以实际为准, 谢谢)