

# 专业执行器制造商



扬州市扬修电力设备有限公司

Yangzhou Yangxiu Electric Power Equipment Co., Ltd.

地址：江苏省扬州市邗江区西湖镇司徒庙路526号 Add: No. 526, Situ Temple Road, Xihu Town, Hanjiang District, Yangzhou City, Jiangsu Province, China

电话：0514-87308699 87302599

Tel: 0514-87308699 87302599

传真：0514-87303266

Fax: 0514-87303266

网站：www.yyvcc.com

Website: www.yyvcc.com

邮箱：zyyangxiu@126.com

E-mail: zyangxiu@126.com



扬州扬修公众号



扬修官网

## 扬州市扬修电力设备有限公司

Yangzhou Yangxiu Electric Power Equipment Co., Ltd.



# 扬州市扬修电力设备有限公司

## 企业简介 Company profile

扬州市扬修电力设备有限公司(原名:扬州扬修阀门控制有限公司)位于我国的历史文化名城 - 扬州市, 是一家专业研制开发、生产销售阀门电动装置的综合型企业。公司产品阀门电动装置品种规格齐全, 广泛用于电力、冶金、石油、化工、制药、造纸和给排水等行业工程, 深受用户好评。

企业主导产品有: 非侵入式F-2SA3多回转系列, F-2SB3直行程、F-2SQ3部分回转系列、F-2SJ3角行程电动执行机构, 智能变频2SA8多回转系列, 2SB8直行程系列, 2SQ8部分回转系列, 2SJ8角行程系列电动执行器, 引进型扬州西门子2SA3多回转系列, 2SB3直行程系列, 2SQ3部分回转系列, 2SJ3角行程系列电动执行器, 自主研发非侵入式F-DZW多回转系列,F-DQW部分回转系列, F-DJW角行程系列电动装置, DZW多回转, DZB多回转隔爆型, DQW部分回转, SDQ角行程系列, DZW+WK多回转系列以及一些Z系列, Q系列及期衍生产品。

多年以来, 扬修公司一直秉承“科技创新, 科学管理, 质量至上, 用户满意”的经营理念, 得到各行业用户的认可, 树立企业的品牌形象, 创造电动阀门行业的精品, 智能调节型阀门电动装置采用国外先进技术生产, 产品质量性能更是国内同类产品。公司产品立足中国, 面向世界, 畅销三十多个省、市、自治区。公司以完善的用户服务体系实现我们“一切为了用户满意”。公司产品实行三包, 售后服务完善, 产品终身保修。

企业在加速自主创新, 积极构建高新技术平台, 不断研发新产品, 满足市场新需求的同时, 还十分注重队伍建设, 着力打造一支由高素质技术人员组成的技术团队, 为企业的技术进步、产品研发、技术更新谋求发展, 提供了人力资源确保, 不断提升满足市场需求的能力。

在新的世纪里, 我们将热切期待您的携手合作, 谋求共同发展, 进一步推动国内工业自动化。您的满足是我们追求的目标。扬修公司正以好的产品品质、低廉的价格、完善的售后服务体系赢得越来越多的用户的赞誉, 扬修人正以蓬勃的朝气和满腔的热情来迎接您!

# ENTITY ENTERPRISE HARD ENTERPRISE QUALIFICATION 实体企业，过硬企业资质

坚守稳定的产品质量，恪守产品的表里如一，信奉制造的一丝不苟，在制造检测无不表现的淋漓尽致。

每一道工序，每一个环节，专家式的管理尽皆表露出ISO9001的规范性和标准化；公司在拥有了一系列自主知识产权的核心技术之后，通过不断打造的产品服务体系，获得了包括国电集团、华能集团、大唐集团、华电集团、中国电力投资集团、中石油集团、中石化集团、中国化工集团等特大型企业的认可，在电力、石油、化工等领域取得了可喜的业绩。



# CUSTOMER RECOGNITION STRENGTH PROOF 客户认可，实力证明

引进国际先进的中型或大型设备来满足生产的需要；所有员工在上岗前都进行充分的培训来确保配件及成品组装的品质稳定性；我们在车间进行“6S”管理，效果显著，广受客户赞誉；

品质是企业的核心理念，公司将品质融入企业运行的每一个环节，赋予现实的表现，品质之路，积跬步，至千里，济天下，心存远志而脚踏实地，以坚实的积累和冷静的眼光，寻求发展的长远空间，始终胸怀对人类的爱，立志成为值得人们信赖的品牌企业。



## 应用于环保、水处理行业

中节能(石家庄)环保能源有限公司  
光大环保(盐城)固废处置有限公司  
南通观音山环保热电有限公司  
河南九龙环保有限公司  
凯里盛运环保电力有限公司  
浦江三峰环保能源有限公司  
海安天楹环保能源有限公司  
仙游兴鸿环保电力有限公司  
深圳东部环保电厂  
淮南皖能环保电力有限公司  
三明市金利亚环保科技投资有限公司  
兰溪协鑫环保热电有限公司  
山东省东营市供水公司  
峨边县三叉河水电开发有限公司

## 应用于冶金、酒业、造纸行业

山西高义钢铁有限公司  
日照钢铁控股集团有限公司  
六安钢铁控股集团特钢有限公司  
山西晋南钢铁集团有限公司  
东方希望晋中铝业有限公司  
常熟市龙腾特种钢有限公司  
敬业钢铁有限公司  
太原钢铁(集团)有限公司炼铁厂  
四川古蔺郎酒厂  
肥城市天河酒精设备有限公司  
贵州茅台酒股份有限公司  
金华盛纸业(苏州)有限公司  
广西金桂浆纸业有限公司  
四川金田纸业公司

## 应用于建材、轻工行业

四川省绵竹澳东水泥有限责任公司  
贵州威宁西南水泥有限公司  
北川中联水泥有限公司  
台玻东海玻璃有限公司  
江苏恒丰伟业玻璃钢有限公司

## 应用于石油、化工行业

陕西延长石油集团橡胶有限公司  
中油广西田东石油化工厂有限公司  
中海石油福建新能源有限公司  
合力(天津)石油钻采技术服务有限公司  
陕西延长中煤榆林能源化工有限公司  
陕西恒源投资集团煤化工有限公司  
长青能源化工有限公司  
陕西长青能源化工有限公司  
云南云天化红磷化工有限公司  
湖北楚星化工股份有限公司  
江苏瑞祥化工有限公司  
荆州市楚鑫化工有限公司  
鹤壁煤化工有限公司  
陕西长青能源化工有限公司  
呼伦贝尔东能化工有限公司  
宁夏宝利达化工有限公司  
大唐多伦煤化工有限责任公司  
江苏镇钛化工有限公司

## 应用于电力行业

中国核能电力股份有限公司  
中国国电集团公司滦河发电厂  
华能兰州热电有限责任公司  
蒙古霍煤鸿骏铝电有限责任公司电力  
山西漳泽电力股份有限公司  
华润电力(贺州)有限公司  
华润电力六枝有限公司  
神东电力公司  
宝力电力  
华润电力控股有限公司  
北方联合电力上都发电有限公司  
哈尔滨友华电力设备制造有限责任公司  
神华神东电力有限责任公司上湾热电厂  
呼伦贝尔电力有限责任公司海拉尔热电厂  
华电国际电力股份有限公司奉节发电厂  
华能国际电力股份有限公司井冈山电厂

# INDEPENDENT INNOVATION KEEP IMPROVING 自主创新，精益求精

今天的扬修电力，已经打造出中国执行器领域完整的研发体系，做为研发生产型企业，公司目前拥有高新技术4项，实用新型专利7项，外观专利7项，发明专利3项，产品技术水平已达到国内领先水平。

一直以来，以国际通行的产品生产规范对待每一道工序，产品机械配件全部由引进进口滚齿机和日本插齿机、劳伦兹数控插齿机、数控滚齿机等高效先进的数控加工设备加工生产，保证了执行器内部传动部件的高精度、高效率、长寿命。通过严格和科学的培训计划，合理的管理奖励机制，培养了一支技术全面、责任心强、作风过硬、追求高水准的一线技术工人队伍，全面按照行业最高标准打造产品。





## 严格的质量管理、检测和测试规程

质量保障——全面的原料检验标准件和外包件的材质、硬度、尺寸等参数都经过严格检验，机械原材料经过严格的化学成分分析且合格后才允许进入生产流程。

质量保障——ISO9001质量管理公司的质量宪法：在《质量手册》的基础上将全部生产、检验过程制度化、流程化，实现科学管理和具有可追溯性。质量保障——可靠的原料供应我司的控制模块，交流接触器，电源插件等；均采用知名品牌：安森美、德州仪器等世界著名半导体生产商为我们提供高效的汽车级和工业级芯片。ABB、施耐德、欧姆龙等世界著名低压电器控制部件生产商为我们提供可靠的电气驱动部件。

质量保障——完整的综合质检平台通过引进、研发，建设了国内最齐备的综合质检平台，产品从材料选择到出厂前，都经过环境适应性检测设备、电气干扰可靠性检测设备等各类先进科学仪器苛刻的检验，以适应客户在复杂工况和意外情况下最高标准的要求，确保可靠。



## 生产过程中，采用的主要设备有：

- 检验和测试设备
- 金属材料化验室
- 高低温试验箱
- 盐雾腐蚀试验箱
- IP68潜水试验箱
- 扫频震动台和冲击震动台
- 电磁兼容检测设备
- 电动执行器综合测试台
- 电路板智能测试系统
- AOI 光学检测仪





F-DZW180



F-DZW250



智能型引进型电动执行器



F-DZW



电动球阀



智能型电动放料阀



智能型直行程



智能型电动截止阀



F-DJW120



智能型引进型直行程



启闭机



电动卸料阀



F-DJW05+拐臂



调节阀执行器



EXC2SA8512+J500  
电动蝶阀



Q10+PVC蝶阀



气动蝶阀



气动薄膜阀



QT精小型电动蝶阀



电动插板阀

**智能型电动执行器 -----11-13**

- 1.功能简介及产品优势
- 2.智能型电动执行器主要技术指标
- 3.产品特点
- 4.技术优势
- 5.智能型电动执行器五大保护功能

**智能非侵入式电动执行机构概述 -----14**

- 1.F-2SA3、F-2SB3、F-2SQ3、F-2SJ3系列概述
- 2.用途
- 3.产品特点

**智能非侵入式电动执行机构性能参数表 -----15-22**

**智能非侵入式电动执行机构连接尺寸 -----23-25**

- 1.F-2SA3、FDZW系列电动执行机构连接尺寸
- 2.F-2SQ3系列电动执行机构连接尺寸
- 3.F-DQW系列电动执行机构连接尺寸

**DZW多回转电动执行器及选型参考 -----26**

- 1.概述
- 2.工作环境和主要技术参数
- 3.型号规格和主要性能参数

**DQ(J)W部分回转电动执行器 -----27-28**

- 1.概述
- 2.型号表示方法
- 3.工作环境和主要技术参数

**整体型2SA3、2SQ(J)3、2SB3系列电动执行器 -----29-30**

- 1.2SA3系列多回转电动执行机构
- 2.2SA3系列多回转电动执行机构技术条件
- 3.功率控制器(LK3、MU)概述及技术参数

**气动执行器选型参考AT/AW电动执行器 -----31-34**

- 1.AW系列气动执行器扭矩表
- 2.AT系列气动执行器扭矩表

**配件及阀门成套设备集锦 -----35-36**

**阀门与电动执行器配置表 -----37-40**

### 1. 功能简介及产品优势

公司生产的智能型电动执行器有F-DZW多回转、F-2SA3多回转、FDOW部分回转、F-2S03部分回转及相应的分体式产品。全部采用中文菜单(可选英文菜单),非侵入式设计,免开盖调试。状态反馈触点可现场任意组态,阀位采集使用先进的绝对编码技术,支持现场旋钮、红外遥控、远方自动、远方手动、Profibus 现场总线、Modbus 现场总线、Hart 现场总线、FF 现场总线、Device Net 现场总线。

### 2. 智能型电动执行器主要技术指标

输入信号: 4mA~20mA;无源触点;  
DC24V: AC220V;  
供电电源: 380VAC/50Hz;  
220VAC/50Hz;其他特殊电压;  
基本误差限:  $\leq 1\%$ ;  
防护等级: IP68, IP67, IP65等;  
防爆型: 防爆等级 ExdII BT4;  
环境温度:  $-30^{\circ}\text{C} \sim +70^{\circ}\text{C}$ ;  
可选 $-40^{\circ}\text{C} \sim +100^{\circ}\text{C}$ ;  
环境湿度: 95%



### 3. 产品特点

#### 3.1 免开盖工作参数调试

执行器在和阀门配装后,往往需要对阀门的关位和开位进行重新设定,还需要对一些工作参数进行设置,如阀门的关闭方向、阀门关闭或打开过程中的保护转矩等。免开盖工作参数调试不仅极大地减轻了现场调试人员的工作量,而且外界的灰尘、潮气、有害物质不能进入执行器内部,降低了电子电路和低乐开关触点受到腐蚀和氧化的可能性,从而大大地提高了执行器的寿命和可靠性。

#### 3.2 现场可选择(组态)的状态反馈

执行器在运行过程中会经历各种工作状态,不同的用户对执行器的各种工作状态的关注不尽相同。用户在现场可根据自己的意愿选择(或称组态)所需的工作状态反馈到中控室(DCS 或 PLC等),从而满足了不同用户的不同需求。

#### 3.3 故障自诊断、省心省力

执行器在运行过程中可能会出现各种故障,如电源缺相、电机过热、信号丢失、内部故障等。执行器可以自行诊断出各种故障并保护执行器,同时向中控室(DCS 或 PLC等)发出报警信息并在执行器的显示屏上示出故障类型,从而缩短了查找故障的时间。中文显示、一目了然执行器在参数设定、信号查询、状态和故障显示均采用中文,适合中国的国情,使中国的用户能够正确地理解 1CD 上显示的内突,不至于由于语言的美异导致的误解、误判断、误操作出现,减少了失误的几率。相序自判别、随意接线执行器可对用户接入的三相电源的相序进行自动识别,并始终保证执行器的开、关方向的动作被正确执行。无需用户考虑三相电源的接入相序问题。智能型电动执行器是控制领域中先进的执行设备,它可以使操作变得更加简便、功能更加强大、使用更加灵活、工作状态信息更加丰富。免开盖工作参数调试。

### 4. 技术优势

#### 4.1 阀位检测、位置正确

采用绝对编码器对执行器的位置信息进行检测,即使在电源丢失的情况下,人工转动手轮而改变了阀位,位置信息也不会出错,无须电池支持。

#### 4.2 电流标定和校准、精度无忧

执行器可对中控室发给执行器的4~20mA的控制电流进行现场免开盖重新标定,从而提高了执行器的控制精度;执行器还可对自身发给中控室的4~20mA位置电流进行现场免开盖重新校准,从而满足了中控室对位置电流的检测精度要求。

#### 4.3 故障自诊断、省心省力

执行器可以对中控室发给执行器的各种控制命令(信号)进行查询,用以了解执行器是否正确地接收到了中控室发出的指令。双密封结构、免受侵蚀执行器在安装调试阶段接线盒打开时,由于第二密封的存在,外界的灰尘、潮气,有害物质不能进入执行器内部,内部的电子电路和开关触点得到很好的防护。远方指示触点、报警指示触点独立反馈执行器提供了一副可指示其方式旋钮是否放置于“远方”的触点反馈到中央控制室,还独立提供了副可指示故障的触点反馈到中央控制室。这两副触点是相互独立的。

#### 4.4 编码器输入输出通道均采用光电隔离,抗干扰,阀位不丢失

非接触式绝对编码器高精度绝对编码位置传感器,非接触设计,永不磨损,可在 $-40^{\circ}\text{C} \sim 110^{\circ}\text{C}$ 工况下稳定工作。在电源故障的情况下,无须电池支持,位置信息也不会丢失。电位器、脉冲计数编码器和绝对位置编码器:传统电位器检测行程位置易磨损,且有固定死区,不能任意安装,难以实现免开盖调试。另外,单圈电位器与变比齿轮结合应用于多回转电动执行器时导致回差大。非接触式的脉冲计数增量编码器是使用脉冲计数器来记录行程位置。无磨损,无固定死区,回差小。但计数器属于电子位置对应规则,需使用电池维持执行器断电后的脉冲计数值,且抗于扰能力差。非接触式的绝对位置编码器将行程的每一个可检测的位置值转化为唯一的编码值,属于机械位置对应规则,执行器断电后位置信息不会丢失,无需电池支持,且抗于扰能力。

#### 4.5 智能型电动执行器电流标定与校准易操作

1)、执行器发给中控室的4~20mA位置电流(亦称反馈电流),用于反映阀门当前的开度信息。如果中控室测量位置电流的准确度与执行器发出的位置电流的标准度存在偏差,则将影响中控室对阀门开度信息的检测精度。B系列智能型电动执行器具有位置电流校准功能,可以极大地提高阀门开度信息的检测精度。

2)、中控室发给执行器的4~20mA的控制电流(亦称比例电流),用于控制阀门的开度大小。如果执行器测量控制电流的准确度与中控室发出的控制电流的标准度存在偏差,则将影响控制阀门的精度。B系列智能型电动执行器具有对控制电流的标定功能,可以大大提高阀门的控制精度。





### 5.1 转矩 (力矩)保护

用以防止执行器运行中过转矩, 这个功能既保护阀门, 又保护执行器本身, 转矩保护值可由手持式遥控器或电气面罩上的旋钮来设定。

### 5.2 阀位限位保护

执行器运行到关闭或打开极限位置时自动停止(与设定的工作方式有关)。

自动相序调整执行器自动检测接入电源端子的三相电源的相序, 通过适当的逻辑运算, 决定执行器操作时接通哪一只电机的电源开关, 以确保给电机接通正确的相序。如果没有自动相序调整功能, 有可能会由于接线相序错误而损坏阀门。由于有了自动相序调整功能, 用户对执行器电源的接线可以不考虑相序。

### 5.3 瞬时反转保护

当执行器接受向相反方向动作的命令时, 自动加上一个时间延迟, 防止产生对阀轴和变速箱的不必要的磨损。

#### 电源缺相保护

执行器具有非常完善的电源缺相保护功能。它采用监视电压和电流相结合的方法, 检测电机电源的缺相, 一旦发生缺相立即禁止电机运行, 避免缺相运行造成电机损坏。

### 5.4 阀门卡住时的保护

无论执行器向打开方向还是关闭方向动作, 在发出激励电机的信号之后的 5秒时间内暂时禁止转矩保护功能(如果在上述 5秒时间内执行器没有动作, 控制电路则切断电机的供电)。此项功能可以实现阀门卡住时的解卡。

### 5.5 电机过热保护

在电机绕组的端部装有二个热继电器, 直接检测电机绕组的温度。当热继电器检测到绕组过热时, 控制电路将禁止执行器动作。

#### 电气隔离保护

输入输出通道与中心控制室的 DCS 或 PLC 等系统均采用光电隔离, 可承受±2KV 的浪涌电压冲击, 极大地提高了执行器的抗干扰能力和可靠性。



## 1.概述

智能非侵入式F-2SA3、F-2SB3、F-2SJ3、F-2SQ3系列电动执行机构是用于过程控制系统中各类电动阀门的控制驱动装置, 该装置接收外部控制指令, 输出动力用以控制阀门的开启和关闭, 适用于间阀、截阀、隔膜阀、蝶阀、球阀和风门等各种阀门, 可以准确地执行控制指令, 是对阀门实现远控、集控和自动控制的最佳驱动装置。

智能非侵入式F-2SA3、F-2SB3、F-2SJ3、F-2SQ3系列电动执行机构广泛适用于电站、石化、冶金公用事业等多种行业。

智能非侵入式F-2SA3系列为输出转矩的电动执行机构, F-2SA30系列电动执行机构适用于开环控制系统, F-2SA35系列电动执行机构适用于闭环控制系统, 它可以准确地按控制指令对系统的介质压力、温度和流量进行调节, 实现过程控制的目的。

智能非侵入式F-2SB3系列为输出推力的调节型电动执行机构, 输出型式为直行程, 是F-2SA35系列的派生产品, 是对闭环控制系统中最终控制单元(调节阀)的运行进行控制的一种装置, 它可以准确地按控制指令对系统工况介质的压力、温度和流量进行自动调节, 是实现自动控制的必不可少的驱动装置。

智能非侵入式F-2SJ3、F-2SQ3系列角行程, 部分回转电动执行机构也是F-2SA3多回转电动执行机构的派生产品, 输出型式为90°角行程, 对开环和闭环控制系统中的最终控制单元(如蝶阀、球阀、风门、挡板)的运行进行控制的一种驱动装置。

## 2.用途

智能非侵入式F-2SA3 系列电动执行机构是引进国外先进技术基础上开发的, 用于过程控制系统中各类电动阀门的控制驱动装置, 该装置接收外部控制指令, 输出动力用以控制阀门的开启和关闭, 适用于间阀、群止阀、隔膜阀、蝶阀、球阀和风门等各种阀门, 可以准确地执行控制指令, 是对阀门实现远控、集控和自动控制的最佳驱动装置, 广泛适用于电站、石化、冶金、公用事业等多种行业。

智能非侵入式F-2SA3系列为输出转矩的电动执行机构, F-2SA30系列电动执行机构适用于开环控制系统, F-2SA35系列电动执行机构适用于闭环控制系统, 它可以准确地按控制指令对系统的介质压力、温度和流量进行调节, 实现过程控制的目的。

## 3.特点

- 1.非侵入式设计, 采用非接触式感应元件。
- 2.人机界面, 采用高亮度、高对比度显示器。全中文菜单, 方便用户进行设置与调试。
- 3.红外遥控, 使用红外遥控器可对特殊安装位置的执行机构进行调试、操作或参数设置与查询。
- 4.精确定位, 准确的阀门定位。采用数字传感器对阀门位置进行精确定位和监测。
- 5.控制模式, 多种远方控制方式供用户选择, 远方控制信号均与内部实现电气隔离。
- 6.信号自由组态, 最多可输出6路接点信号, 具有12种状态信号供用户选择使用, 每路信号可自由定义。
- 7.相序自动校正, 执行机构旋向可自由设定, 可自动校正电源相序, 接线时无需考虑电源相序。
- 8.缺相保护, 具有电源缺相和输出缺相保护功能。
- 9.电子制动, 采用电子能耗制动方式, 防止电机惰走, 且制动强度可设定, 无机械磨损, 无需维护。
- 10.故障诊断, 内部CPU不断收集执行机构的各种信息, 监控执行机构的运行状态, 经过自诊断发出各和报警和故障信息, 方便用户及时快速地处理故障。
- 11.紧急操作, 优先响应“紧急”开关量输入信号, 一旦有效, 执行机构运行至事先设定的紧急位置。
- 12.调试方便, 仅需设定与记录阀门开、关方向终端位置, 调试工作即可完成。

### ■主要技术参数

环境温度	-20℃ ~ +70℃ (可接受特殊订货)
工作制式	调节型：S4或S5周期性断续工作制，允许最大工作次数为 1200c/h, 最小负载持续率为 10%。 开关型：S2-15min，短时工作制。
电源	三相：380V AC 50Hz 单相：220V AC 50Hz
防护等级	IP67, IP68 (特殊订货)
位置重复偏差	≤ 5° (F-2SA3) ; ≤ 1° (F-2SQ3、F-2SJ3)
转矩重复精度	≤ 7%
连接标准	GB12222、JB2920
基本误差	≤ ± 1% (调节型)
回差	≤ 1% (调节型)

### ■主要技术参数

电源	三相：380V AC ±10% 50Hz 单相：220V AC ±10% 50Hz	
接插件	端子类型	24芯      6芯
	接点	500VAC/DC 16A      600VAC/DC 35A
	导线截面	≤ 2.5mm <sup>2</sup> ≤ 6mm <sup>2</sup>
输入/输出信号	开关量输入	输入方式 无源接点 电压 24VDC ±20% 电源 ≤ 10mA 脉冲宽度 > 100ms 光电隔离
	开关量输出	输出方式：6路无源接点 容量 125VAC/30VDC 5A
输入/输出信号	模拟量输出	范围 4-20mA 输入阻抗 100Ω
	位置反馈输出	范围 4-20mA 负载能力 ≤ 750Ω 线性度 ≤ 0.3%
控制	死区	0.6%~9.9% 可调

### ■2SA30系列电动执行机构性能参数表 (第I输出转矩)

型号		2SA3010 2SA3011	2SA3012	2SA3020 2SA3021	2SA3022	2SA3030 2SA3031	2SA3032	2SA3040 2SA3041	2SA3042
控制转矩	最大值	30Nm	60Nm	125Nm	250Nm	500Nm	1000Nm	2000Nm	4000Nm
	最小值	10Nm	20Nm	40Nm	80Nm	160Nm	315Nm	630Nm	1250Nm
输出轴额定 转速及配套 电机的额定 功率和额定电流	5rpm	0.03KW	0.06KW	0.12KW	0.25KW	0.37KW	0.75KW	1.5KW	3.02KW
	7rpm	0.16A	0.35A	0.64A	1.10A	1.70A	2.30A	4.10A	8.00A
	10rpm	0.06KW	0.12KW	0.25KW	0.55KW	1.10KW	1.5KW	4.00KW	7.5KW
	14rpm	0.26A	1.35A	2.10A	4.20A	4.00A	6.50A	13.30A	17.50A
	20rpm	0.12KW	0.25KW	0.37KW	0.75KW	1.50KW	3.00KW	7.50KW	15.00KW
	28rpm	0.64A	1.10A	1.70A	2.30A	4.10A	8.00A	17.00A	34.00A
	40rpm								
	56rpm								
	80rpm	0.25KW	0.55KW	0.75KW	1.50KW	4.00KW	7.50KW	—	—
	112rpm	0.83A	1.65A	2.00A	3.80A	8.80A	17.50A	—	—
160rpm									
质量 (kg)		26	27	50	54	110	115	220	235

注：上表中当输出转速为160rpm时，电动执行机构的最大控制转矩为表中最大控制转矩的80%

### ■2SA30系列电动执行机构性能参数表 (第II输出转矩)

型号	2SA3012	2SA3022	2SA3032	2SA3042	
输出控制转矩范围	24 - 72Nm	100 - 300Nm	400 - 1200Nm	1600 - 4800Nm	
输出轴额定 转速及配套 电机的额定 功率和额定电流	5rpm	0.06KW	0.25KW	0.75KW	3.02KW
	7rpm	0.35A	1.10A	2.30A	8.00A
	10rpm	0.12KW	0.55KW	1.5KW	7.5KW
	14rpm	1.35A	4.20A	6.50A	17.50A
	20rpm	—	—	—	—
	28rpm	0.25KW	0.75KW	3.00KW	15.00KW
	40rpm	1.10A	1.10KW	4.0KW	34.00A
	56rpm				
	80rpm	0.55KW	1.50KW	7.50KW	—
	112rpm	1.65A	3.80A	17.50A	—
160rpm					

### ■2SA35系列电动执行机构性能参数表 (第I输出转矩)

多回转电动执行机构 型号		2SA3510 2SA3511	2SA3512	2SA3520 2SA3521	2SA3522	2SA3030 2SA3031	2SA3532	2SA3540 2SA3541	2SA3542
控制转矩	最大值	20Nm	40Nm	80Nm	175Nm	350Nm	700Nm	1400Nm	2800Nm
	最小值	15Nm	30Nm	60Nm	125Nm	250Nm	500Nm	1000Nm	2000Nm
输出轴额定 转速及配套 电机的额定 功率和额定电流	5rpm	0.03KW	0.06KW	0.12KW	0.25KW	0.55KW	1.10KW	2.5KW	4.00KW
	7rpm	0.25A	0.35A	0.70A	1.10A	1.80A	3.10A	5.30A	10.05A
	10rpm	0.06KW	0.12KW	0.25KW	0.55KW	1.10KW	1.5KW	4.00KW	5.50KW
	14rpm	0.75A	1.35A	2.10A	4.20A	4.00A	6.50A	13.30A	—
20rpm	28rpm	0.12KW	0.25KW	0.55KW	1.10KW	2.20KW	14.00KW	—	—
	40rpm	0.70A	1.10A	1.80A	3.10A	5.30A	10.05A	—	—
质量 (kg)		26	27	50	54	110	115	220	235

### ■2SB35系列电动执行机构性能参数表

直行程电动执行机构 R系列 型号		2SB3510	2SB3511	2SB3512
控制推力	最大值	6.3KN	12.5KN	25KN
	最小值	4KN	8KN	16KN
行程最大值		120mm		
输出轴额定 转速及配套 电机的额定 功率和额定电流	20rpm	0.03KW	0.03KW	0.06KW
	28rpm	0.25A	0.25A	0.35A
	40rpm	0.06KW	0.06KW	0.12KW
	56rpm	0.75A	0.75A	1.35A
	80rpm	0.06KW	0.12KW	0.25KW
	112rpm 160rpm	0.35A	0.70A	1.10A

### ■2SQ3、2SJ3系列部分回转、角行程性能参数表

2SQ30 系列开关型 部分回转 电动执行机构主要性能参数  
2SJ30 系列开关型 角行程

型号	基本结构	控制转矩范围 (Nm)	输出转速(r/min)	90°全行程时间 (s)
2SJ3011 2SQ3011	2SA3011+JW80B	180-500	5/7、1/2、5/14	21、30、42
2SJ3012 2SQ3012	2SA3012+JW80B	500-1000	5/7、1/2、5/14	21、30、42
2SJ3021 2SQ3021	2SA3021+JW100B	1000-2000	5/7、1/2、5/14	21、30、42
2SJ3022 2SQ3022	2SA3022+JW125B	2000-4000	5/7、1/2、5/14	21、30、42
2SJ3031 2SQ3031	2SA3031+JW160B	4000-8000	5/7、1/2、5/14	21、30、42
2SJ3032 2SQ3032	2SA3032+JW200B	8000-16000	5/7、1/2、5/14	21、30、42
2SQ3041	2SA3041+JW250B	16000-32000	5/7、1/2、5/14	21、30、42
2SQ3042	2SA3042+JW315B	32000-64000	5/7、1/2、5/14	21、30、42

2SQ35 系列开关型 部分回转 电动执行机构主要性能参数  
2SJ35 系列开关型 角行程

型号	基本结构	控制转矩范围	输出转速(r/min)	90°全行程时间 (s)
2SJ3511 2SQ3511	2SA3511+JW80B	150-220	1、7/10、1/2	15、22、30
2SJ3512 2SQ3512	2SA3512+JW80B	450-600	5/7、1/2、5/14	21、30、42
2SJ3521 2SQ3521	2SA3521+JW100B	900-1200	5/7、1/2、5/14	21、30、42
2SJ3522 2SQ3522	2SA3522+JW125B	1800-2500	5/7、1/2、5/14	21、30、42
2SJ3531 2SQ3531	2SA3531+JW160B	3500-5500	5/7、1/2、5/14	21、30、42
2SJ3532 2SQ3532	2SA3532+JW200B	7500-11000	5/7、1/2、5/14	21、30、42

## 智能非侵入式电动执行机构概述及技术参数

### 1.概述

F-DZW、F-DQW、F-DJW系列智能非侵入式电动执行机构，用以控制阀门的开启和关闭。  
F-DZW系列多回转电动执行机构适用于闸阀、截止阀、节流阀、隔膜阀，F-DQW、F-DJW角行程电动执行机构是F-DZW产品的派生产品，适用于球阀、蝶阀和风门等，它可以准确地执行控制命令，是对各类阀门、风门实现远控、集控和自动控制的最佳驱动装置。本系列产品不仅用于电站，还可以用于石化、冶金、公用事业等。

### 2.特点

- 1.非侵入式: 就地操作器件采用非接触感应文件;
- 2.人机界面: 采用高亮度、高对比度显示器，中英文菜单，方便用户进行设置与调试;
- 3.红外遥控: 采用红外遥控器可对特殊安装位置的执行机构进行调试、操作或参数设置与查询;
- 4.精确定位: 准备的阀门定位。采用数字传感器对阀门位置进行精确监测;
- 5.控制模式: 多种远方控制方式供用户选择，远方控制信号均与内部实现电气隔离;
- 6.信号自由组态: 最多可输出6路接点信号供用户选择使用，每一路信号可自由定义;
- 7.相序自动校正: 执行机构旋向可自由设定，CPU可自动校正电源相序，接线时无需考虑电源相序;
- 8.缺相保护: CPU具有电源缺相和输出缺相保护功能;
- 9.故障自诊断: 内部CPU不短收集执行机构的各种信息，监控执行机构的运行状态，经过自诊断发出各种报警;
- 和故障信息，方便用户及时快速的处理故障;
- 10.紧急操作: 优先响应“紧急”开关量输入信号，一旦有效，执行机构运行至事先设定的紧急位置;
- 11.调试方便: 仅需设定与记录阀门的开、关方向终端位置，调试工作即可完成。



### ■主要技术参数

电源	三相 380VAC±10%50Hz 单相 220VAC±10%50Hz		
接插件	端子类型	24芯	6芯
	接点	500VAC/DC6A	600VAC/DC5A
	导线截面	≤2.5mm <sup>2</sup>	≤6mm <sup>2</sup>
输入输出信号	开关量输入	输入方式无源接点 电压4VDC±20%电源≤10mA 脉冲宽度100ms 光电隔离	
	开关量输出	输出方式6路无源接点 容量25VAC/30VDC/A	
输入输出信号	模拟量输出	范围4-20mA 输入阻抗0Ω	
	位置反馈输出	范围4-20mA 负载能力75Ω 线性度0.3%	
	死区	0.6%~9.9可调	

### ■主要技术参数

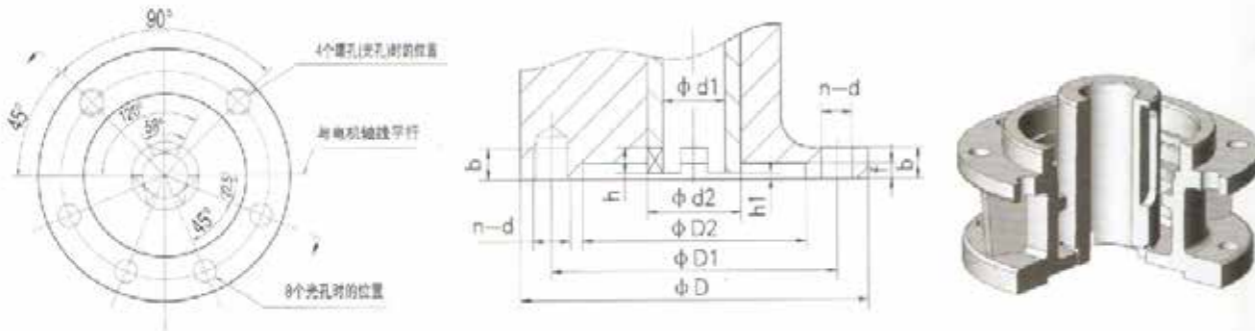
环境温度	-30°C~+70°C (可接受特殊订货)
工作制式	调节型: S4或S5周期性断续工作制 允许最大工作次数为200c/h, 最小负载持续率为0%。
	开关型: S2-15min, 短时工作制
电源	三相: 380V AC 50Hz 单相: 220V AC 50Hz
防护等级	IP65, IP67, IP68 (特殊订货)
位置重复偏差	≤5° (F-DZW) ; ≤1° (F-DQW, F-DJW)
转矩重复精度	≤7%
连接标准	GB12222 JB2920
基本误差	≤±1% (调节型)
回差	≤1% (调节型)

### ■ F-DZW系列多回转电动执行机构性能参数表

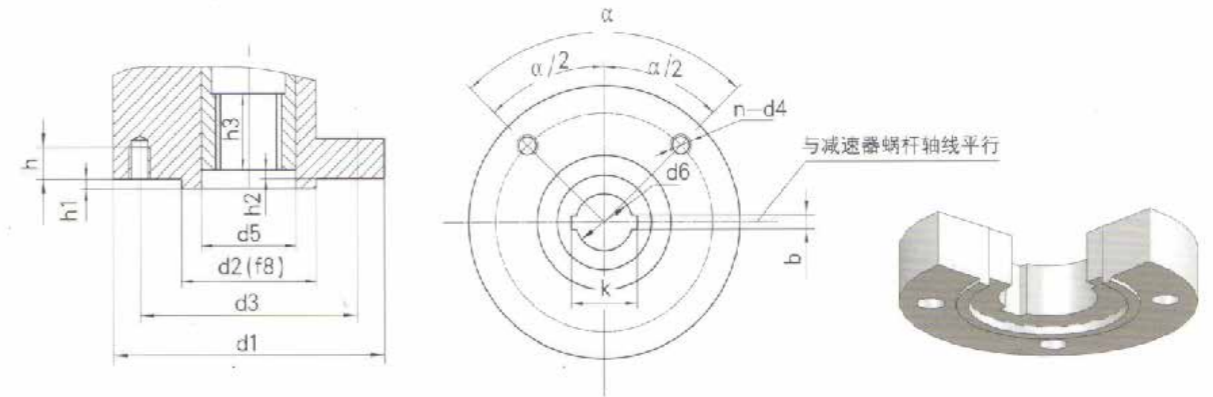
规格型号	公称转矩 (N.m)	最大控制转矩 (N.m)	最小控制转矩 (N.m)	允许通过阀门直径 (mm)	手动速比	输出转速 (r/min)	电机功率 (kw)	重量 (kg)
F-DZW10	100	150	≤50	28	1: 1	24、36	0.25	54
F-DZW10(I)				24			0.25	
F-DZW15	150	225	≤75	28			0.37	
F-DZW15(I)				24			0.37	
F-DZW20	200	300	≤100	40			0.37	59
F-DZW20(I)				28			0.55	
F-DZW30	300	450	≤150	40		24	0.55	60
F-DZW30(I)				28		1.1	100	
F-DZW45	450	675	≤225	48		36	1.5	103
F-DZW60				600		900	≤300	24
F-DZW90	900	1350	≤450	60		36	2.2	128
F-DZW90(I)				48		3	128	
F-DZW120	1200	1800	≤600	60	24	3	132	
F-DZW120(I)				48	3	132		
F-DZW180	1800	2160	≤900	70	25: 1	24	4	245
F-DZW250				2500	3000	≤1250	36	5.5
F-DZW350	3500	4200	≤1750	80	13: 1	24	5.5	450
F-DZW500						5000	6000	≤2500
F-DZW800	8000	9600	≤4000	100	90: 1	12	10	460
F-DZW1000						10000	12000	≤5000
							15	810

### ■ F-DQW(F-DJW)系列角行程电动执行机构性能参数表

规格型号	公称转矩 (N.m)	最大转矩 (N.m)	输出转速 (r/min)	90°全行程时间 (s)	手动速比	电机功率 (kw)	构造形式				
F-DQW10	100	150	1/3	47	56: 1	0.12	DZW10+JW80B				
F-DJW10											
F-DQW20	200	300									
F-DJW20											
F-DQW30	300	450									
F-DJW30											
F-DQW60	600	900									
F-DJW60											
F-DQW120	1200	1800					3/7、9/14	35、23、16	56: 1	0.25	DZW10+JW100B
F-DJW120											
F-DQW250	2500	3000					3/7、9/14	35、23	56: 1	0.25、0.37	DZW15+JW125B
F-DJW250											
F-DQW330	3300	4000	3/7、9/14	35、23	56: 1	0.37、0.55	DZW20+JW125B				
F-DJW330											
F-DQW500	5000	6000	3/7	35	56: 1	0.55	DZW30+JW160B				
F-DJW500											
F-DQW700	7000	8000	3/7、9/14	35、23	56: 1	1.1、1.5	DZW45+JW160B				
F-DJW700											
F-DQW1000	10000	12000	3/7、9/14	35、23	54: 1	1.1、1.5	DZW60+JW200B				
F-DJW1000											
F-DQW1300	13000	16000	3/7、9/14	35、23	54: 1	2.2、3	DZW90+JW200B				
F-DJW1300											
F-DQW2000	20000	24000	3/7、9/14	35、23、14	58: 1	2.2、3	DZW90+JW250B				
F-DJW2000											
F-DQW3000	30000	36000	3/7	35	58: 1	3	DZW120+JW250B				
F-DJW3000											
F-DQW4000	40000	48000	3/7	35	1400: 1	5.5	DZW250+JW315B				
F-DJW4000											
F-DQW6000	60000	72000	1/3	47	747: 1	7.5	DZW350+JW315B				
F-DJW6000											
F-DQW8000	80000	96000	3/10	50	798: 1	10	DZW500+JW380B				
F-DJW8000											

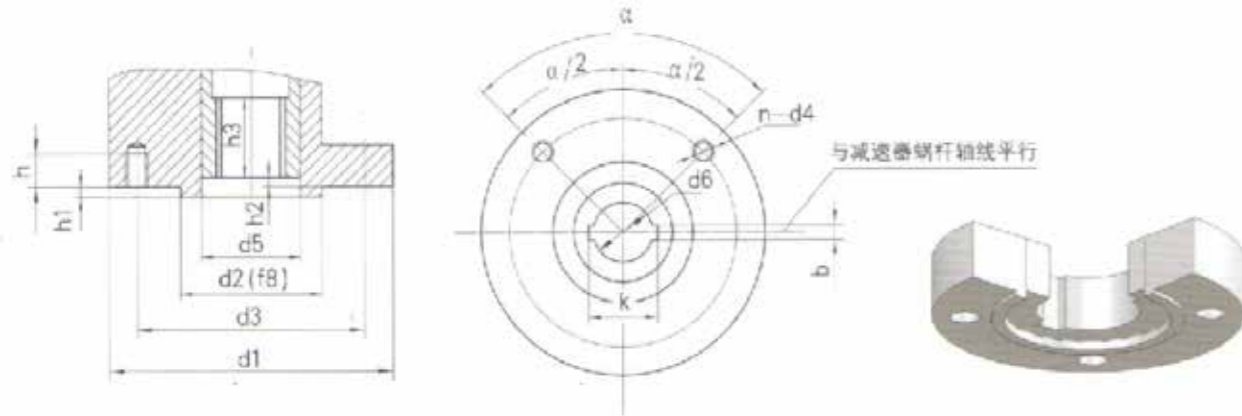


型号	转矩型JB2920											
	法兰号	D	D1	D2 (H9)	h1	f	h	d1	d2	d	n	$\alpha$
F-DZW10	2	145	120	90	4	8	30	45	M10	4	45°	
F-DZW15												
F-2SA3012												
F-2SA3021												
F-DZW20	3	185	160	125	2	10	42	58	M12	4	45°	
F-DZW30												
F-2SA3022												
F-DZW45	4	225	195	150	5	12	50	72	Ø18	4	45°	
F-DZW60												
F-DZW90 (I)												
F-DZW120												
F-DZW90	5	275	235	180	3	14	62	82	Ø22	4	45°	
F-DZW120												
F-2SA3032												
F-DZW180	7	330	285	220	3	16	72	98	Ø26	4	45°	
F-DZW250												
F-2SA3041												
F-DZW350	8	380	340	280	3	20	83	118	Ø22	8	22.5°	
F-DZW500												
F-2SA3042												



### F-2SQ3智能非侵入式电动执行机构连接尺寸 (按GB12223)

型号	d1	d2	d3	n-d4	D5	D6(max)	h	h1	h2	h3	K	B	A	备注
F-2SQ3011	125	70	102	4-M10	30	20	15	3	1	40	22.3	5	90°	单键
F-2SQ3511														
F-2SQ3012	150	85	125	4-M12	75	50	18	3	5	55	57.6	14	90°	双键
F-2SQ3512														
F-2SQ3021	175	100	140	4-M16	91	60	25	4	5	75	68.8	18	90°	双键
F-2SQ3521														
F-2SQ3022	210	130	165	4-M20	113	70	30	3	5	100	79.8	20	90°	双键
F-2SQ3522														
F-2SQ3031	300	200	254	8-M16	137	80	24	3	5	110	90.8	22	45°	双键
F-2SQ3531														
F-2SQ3032	350	230	298	8-M20	161	110	30	4	4	120	122.8	28	45°	双键
F-2SQ3532														
F-2SQ3041	415	260	356	8-M30	200	140	45	4	5	160	156.8	36	45°	双键
F-2SQ3042														
F-2SQ3042	475	300	406	8-M36	234	160	54	5	5	180	178.8	40	45°	双键



### ■ F-DQW智能非侵入式电动执行机构连接尺寸 (按GB12223)

型号	d1	d2	d3	n-d4	D5	D6(max)	h	h1	h2	h3	K	B	A	备注
F-DQW10														
F-DQW20	125	70	102	4-M10	30	20	15	3	1	40	22.3	5	90°	单键
F-DQW30														
F-DQW60	150	85	125	4-M12	75	50	18	3	5	55	57.6	14	90°	双键
F-DQW120	175	100	140	4-M16	91	60	25	4	5	75	68.8	18	90°	双键
F-DQW250	210	130	165	4-M20	113	70	30	3	5	100	79.8	20	90°	双键
F-DQW330														
F-DQW500	300	200	254	8-M16	137	80	24	3	5	110	90.8	22	45°	双键
F-DQW700														
F-DQW1000	350	230	298	8-M20	161	110	30	4	4	120	122.8	28	45°	双键
F-DQW1300														
F-DQW2000	415	260	356	8-M30	200	140	45	4	5	160	156.8	36	45°	双键
F-DQW3000														
F-DQW4000	475	300	406	8-M36	234	160	54	5	5	180	178.8	40	45°	双键
F-DQW6000														

### 1.概述

多回转阀门电动装置，是阀门实现开启、关闭或调节控制的驱动设备。Z型电装适用于闸阀、截止阀、隔膜阀、柱塞阀、节流阀、水闸门等。可用于明杆阀，也可用于暗杆阀。

本系列电装具有功能全、性能可靠、控制系统先进、体积小、重量轻、使用维护方便等特点。可对阀门实行远控、集控和自动控制。广泛用于电力、冶金、石油、化工、造纸、污水处理等行业。

本产品的性能符合JB/T8528-1997《普通型阀门电动装置技术条件》的规定。隔爆型的性能符合GB3836.1-2000《爆炸性气体环境用电气设备第1部分:通用要求》，GB3836.2-2000《爆炸性气体环境用电气设备第2部分:隔爆型“d”》及JB/T8529-1997《隔爆型阀门电动装置技术条件》的规定。

- 多回转电动装置按防护类型分:有户外型和隔爆型;
- 按控制方式分:有标准型、开关型和调节型;
- 按连接型式分:有转矩型、电站型和推力型。



### 2.工作环境和主要技术参数

- 2.1电源: 常规, 三相380V(50Hz); 特殊, 三相660V、440V、415V(50Hz、60Hz); 单相220V、110V(50Hz、60Hz);

#### 2.2 工作环境

- 2.2.1环境温度: -30~+70C (特殊订货-40~+100°C)
- 2.2.2相对湿度: ≤95%(25°C时)。
- 2.2.3防护类型: 户外型用于无易燃、易爆和无腐蚀性介质的场所。隔爆型产品有dI和dII BT4两种, dI适用于煤矿非采掘工作面; dII BT4用于工厂, 适用于环境为IIA、IIB级T1~T4组的爆炸性气体混合物。(详见GB3836.1)。
- 2.2.4防护等级: IP65 (特殊订货IP67、IP68)。
- 2.3 工作制: 短时10分钟 (特殊订货30分钟)。

### 3.型号规格和主要性能参数见下表

型号规格	公称转矩	公称推力	最大阀杆	最大转圈数(圈)	手动比	输出转速(r/min)	电机功率(kw)	重量
Z5	50	20	28	50	1:1	12	0.12	28
Z10	100	40	28	50	1:1	24/36	0.25/0.37	45
Z15	150	100	40	50	1:1	24/36	0.37/0.55	50
Z20	200	200	60	120	1:1	18/24	0.37/0.55	55
Z30	300	300	60	120	1:1	18/24	0.55/0.75	58
Z45	450	400	70	150	1:1	24/36	1.1/1.5	110
Z60	600	600	80	150	(20:1)	24/36	1.5/2.2	120
Z90	900	900	80	150	1:1	24/36	2.2/3	139
Z120	1200	1200	80	150	(25:1)	24/36	3/4	142
Z180	1800	1800	80	150	22.5:1	18/24	4/5.5	250
Z250	2500	2500	80	150	20:1	18/24	5.5/7.5	255
Z350	3500	3500	80	150	20:1	18/24	7.5/10	430
Z500	5000	5000	80	150	20:1	18/24	10/15	440

- 注1: 可按用户要求提供其它转速: 12/18/24/30/36/42/48/60 (r/min)
- 注2: 当产品提供四层计数器时, 最大转圈数为表1转圈数×10
- 备注: DZW系列电动执行器常用连接尺寸参考F-DZW相关数据



普通型端子接线图



开关型端子接线图



调节型端子接线图

常用接线图 (如上)

### 1.概述

部分回转阀门电动装置是阀门实现开启、关闭或调节控制的驱动设备，适用于蝶阀、球阀、旋塞阀和风门等做90°回转的阀门。

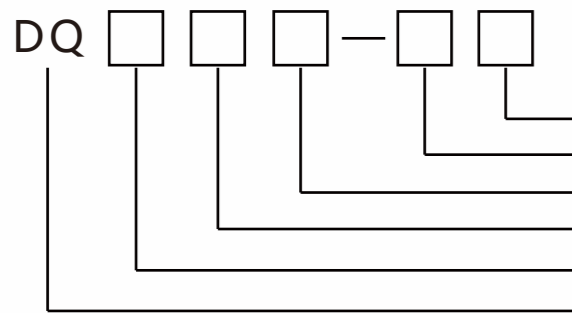
本系列电动装置可远距离控制，也可现场操作。广泛用于电力、冶金、石油、化工、食品、纺织、造纸、制药、水厂和污水处理等行业。

本产品的性能符合JB/T8528-1997《普通型阀门电动装置技术条件》的规定；隔爆型的性能符合GB3836.1-2000《爆炸性气体环境用电气设备第1部分：通用要求》，GB3836.2-2000《爆炸性气体环境用电气设备第2部分：隔爆型“d”》及JB/T8529-1997《隔爆型阀门电动装置技术条件》的规定。

部分回转电动装置按防护类型可分为户外型和隔爆型；按控制方式又可分为常规型、整体型和整体调节型。



### 2.型号表示方法



A, 带现场按钮; F带4-20mA信号输出  
 输出转速:阿拉伯数字表示, 单位r/min (转/分)  
 额定输出转矩:阿拉伯数字表示, 单位kgf·m  
 Z:整体型; TZ:整体调节型  
 防护类型:W表示户外型(可不表示); B表示隔爆型  
 产品型式: 部分回转电动装置, DO为产品型号

型号示例:

- 1)DQB10-1表示部分回转电动装置, 输出转矩10kgf·m(100 N·m), 输出转速1r/min, 隔爆型。
- 2)DQW1200-0.4叠加结构,输出转矩12000N.m, 输出转速: 0.4r/min,户外型

### 3.工作环境和主要技术参数

- 3.1 电源: 常规, 三相380V(50Hz);  
 特殊, 三相660V、440V、415V(50Hz、60Hz);  
 单相220V、110V(50Hz、60Hz);

3.2 工作环境

3.2.1 环境温度: -30~+70°C(特殊订货-40~+100°C)。

3.2.2 相对湿度 ≤95%(25°C时)。

3.2.3 防护类型



3.2.3.1户外型:用于无易燃、易爆和无腐蚀性介质的场所

3.2.3.2隔爆型:有dI和dIIBT4两种, d适用于煤矿非采掘工作面;dIIBT4用于工厂, 适用于环境为IIA、IIB级T1-T4组的爆炸性气体混合物。(详见GB3836.1)

3.2.4 防护等级:IP55(特殊订货IP65、IP67、IP68)

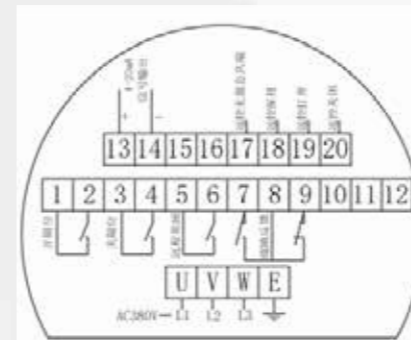
3.3 技术参数Q型一体式

3.3.1部分回转电动装置技术参数见下表

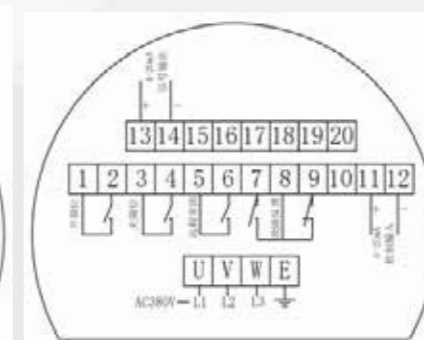
型号	输出转矩 (N.m)	输出转速 (r/min)	最大阀杆直径 (Ømm)	手动速比 (手轮/输出)	电机功率 (w)		额定电流 (A)		参考重量 (kg)
					(380V)	(220V)	(380V)	(220V)	
F-DQW05	50	0.5/1	Ø19	70:1	25	25	0.08	0.12	7.32
F-DQW10	100	0.5/1	Ø19	70:1	30	30	0.1	0.14	7.65
F-DQW15	150	0.5/1	Ø19	70:1	35	35	0.12	0.17	7.85
F-DQW20	200	0.5/1	Ø28	95:1	40	40	0.15	0.17	11.2
F-DQW30	300	0.5/1	Ø28	95:1	50	50	0.2	0.2	11.35
F-DQW40	400	0.5/1	Ø28	95:1	60	60	0.22	0.28	11.6
F-DQW60	600	0.5/1	Ø38	89:1	90	90	0.26	0.5	19.6
F-DQW90	900	0.5/1	Ø38	89:1	120	120	0.4	0.6	20.2
F-DQW120	1200	0.5/1	Ø38	89:1	150	150	0.5	0.8	21.2
F-DQW200	2000	0.5/1	Ø38	89:1	180	180	0.8	0.95	22.5

备注: DQ(J)W系列电动执行器常用连接尺寸参考F-DQ(J)W系列相关数据

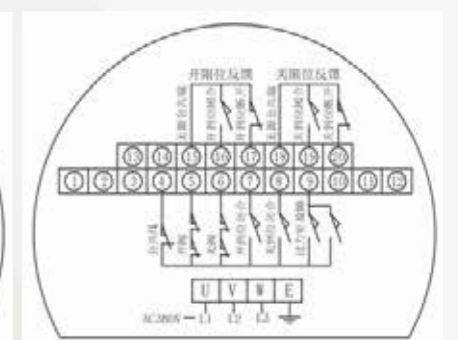
### 常用接线图 (如下)



开关型端子接线图



调节型端子接线图



普通型端子接线图



### 1.2SA3系列多回转电动执行机构

2SA3系列多回转电动执行机构是过程控制系统中各类电动阀门的驱动装置，用以控制阀门的开启和关闭，适用于闸阀、截止阀、隔膜阀、其派生产品可用于蝶阀、球阀和风门等角行程的阀门。可以精确地按控制指令动作，是对阀门实现远控、集控和自动控制的必不可少的驱动装置。

2SA30电动执行机构适用于开环控制系统，2SA35系列电动执行机构用于闭环控制系统，它可以准确地按控制指令对系统的介质压力、温度和流量进行调节，因而是实现自动控制的必不可少的驱动装置，2SA3系列多回转电动执行机构可广泛用于电站、石化、冶金、公用事业等。具有如下特点：

- 1.设计先进、系列齐全、能充分满足电站等自动化控制的需要；
- 2.结构合理、通用性强、可适用各种配套功能的需要、在2SA30上加装功能控制模块LK可实现就地可远方操作；在2SA35上配装LU智能型功率换向模块时，即为智能型电动执行机构，为电站DCS技术改造提供了一种可靠的智能装置，配数字型功率控制模块（三相MU、单相MD）即为机电一体化电动执行机构，为电站DCS技术提供更多的选择空间；
- 3.能提供二个以上的中途信号（即开关向中途信号）；
- 4.具有防尘、防水性能，其防护等级为IP67，应用户要求亦可以提供防护等级为IP68的电动执行机构；
- 5.调整方便，控制精度高；
- 6.在2SA35上配装变极电机时，可构成双速电动执行机构，可用于125MW~600MW发电机组的汽机旁路系统，既有调节功能，又有快慢速功能。

### 2.2SA3系列多回转电动执行机构技术条件

- 1.环境温度 -20C~+60C(2SA35调节型)  
-20C~+80C(2SA30开关型)
- 2.工作制式 调节型S4或S5周期性断续工作制,允许最大工作次数为1200c/h 最小负载持续率为10%  
开关型:S2-15min短时工作制
- 3.电源 三相380V 50Hz  
单相220V50Hz(250N.m以下)
- 4.防护等级 IP67、IP68(特殊定货)
- 5.行程精度  $\leq 0.5\%$
- 6.转矩精度  $< 10\%$
- 7.连接标准 调节型:法兰连接尺寸按GB12222  
开关型:法兰连接尺寸按GB12222或JB2920执行
- 8.阀位信号 0/4-20mA



### 3.功率控制器 (LK3、MU) 概述及技术参数

#### 3.1 整体开关型电动执行器功率控制器:

整体控制式电动执行机构(以下简称 LK)是在2SA3 开关型电动执行机构的基础上，增加了电气控制部分，即 LK 型功率控制部分，将机械传动与电气控制集为一体而构成的，具有现场操作和远方操作控制等功能，现场调试极为方便，适用于对开环控制系统中各类阀门进行开关操作和控制。

电控部分由薄膜按键面板、功能板、开度模块、电源及插件板和交流接触器等组成，电控部分通过插件及紧固螺栓和电动执行机构连接，可方便拆卸或更换，也可实现分体控制。



#### LK功率控制器主要技术参数

电源:AC380V 50Hz 三相三线制 阀位信号:输出4~20mA(或0~20mA)

环境温度:-20°C ~ +60C 防护等级:IP67

输出功率:0.030~15kW

#### 3.2 整体调节型电动执行器功率控制器

M 系列功率控制器的分类和配置:

MU:三相功率控制器，与闭环控制的电动执行机构配置(简称调节型)MD:单相功率控制器，与闭环控制的单相电动执行机构配置(简称单相调节型)2SA3、2SB3、2SQ3 或 2SJ3 电动执行机构与 M 系列功率控制器组装成为机电一体的整体式电动执行机构，适用于开环或闭环控制系统中各类阀门的开、关或自动调节控制。可广泛应用于电站、冶金、石化、矿山和公用事业。



#### M系列功率控制器主要技术参数

输入信号: 通道 1 4~20mA  
通道 2 24VDC或220VAC(MD、MDK用)

阀位输出信号: 4-20mA

死区:  $\leq 1\%$

控制精度:  $\leq \pm 1\%$

输入电源: MU 三相 380VAC 50Hz MD 单相 220VAC 50Hz

防护等级: IP67

环境温度: -20C~+80C

环境湿度:  $\leq 95\%$

电机功率:  $\leq 10KW$

电机制式: MU、MD S5(1200 次/小时)



2SA3、2SQ(J)3、2SB3连接尺寸等相关参数参考F-2SA3、F-2SQ(J)3、F-2SB3相关数据

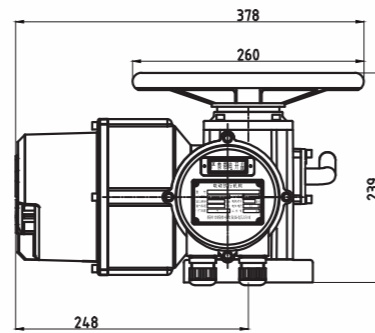
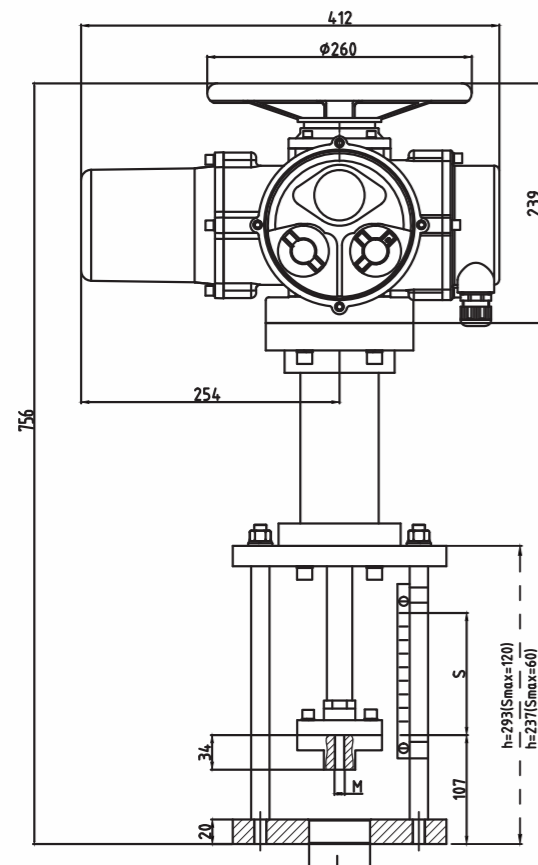


### 5. AT气动执行器双作用扭矩表:

单位: N.m

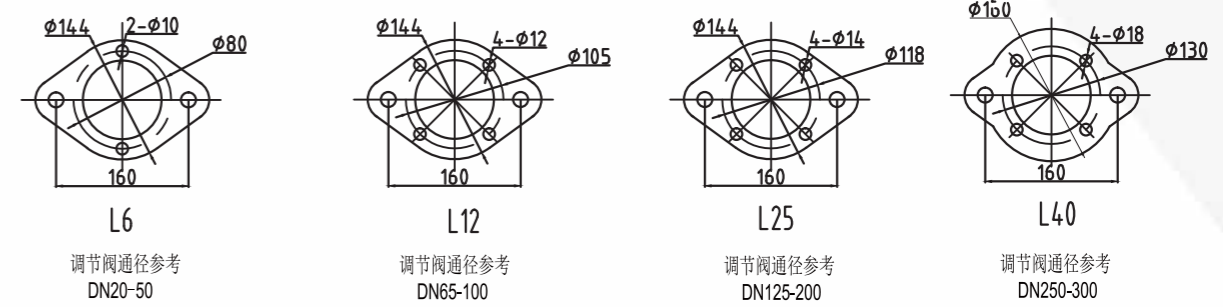
气源压力及型号	2.5Bar	3Bar	3.5Bar	4Bar	4.5Bar	5Bar	5.5Bar	6Bar	7Bar	8Bar
AT032D	3.8	4.5	3.5.3	6.1	6.9	7.6	8.4	9.2	10.7	12.2
AT050D	8.3	10	11.6	13.3	15	16.6	18.3	19.9	23.3	26.6
AT063D	14.7	19.6	20.5	23.5	26.4	29.3	32.2	35.2	41	46.9
AT075D	29.1	34.9	40.7	46.5	52.4	58.2	64	69.8	81.4	93.1
AT090D	45.8	54.9	64.1	73.2	82.4	91.5	101	110	128	146
AT100D	66.5	79.8	93.1	106	120	133	146	160	186	213
AT115D	107	129	150	172	193	215	236	258	301	344
AT125D	138	166	194	222	249	277	305	332	388	443
AT145D	217	261	304	348	391	435	478	522	609	696
AT160D	284	340	397	454	511	567	624	681	794	908
AT190D	538	646	783	861	969	1077	1185	1292	1508	1723
AT210D	658	789	920	1052	1184	1316	1447	1579	1842	2105

### F-DZW-L系列直行程

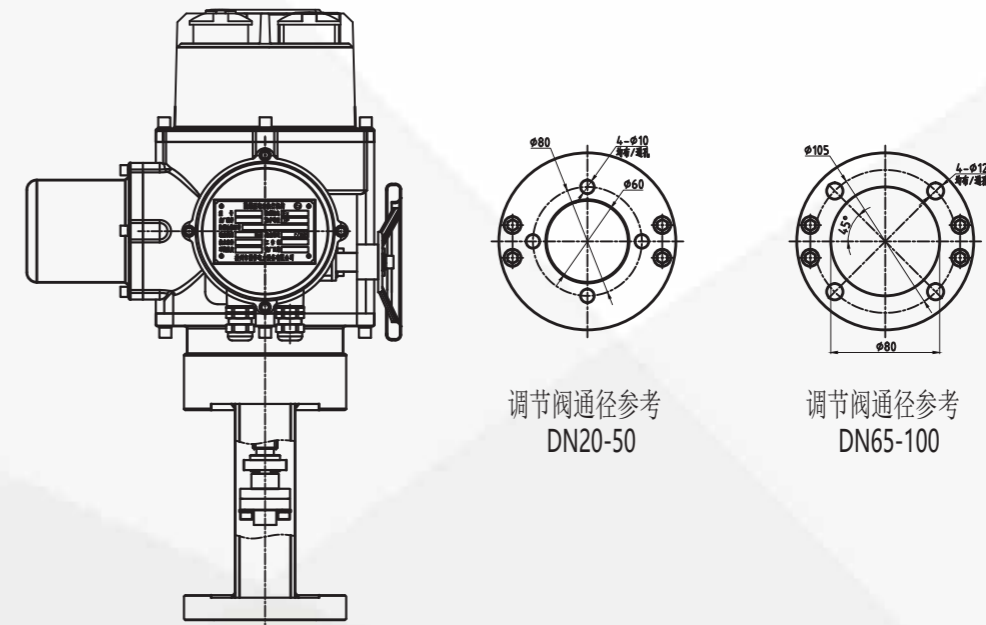


执行器外形图 (配套调节阀)

连接法兰型号	L	M
L6	60	M8 × 1.25
L12	80	M12 × 1.25
L25	95	M16 × 1.5
L40	100	M20 × 1.5



执行器型号	输出推力 (KN)	速度 (mm/min)	行程
F-DZW5T -L6	6	90	20 40 60 100
F-DZW5T -L12	12	90	20 40 60 100
F-DZW10T -L25	25	90	20 40 60 100
F-DZW15T -L40	40	90	20 40 60 100



调节阀通径参考  
DN20-50

调节阀通径参考  
DN65-100

执行器型号	输出推力 (KN)	速度 (mm/min)	行程	M
F-DZQW5T -L6	6	40	16 20 25 40	M8
F-DZQW5T -L12	12	40	16 20 25 40	M12 × 1.25

## 产品图片集锦

## 产品图片集锦



F-DQW800K 扬州型



电动蝶阀



2SA8052智能型



电动调节通风蝶阀



电动防腐通风蝶阀



电动蝶阀



电动闸阀



电动衬胶直通式隔膜阀



电动衬胶隔膜阀



电动蝶阀



智能型通风蝶阀



电动球阀



电动球阀



精小型电动蝶阀



Y型调节阀



电动截止阀



电动通风阀



气动焊接球阀



气动对夹式蝶阀D671X



气动球阀



气动三通球阀



精小型电动球阀



引进型F-2SB电动调节阀



2SJ8531底座式



气动丝扣不锈钢球阀



气动法兰蝶阀



气动两片式球阀



气动硬密封蝶阀



