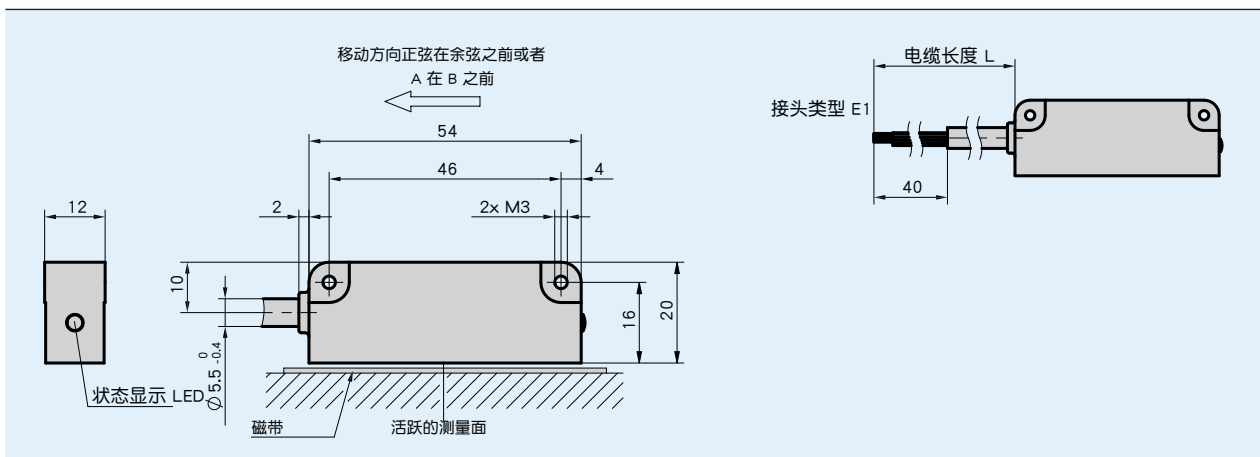
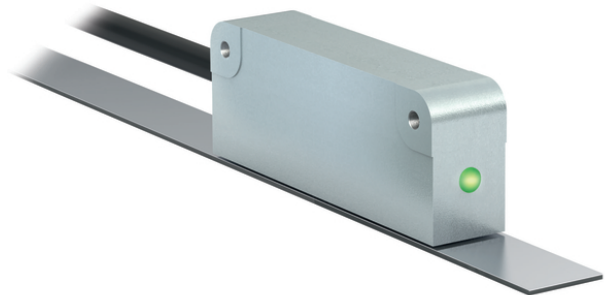


### 概述

- 高度绝对分辨率达  $1 \mu\text{m}$
- 重复精度最大为  $\pm 1 \mu\text{m}$
- 读取间距  $\leq 0.8 \text{ mm}$
- 测量范围  $0 \cdots 16 \text{ m}$
- LED 功能指示和状态指示灯
- BiSS-C, SSI, IO-Link
- 可选 模拟式 Sin/Cos  $1 \text{ V}_{\text{ss}}$  或者数字式线性驱动器



### 机械参数

特征	技术数据	补充
外壳	压铸锌	
传感器/尺的读取距离	$\leq 0.8 \text{ mm}$	
电缆长度	$1 \cdots 20 \text{ m}$	
电缆护套	聚氨酯, 适用拖链	10 芯 $5.5_{-0.4}$ mm (双绞线)
电缆曲率半径	10 mm	静态的
	50 mm	动态的

### 电气数据

特征	技术数据	补充
工作电压	$4.5 \cdots 30 \text{ V DC}$	反极性保护
电流消耗	$< 200 \text{ mA}$	
状态指示	RGB-LED	合理性错误, 间距警告, 设备状态
输出电路	无, LD, $1 \text{ V}_{\text{ss}}$	
接口	SSI, BiSS C, IO-Link	
实时性要求	与速度成比例的信号输出	Sin/Cos 输出
连接方式	开放的电线末端	

### 系统数据

特征	技术数据	补充
针长	2 mm	增量式
分辨率	1 μm	绝对值式
	1, 5, 10 μm	LD, 增量式
	2 mm	周期长度, 1V <sub>ss</sub>
线性偏差	±10 μm	
重复精度	±1 μm	
行进速度	≤5 m/s	绝对值式
	≤25 m/s	增量式

### 环境条件

特征	技术数据	补充
环境温度	-40 ... 85 °C	
储存温度	-40 ... 85 °C	
相对湿度	100 %	允许凝露
EMV	EN 61326-1	工业抗扰度要求, 排放限值B级
防护等级	IP67	EN 60529
耐冲击性	≤500 m/s <sup>2</sup> , 11 ms	EN 60068-2-27, 半正弦, 3 轴 (+/-), 每 3 次震动
耐振动性	≤100 m/s <sup>2</sup> , 10 ... 2000 Hz	EN 60068-2-6, 3 轴, 每 10 个循环

### 连接分配

#### ■ 无 LD 的接口, 1V<sub>ss</sub>

SSI	BiSS C	IO-Link	电线颜色
GND	GND	C/Q	黑色
+UB	+UB	L+ (+UB)	棕色
nc	nc	nc	红色
nc	nc	nc	黄色
nc	nc	nc	橙色
nc	nc	nc	绿色
T+	MA	L- (GND)	蓝色
T-	NMA	L- (GND) extra	紫色
D+	SLO	L+ (+UB) extra	灰色
D-	NSLO	I/Q (optional)	白色

#### ■ 具有 LD 的接口, 1V<sub>ss</sub>

SSI	BiSS C	IO-Link	电线颜色
GND	GND	C/Q	黑色
+UB	+UB	L+ (+UB)	棕色
A, Sin+	A, Sin+	A, Sin+	红色
/A, Sin-	/A, Sin-	/A, Sin-	黄色
B, Cos+	B, Cos+	B, Cos+	橙色
/B, Cos-	/B, Cos-	/B, Cos-	绿色
T+	MA	L- (GND)	蓝色
T-	NMA	L- (GND) extra	紫色
D+	SLO	L+ (+UB) extra	灰色
D-	NSLO	I/Q (可选)	白色

### 订购

#### 订购提示

下列的系统组件是必需的  
磁栅尺 MBA213

www.siko-global.com

#### 订购表格

特征	订货数据	规格	补充
电缆长度L	... <b>A</b>	01.0 ... 20.0 m, 1m 每段 要求其他种类	
接口	BiSS/C <b>B</b>	BiSS C	
	IOL	IO-Link	
	SSI	RS422	
输出端电路	1Vss <b>C</b>	Sin/Cos	
	LD	Line Driver (RS422)	
	0	无	
增量分辨率	1 <b>D</b>	单位 $\mu\text{m}$	仅限于激光二极管
	...	5, 10 单位 $\mu\text{m}$	
脉冲间距	1 <b>E</b>	单位 $\mu\text{s}$	仅限于激光二极管
	...	2, 5 单位 $\mu\text{s}$	

#### 订购号

MSA213C - **E1** - **A** - **B** - **C** - **D** - **E** - **S**

供货范围: MSA213C, 快速操作指南, 距离规范