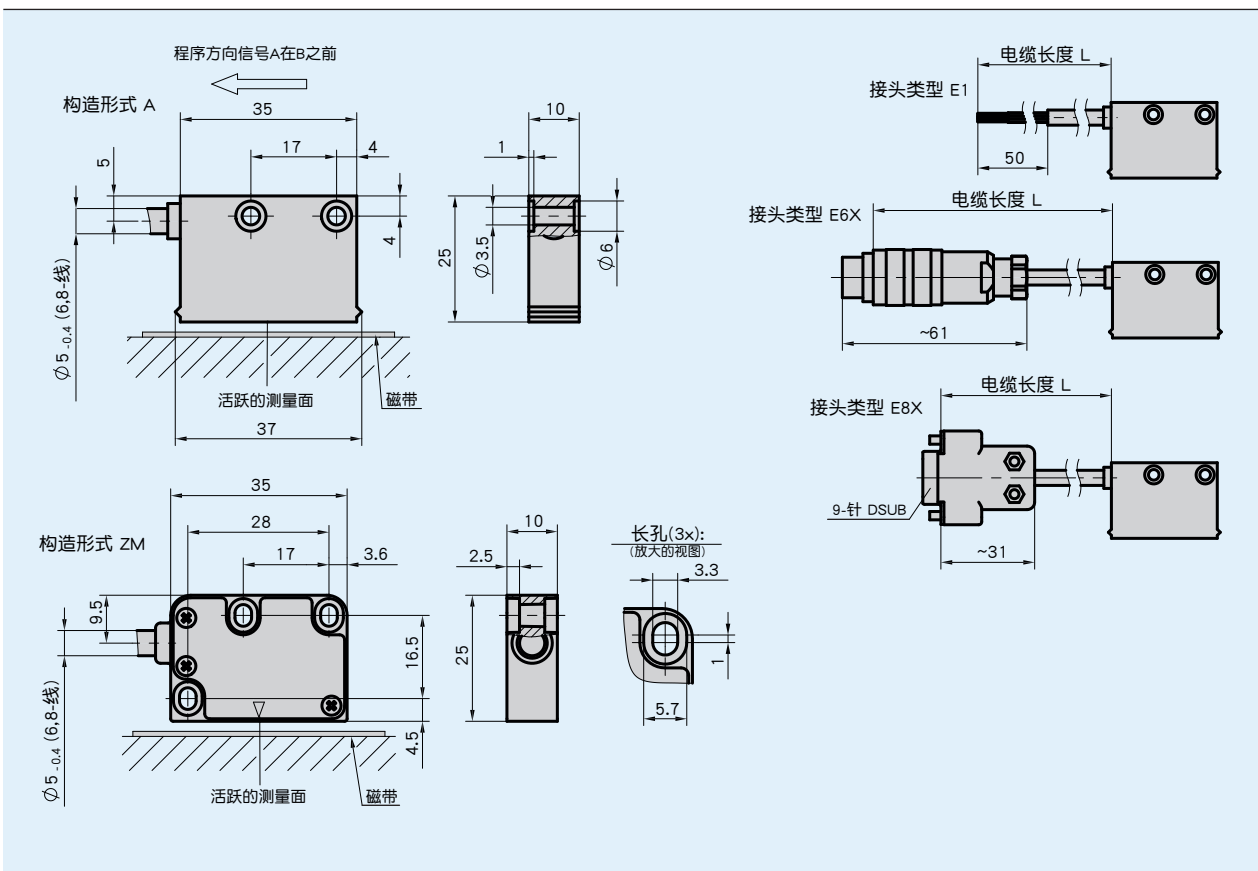
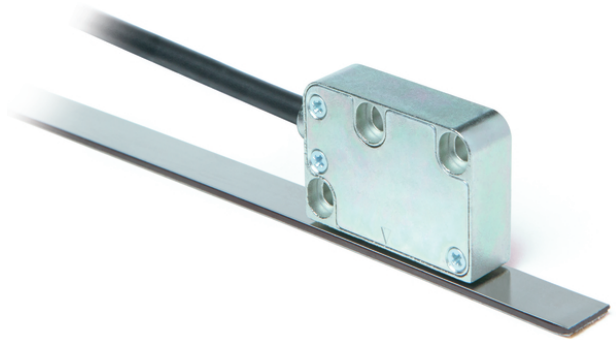


## 概述

- 最大分辨率为 0.4  $\mu\text{m}$
- 与磁尺 MB200/1, 磁环 MR200, 磁尺环 MBR200 配合工作
- 读数距离可达 1mm
- 防护等级为 IP67
- 可选择参考点 R 或者灵活的参考标记 FR
- LD 接口
- 支持松下或者安川通讯协议的 RS485 接口



### 机械参数

特征	技术数据	补充
外壳	绿色塑料 压铸铝	A 型结构 ZM 型结构
传感器/尺的读取距离	0.1 ... 1 mm 0.1 ... 0.5 mm 0.4 ... 0.5 mm	参考信号 O, I 参考信号 R 参考信号 FR
传感器/环的读取距离	0.1 ... 0.8 mm 0.1 ... 0.4 mm	参考信号 O, I 参考信号 R
电缆护套	PUR, 适用拖链	4 芯 4.4 <sub>-0.4</sub> mm; 6, 8 芯 5.0 <sub>-0.4</sub> mm
电缆曲率半径	5x 电缆直径 7.5x 电缆直径	固定的 可动的
电缆寿命	>5 百万个循环	在以下的测试条件下: 行进位移 4.5 m 行进速度 3 m/s 加速度 5 m/s <sup>2</sup> 环境温度 20 °C ±5 °C

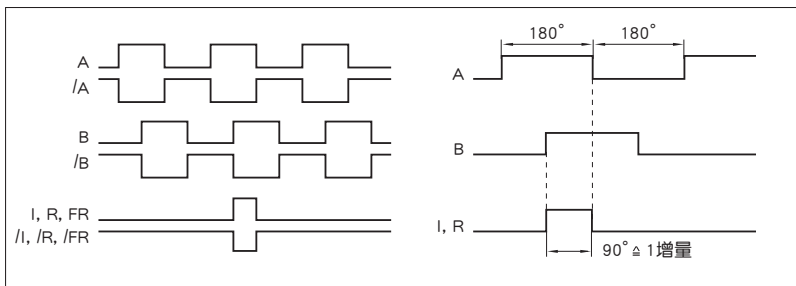
### ■ 行进速度 / 周速度

分辨率/ 缩放系数	行进速度 / 周速度 V <sub>max</sub> [m/s]						
	0.001/500	6.00	2.40	1.20	0.60	0.30	0.15
	0.002/250	12.00	4.80	2.40	1.20	0.60	0.30
	0.004/125	24.00	9.60	4.80	2.40	1.20	0.60
	0.005/100	25.00	12.00	6.00	3.00	1.50	0.75
	0.010/50	25.00	24.00	12.00	6.00	3.00	1.50
脉冲间距 [μs]		0.10	0.25	0.50	1.00	2.00	4.00
计数频率 [kHz]		2500.00	1000.00	500.00	250.00	125.00	62.50

### 电气数据

特征	技术数据	补充
工作电压	24 V DC ±20 % 5 V DC ±5 %	
电流消耗	≤100 mA ≤30 mA	在24 V 直流电 在5 V 直流电
输出信号	A, /A, B, /B, I, /I, R, /R, FR, /FR	
接口	LD (RS422) RS485/P (Panasonic) RS485/Y (Yaskawa)	Minas A5, A6 SIGMA 7
实时性要求	与速度成比例的信号输出	
连接方式	开放的电线末端 插拔连接器 D-Sub	7/8 针 9 针

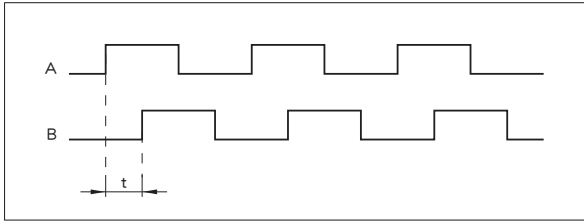
### ■ 信号图



⚠ 信号A和B的逻辑性相对于指示信号I以及参考信号R没有定义。信号图像可能会偏离。

⚠ 带4个增量式(360°)信号长度的参考信号和指示信号从第5个计数开始有效。打开驱动电压之后要注意相应的延迟。

■ 脉冲间隔



例如: 脉冲间距  $t = 1 \mu\text{s}$   
(这意味着下游设备必须能够处理250kHz)

$$\text{用于计数频率计算的公式} = \frac{1}{1 \mu\text{s} \times 4} = 250 \text{ kHz}$$

系统数据

特征	技术数据	补充
分辨率	0.0004, 0.0005, 0.001, 0.002, 0.004, 0.005, 0.01, 0.025 mm	
缩放因数	1250, 1000, 500, 250, 125, 100, 50, 20	
线性偏差	$\pm 5 \mu\text{m}$	在 $T_U = 20^\circ \text{C}$ 情况下
重复精度	$\pm 1$ 增量	
测量范围	$\infty$	
周速度	取决于分辨率和脉冲间隔	见 LD 表格
	15 m/s	RS485/P, RS485/Y
行进速度	取决于分辨率和脉冲间隔	见 LD 表格
	15 m/s	RS485/P, RS485/Y

环境条件

特征	技术数据	补充
环境温度	$-10 \dots 70^\circ \text{C}$	
储存温度	$-30 \dots 80^\circ \text{C}$	
相对湿度	100 %	允许凝露
防护等级	IP67	EN 60529

连接分配

■ 无参考信号反相的, LD

信号	E1	E6X	E8X
A	红色	1	1
B	橙色	2	2
nc		3	3
+UB	棕色	4	4
GND	黑色	5	5
/A	黄色	6	6
/B	绿色	7	7
nc			8
nc			9

■ 带参考信号反相的, LD

信号	E1	E6X	E8X
A	红色	1	1
B	橙色	2	2
I, R, FR	蓝色	3	3
+UB	棕色	4	4
GND	黑色	5	5
/A	黄色	6	6
/B	绿色	7	7
/I, /R, /FR	紫色	8	8
nc			9

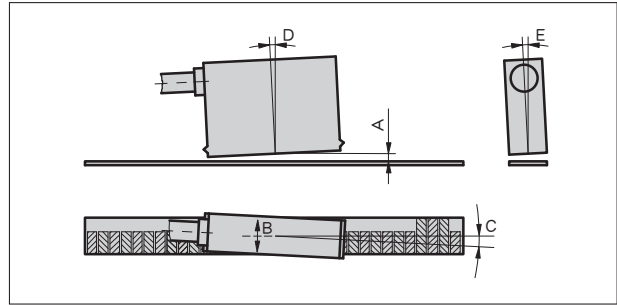
■ RS485/P (Panasonic), RS485/Y (Yaskawa)

信号	电线颜色
A	红色
B	橙色
+UB	棕色
GND	白色

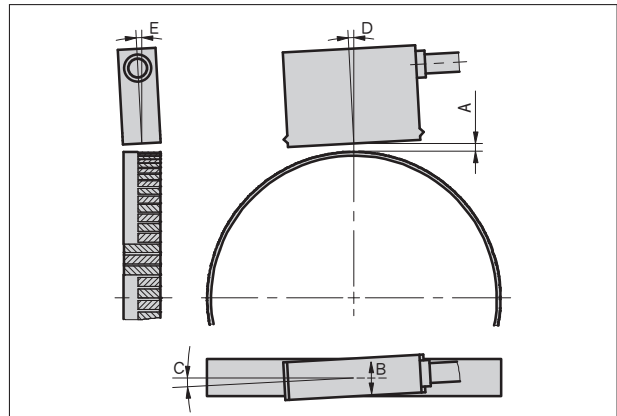
### 安装提示

对于磁尺上带有参考点的系统请注意传感器和尺的正确对准(见图)。

参考信号	O, I	R	FR
A, 传感器/尺读取间距	≤ 1 mm	≤ 0.5 mm	0.4 ... 0.5 mm
B, 横向偏移	± 2 mm	± 0.5 mm	± 0.5 mm
C, 同心度误差	± 1°	± 1°	± 1°
D, 长度倾斜度	± 1°	± 1°	± 1°
E, 侧面倾斜度	± 3°	± 3°	± 3°



符号式显示



符号式传感器显示

## 订购

### 订购提示

下列的系统组件是必需的

磁栅尺 MB200/1  
磁环 MR200  
磁尺环 MBR200

www.siko-global.com  
www.siko-global.com  
www.siko-global.com

### 订购表格

特征	订货数据	规格	补充
工作电压	4	24 V DC	
	5	5 V DC	
构造形式	A	矩形	
	ZM	金属外壳无状态指示 LED 灯	
接头类型	E1	开放的电缆末端	
	E6X	圆插头无匹配连接器	
	E8X	D-SUB 9 针 无配套连接器	
电缆长度	...	2 ... 20 m, 最小增量 1m	
	D	要求其他种类	
接口	LD	线性驱动器 RS422	
	RS485/P	松下	Minas A5, A6
参考信号	O	无	
	I	周期性指数	
	R	固定的参考	
	FR	灵活的参考	仅在 ZM 型和具有 MB200/1 磁尺 情况下
线性分辨率/ 径向缩放因数	...	0.01/50, 0.005/100, 0.004/125, 0.002/250, 0.001/500	
	G	要求其他种类	
脉冲间距	...	0.10, 0.25, 0.50, 1.00, 2.00, 4.00, 8.00	
H			

### 订购号

MSK200/1 -  -  -  -  -  -  -  -

A      B      C      D      E      F      G      H

供货范围: MSK200/1, 安装说明, 传感器固定套件

附件:

安装指南 ZB3054  
灵活的参考标记

www.siko-global.com  
订购号 88678