

机械参数

特征	技术数据	补充
外壳	黑色塑料	K 型结构
	压铸铝/铝	M 型结构:铝质前盖
	压铸铝	ZM 型结构
传感器/尺的读取距离	0.1 ... 2 mm	参考信号 O, I
	0.1 ... 1.5 mm	参考信号 R
	0.4 ... 1 mm	参考信号 FR
传感器/环的读取距离	0.1 ... 2 mm	参考信号 O,I
	0.1 ... 1.5 mm	参考信号 R
电缆护套	PUR, 适用于拖链	6、8 芯, 直径 5 _{0,4} 毫米
电缆弯曲半径	5x 电缆直径	固定的
	7.5x 电缆直径	可动的
电缆寿命	>5 百万个循环	在以下的测试条件下: 行进位移 4.5 m 行进速度 3 m/s 加速度 5 m/s ² 环境温度 20 °C ±5 °C

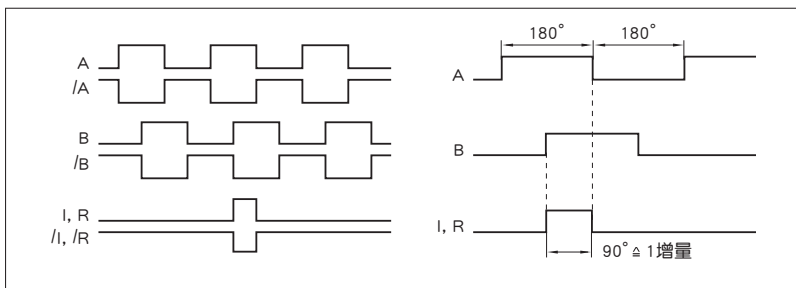
■ 行进速度 / 周速度

分辨率/ 缩放系数	行进速度 / 周速度 Vmax [m/s]										
	0.001/125-0	4.00	3.20	1.60	0.80	0.32	0.20	0.10	0.05	0.03	0.01
0.005/250	20.00	16.00	8.00	4.00	1.60	1.00	0.50	0.25	0.13	0.06	
0.01/125	25.00	25.00	16.00	8.00	3.20	2.00	1.00	0.50	0.25	0.12	
0.025/50	25.00	25.00	25.00	20.00	8.00	5.00	2.50	1.25	0.63	0.30	
0.05/25	25.00	25.00	25.00	25.00	16.00	10.00	5.00	2.50	1.25	0.61	
0.1/12.5	25.00	25.00	25.00	25.00	25.00	20.00	10.00	5.00	2.50	1.21	
脉冲间距 [μs]	0.20	0.25	0.50	1.00	2.50	4.00	8.00	16.00	32.00	66.00	
计数频率 [kHz]	1250.00	1000.00	500.00	250.00	100.00	62.50	31.25	15.63	7.81	3.79	

电气数据

特征	技术数据	补充
工作电压	6.5 ... 30 V DC	反极性保护
	4.75 ... 6 V DC	无反极性保护
电流消耗	<25 mA	24 V 直流电: 无负载
	<75 mA	负载
输出电路	PP, LD (RS422)	
输出信号	A, /A, B, /B, I, /I, R, /R, FR, /FR	
高的输出信号电平	>UB - 2.5 V	PP
低的输出信号电平	>2.5 V	LD
参考信号的脉冲宽度	<0.8 V	
实时性要求	1 或者 4 增量	
连接方式	与速度成比例的信号输出	
	开放的电缆末端	
	插拔连接器	7/8 针
	D-Sub	9 针

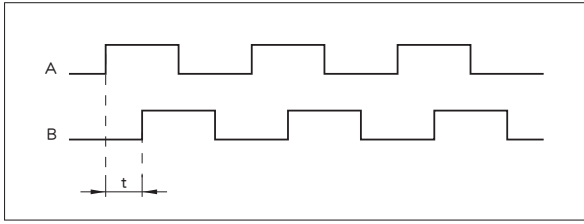
■ 信号图



! 信号A和B的逻辑性相对于指示信号I以及参考信号R没有定义。信号图像可能会偏离。

! 带4个增量式(360°)信号长度的参考信号和指示信号从第5个计数开始有效。打开驱动电压之后要注意相应的延迟。

■ 脉冲间隔



例如: 脉冲间距 $t = 1 \mu s$
(这意味着下游设备必须能够处理250kHz)

$$\text{用于计数频率计算的公式} = \frac{1}{1 \mu s \times 4} = 250 \text{ kHz}$$

系统数据

特征	技术数据	补充
分辨率	0.001, 0.005, 0.01, 0.025, 0.05, 0.1 mm	
缩放因数	12.5, 25, 50, 125, 250, 1250	
线性偏差	±20 μm	在 $T_U = 20^\circ \text{C}$ 条件下, 读取间距 1 mm
重复精度	±10 μm	
测量范围	∞	
周速度	取决于分辨率和脉冲间隔	见表格
行进速度	依赖于分辨率和脉冲间隔	见表格

环境条件

特征	技术数据	补充
环境温度	-10 ... 70 °C	
储存温度	-30 ... 80 °C	
相对湿度	100 %	允许凝露
EMV	EN 61000-6-2	抗干扰性 / 影响度
	EN 61000-6-4	干扰发射/放射
防护等级	IP67	EN 60529
耐冲击性	500 m/s ² , 11 ms	EN 60068-2-27
耐振动性	100 m/s ² , 5 ... 150 Hz	EN 60068-2-6

连接分配

■ 无参考信号反相的

信号	E1	E6X	E8X
A	红色	1	1
B	桔色	2	2
nc		3	3
+UB	棕色	4	4
GND	黑色	5	5
/A	黄色	6	6
/B	绿色	7	7
nc			8
nc			9

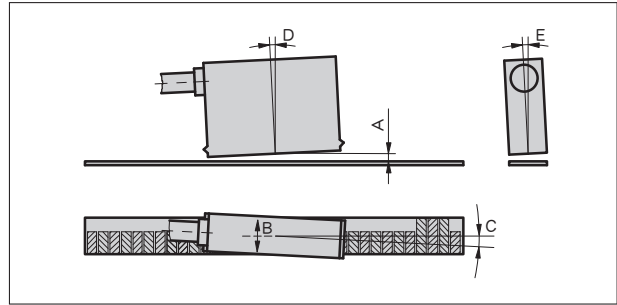
■ 带参考信号反相的

信号	E1	E6X	E8X
A	红色	1	1
B	橙色	2	2
I,R	蓝色	3	3
+UB	棕色	4	4
GND	黑色	5	5
/A	黄色	6	6
/B	绿色	7	7
/I, /R	紫色	8	8
nc			9

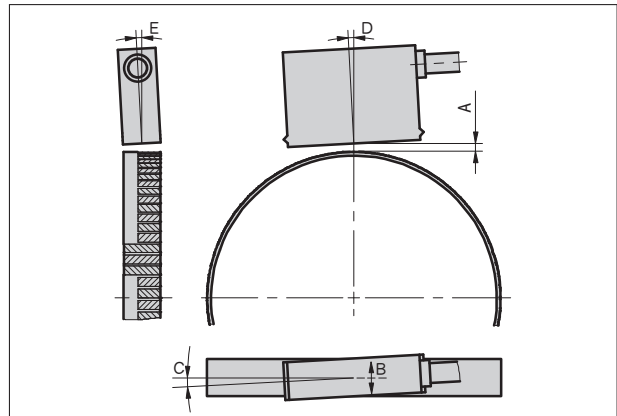
安装提示

对于磁尺上带有参考点的系统请注意传感器和尺的正确对准(见图)。

参考信号	O, I	R	FR
A. 传感器/尺的读取间距	≤ 2 mm	≤ 1.5 mm	0.4 ... 1.0 mm
B. 横向偏移	± 2 mm	± 0.5 mm	± 0.5 mm
C. 同心度偏差	± 3°	± 3°	± 3°
D. 纵向斜度	± 1°	± 1°	± 1°
E. 横向斜度	± 3°	± 3°	± 3°



符号显示



传感器符号显示

订购

订购提示

下列的系统组件是必需的

磁栅尺 MB500/1
磁环 MR500
磁尺环 MBR500

www.siko-global.com
www.siko-global.com
www.siko-global.com

订购表格

特征	订货数据	规格	补充
工作电压	10	6.5 ... 30 V DC	
	11	4.75 ... 6 V DC	
构造形式	K	塑料外壳	
	M	金属外壳带 LED 状态指示灯	
	ZM	金属外壳无状态 LED 灯	不在工作电压 4 和输出电路 LD 情况下
接头类型	E1	敞开的电缆末端	
	E6X	圆插头无配套连接器	
	E8X	D-SUB、9针、无配套连接器	
		根据要求延长电线	
电缆长度	...	01.0 ... 20 m, 最小增量 1 m 要求其他种类	
输出端电路	PP	推挽	
	LD	Line-Driver	
参考信号	O	无	
	I	周期性指数	指数信号每 5mm
	R	固定的参考	
	FR	灵活的参考	仅在 ZM 结构和带磁尺 MB500/1
线性分辨率/ 径向缩放因数	...	0.001/1250, 0.005/250, 0.010/125, 0.025/50, 0.050/25, 0.1/12.5	
		要求其他种类	
脉冲间距	...	0.2, 0.25, 0.5, 1, 2.5, 4, 8, 16, 32, 64	

订购号

MSK5000 - - - - - - - -

A B C D E F G H

供货范围: MSK5000, 安装说明, 紧固套件

附件:

安装指南 ZB3054
灵活的参考标记

www.siko-global.com
订购号 88436