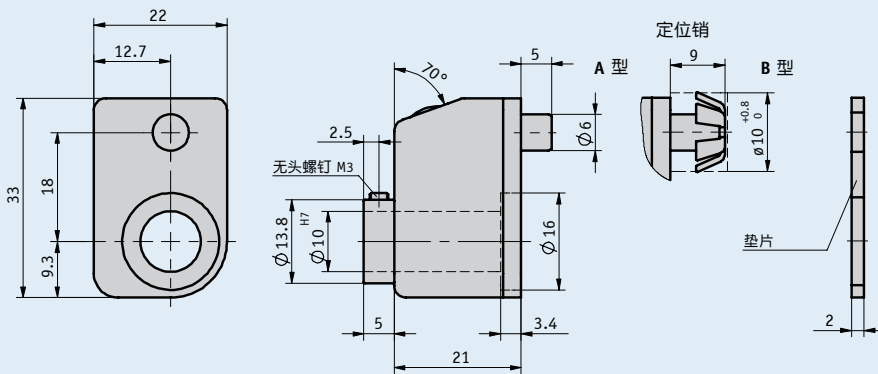


### 特点:

- 超小型尺寸
- 空心轴内径最大  $\varnothing 10$  mm
- 最小轴径 19 mm
- 公/英制显示
- 可选: 不锈钢传动轴



### 机械参数

名称	技术参数	备注
计数机构	3 位十进制	
数字大小 (高度)	约 4 mm	
外壳	强化塑料	
重量	0.02 kg	
环境温度	max. +80 °C	

### 最大转速

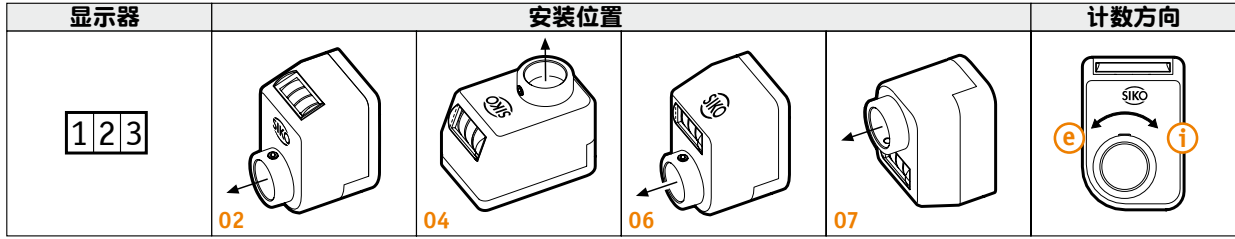
显示数值 (1圈)	最大转速 (每分钟)
010	500 (1500)
015	500 (1000)
020	500 (750)
025	500 (600)
030	500
040	375
050	300
060	250
080	180
100	150

最大转速 = 15.000/单圈显示数值

**!** 工作时, 转速只允许短时间  
超过每分钟500转

### 订货明细表

#### ■ 设计



橘红色字体为订货代码

#### ■ 订货明细表

名称	订货代码	规格参数	备注
设计/安装位置	...	<b>A</b> 02, 04, 06, 07	
单圈显示值	...	<b>B</b> 7/5, 10, 12/5, 15, 17/5, 20, 25, 30, 40, 50, 60, /5 为计数值不显示 80, 100 其他要求	
小数点位置	0 1 2	<b>C</b> 0 = 000 1 = 00.0 2 = 0.00	
计数方向	i e	<b>D</b> 顺时针 逆时针	
空心轴/直径 (mm)	10 ... ...	<b>E</b> ∅ 10 mm VA10 RH6, RH7, RH8	不锈钢 转换轴套
外壳颜色	0 S	<b>F</b> 橙色 RAL 2004 黑色	

#### ■ 您的订单

DA02 -  -  -  -  -  -  -  -

A      B      C      D      E      F      A

订单包括: DA02

附件:  
转换轴套 第 54 页

备注:  
基本信息和应用范围 第 5 页