



# 智能压力变送器 使用说明



广州大卓自动化仪表有限公司

# 目 录

一、 概述.....	(1)
二、 特点.....	(1)
三、 技术性能.....	(1)
四、 工作原理.....	(2)
五、 量程选择表.....	(2)
六、 安装指导及仪表外形尺寸.....	(3)
七、 电气接线.....	(4)
八、 调试.....	(5)
九、 开箱和产品成套性.....	(8)

承蒙关注、支持我公司产品不胜感激，为了你能更好地使用本产品，敬请使用前仔细阅读本产品使用说明书。如你在使用过程中对产品存有疑问，请与本公司技术服务部及业务人员联系。

## 一、概述:

此系列压力、差压变送器采用进口传感器压力敏感元件,采用计算机激光调阻进行温度补偿,采用一体化接线盒设计。具有专用接线端子,以及LCD液晶显示表头,安装、校验、维修方便。

本系列产品采适用于石油、水利、化工、冶金、电力、轻工、科研、环保等各企事业单位,实现对流体压力的测量并适用于各种场合全天候环境及各种腐蚀性流体。智能防爆型变送器有本质安全型和隔爆型两种,隔爆型和本质安全型仪表符合 GB3836.1-2000《爆炸性环境用防爆电气设备通用要求》的规定。

## 二、特点:

- ◆激光调阻温度补偿
- ◆零位、量程可调节
- ◆电源反极性 & 过电压保护
- ◆隔离防腐,本安防爆
- ◆直接过程安装,现场指针或数字显示。
- ◆零位可迁移
- ◆抗射频干扰
- ◆防爆外壳,二腔结构

## 三、技术性能:

被测介质	与316不锈钢兼容液体、气体、蒸气。
供电电源	15~30VDC, 标准24VDC
负载电阻	≤50 (V-12) Ω
输出	4-20mA DC二线制
准确度	0.25%F·S 0.5%F·S
工作温度	-40~70℃
储存温度	-40~85℃
长期稳定性	0.25%FS/年
相对湿度	≤85%RH
防爆、本安等级	ExdIICT6、ExiaIICT6
过程连接	M20×1.5外螺纹或其它
信号线连接孔	电缆孔为 φ8
重量	约0.5kg
机械保护	IP65

#### 四、工作原理:

压力变送器是由压力传感器，信号调理变换电路，极性保护电路，零点、满程调节电路等主要单元组成，其原理可由下图表示。

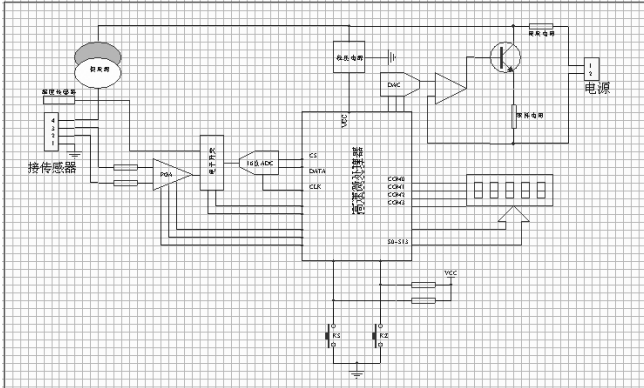


图1 工作原理图

过程压力P作用在传感器上，使传感器输出一个与压力成正比例的电压信号，供给信号前置放大电路，其输出输入信号变换器转换为4-20mA标准电流信号。双路恒流源为传感器提供激励。反向电压保护二极管为电路提供了反向电压保护，保证当供电极性接反时不致损坏变送器，调零和调满按键的设置方便了现场使用和定期校准。

#### 五、量程选择表:

代码	量程范围
1	-100KPa—0~1000KPa
2	0—100KPa~300KPa
3	0—300KPa~600KPa
4	0—600KPa~1MPa
5	0—1MPa~10MPa
6	0—10MPa~50MPa
7	0—50MPa~100MPa

## 六、安装指导及仪表外形尺寸：

### 1、一般要求：

同压力表的安装一致，使用截止阀和引压管，无须安装支架(如图2)。要获得最佳性能，应尽量将变送器安装在温度变化小、冲击和震动小的场所。

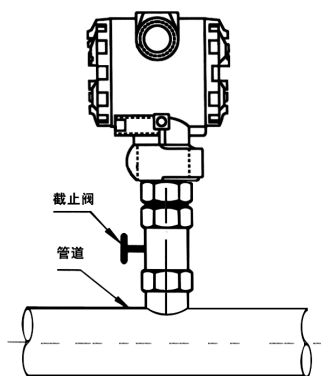


图2 安装示意图

### 2、外形尺寸及连接方式：

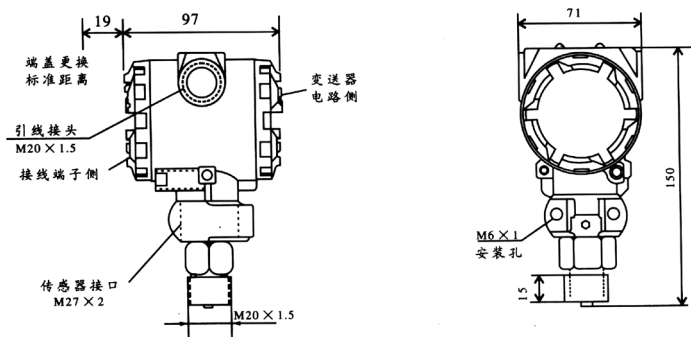


图3 外形尺寸图

## 七、电气接线

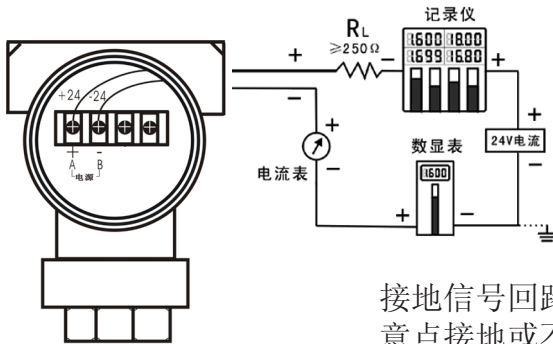
信号端子设置在电气盒的一个独立舱内。在接线时，可拧下接线侧的表盖（见图4）。电源是通过信号线接到变送器的，不需要另外的接线。

信号线可采用双绞线。在电磁干扰较严重的场合，建议使用屏蔽导线，并妥善接地。信号线不要与其它电源线一起穿金属管或放在同一线槽中，也不要再在强电设备附近通过。

变送器电气壳体上的穿线孔，应当密封或者塞住（用密封胶），以避免电气壳内潮气积聚。如果穿线孔不密封，则安装变送器时，应使穿线孔朝下，以便排除液体。

信号线可以浮空或在信号回路中任何一点接地，变送器外壳可以接地或不接地。

因为变送器通过电容耦合接地，所以检查绝缘电阻时，不能用高于100V的兆欧表，电路检查应采用不大于45V的电压。



接地信号回路可以在任意点接地或不接地

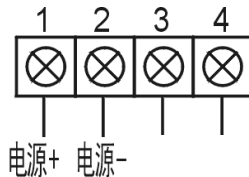


图4 电气接线图

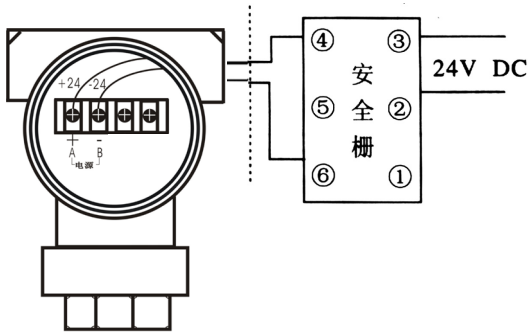


图5

本安型防爆变送器应用于爆炸性环境条件进行电气连接时，应与安全栅组成本安防爆系统。安全栅和电源置安全区，本安变送器及连接盒置危险性区域，注意安全接地，如上图5所示。

## 八、调试：

### 1、按键说明：

面板上有S键及Z键，共有5种按键组合：

- 1、S键：参数前进或设置位移位。
- 2、Z键：参数后退或设置位数据加1。
- 3、确认键（按下S键2秒）：修改数据存入临时内存，同时参数前进一步。
- 4、取消键（按下Z键2秒）：放弃正在修改的该参数数据。
- 5、结束键（同时按下S键和Z键）：退出设置状态且将参数值永久保存。
- 6、进入设置状态或激活状态后，无按键动作2分钟后仪表自动返回正常显示状态，或同时按下S键和Z键退出。仪表内部软件为实时操作系统，仪表进入设置状态或激活状态后，所有与压力有关的计算处理仍然进行。



图6 按键说明

## 2、按键调零

当仪表安装后，现场零压力时仪表显示压力不为零时，按下Z键2秒后，出现提示符：**Zero**（ZERO）约0.5秒，此时调零参数数值复位；再次按下Z键2秒后，出现提示符：**Zero**（ZERO）约0.5秒，此时仪表压力调整为零。进入A菜单，可见PBB参数的值已改变。当零点压力偏差过大时，此项操作无效。

## 3、压力零点修正

改变零点参数PBB的值可调整压力零点，具体操作如下：

同时按下S键和Z键5秒后，出现提示符Adj-，表示仪表进入激活状态。松开按键，按下Z键2秒后，出现提示符ZERO，此时压力值和ZERO轮流显示。按Z键，PBB参数加1；按S键，PBB参数减1；按下Z键3秒，PBB参数加10；按下S键3秒，PBB参数减10。

## 4、压力满度修正

改变满度参数PKK的值可调整压力满度，具体操作如下：

同时按下S键和Z键5秒后，出现提示符Adj-，表示仪表进入激活状态。松开按键，按下S键2秒后，出现提示符SCAn，此时压力值和SCAn轮流显示。按Z键，PKK参数加1；按S键，PKK参数减1；按下Z键3秒，PKK参数加10；按下S键3秒，PKK参数减10。

## A菜单参数说明：

A菜单为用户菜单，此菜单密码为160。进入方法：在正常显示状态下，按下S键2秒，出现提示符PASS，2秒后出现数字158，此时按Z键将密码改为160，再按S键即可进入A菜单。



## A菜单

操作	提示符	说 明
按S键	PASS ×××	进入密码 随机数，按Z键修改密码为160，PASS参数正确， 进入A菜单
按S键	oUtH	输出量程高点，即20mA时对应的压力值， 单位：KPa； 小数位可移动，方法：按S键，当小数点闪烁时， 按Z键可更改小数点位置。再按S键或Z键更改为需要 设置的值。修改完毕后按下S键2秒修改有效并进入 下一参数；若按下Z键2秒则本参数修改无效且退出 修改状态。（设置位不闪烁）
按S键	oUtL	输出量程零点，即4mA时对应的压力值， 单位：KPa； 小数位可移动，方法：按S键，当小数点闪烁时， 按Z键可更改小数点位置。再按S键或Z键更改为需要 设置的值。
按S键	FILt	滤波时间，数字越大，滤波作用越强。
按S键	UnIt	显示单位：4: mm; 6: Psi; 7: Bar; 11: Pa; 12: KPA; 15: MPa; 16: mA; 17: %。 注：仪表所显示单位只作显示用，内部自动将KPa 转换为所设定的单位下的数值显示，与其他参数的 单位无任何关联。
按S键	dot	显示小数位
按S键	Pbb	压力校准时的零点偏移量，初始值=5000；大于此 值时零点上升，小于此值时零点下降。
按S键	Pkk	压力校准时的满度系数，初始值=500；大于此值时 系数大于1，小于此值时系数小于1。
按S键	rECo	将此值更改为200后按S键3秒，仪表显示“-OK-” 此时将仪表数据恢复为厂家设定值。

## D菜单参数说明：

D菜单为电流校准菜单，密码为180。在正常显示状态下，按下S键2秒，出现提示符PASS，2秒后出现数字158，此时按Z键将数值修改为180，再按S键进入D菜单。在进入菜单前，请在两线制回路上串接高精度电流表（0.02%FS）。

## D菜单

操作	提示符	说 明
按S键	PASS ×××	进入密码 随机数，按Z键修改密码为180，PASS参数正确，进入D菜单
按S键	4mA	4mA电流校准。按Z键使设置位闪烁，按S键或Z键输入回路上串接的电流表的读数，再按S键2秒保存。按下S键2秒进入下一参数；若按下Z键2秒则本参数修改无效且退出修改状态。（设置位不闪烁）
按S键	20mA	20mA电流校准。按Z键使设置位闪烁，按S键或Z键输入回路上串接的电流表的读数，再按S键2秒保存。按下S键2秒进入下一参数；若按下Z键2秒则本参数修改无效且退出修改状态。（设置位不闪烁）

注：变送器出厂时均已进行调试，一般无需客户进行调整。

## 九、开箱和产品成套性：

### 1. 开 箱

开箱时应检查包装是否完好，并核对变送器的型号、规格与订货合同是否符合，随机文件是否齐全。

### 2. 附 件

- ◆测试表格 1份                   ◆使用说明书 1份
- ◆产品合格证 1份               ◆防水堵头及电缆旋紧件 1套

### 3. 运输和贮存

- 3.1 变送器适合于陆路，水路运输及货运装载的要求；
- 3.2 变送器和附件应在出厂原包装条件下，存放在室内，相对湿度不超过85%，且空气中不应有足以引起变送器腐蚀的有害物质。

## 广州大卓自动化仪表有限公司

GUANGZHOU DAZO AUTOMATE INSTRUMENT CO., LTD.

地址：广州市天河区黄村路 51 号粤安工业园 1 栋 5 层

电话：020-28096282 28096283

传真：020-28096281

<http://www.gz-dazo.com>

Email:gzdazo@163.com