

AMC16(L)-DETT 基站直流电能计量模块

安装使用说明书 V1.4

申 明

版权所有，未经本公司之书面许可，此手册中任何段落、章节内容均不得摘抄、拷贝或以任何形式复制、传播，否则一切后果由违者自负。

本公司保留一切法律权利。

本公司保留对本手册所描述之产品规格进行修改的权利，恕不另行通知。订货前，请垂询当地代理商以获悉本产品的新规格。

目录

1 概述.....	1
2 产品型号.....	1
3 技术参数.....	1
4 外形结构.....	2
5 安装接线.....	3
5.1 端子及接线.....	3
5.2 接线注意事项.....	3
6 使用指南.....	4
6.1 面板图示.....	4
6.2 LED 指示说明.....	4
6.3 AMC16L-DETT按键操作.....	4
6.4 AMC16L-DETT操作显示说明.....	5
7 通讯指南.....	6
8 推荐霍尔传感器.....	29
9 常见故障的诊断、排查方法.....	30

1 概述

AMC16(L)-DETT 基站直流电能计量模块主要是针对有共享需求，且开关电源无分用户电量计量功能的基站而设计的。仪表可对六个回路的直流电能进行计量，并可为配套的霍尔传感器提供工作电流，同时可通过上位机软件实现零漂校准，具有遥测、遥信、遥调、实时电量计量、供电质量异常告警、信息存储及处理、信息交互等功能。该模块可分别计量三家运营商的直流用电量，为基站节能改善提供详细的数据依据，为直流配电设备提供分项计量解决方案。

模块具有工业标准的 RS485 通讯接口，采用 YD/T1363.3-2014 规定的通讯协议，符合中国铁塔有限公司 Q/ZTT 2205-2017《基站直流电能计量模块技术要求》相关技术要求。

2 产品型号

名称	型号	安装方式	备注
基站直流电能计量模块	AMC16(L)-DETT	35mm 导轨安装	L:带液晶

3 技术参数

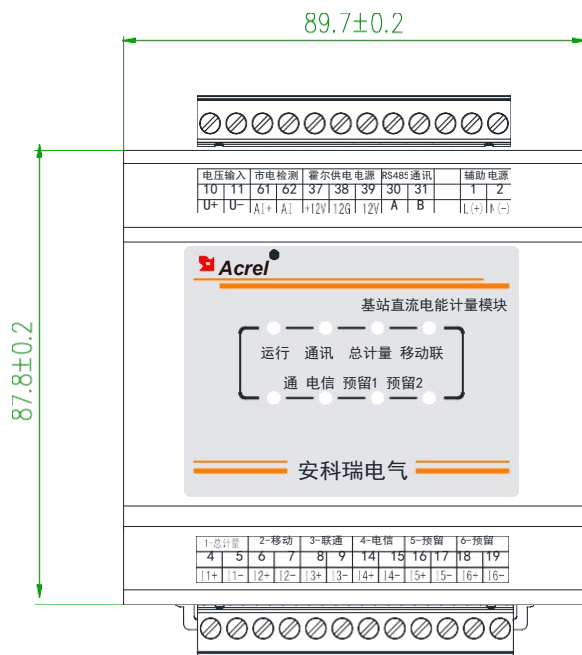
技术参数		技术指标
输入	直流额定电压	一路：-48VDC
	直流电流	默认六路霍尔元件：总计量 200A/5V，移动、电信、联通和第一路预50A/5V，第二路预留 100A/5V
	市电监测	一路：0-5VDC（隔离变送器输出）
	过载能力	电压：1.2 倍持续，2 倍持续 1 秒；电流：1.2 倍持续，10 倍持续 1 秒
精度	$1\%I_n \leq I \leq 10\%I_n$ 误差 $\pm 2.5\%$ ； $I > 10\%I_n$ 误差 $\pm 2\%$	
测量分辨率	电压输出精度为 0.01V，电流输出精度为 0.01A，功率输出精度为 0.01kW，电能输出精度为 0.01kWh	
功能	基本功能	监测设备系统时间、总电压、输出总电流、总功率、总电能、各分路电压、各分路电流、各分路功率、各分路电能；LED 指示灯显示；RS485 通讯
	计量功能	起动电流：额定电压下，计量模块的负载电流值在不超过最大电流 1%时，模块启动 潜动电流：当计量模块的电流线路中无电流，电压线路上施加额定电压值的 85%~125%时，模块计算器不应有 1 个以上的数字变化
	报警功能	直流电压输出过低告警、直流电压输出过高告警、一次下电告警、模块失压告警、计量支路错误告警、内部程序错误告警、时钟错误告警、存储器故障告警、交流输入停电告警
	校时功能	支持广播校时，可通过 RS485 通信接口对计量模块进行远程校时
	通讯	单路 RS485，波特率默认 9600bps，可设置为 1200 bps、2400 bps、4800 bps。 通讯协议：基站直流电能计量模块协议 YD/T1363.3-2014
	霍尔供电电源	一组电源输出，+12V/100mA，-12V/50mA
	时钟精度	$\leq 0.5s/d (23^\circ C)$ ， $\leq 1s/d (-20^\circ C \sim 60^\circ C)$
辅助电源	电压范围	-40V~-60VDC
	功耗	整机 $\leq 2W$ （无霍尔供电电源输出）

存储		有历史电能数据和历史告警信息的存储功能，内存为 2MB
绝缘电阻		$\geq 40M\Omega$
环境	温度	工作温度： $-20^{\circ}\text{C}\sim+60^{\circ}\text{C}$ ；储存温度： $-40^{\circ}\text{C}\sim+70^{\circ}\text{C}$
	湿度	$\leq 98\%$ 不结露，无腐蚀性气体场所
	海拔	$\leq 4000\text{m}$
防护等级		IP20
材料阻燃性能		接线端子灼热丝温度 $960^{\circ}\text{C}\pm 10^{\circ}\text{C}$ ，壳体灼热丝温度 $650^{\circ}\text{C}\pm 15^{\circ}\text{C}$

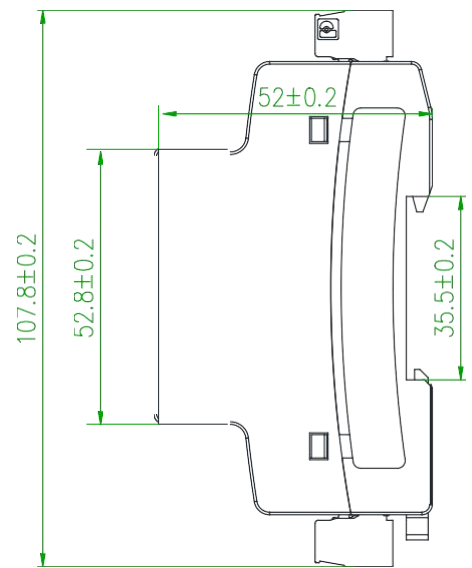
4 外形结构

AMC16(L)-DETT 基站直流电能计量模块

单位：mm



模块主视图



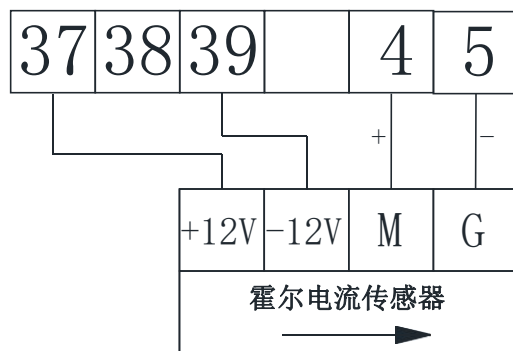
模块左视图

5 安装接线

5.1 端子及接线



注：箭头与传感器标识电流穿芯方向一致



带隔离功能的霍尔传感器接线示意图

注：霍尔电流传感器符合霍尔电流传感器行业标准 JB/T 7490-2007，用于直流电流双向测量，精度 1 级。传感器结构采用开口式设计，接线采用绿色可插拔端子，现场安装及接线更方便可靠。

5.2 接线注意事项

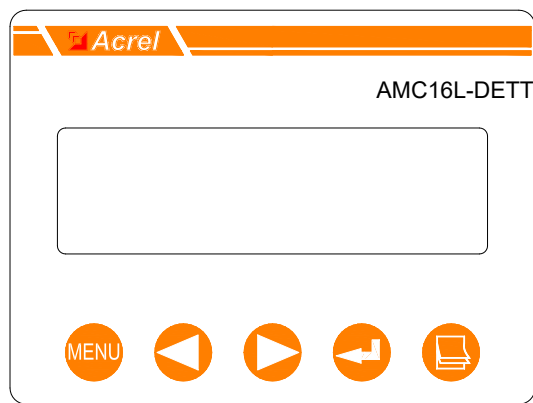
- 1) 输入的电压不得高于产品额定输入电压的 120%；
- 2) 辅助电源端子与电压输入端子可并联接线，共用一组保险丝；推荐 1A 保险丝；
- 3) 为保证准确度要求，传感器与计量模块的接线长度不宜大于 3m；
- 4) 通讯连接建议使用屏蔽线，每芯截面不小于 0.5mm²，屏蔽层接大地，布线时应使通讯线远离强电电缆或其他强电场环境；
- 5) 必须注意霍尔传感器开口锁紧螺丝必须打紧，以确保传感器闭环回路紧闭性。

6 使用指南

6.1 面板图示



AMC16-DETT



AMC16L-DETT

6.2 LED 指示说明

共有 8 个 LED 指示灯用于计量模块工作状态指示；

“运行”状态（绿色）：计量模块处于正常运行时，运行指示灯闪烁。






“通讯”状态（红色）：计量模块 485 通讯正常时，通讯指示灯闪烁。

“总计量”、“移动”、“联通”、“电信”、“预留 1”、“预留 2”状态（红色）：总回路及各支路电能计量监测时，相应指示灯闪烁。

6.3 AMC16L-DETT按键操作

AMC16L-DETT基站直流电能计量模块共有5个按键，从左至右分别为： 菜单键、 左键、 右键、

 回车键和  翻页键

 菜单键	非编程模式下：按该键进入编程模式，装置提示输入密码，或返回上一级菜单； 编程模式下：用于返回上一级菜单，或退出编程模式。
 左键、  右键	非编程模式下：用于切换显示界面； 编程模式下：用于同级菜单的切换和光标的移位。
 回车键	编程模式下：用于菜单项目的选择确认，及进入下一级菜单。
 翻页键	非编程模式下：用于各数位上数值的增加。 编程模式下：用于6路计量分路的翻页。

6.4 AMC16L-DETT操作显示说明

仪表接通电源后，屏幕显示开机界面如下所示：显示6路电流计量分路I1, I2, I3, I4, I5, I6是否有信号输入，及各路对应电压电流的实时数据，右上角黑色阴影下的数值表示当前位于几路，按翻页键可进行路数的增加，最大为6。随后按左右键可来回切换电压、电流，功率、电能，总电能、市电及显示时间的界面。上电界面按MENU键会进入输入密码界面，输入密码之后会进入菜单设置界面：1、通讯，2、时间，3、电能，4、系统，按左右键可移动光标，按回车键可进入各子界面查看。具体流程图如下所示。

上电界面

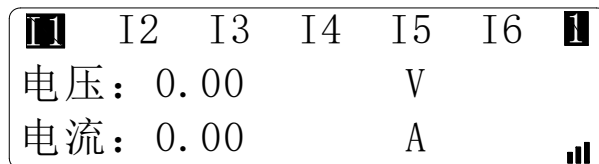
开机显示界面



AMC16-DETT和AMC16L-DETT 基站直流电能计量模块设有 6 个计量分路，默认第 1 路为总计量，第 2、3、4 路分别为移动用户、联通用户、电信用户，第 5、6 路作为预留。

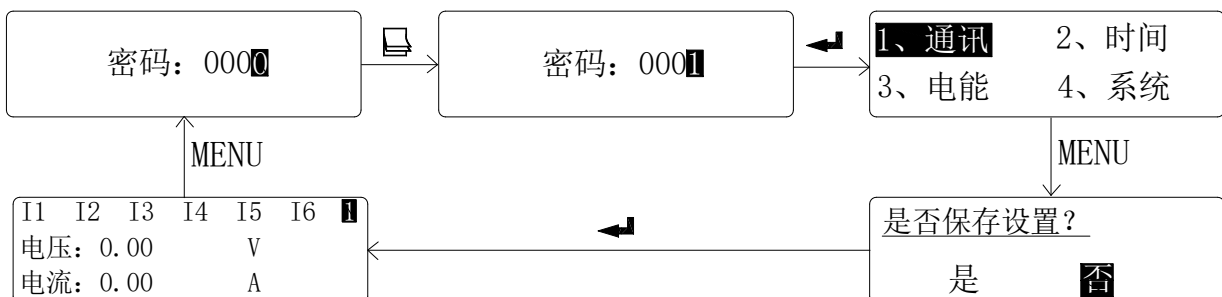
当连接第1路电流时，I1处显示为黑底白字，表示该回路处于用能状态，其余回路同理。可显示单路电流连接，也可显示多路电流连接。

当连接通讯时，界面右下角会出现通讯图标以便区分。具体显示如下图。

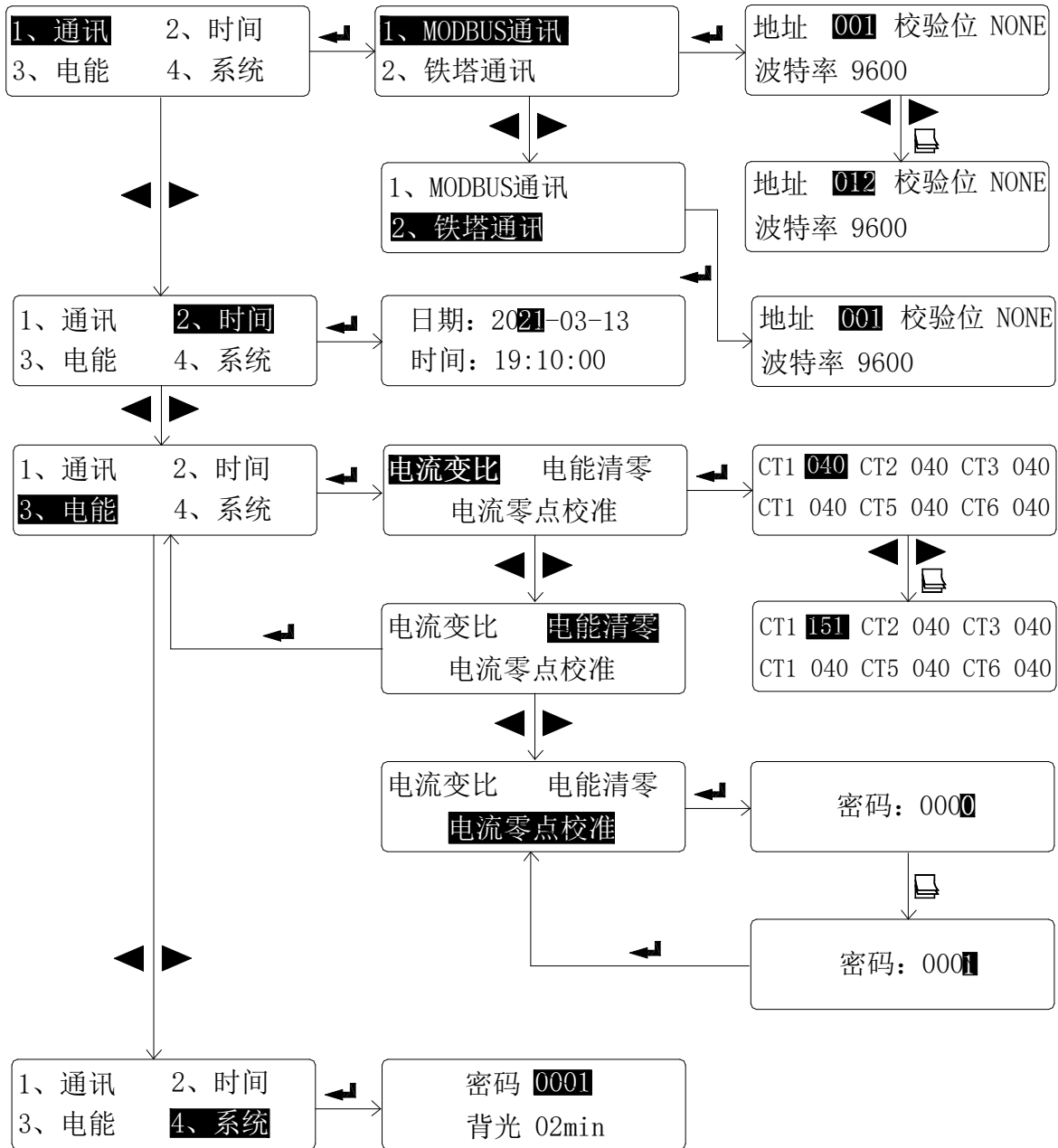


菜单功能选项界面

按MENU键进入密码界面，密码默认为1，按左右键移位，按翻页键增加数值，再按回车键进入菜单功能设置界面，按MENU键选择是否保存设置，再按回车键返回上电界面。



菜单功能设置界面



电流变比界面中的CT1-CT6表示出厂各回路对应变比，默认值为40，对应额定为 $5 \times 40 = 200A$ ，该处可通过翻页键调整参数，最大可设为999。

7 通讯指南

7.1 概述

AMC16-DETT 模块采用标准的 RS485 串行通讯接口，执行“YD/T 1363.3 通信局（站）电源、空调及环境集中监控管理系统”规定的通讯协议：直流电能计量模块物理接口采用串行通信口，采用标准的 RS485 方式，信息传输方式为异步方式，起始位 1 位，数据位 8 位，停止位 1 位，无校验位。数据传输速率默认为 9600bps。

另外配合安科瑞提供的直流铁塔表专用调试软件，具有修改地址，修改 CT 变比以及霍尔校零等功能。AMC16-DETT 模块符合 YD/T 1363.3 标准，数据类型均采用长整形有符号数、无符号数表示。上传的电参量参数为一次侧数据（乘以变比之后的数据），若需要上传二次侧数据，应使用安科瑞直流铁塔表调试软件将变比设置为 1。出厂各回路对应变比默认分别为 40、40、40、40、40、40，即对应额定电流分别为 200A、200A、200A、200A、200A、200A。默认通讯地址为 1，该值同样可用安科瑞直流铁塔表调试软件进行修改。

7.2 直流电能计量模块通信协议

物理接口和通信方式

物理接口

直流电能计量模块物理接口应采用串行通信口，采用标准的 RS485 方式，信息传输方式为异步方式，起始位 1 位，数据位 8 位，停止位 1 位，无校验位。数据传输速率为 9600bps。

通信方式

监控单元（SU）与监控模块（SM）的通信为主从方式，SU 呼叫 SM 并下发命令，SM 收到命令后返回响应信息。若 SU 在 500ms 内收不到 SM 的响应信息或接收响应信息错误，则认为本次通信过程失败。

协议的基本格式

帧结构的基本格式

帧结构

序号	1	2	3	4	5	6	7	8	9
字节数	1	1	1	1	1	2	LENID/2	2	1
格式	SOI	VER	ADR	CID1	CID2	LENGTH	INFO	CHKSUM	EOI

基本格式的解释

基本格式

序号	符号	表示意义	备注
1	SOI	起始位标志（START OF INFORMATION）	（7EH）
2	VER	通信协议版本号（1.0）	（10H）
3	ADR	对同类型设备的不同地址描述（1—254，0、255 保留）	
4	CID1	设备标识码（设备类型描述）	
5	CID2	命令信息：控制标识码（数据或动作类型描述） 响应信息：返回码 RTN	
6	LENGTH	INFO 字节长度（包括 LENID 和 LCHKSUM）	
7	INFO	命令信息：控制数据信息 COMMAND_INFO 应答信息：应答数据信息 DATA_INFO	
8	CHKSUM	校验和码	
9	EOI	结束码（END OF INFORMATION）	CR（0DH）

VER

版本号为一个字节，高 4 位表示大版本号，范围为 1~15。低 4 位表示小版本号，范围为 0~15。当版本号为 2.1 时，则 VER 为 21H，5.11 时，VER 为 5BH。不存在版本号为 5.17 或者 5.21 的表示方法。本协议的版本号为 1.0 版本。

ADR

多台电表设备的不同地址，最多电表 254 台电表。

INFO

关于 INFO（包括 COMMAND_INFO 和 DATA_INFO）的解释如下：

COMMAND_INFO 包括以下几种形式：

COMMAND_INFO 包含在命令信息中，其内容见下表中的某一种或几种的组合。

COMMAND_INFO 的形式

COMMAND_GROUP	1 字节	表示同一类型设备的不同组号
COMMAND_TYPE	1 字节	表示不同的遥控命令或历史数据传输中的不同控制命令
COMMAND_ID	1 字节	表示同一类型设备相同组内的不同监控点
COMMAND_TIME	7 字节	表示时间字段，见表 A.8

COMMAND_DATAI	表示整型数命令信息
COMMAND_DATAF	表示浮点数命令信息

2) DATA_INFO 包括以下几种形式:

DATA_INFO 包含在响应信息，其内容见下表中的某一种或几种的组合。

DATA_INFO 的形式

DATAI	整型数应答信息
DATAF	浮点数应答信息
DATA_FLAG	数据标识信息
RUN_STATE	设备（回路）运行状态
WARN_STATE	设备告警状态
DATA_TIME	事件发生时间，见表 A.8
DATA_TYPE	数据标识类型

3) DATA_FLAG 定义见下表:

DATA_FLAG 的形式

	Bit7	Bit6	Bit5	Bit4		Bit3	Bit2	Bit1	Bit0	
值	0	0	0	0	1	0	0	0	0	1
				无未读取的 开关量变化	有未读取的 开关量变化				无未读取的 告警量变化	有未读取的 告警量变化

1、告警信息变化标志位的处理说明：获取实时告警时，回应信息中立即清除该标志位。

2、在收到“获取模拟量量化后数据”，“获取开关状态”，“获取告警状态”，“获取系统历史数据”，“获取历史告警”命令信息后，SM 返回给 SU 的响应信息中，DATA_INFO 字段首先为一标示字节 DATA_FLAG。

CID2

CID2 中返回码 RTN 定义见下表。

RTN 的定义

序号	RTN 值 (16 进制)	表示意义	备注
1	00H	正常	
2	01H	VER 错	
3	02H	CHKSUM 错	
4	03H	LCHKSUM 错	
5	04H	CID2 无效	
6	05H	命令格式错	
7	06H	无效数据	
8	07H	无数据	针对无历史数据或无历史告警的返回码
9	E1H	CID1 无效	扩充 RTN (点对点方式)
10	E2H	命令执行失败	扩充 RTN
11	E3H	设备故障	
12	E4H	无效权限	
13	E5H	设备写保护	
14	FFH	不用返回响应包	用户扩充
15	80H~EFH	其他错误	用户自定义

数据格式

基本数据格式

除 SOI 和 EOI 是以 16 进制解释 16 进制传输外，其余各项都是以 16 进制解释，以 16 进制—ASCII 码方式传输，每个字节用两个 ASCII 码表示，如当 CID2=4BH 时，传输时传送 34H (‘4’ 的 ASCII 码)，和 42H (‘B’ 的 ASCII 码) 两个字节。

LENGTH 数据格式

LENGTH 的数据格式

高字节				低字节											
校验码 LCHKSUM				LENID (表示 INFO 的传送中 ASCII 码的字节数)											
D15	D14	D13	D12	D11	D10	9	8	7	6	5	4	3	2	1	0

LENID

LENID 表示 INFO 项的 ASCII 码字节数，当 LENID=0 时，INFO 为空，即无该项。由于 LENID 只有 12Bit，所以，要求数据包最大不能超过 4095 个字节。

LENGTH 传输中先传高字节，再传低字节，分四个 ASCII 码传送。

LCHKSUM

校验码 LCHKSUM 的计算： $D11D10D9D8+D7D6D5D4+D3D2D1D0$

求和后模 16 余数取反加 1。

例如：

INFO 中 ASCII 码字节数为 18，即 LENID=0000 0001 0010B。

$D11D10D9D8+D7D6D5D4+D3D2D1D0=0000B+0001B+0010B=0011B$ ，模 16 余数为 0011B，0011B 取反加 1 为 1101B，则 LCHKSUM 为 1101B。

可得：LENGTH 为 1101 0000 0001 0010B，即 D012H。

CHKSUM 的数据格式

CHKSUM 的计算是除 SOI、EOI 和 CHKSUM 外，其他字符按 ASCII 码值累加求和，所得结果模 65536 余数取反加 1。

例如：

收到或发送的字符序列是：

“~1203400456ABCFEFC72\R”（“~”为 SOI，“CR”为 EOI），

则最后 5 个字符“FC72\R”中的 FC72 是 CHKSUM，计算方法是：

$$'1' + '2' + '0' + \dots + 'F' + 'E' = 31H + 32H + 30H + \dots + 46H + 45H = 038EH$$

038EH 模 65536 余码是 038EH，038EH 取反加 1 就是 FC72H。

DATA_INFO 数据格式

模拟量数据的传送采用长整型、整型和浮点数三种形式，可任选一种。本协议统一采用长整型传输数据。

长整型数格式（LONG，4 BYTE）

长整型数 4 个字节长度，分为 2 个类型：

——有符号长整型数，表达的数据范围 -2147483648~+2147483647；

——无符号长整型数，表达的数据范围 0 ~ 4294967295。长整型数拆分成 8 个 ASCII 码传送，先高字节，后低字节。整型数格式（INTEGER，2 字节）

有符号整型数 -32768~+32767 无符号整型数 0~+65535

传送顺序为先高字节后低字节。整型数传送值与实际值的换算

采用整型数传送遥测量数据时，传送值与实际值的换算应遵循以下原则：传送值=实测值*1000，仅适用于蓄电池单体电压。

传送值=实测值*100，其他非蓄电池单体电压遥测量，适用于以下情况：

当实测值为无符号：实测值<=650；当实测值为有符号：实测值绝对值<=325。传送值=实测值*10，其他非蓄电池单体电压遥测量，适用于以下情况：

当实测值为无符号：650<实测值<=6500；

当实测值为有符号：325<实测值绝对值<=3250。

传送值=实测值，其他非蓄电池单体电压遥测量，适用于以下情况：

当实测值为无符号：6500<实测值；当实测值为有符号：3250<实测值绝对值。百分数

如为 100%，则上报 100；如为 50%，则上报 50；如为 0.5%，则上报 0.5。注：数据保留两位小数，即 100 就上报 10000。

无符号字符型（CHAR，1 字节，0—255）传送顺序为先高高四位后低高四位。

日期时间

DATA_TIME 和 COMMAND_TIME 格式见下表：

日期时间格式

名称	取值范围	数据类型	备注
年	(1-9999)	INTEGER	(整型数 2 字节, 16 进制)
月	(1-12)	CHAR	(字符型 1 字节, 16 进制)
日	(1-31)	CHAR	(字符型 1 字节, 16 进制)
时	(0-23)	CHAR	(字符型 1 字节, 16 进制)
分	(0-59)	CHAR	(字符型 1 字节, 16 进制)
秒	(0-59)	CHAR	(字符型 1 字节, 16 进制)

注：年按整数格式传送，实际值=传送值。

未监测值或无效值

对未监测项或者无效值，可传送十六进制数值20H来填充。

编码分配

CID1、CID2 编码分配表如下：

设备类型编码分配表（CID1）

CID1 编码分配表见下表：

CID1 编码分配表

序号	内容	CID1	备注
1	直流电能计量模块	2DH	

命令信息编码分配表（CID2）

CID2 编码分配表见下表：

CID2 编码分配表

序号	内容	CID2	备注
1	获取直流电能计量模块时间	4DH	直流电能计量模块
2	设定直流电能计量模块时间	4EH	直流电能计量模块
3	获取通信协议版本号	4FH	直流电能计量模块
4	获取直流电能计量模块地址	50H	直流电能计量模块
5	获取直流电能计量模块厂家信息	51H	直流电能计量模块
6	获取直流电能计量模块模拟量量化后的数据	85H	直流电能计量模块
7	获取直流电能计量模块历史数据（长整型）	86H	直流电能计量模块
8	获取直流电能计量模块月冻结电能	87H	直流电能计量模块
9	获取直流电能计量模块表参数	88H	直流电能计量模块
10	设定直流电能计量模块表参数	89H	直流电能计量模块
11	获取直流电能计量模块抄表日	90H	直流电能计量模块
12	设定直流电能计量模块抄表日	91H	直流电能计量模块
13	获取告警状态	92H	直流电能计量模块
14	获取参数	93H	直流电能计量模块
15	设置参数	94H	直流电能计量模块
16	获取历史告警	95H	直流电能计量模块

直流电能计量模块通信协议

获取电表时间

获取直流电能计量模块时间命令信息

获取直流电能计量模块时间命令信息见下表：

获取直流电能计量模块时间命令信息

序号	1	2	3	4	5	6	7	8	9
字节数	1	1	1	1	1	2	LENID/2	2	1
格式	SOI	VER	ADR	2DH	4DH	LENGTH	空	CHKSUM	EOI

注：LENID=00H。

获取直流电能计量模块时间响应信息

获取直流电能计量模块时间响应信息见下表

获取直流电能计量模块时间响应信息

序号	1	2	3	4	5	6	7	8	9
字节数	1	1	1	1	1	2	LENID/2	2	1

格式	SOI	VER	ADR	2DH	RTN	LENGTH	DATA_INFO	CHKSUM	EOI
注：LENID=0EH, DATA_INFO 由 DATA_TIME 组成，见表 A.8									

设定直流电能计量模块时间

设定直流电能计量模块时间命令信息

设定直流电能计量模块时间命令信息见下表：

设定直流电能计量模块时间命令信息

序号	1	2	3	4	5	6	7	8	9
字节数	1	1	1	1	1	2	LENID/2	2	1
格式	SOI	VER	ADR	2DH	4EH	LENGTH	DATA_INFO	CHKSUM	EOI
注：LENID=0EH, DATA_INFO 由 DATA_TIME 组成，见表 A.8									

ADR=00H, 为广播地址。

设定直流电能计量模块时间响应信息

设定直流电能计量模块时间响应信息见下表：

设定直流电能计量模块时间响应信息

序号	1	2	3	4	5	6	7	8	9
字节数	1	1	1	1	1	2	LENID/2	2	1
格式	SOI	VER	ADR	2DH	RTN	LENGTH	空	CHKSUM	EOI

注：1、LENID=00H；

2、年份可以在 2000~2099 之间任意设置，后台软件设置智能电表时间超出此范围时，回码“无效数据”RTN=06H。

获取直流电能计量模块地址

获取直流电能计量模块地址命令信息

获取直流电能计量模块地址命令信息见下表：

获取直流电能计量模块地址命令信息

序号	1	2	3	4	5	6	7	8	9
字节数	1	1	1	1	1	2	LENID/2	2	1
格式	SOI	VER	ADR	2DH	50H	LENGTH	空	CHKSUM	EOI

注：1、LENID=00H；

2、VER 和 ADR 可以是任意值。SM 收到该命令后，不判断收到命令的 VER 与 ADR，对任意的 VER 与 ADR 都响应。此命令只能适用于点到点的通信方式。

获取直流电能计量模块地址响应信息

获取直流电能计量模块地址响应信息见下表：

获取直流电能计量模块地址响应信息

序号	1	2	3	4	5	6	7	8	9
字节数	1	1	1	1	1	2	LENID/2	2	1
格式	SOI	VER	ADR	2DH	RTN	LENGTH	空	CHKSUM	EOI

注：LENID=00H。由 ADR 段返回 SM 的地址。

获取通信协议版本号

获取通信协议版本号命令信息

获取通信协议版本号命令信息见下表：

获取通信协议版本号命令信息

序号	1	2	3	4	5	6	7	8	9
字节数	1	1	1	1	1	2	LENID/2	2	1
格式	SOI	VER	ADR	2DH	4FH	LENGTH	空	CHKSUM	EOI

注：LENID=00H。

获取通信协议版本号响应信息

获取通信协议版本号响应信息见下表：

获取通信协议版本号响应信息

序号	1	2	3	4	5	6	7	8	9
字节数	1	1	1	1	1	2	LENID/2	2	1
格式	SOI	VER	ADR	2DH	RTN	LENGTH	空	CHKSUM	EOI

注：1、LENID=00H；
2、由 VER 段返回版本号，SM 收到该命令后，不判断收到命令的 VER，协议的版本号填入到响应信息中的 VER 字段。

获取直流电能计量模块厂家信息

获取直流电能计量模块厂家信息命令信息

获取直流电能计量模块厂家信息命令信息见下表：

获取直流电能计量模块厂家信息命令信息

序号	1	2	3	4	5	6	7	8	9
字节数	1	1	1	1	1	2	LENID/2	2	1
格式	SOI	VER	ADR	2DH	51H	LENGTH	空	CHKSUM	EOI

注：LENID=00H。

获取直流电能计量模块厂家信息响应信息

获取直流电能计量模块厂家信息响应信息见下表：

获取直流电能计量模块厂家信息响应信息

序号	1	2	3	4	5	6	7	8	9
字节数	1	1	1	1	1	2	LENID/2	2	1
格式	SOI	VER	ADR	2DH	RTN	LENGTH	DATA_INFO	CHKSUM	EOI

注：DATA_INFO 内容见表 A. 21

直流电能计量模块厂家信息

直流电能计量模块厂家信息内容见下表：

直流电能计量模块厂家信息内容

序号	内容	字节	备注
1	电表名称（设备型号）	30	
2	软件版本	20	
3	厂家名称	20	不可更改

注：1. 电表名称、软件版本和厂家名称均为 ASCII 码字符，不足长度补空格（即 0x20）。

2. 厂家名称要保证唯一性，不能随版本或系统编号。

获取直流电能计量模块月冻结电能

获取直流电能计量模块月冻结电能命令信息

获取直流电能计量模块月冻结电能命令信息见下表：

获取直流电能计量模块月冻结电能命令信息

序号	1	2	3	4	5	6	7	8	9
字节数	1	1	1	1	1	2	LENID/2	2	1
格式	SOI	VER	ADR	2DH	87H	LENGTH	COMMAND_INFO	CHKSUM	EOI

注：1、LENID=02H，COMMAND_INFO 为 1 个字节，由 COMMAND_GROUP 组成。

2、根据 COMMAND_GROUP 取值不同，解释如下：

—— COMMAND_GROUP =00H：获取最近的月电能数据；

—— COMMAND_GROUP =01H：收到电能数据正确，要求上送前一个月电能数据；

—— COMMAND_GROUP =02H：收到电能数据错误，重发上一条电能数据。

获取直流电能计量模块月冻结电能响应信息

获取直流电能计量模块冻结月电能响应信息见下表：

获取月冻结电能响应信息

序号	1	2	3	4	5	6	7	8	9
字节数	1	1	1	1	1	2	LENID/2	2	1
格式	SOI	VER/SN	ADR	2DH	RTN	LENGTH	DATA_INFO	CHKSUM	EOI

1、DATA_INFO 由 DATA_TYPE, DATA_TIME, DATAI 组成。

2、根据 DATA_TYPE 取值不同，解释如下：

—— DATA_TYPE =00H：正常发送一条历史数据；

—— DATA_TYPE =01H：发送最后一条历史数据；

3、DATA_TIME 为历史数据发生的时间，由年（2byte）、月（1byte）、日（1byte）、时（1byte）、分（1byte）、秒（1byte）组成。

4、DATAI 见表 A.24。

月冻结电能数据

序号	内容	DATAI 字节	备注
1	移动用户月用电量	4	默认第 2 路直流电量
2	移动用户月用电比例	4	默认第 2 路直流电量与总直流电量的比值
3	联通用户月用电量	4	默认第 3 路直流电量
4	联通用户月用电比例	4	默认第 3 路直流电量与总直流电量的比值
5	电信用户月用电量	4	默认第 4 路直流电量
6	电信用户月用电比例	4	默认第 4 路直流电量与总直流电量的比值
7	第 1 路月直流电能量	4	默认总计量
8	第 2 路月直流电能量	4	默认移动用户
9	第 3 路月直流电能量	4	默认联通用户
10	第 4 路月直流电能量	4	默认电信用户
11	第 5 路月直流电能量	4	预留分路
12	第 6 路月直流电能量	4	预留分路

1、以上数据格式为长整型，且传输值=实际值*100；

2、例：若第 5 路配置为移动用户，则移动用户月用电量为第 2 路和第 5 路月用电量之和；用电比例同理类推。

获取直流电能计量模块表参数（长整型）

获取直流电能计量模块参数命令信息

获取直流电能计量模块参数命令信息见下表：

获取直流电能计量模块参数命令信息

序号	1	2	3	4	5	6	7	8	9
字节数	1	1	1	1	1	2	LENID/2	2	1
格式	SOI	VER	ADR	2DH	88H	LENGTH	空	CHKSUM	EOI

LENID=00H。

获取直流电能计量模块参数响应信息

获取直流电能计量模块参数响应信息见下表：

获取直流电能计量模块参数响应信息

序号	1	2	3	4	5	6	7	8	9
字节数	1	1	1	1	1	2	LENID/2	2	1
格式	SOI	VER	ADR	2DH	RTN	LENGTH	DATA_INFO	CHKSUM	EOI

1、DATA_INFO 由 DATAI 组成，DATAI 内容见 A.27。

表参数内容及传送顺序

表参数内容见下表：

表参数内容

序号	内容	DATAI 字节	备注
1	厂家名称	8	
2	电表编号	4	
3	通信波特率	4	默认 9600，可修改
4	现场存储时间间隔	4	60 分钟
5	回路 1 用户配置	1	默认总计量
6	回路 2 用户配置	1	默认移动用户
7	回路 3 用户配置	1	默认联通用户
8	回路 4 用户配置	1	默认电信用户
9	回路 5 用户配置	1	预留分路
10	回路 6 用户配置	1	预留分路

厂家名称为 ASCII 码字符，表示厂家的拼音简写，长度不足补充空格

(0X20)。设置直流电能计量模块表参数

设置直流电能计量模块表参数命令见下表：

设置直流电能计量模块表参数命令

序号	1	2	3	4	5	6	7	8	9
字节数	1	1	1	1	1	2	LENID/2	2	1
格式	SOI	VER	ADR	2DH	89H	LENGTH	空	CHKSUM	EOI
LENID=34H。									

参数格式及传送顺序

序号	内容	DATAI 字节	备注
1	厂家名称	8	不可更改
2	电表编号	4	
3	通信波特率	4	默认 9600，可修改
4	现场存储时间间隔	4	60 分钟
5	回路 1 用户配置	1	默认总计量
6	回路 2 用户配置	1	默认移动用户

7	回路 3 用户配置	1	默认联通用户
8	回路 4 用户配置	1	默认电信用户
9	回路 5 用户配置	1	预留分路
10	回路 6 用户配置	1	预留分路

1、时间间隔最大值为 60 分钟，最小值为 5 分钟；

2、00H 未配置用户、01H 总计量、02H 移动用户、03H 联通用户、04H 电信用户、05H-06H 自定义。

3、例：若第 5 路配置为移动用户，则第 5 路配置信息为 02H，移动用户月用电量为配置信息 02H（第 2 路和第 5 路）的月用电量之和。

各回路用户配置响应信息

序号	2	3	4	5	6	7	8	9
字节数	1	1	1	1	2	LENID/2	2	1
格式	VER	ADR	2DH	RTN	LENGTH	DATA INFO	CHKSUM	EOI
LENID = 00H。								

获取直流电能计量模块抄表日
 获取直流电能计量模块抄表日命令
 获取直流电能计量模块抄表日命令见下表：
 获取直流电能计量模块抄表日命令

序号	1	2	3	4	5	6	7	8	9
字节数	1	1	1	1	1	2	LENID/2	2	1
格式	SOI	VER	ADR	2DH	90H	LENGTH	空	CHKSUM	EOI

LENID=00H。

获取直流电能抄表日响应信息

获取直流电能抄表日响应信息见下表

获取直流电能抄表日响应信息

序号	1	2	3	4	5	6	7	8	9
字节数	1	1	1	1	1	2	LENID/2	2	1
格式	SOI	VER	ADR	2DH	RTN	LENGTH	DATA_INFO	CHKSUM	EOI

1、LENID=04H，DATA_INFO 内容见表 A.34。

2、抄表日格式为 XX 日 XX 时(整点)。

设定直流电能计量模块抄表日

设定直流电能计量模块抄表日命令
 设定直流电能计量模块抄表日命令信息见下表：
 设定直流电能计量模块抄表日命令信息

序号	1	2	3	4	5	6	7	8	9
字节数	1	1	1	1	1	2	LENID/2	2	1
格式	SOI	VER	ADR	2DH	91H	LENGTH	DATA_INFO	CHKSUM	EOI

1、LENID=04H，DATA_INFO 内容见表 A.34。

2、抄表日格式为 XX 日 XX 时(整点)。

3、默认抄表日为每月 1 日 0 时。

抄表日表参数内容

序号	内容	DATAI 字节	备注
1	日	1	取值范围：1~28
2	时	1	取值范围：0~23

日、时按整数格式传送，实际值=传送值。

设定直流电能计量模块抄表日响应信息

设定直流电能计量模块抄表日响应信息见下表：

设定直流电能计量模块抄表日响应信息

序号	1	2	3	4	5	6	7	8	9
字节数	1	1	1	1	1	2	LENID/2	2	1
格式	SOI	VER	ADR	2DH	RTN	LENGTH	空	CHKSUM	EOI

LENID=00H。

获取直流电能计量模块模拟量量化数据（长整型）

获取直流电能计量模块模拟量量化数据（长整型）命令信息

获取直流电能计量模块模拟量量化数据（长整型）命令信息见下表：

获取直流电能计量模块模拟量量化数据（长整型）命令信息

序号	1	2	3	4	5	6	7	8	9
字节数	1	1	1	1	1	2	LENID/2	2	1
格式	SOI	VER	ADR	2DH	5H	LENGTH	COMMAND_INFO	CHKSUM	EOI

1、LENID=02H，COMMAND_INFO 为 1 个字节，由 COMMAND_GROUP 组成；

2、根据 COMMAND_GROUP 取值不同，解释如下：

——COMMAND_GROUP=FFH：获取所有回路的遥测量数据；

——COMMAND_GROUP=01H：获取第 1 个回路的遥测量数据；

——COMMAND_GROUP=02H：获取第 2 个回路的遥测量数据；

……；

——COMMAND_GROUP=nnH：获取第 nn（十六进制）个回路的遥测量数据；

获取直流电能计量模块模拟量量化数据（长整型）响应信息

获取直流电能计量模块模拟量量化数据（长整型）响应信息见下表：

获取直流电能计量模块模拟量量化数据（长整型）响应信息

序号	1	2	3	4	5	6	7	8	9
字节数	1	1	1	1	1	2	LENID/2	2	1
格式	SOI	VER	ADR	2DH	RTN	LENGTH	DATA_INFO	CHKSUM	EOI

1、DATA_INFO 由 DATA_FLAG 和 DATAI 组成，DATAI 为遥测内容；

2、根据 COMMAND_GROUP 取值，DATAI 返回信息：

——COMMAND_GROUP=FFH: DATAI 信息见表 A.38;

——COMMAND_GROUP=01H~nnH: DATAI 信息见表 A.38, 传 1 个回路遥测数据。

遥测内容

COMMAND_GROUP=FFH 遥测内容见下表:

遥测内容

序号	内容	DATAI 字节	备注
1	DATA_FLAG	1	
2	交流回路遥测数据	4	
3	回路数量	1	单回路时回路数量为 1
4	回路 1 遥测数据		
..			
M+3	第 M 回路的遥测数据交		

流回路遥测量数据见表 A.39

交流回路遥测量内容

序号	内容	DATAI 字节
1	交流电压	4

单回路遥测量数据见表 A.40

单回路遥测量内容

序号	内容	DATAI 字节	备注
1	直流电压	4	
2	直流电流	4	
3	直流功率	4	
4	直流电能读数	4	

电压、电流、功率及电能数据格式为长整型, 传输值=实际值*100。

获取告警状态

获取告警状态命令信息

获取告警状态命令见下表:

获取告警状态命令信息

序号	1	2	3	4	5	6	7	8	9
字节数	1	1	1	1	1	2	LENID/2	2	1
格式	SOI	VER	ADR	2DH	92H	LENGTH	COMMAND_INFO	CHKSUM	EOI

1、LENID=02H, COMMAND_INFO 为 1 个字节, 由 COMMAND_GROUP 组成。

2、根据 COMMAND_GROUP 取值不同, 解释如下:

—— COMMAND_GROUP =FFH : 获取所有回路的数据;

—— COMMAND_GROUP=01H : 获取第 1 个回路的数据;

—— COMMAND_GROUP =02H : 获取第 2 个回路的数据;

—— ;

—— COMMAND_GROUP =nnH：获取第 nn（十六进制）个回路的数据。

获取告警状态响应信息

获取告警状态响应信息见下表：

获取告警状态响应信息

序号	1	2	3	4	5	6	7	8	9
字节数	1	1	1	1	1	2	LENID/2	2	1
格式	SOI	VER	ADR	2DH	RTN	LENGTH	DATA_INFO	CHKSUM	EOI

1、DATA_INFO 由 DATA_FLAG 和 WARN_STATE 依次组成；

2、WARN_STATE 为告警状态，根据 COMMAND_GROUP 取值，WARN_STATE 返回信息：

—— COMMAND_GROUP=FFH：WARN_STATE 信息见表 A.43；

—— COMMAND_GROUP=01H~nnH：WARN_STATE 信息见表 A.43，按表 A.44 传 1 个回路告警。

3、DATA_FLAG 见表 A.5。

告警信息

DATA_INFO 内容及传送顺序

序号	内容	字节	备注
1	DATA_FLAG	1	
2	交流输入停电告警	1	
3	回路数量	1	单回路时回路数量为 1
4	回路 1 告警		
...	...		
N+3	回路 N 告警		

告警信息见下表

回路告警内容及传送顺序

序号	内容	字节
1	回路编号	1
2	回路直流输出电压过低告警	1
3	回路直流输出电压过高告警	1
4	一次下电告警	1
5	模块故障告警	1

告警字节描述：

——00H：正常；

——01H：有告警；

——80H~EFH：用户自定义；

——FOH：其他故障。

获取参数（长整型）

获取参数（长整型）命令信息

获取参数（长整型）命令信息见下表：

获取参数（长整型）命令信息

序号	1	2	3	4	5	6	7	8	9
字节数	1	1	1	1	1	2	LENID/2	2	1
格式	SOI	VER	ADR	2DH	93H	LENGTH	COMMAND_TYPE	CHKSUM	EOI

LENID=00H

获取参数（长整型）响应信息

获取参数（长整型）响应信息见下表：

获取参数（长整型）响应信息

序号	1	2	3	4	5	6	7	8	9
字节数	1	1	1	1	1	2	LENID/2	2	1
格式	SOI	VER	ADR	2DH	RTN	LENGTH	DATA_INFO	CHKSUM	EOI

LENID=28H, DATA_INFO 由 DATAI 组成, DATAI 为参数, 内容见表 A. 47。

参数内容

参数内容见下表：

参数内容及传送顺序

序号	内容	DATAI	备注
1	直流电压输高告警阈值	4	默认 58V, 传输值 5800
2	直流电压输低告警阈值	4	默认 47V, 传输值 4700
3	直流一次下电告警阈值	4	默认 46V, 传输值 4600
4	模块故障告警	4	模块故障告警包括：失压（有电流、无输入电压）、计量支路错误（有电流、有输入电压、无电能累积）、内部程序错误、时钟错误、存储器故障（电能、数据、告警无法保存）
5	交流输入停电告警阈值	4	默认 85V, 传输值 8500
6	交流电压计算参数	4	默认 0: 不传输交流电压数据及告警, 交流电压补充空格 (0×20) 告警正常。 其他：实际交流电压/采样电压。

1、告警阈值、交流电压计算参数为长整型，带两位小数；

2、计量模块一次下电判别方法：设备采集到的直流输出电压小于 46V，且所有分路电流小于 50V 时测得电流的 40%。

设置参数（长整型）

设置参数（长整型）命令信息

设置参数（长整型）命令信息见下表：

设置参数（长整型）命令信息

序号	1	2	3	4	5	6	7	8	9
字节数	1	1	1	1	1	2	LENID/2	2	1
格式	SOI	VER	ADR	2CH	94H	LENGTH	COMMAND_INFO	CHKSUM	EOI

LENID=28H, COMMAND_INFO 由 COMMAND_DATAI 组成, 见表 A. 47。

设置参数（长整型）响应信息

设置参数（长整型）响应信息见下表：

设置参数（长整型）响应信息

序号	1	2	3	4	5	6	7	8	9
字节数	1	1	1	1	1	2	LENID/2	2	1
格式	SOI	VER	ADR	2CH	RTN	LENGTH	空	CHKSUM	EOI

LENID=00H。

获取直流电能计量模块历史数据（长整型）

获取直流电能计量模块历史数据（长整型）命令信息

获取直流电能计量模块历史数据（长整型）命令信息见下表：

获取直流电能计量模块历史数据（长整型）命令信息

序号	1	2	3	4	5	6	7	8	9
字节数	1	1	1	1	1	2	LENID/2	2	1
格式	SOI	VER	ADR	2DH	86H	LENGTH	COMMAND_INFO	CHKSUM	EOI

1、LENID=02H，COMMAND_INFO 为 1 个字节，由 COMMAND_GROUP 组成。

2、根据 COMMAND_GROUP 取值不同，解释如下：

2.1 获取时间间隔为 60 分钟的历史记录数据：

—— COMMAND_GROUP =00H ： 获取最近的第一条历史数据；

—— COMMAND_GROUP =01H ： 收到历史数据正确，要求上送下一条历史数据；

—— COMMAND_GROUP =02H ： 收到历史数据错误，重发上一条历史数据；

2.2 获取每分钟的历史记录数据：

—— COMMAND_GROUP =10H ： 获取最近的第一条历史数据；

—— COMMAND_GROUP =11H ： 收到历史数据正确，要求上送下一条历史数据；

—— COMMAND_GROUP =12H ： 收到历史数据错误，重发上一条历史数据；

2.3 获取每月抄表日的历史记录数据：

—— COMMAND_GROUP =20H ： 获取最近的第一条历史数据；

—— COMMAND_GROUP =21H ： 收到历史数据正确，要求上送下一条历史数据；

—— COMMAND_GROUP =22H ： 收到历史数据错误，重发上一条历史数据。

获取直流电能计量模块历史数据（长整型）响应信息

获取直流电能计量模块历史数据（长整型）响应信息见下表：

获取直流电能计量模块历史数据（长整型）响应信息

序号	1	2	3	4	5	6	7	8	9
字节数	1	1	1	1	1	2	LENID/2	2	1
格式	SOI	VER	ADR	2DH	RTN	LENGTH	DATA_INFO	CHKSUM	EOI

1、DATA_INFO 由 DATA_TYPE, DATA_TIME, DATAI 组成。

2、根据 DATA_TYPE 取值不同，解释如下：

—— DATA_TYPE =00H : 正常发送一条历史数据；

—— DATA_TYPE =01H : 发送最后一条历史数据；

3、DATA_TIME 为历史数据发生的时间，由年（2byte）、月（1byte）、日（1byte）、时（1byte）、分（1byte）、秒（1byte）组成。

历史数据内容及传送顺序

历史数据内容见下表：

历史数据内容

序号	内容	DATAI 字节	备注
1	第 1 路直流电压	4	
2	第 1 路直流电流	4	
3	第 1 路直流功率	4	
4	第 1 路直流电能读数	4	
5	第 2 路直流电压	4	
6	第 2 路直流电流	4	
7	第 2 路直流功率	4	
8	第 2 路直流电能读数	4	
9	第 3 路直流电压	4	
10	第 3 路直流电流	4	
11	第 3 路直流功率	4	
12	第 3 路直流电能读数	4	
13	第 4 路直流电压	4	
14	第 4 路直流电流	4	
15	第 4 路直流功率	4	
16	第 4 路直流电能读数	4	
17	第 5 路直流电压	4	
18	第 5 路直流电流	4	
19	第 5 路直流功率	4	
20	第 5 路直流电能读数	4	
21	第 6 路直流电压	4	
22	第 6 路直流电流	4	
23	第 6 路直流功率	4	
24	第 6 路直流电能读数	4	
25	移动用户直流电能读数	4	默认第 2 路直流电能

26	移动用户直流电能占比	4	默认第 2 路电能与总电能比值
27	联通用户直流电能读数	4	默认第 3 路直流电能
28	联通用户直流电能占比	4	默认第 3 路电能与总电能比值
29	电信用户直流电能读数	4	默认第 4 路直流电能
30	电信用户直流电能占比	4	默认第 4 路电能与总电能比值

1、电压、电流、功率及电能数据格式为长整型，传输值=实际值*100。

2、例：若第 5 路配置为移动用户，则移动用户月用电量为第 2 路和第 5 路月用电量之和；用电比例同理类推。

获取历史告警

获取历史告警命令信息

获取历史告警命令信息见下表：

获取历史告警命令信息

序号	1	2	3	4	5	6	7	8	9
字节数	1	1	1	1	1	2	LENID/2	2	1
格式	SOI	VER	ADR	2CH	95H	LENGTH	COMMAND INFO	CHKSUM	EOI

1、LENID=02H，COMMAND_INFO 为 1 个字节，由 COMMAND_TYPE 组成。

2、根据 COMMAND_TYPE 取值不同，解释如下：

—— COMMAND_TYPE =00H：获取最近第一条历史告警命令；

—— COMMAND_TYPE =01H：收到历史告警正确，要求上送下一条历史告警；

—— COMMAND_TYPE =02H：收到历史告警错误，重发上一条历史告警。

获取历史告警响应信息

获取历史告警响应信息见下表：

获取历史告警响应信息

序号	1	2	3	4	5	6	7	8	9
字节数	1	1	1	1	1	2	LENID/2	2	1
格式	SOI	VER	ADR	2CH	RTN	LENGTH	DATA_INFO	CHKSUM	EOI

1、DATA_INFO 由 DATA_TYPE，DATA_FLAG，DATA_TIME，DATAI 组成。

2、根据 DATA_TYPE 取值不同，解释如下：

—— DATA_TYPE =00H：正常发送一条历史告警；

—— DATA_TYPE =01H：发送最后一条历史告警；

3、DATA_TIME 为历史告警发生的时间，由年（2byte）、月（1byte）、日（1byte）、时（1byte）、分（1byte）、秒（1byte）组成。

DATA_INFO 内容及传送顺序

序号	内容	字节
1	DATA_TYPE	1
2	DATA_FLAG	1
3	DATA_TIME	7

4	告警类型，参见告警编码	1
5	告警源 设备 ID: 0=交流回路 1=第 1 回路 2=第 2 回路 ... 6=第 6 回路 0xFF=系统，其他保留	1
6	告警字	1

告警编码

编码	内容
00H	无告警，或完成最后一条查询。
01H	回路直流电压过低告警
02H	回路直流电压过高告警
03H	一级低压脱离告警
04H	测量模块故障
05H	交流输入停电告警
06H~FFH	用户自定义

告警字描述：

- 00H：正常；
- 01H：有告警；
- 80H~EFH：用户自定义；
- F0H：其他故障。

Modbus 地址表

遥测，遥控

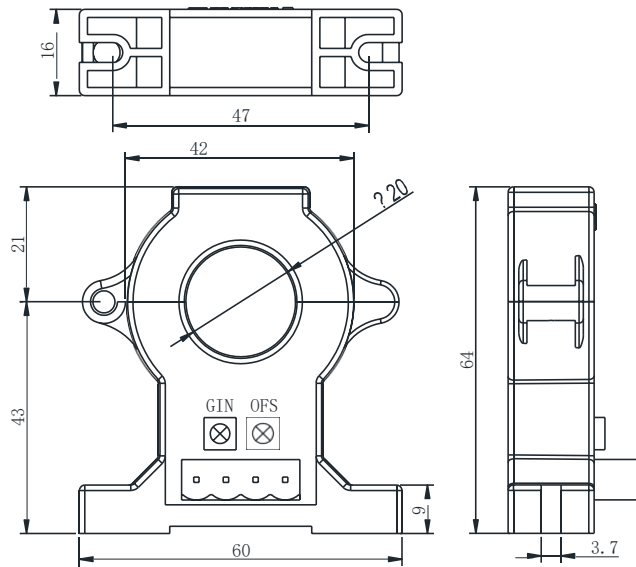
参数区（0x00H~0x2FH）

序号	变量	地址	读/写	字长	单位	数据类型	备注
1	地址	00H	R/W	1	NONE	Uint16	1~247
2	波特率	01H	R/W	1	NONE	Uint16	2400, 4800, 9600, 19200
3	预留	02H	R/W	1	NONE	Uint16	
4	预留	03H	R/W	1	NONE	Uint16	
5	电压变比	04H	R/W	1	NONE	Uint16	
6	电流变比 1	05H	R/W	1	NONE	Uint16	
7	电流变比 2	06H	R/W	1	NONE	Uint16	
8	电流变比 3	07H	R/W	1	NONE	Uint16	
9	电流变比 4	08H	R/W	1	NONE	Uint16	
10	电流变比 5	09H	R/W	1	NONE	Uint16	
11	电流变比 6	0AH	R/W	1	NONE	Uint16	
12	零点屏蔽值设定	0BH	R/W	1	0.1%	Uint16	一位小数
13	电流校零	0CH	W	1	NONE	Uint16	0x8801:第一路 0x8802:第二路 0x88FF:全部
14	电能清零	0DH	W	1	NONE	Uint16	0x8801:第一路 0x8802:第二路 0x88FF:全部
21	背光	15H	R/W	1	min	Uint16	0~5
22	密码	16H	R/W	1	NONE	Uint16	0~9999

电参量数据区 (0x30H~0xEFH)

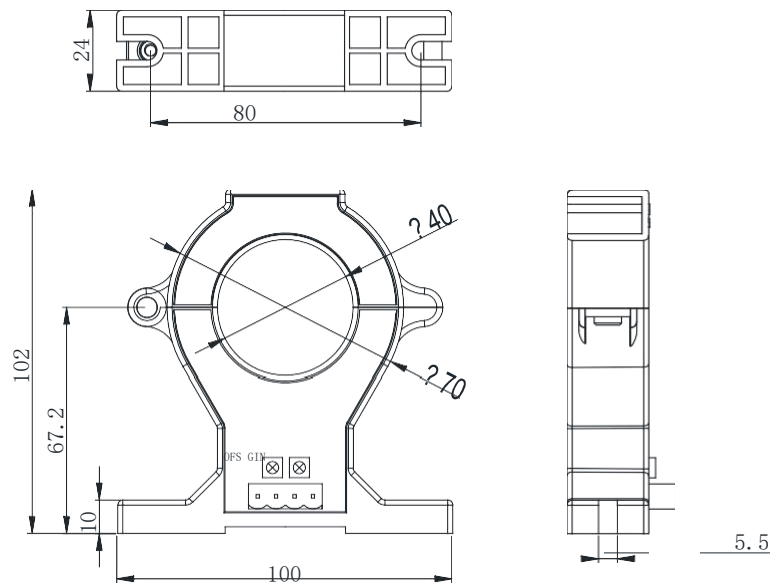
序号	变量	地址	读/写	字长	单位	数据类型	备注
1	电压 1	30H-31H	R	2	V	float	
2	电压 2	32H-33H	R	2	V	float	
3	电压 3	34H-35H	R	2	V	float	
4	电压 4	36H-37H	R	2	V	float	
5	电压 5	38H-39H	R	2	V	float	
6	电压 6	3AH-3BH	R	2	V	float	
7	电流 1	3CH-3DH	R	2	A	float	
8	电流 2	3EH-3FH	R	2	A	float	
9	电流 3	40H-41H	R	2	A	float	
10	电流 4	42H-43H	R	2	A	float	
11	电流 5	44H-45H	R	2	A	float	
12	电流 6	46H-47H	R	2	A	float	
13	功率 1	48H-49H	R	2	w	float	
14	功率 2	4AH-4BH	R	2	w	float	
15	功率 3	4CH-4DH	R	2	w	float	
16	功率 4	4EH-4FH	R	2	w	float	
17	功率 5	50H-51H	R	2	w	float	
18	功率 6	52H-53H	R	2	w	float	
19	电能 1	54H-55H	R	2	0.01kWh	Uint32	
20	电能 2	56H-57H	R	2	0.01kWh	Uint32	
21	电能 3	58H-59H	R	2	0.01kWh	Uint32	
22	电能 4	5AH-5BH	R	2	0.01kWh	Uint32	
23	电能 5	5CH-5DH	R	2	0.01kWh	Uint32	
24	电能 6	5EH-5FH	R	2	0.01kWh	Uint32	
25	DC 输入	60H-61H	R	2	V	float	0~5V

8 推荐霍尔传感器（单位：mm）



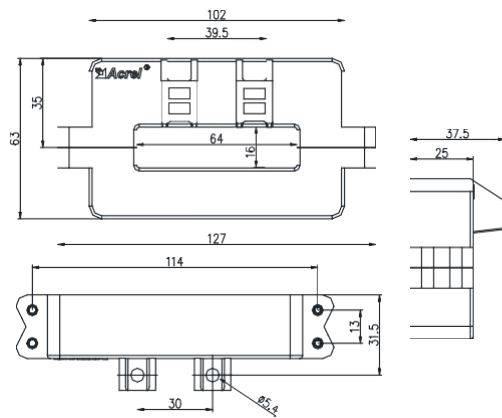
AHKC-EKA (50A/5V)

孔径 Φ 20mm



AHKC-EKB (100A/5V)

孔径 Φ 40mm



AHKC-K (200A/5V)

孔径 Φ 64*16mm

9 常见故障的诊断、排查方法

计量模块的测量不准确

检查输入电压、电流接线的极性、方向是否正确； 霍尔传感器一次电流的穿心方向是否正确；

霍尔传感器的输出信号与模块要求输入信号是否匹配；

检查电压输出型霍尔传感器的输出负极是否与模块 GND 连接。

通信不正常

检查通讯连接线是否连接正常； 检查通信的 A、B 端子是否交错；

检查模块的地址是否设定正确，通讯波特率是否设定正确； 多模块通讯不正常时，先试一下单机通讯是否正常。

计量模块无法正常显示

检查是否由于内置电源给霍尔传感器供电，带载能力不够所致。换外置开关电源给霍尔供电。

总部：安科瑞电气股份有限公司
地址：上海市嘉定区育绿路 253 号
电话：0086-21-69158338 0086-21-69156052 0086-21-59156392 0086-21-69156971
传真：0086-21-69158303
网址：www.acrel.cn
邮箱：ACREL001@vip.163.com
邮编：201801

生产基地：江苏安科瑞电器制造有限公司
地址：江苏省江阴市南闸街道东盟工业园区东盟路 5 号
电话：0086-510-86179966
传真：0086-510-86179975
网址：www.jsacrel.cn
邮箱：sales@email.acrel.cn
邮编：214405