

概述

HB200 系列仪表被设计用于诸如皮带秤、配料秤、定量秤、料斗秤、减重秤、失重秤等连续累计自动衡器的称重显示控制器，并严格按照 Q/140000HB001-2007《HB200 称重显示控制器》企业标准研制开发。

HB200 系列仪表具有多种可选择的通讯联网接口和可扩展的控制接口，可以满足用户多种计量、检测、控制和联网的需求，全中文图形显示方式提供了丰富的运行数据和简洁的操作界面，并具有盘装、台式、壁挂三种结构方式，用户可根据安装环境和使用方式选用相应的机型。

本说明书提供 HB200 系列仪表的选型、安装、调试、操作和维护的方法。

HB200 系列仪表操作虽然简单，但错误的安装和误操作可能引起计量精度的下降、控制功能的丧失、外部配套设备的损坏以及意外事故的发生。因此在安装和使用前务必仔细阅读本使用说明书，直至掌握正确的安装和使用方法。

HB200 系列仪表的功能和型号将在以后不断增加，我们力求做到每次再版使用说明书时，其内容与当时的 HB200 系列仪表一致，但可能出现遗漏或错误，因此希望您给予谅解。特别是当您发现错误、疑点或遗漏之处时，请及时咨询我们或经销商以获得最新信息。

仪表交货时的注意事项

用户拆开 HB200 仪表的包装箱时，请认真确认：

- 在运输过程中是否有损坏
- 仪表铭牌数据是否与订货一致
- 随仪表一起发送的附件是否齐全
- 通电检查仪表显示功能和按键操作是否正常。

本公司严格按照 ISO9000 质量体系进行开发和制造，每台产品出厂前都经过严格的质量检测，如果发现缺陷，请速与厂家或经销商联系解决。

产品的保修

用户购买本产品起一年内为产品保修期，在以下情况，即使在保修期内，也是有偿服务：

- 错误的安装使用及不适当的修理、改造引起的故障
- 超过仪表技术指标规定的范围使用而出现的故障
- 购买后人为损坏或不可抗自然因素损坏。

产品选型

HB200	-	P
产品号		系列号
HB200		P: 盘装机箱 1 型 B: 壁挂机箱 1 型 T: 台式机箱 1 型

第一章 安全注意事项

- 请将仪表安装在金属等不可燃物体上，否则有发生火灾的危险。
- 不要安装在有爆炸性气体的环境里，否则有爆炸的危险。
- 仪表受损或内部元件不完备时，不要安装和运行，否则有可能发生事故。
- 必须在确认仪表与输入电源完全断开的情况下，才能进行安装、拆卸或维护，否则有触电的危险。
- 如仪表端子与带有危险电压的设备（如变频器、接触器、报警器、PHB等）相连，在未确认这些设备断电之前，禁止接触与这些设备有连接的端子及端子引出线裸露部分，否则有触电的危险。
- 仪表的各种输入、输出必须与铭牌数值相符，否则有可能损坏仪表。
- 请妥善保管仪表包装物，以备维寄与入库。
- 产品报废时，应作为工业废品处理，否则有可能造成事故。

第二章 技术指标

2.1 工作原理

- # 仪表通过接收与皮带秤或螺旋秤称量段上输送的物料重量成正比的模拟信号及与输送带运行速度或螺旋转速成正比的脉冲信号或电压，电流信号计算出物料的累计重量，流量，速度，载荷等数据。
- # 对定流量给料控制系统，仪表通过实际流量与设定的目标流量进行比较，根据其偏差及控制算法进行控制，输出控制信号至相应控制设备（如变频器，电振给料机等），从而改变给料机的实际给料量，使之达到目标流量。

2.2 适用范围例举

单速皮带秤（如：计量秤）

变速皮带秤

Y 圆盘给料配料秤

Y 直拉式配料秤

Y 星形（叶轮）给料螺旋配料秤

Y 双螺旋配料秤（螺旋给料）

2.3 技术规格

项目		技术指标	
一般规格	电源范围	AC85~264V, 50/60Hz	
	功率	<15W	
	电源保险丝容量	250V, 0.5A	
	温度范围	-10~40℃	
	相对湿度	<90%RH	
	外形尺寸	盘装开孔尺寸	153×78mm(宽×高)
		盘装箱体尺寸	150×75×140mm(宽×高×深)
壁挂箱体尺寸		190×250×88mm(宽×高×厚)	
台式箱体尺寸		275×94×200mm(宽×高×深)	

	重量	1.5~3kg
	环境防护能力	盘装仪表和台式仪表防护能力不低于 IP51 级
		壁挂仪表防护能力不低于 IP62 级
	累计量显示范围	0~999999t, 0~999999Kg
	校准时累计量分度值	0.1kg
瞬时流量显示范围	0~9999t/h, 0~9999Kg/h	
电磁兼容	静电放电	接触放电: 6kV (试验等级为 3 级)
	电快速瞬变脉冲群	电源端口: 电压峰值: 1kV (试验等级为 2 级)
		信号线端口: 电压峰值: 0.5kV (试验等级为 1 级)
	抗电磁场辐射	频率: 80MHz 至 1000MHz
场强: 3V/m (试验等级为 2 级)		
调制: 80%调幅, 1kHz 正弦波		
重量信号	非线性误差	<0.03%F.S
	传感器激励电压/电流	DC5V, 150mA, 可连接 8 个 350Ω 的传感器
	输入信号范围	0~15mV
	A/D 内码	100000(10mV)
	A/D 转换速率	100 次/秒(典型值, 可设置其它速率)
	仪表灵敏度	0.1 μV/d
	线缆长度	模拟传输 500m (Max. RVVP6×0.5mm ²) 数字传输 1200m (Max. RVVP2×0.5mm ²)
速度信号	速度传感器类型	1: NPN 集电极开路光电式 2: 二线制磁电式 3: 二线制或三线制 (NPN) 接近开关
	速度传感器电压/电流	DC12V, 50mA (Max)
	频率范围	1~2000Hz
	信号电压幅度	>4V (峰-峰)
	最大信号电压幅度	60V (峰-峰)
	滞后电压	±0.3V
	线缆长度	模拟传输 500m (Max. RVVP3×0.5mm ²) 数字传输 1200m (Max. RVVP2×0.5mm ²)
模	数量	2 路光隔输出

拟 量 输 出	电流输出	0~20mA, 4~20Ma 可选择
	电压输出	0~5V, 0~10V, 可选择 使用外置电阻器将电流转换为电压。 例如: 500Ω 电阻可将 20mA 转换为 10V。
	最大负载	500 Ω (0~20mA, 4~20mA)
	分辨率	12 位
	精度	0.1%
	隔离电压	1000VDC (Min.)
	功能	1: PI 控制输出 2: 输出流量信号
模 拟 量 输 入	电流输入	0~20mA, 4~20mA 可选择
	电压输入	0~5V, 0~10V 可选择
	输入阻抗	150 Ω (0~20mA, 4~20mA) >10K Ω (0~10V, 0~5V)
	分辨率	10 位
	精度	0.2%
	功能	1: 设定给定流量 2: 速度信号
开 关 量 输 出	数量	4 路, 其中 D01、D02、D03 为电磁继电器, D04 为光耦输出
	隔离电压	2500VDC (Min.)
	负载	电磁继电器: 最大 AC250V, 最大 2A; 光耦: 最大 DC55V, 最大 50mA
	功能	1: 吨脉冲输出 2: 故障报警输出 3: 配料皮带机启动 4: 预给料机启动 5: 缺料输出 6: 电流环大屏幕显示累计量 (仅限 D04) 7: 电流环大屏幕显示瞬时量 (仅限 D04) 8: 电子秤运行 9: 定量停机
开	数量	4 路

关量输入	高电压（有效信号）	8V~30V
	低电压（无效信号）	<6V
	最高电压	DC24V
	功能	1: 皮带跑偏 2: 皮带开停 3: 单批累计量清零 4: 启动 5: 停止 6: 单圈调零
串行通讯	数量	2 路光隔输出
	隔离电压	1000VDC (Min.) （适用于 RS485、CAN）
		1500VDC (Min.) （适用于以太网）
	抗雷击能力	10/700us, 8KV 雷击测试（适用于 RS485、CAN）
	抗静电能力	±6KV 接触放电, ±8KV 气隙放电（适用于 RS485、CAN）
	通讯接口	1: RS232（标配） 2: RS485（选配 RS485 通讯接口板） 3: CAN（选配 CAN 通讯接口板） 4: 以太网（选配以太网接口板）
	通讯协议	1: ModBus RTU 2: ProfiBus-DP（选配 ProfiBus-DP 接口板） 3: DeviceNet（选配 CAN 通讯接口板） 4: ModBus/TCP（选配以太网接口板） 5: 自定义协议
波特率	600, 1200, 2400, 4800, 9600, 19200, 38,400, 57600, 115200	
通讯距离	RS232: 25m RS485: 1200m CAN: 10km(4800bps), 5km(9600bps) 以太网: 100m（5 类双绞线）	

第三章 安装与接线

3.1 安装

3.1.1 基本要求

1. 环境温度

本系列仪表要求在-10℃~40℃，湿度低于 85%的环境工作。

2. 安装现场

本系列仪表的安装现场应满足以下条件：

无腐蚀、易燃易爆气体、液体。

无严重粉尘、漂浮性的纤维及金属颗粒。

安装或放置场所无强烈震动。

避免阳光直射。

无强电磁干扰。

3. 供电和接地

本系列仪表使用带有保护地的 220V 交流电源，如果没有保护地，需另外接地线以保证安全。注意不要将地线直接接到其它设备上。

3.1.2 安装方法

盘装：

- 在安装面板上，根据安装位置开方孔 153 x 78mm。
- 将仪表两侧的插条从导轨内抽除，然后将仪表从安装面板前面插入方孔内，然后从面板后面将仪表两侧的插条插入导轨并锁紧固定螺丝。
- 到达仪表接线端子的线缆，应在接近端子的地方具有可靠的承重和固定卡子或线槽，以免接线端子由于线缆重力导致滑脱或接触不良。

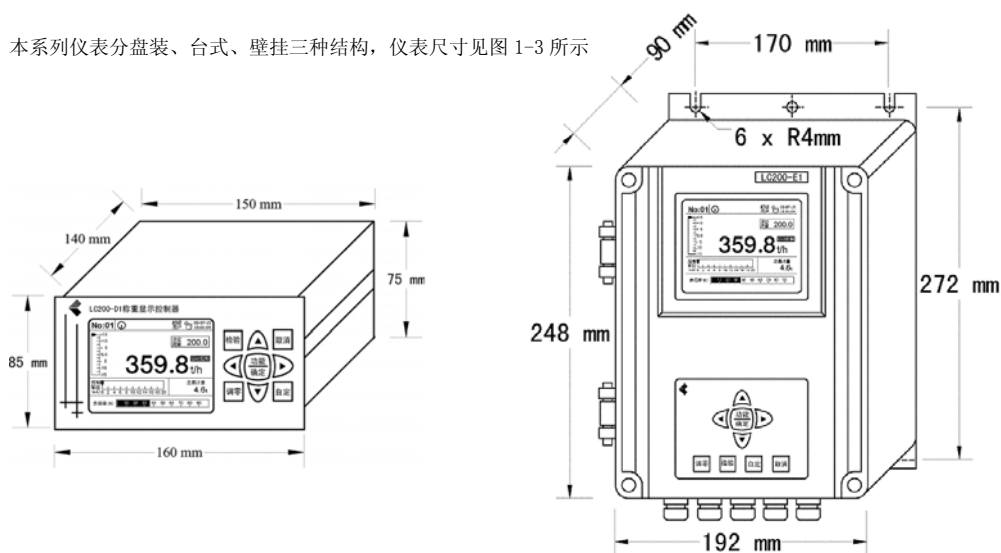
壁挂：

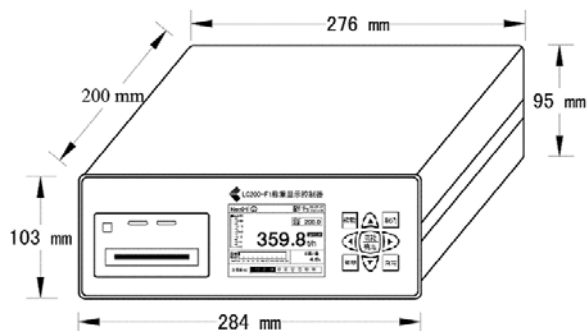
- 在混凝土、砖墙等可靠结实的墙壁上安装 4 个 M8 螺栓，间距为 170x272mm。
- 将仪表背后的 4 个安装孔对齐到安装螺栓并锁紧固定螺母。
- 到达仪表接线端子的线缆，应在接近端子的地方具有可靠的承重和固定卡子或线槽，以免接线端子由于线缆重力导致滑脱或接触不良。

台式：

- 在操作平台上妥善放置仪表，若仪表有自行滑落的可能，应采取防滑保护或限制措施。
- 仪表后方应至少有 30cm 以上的接线空间。
- 到达仪表接线端子的线缆，应在接近端子的地方具有可靠的承重和固定卡子或线槽，以免接线端子由于线缆重力导致滑脱或接触不良。

- 本系列仪表分盘装、台式、壁挂三种结构，仪表尺寸见图 1-3 所示





3.2 仪表配线

3.2.1 注意事项

#仪表电源输入口及接地用接线柱必须可靠接地。

#仪表通电前应认真核实输入电压是否与要求一致。

#禁止将传感器信号电缆与电源电缆、电气电缆混合布线，应保持合理距离（按相关规范布线），以避免可能造成的干扰与感应雷击。

#控制器背面接口电缆自处应留有足够的自由空间与自由长度，以便于维修时拔插。

#禁止利用仪表的输出电压为本操作手册规定之外的设备供电。

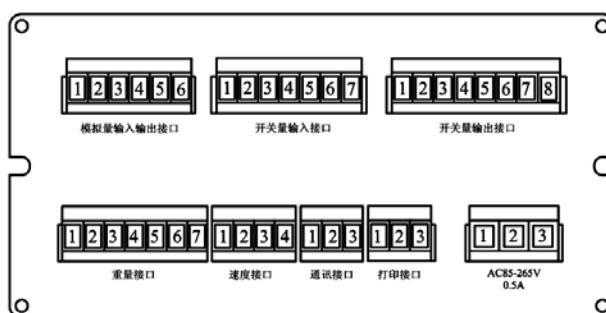
#为过电流保护与停电维护的方便，建议将仪表通过空气开关与电源相连

3.2.2 配线要求

1. 屏蔽电缆的屏蔽层不可悬空，屏蔽层接入各自的 SHIE 端子。
2. 为了减少重量信号被干扰的程度，重量信号和速度信号建议不要使用同一根屏蔽电缆，使用独立的屏蔽电缆。
3. 重量信号线长度在 60m 以内可以采用四芯屏蔽电缆 (RVVP4×0.5mm²)，超过 60m 推荐使用六芯屏蔽电缆 (RVVP 6×0.5mm²)，电缆最长距离为 300m。
4. 速度信号线推荐使用三芯屏蔽电缆 (RVVP3×0.5mm²)，电缆最长距离为 300m。
5. 模拟量输入、输出信号线推荐使用二芯屏蔽电缆 (RVVP2×0.5mm²)，电缆最长距离为 500m。
6. RS485 通讯线推荐使用二芯屏蔽电缆 (RVVP2×0.5mm²)，电缆最长距离为 1200m。
7. CAN 通讯线根据通讯距离长度，选用 2×0.5mm² 或 2×1mm² 双绞线屏蔽电缆，电缆最长距离为 10km(5Kbps)。
8. 以太网通讯线选用 5 类以上双绞线。
9. 开关量输入、输出信号线选用导线截面积不小于 0.5mm² 多股软线护套电缆或屏蔽电缆。

3.2.2 接线端子布局

3.2.2.1 盘装式仪表接线端子布局



HBD200-B(盘装) 接线端子布局

3.2.2.2 台式式仪表接线端子布局

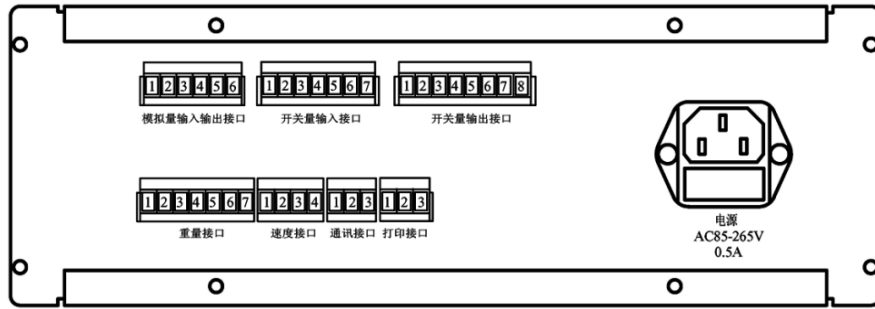


图5 HB200-T(台式) 接线端子布局

3.2.2.3 壁挂式仪表接线端子布局

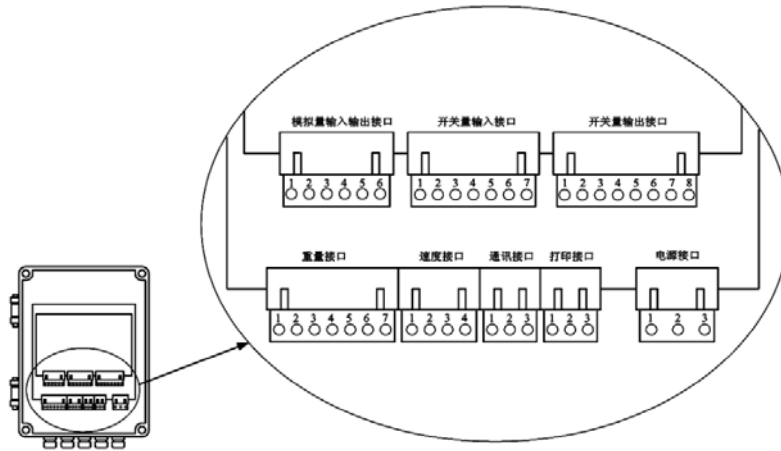


图6 HB200-B(壁挂)接线端子布局

3.2.3 模拟量输入输出接口的连接

模拟量输入输出接口的电流范围为 0-20mA (可设定, 参见 7.3 模拟量输入设定和 7.4 模拟量输出设定), 连接如图 7 所示。

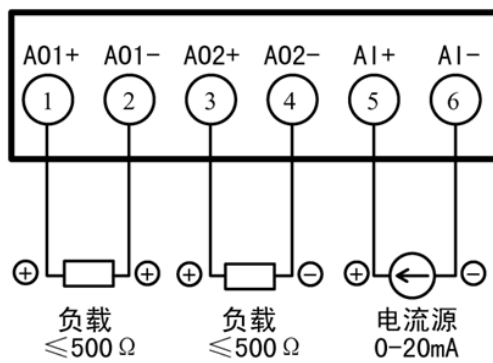


图7 模拟量输入输出接口的连接

3.2.4 开关量接口的连接

3.2.4.1 开关量输入接口的连接

开关量输入接口可外接无源触点或外接 10-30V 直流电压信号。图 8 举例说明了 4 路外接无源触点和 1 路外接直流电压信号的例子。

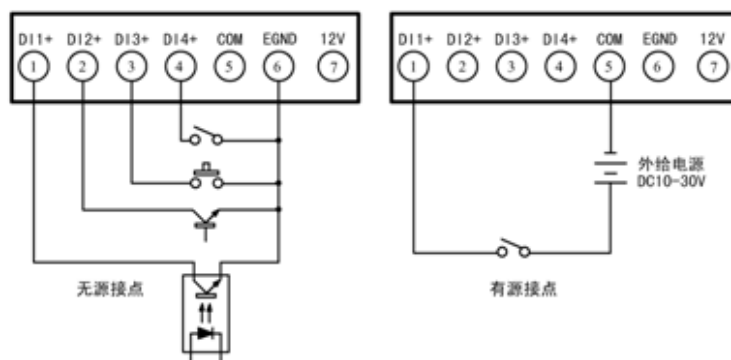


图 8 开关量输入接口的连接

3.2.4.2 开关量输出接口的连接

开关量输出接口第 1、2、3 路为继电器触点输出，第 4 路为光隔 OC 门输出。因此第 1、2、3 路可直接控制外部负载如接触器等设备，第 4 路需外接直流电压(最大 24V)才能控制负载(注意外部负载，连接如图 9 所示)。

注意：对于第 1、2、3 路的外部负载不要超过继电器触点容量，第 4 路外部负载电流不要超过光隔的最大负载能力，参见 11.2 公共规范)。

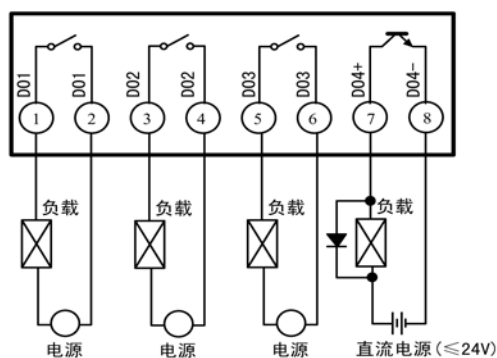


图 9 开关量输出接口的连接

3.2.5 重量接口的连接

HB200 系列仪表具有 2 种重量信号的连接方式：模拟方式和数字方式。当采取模拟方式时，外部重量传感器直接接入重量接口，如图 10、11 所示。当采取数字方式时，重量接口将通过 RS485 数据总线通讯方式，获取在远程安装的重量速度变送器(参见 15.1 重量速度变送器)采集到的重量信号(也包括速度信号)，如图 12 所示。

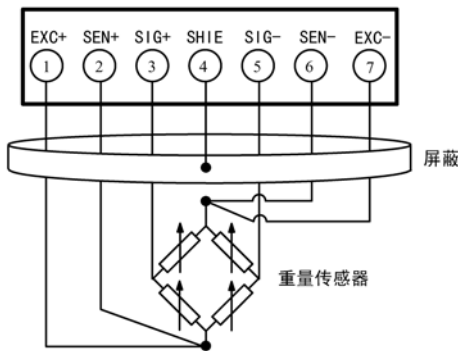


图 10 六线制重量传感器时的连接

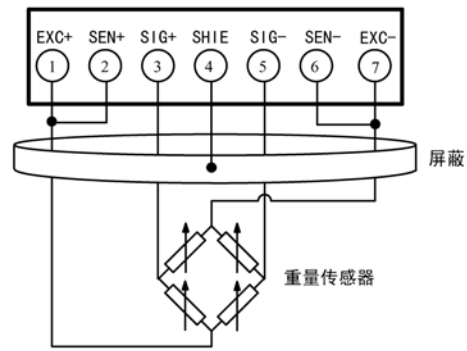


图 11 四线制重量传感器时的连接

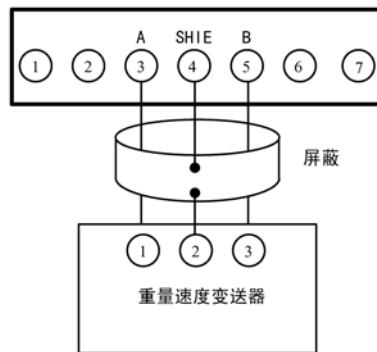


图 12 数字传输方式时的连接

3.2.6 速度接口的连接

速度传感器通常具有 2 种类型：光电式速度传感器和磁电式速度传感器，当仪表设置为速度内给方式时，速度传感器也可采用皮带开停传感器代替，图 13-14-15 显示了采取不同的速度传感器时的连接方法。

当重量采用数字方式连接时（参见 3.2.5 重量接口的连接），速度信号将由远程的重量速度变送器提供，故速度接口空闲不用。

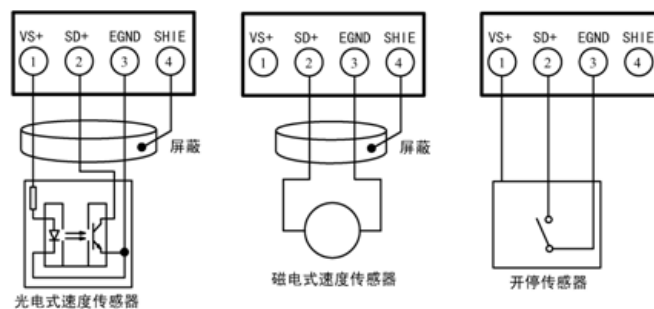


图 13-14-15 光电式、磁电式速度传感器、开停传感器时的连接

3.2.7 通讯接口的连接

HB200 系列仪表通过可选的通讯接口板，支持 RS232、RS485、Profibus、CANBUS、Ethernet 等通讯方式。图 16-17-18 显示了不同方式时的连接方法。采用 Ethernet 通讯方式时，仪表将另外提供标准的 RJ45 网络插座供连接。

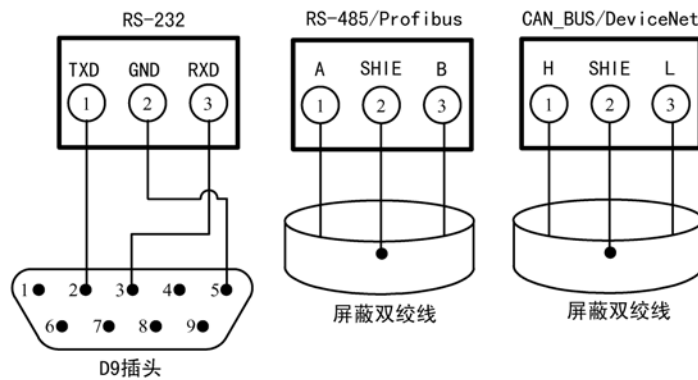


图 16-17-18 通讯接口的连接

3.2.8 打印机接口的连接

打印接口与外接串行通讯微型打印机连接，如图 19 所示。

3.2.9 电源接口的连接

外接单相 220V 交流电源，如图 20 所示，并注意 E 极应连接到可靠的接地线上。

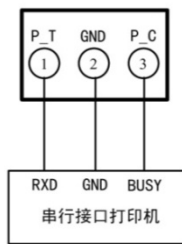


图 19 打印机接口的连接

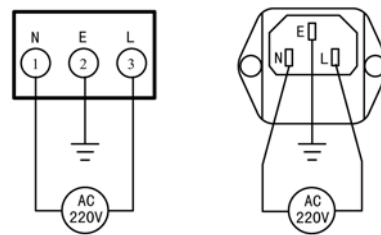


图 20 电源的连接

第四章 称重显示控制器功能

4.1 操作界面

4.1.1 盘装式仪表操作界面

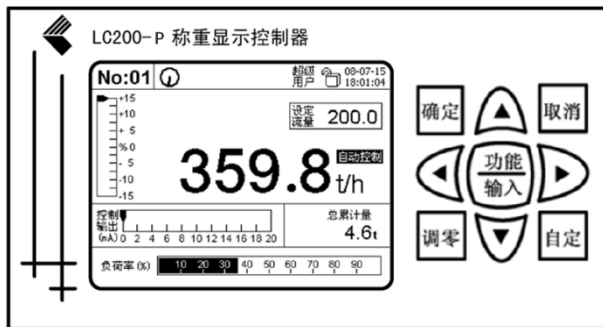


图 4.1.1 盘装式仪表操作界面

4.1.2 台式仪表操作界面

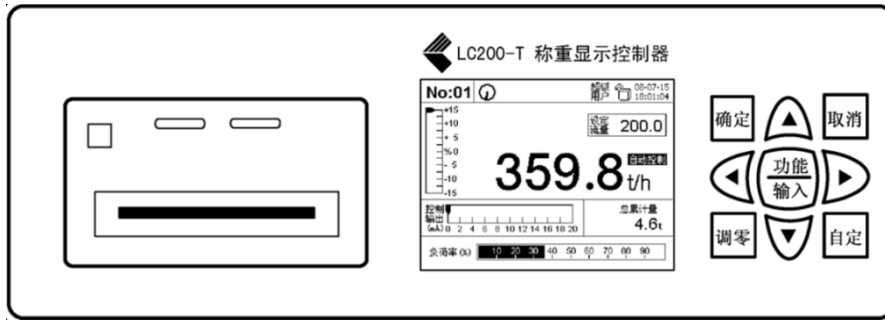


图 4.1.2 台式仪表配打印机操作界面

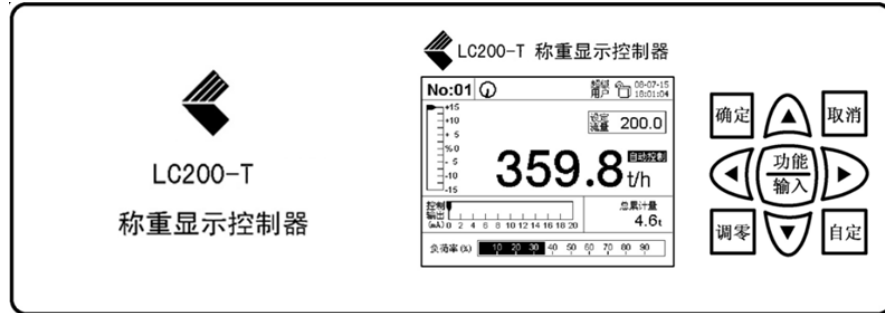


图 4.1.2 台式仪表无打印机操作界面

4.1.3 壁挂式仪表操作界面

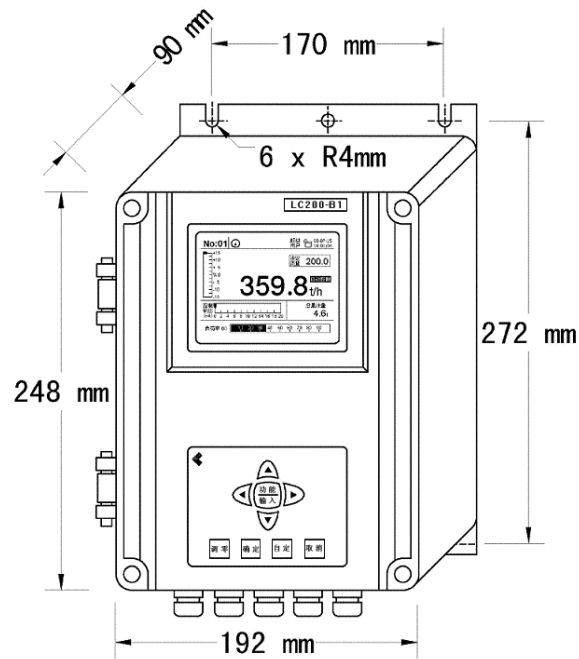


图 4.1.3 壁挂式仪表操作界面

4.2 按键功能说明

每种操作面板的按键功能都相同，下面以盘装式为例说明按键功能。

【功能/输入】调出功能操作菜单或呼文本编辑选择菜单

【取消】对操作的取消

【确定】校准检验操作或对操作的确定

【调零】调零操作

【自定】用户自定义操作

【↑】【↓】在仪表运行时，调整屏幕对比度

在仪表设置时，移动操作光标

【←】【→】在仪表运行时，切换累计量显示

在仪表设置时，移动操作光标



键名	工作状态/画面	功能
【功能/输入】	称量状态	进入主菜单
	菜单或对话框	进入所选菜单或所选按钮功能
	文本数字编辑	弹出输入法
【←】	称量状态	累计量轮训切换
	菜单项选择	向左选择菜单项
【→】	称量状态	累计量轮训切换
	菜单项选择	向右选择菜单项
【▲】	称量状态	调节 HBD 显示屏对比度
	菜单项选择	向上选择菜单项
【▼】	称量状态	调节 HBD 显示屏对比度
	菜单项选择	向下选择菜单项
【取消】	菜单或对话框	退出（不保存数据）或返回上一级菜单
	文本数字编辑	（不保存数据）退出文本编辑选择菜单
【确定】	称量状态	进入校准检验菜单功能
	菜单或对话框	进入所选菜单或所选按钮功能
	文本数字编辑	（保存数据）退出文本编辑选择菜单
【调零】	称量状态	进入单圈去皮功能
【自定】	称量状态	进入自定义功能

4.3 显示界面

4.3.1 计量皮带秤显示界面

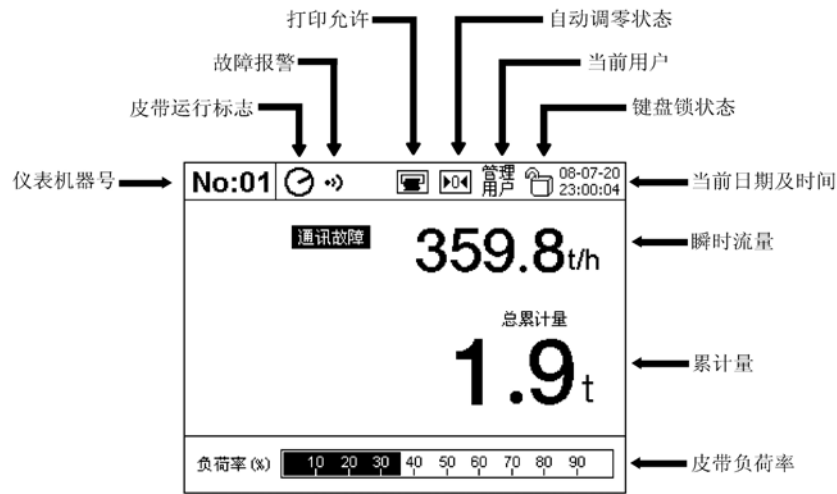
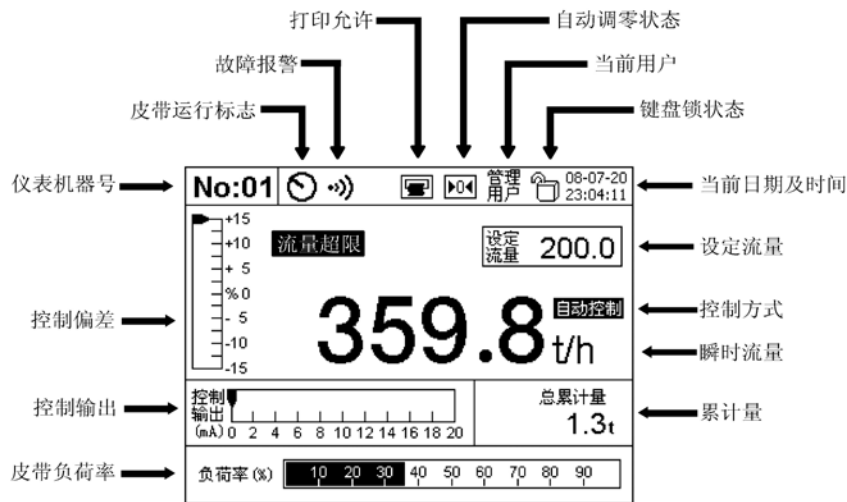


图 4.3.1 计量皮带秤显示界面

4.3.2 配料皮带秤显示界面



4.3.2 配料皮带秤显示界面

4.3.3 定量皮带秤显示界面

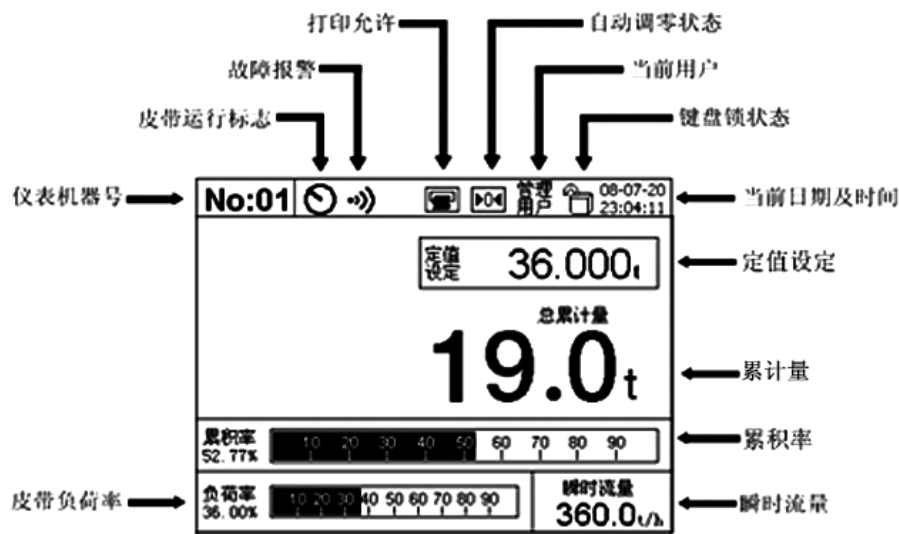


图 4.3.3 定量皮带秤显示界面

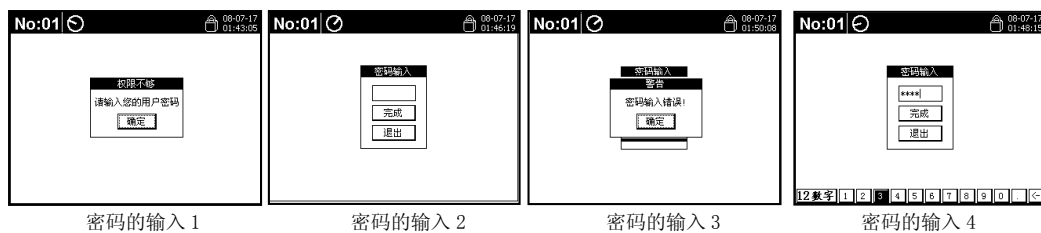
4.4 报警标识

详见第九章。

4.5 用户密码功能

仪表将用户分为普通用户和管理用户，他们具有不同的操作权限和不同的可分别设置的密码，在对仪表进行关键性的操作时，必须具有相应权限的用户才能操作。既

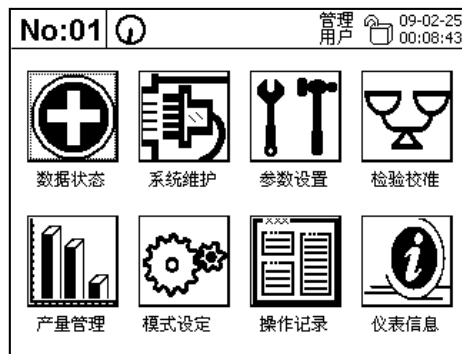
- 1、如果用户键盘处于上锁状态（参见图 22、23 中“键盘锁状态”，则将出现图 25-1 的画面，提示用户需要输入密码；
- 2、按【功能/输入】键后出现图 25-2 的画面，在输入栏内将出现闪烁的光标，以等待用户输入密码；
- 3、按【功能/输入】后出现图 25-3 的数字输入法画面，通过【←】【→】键选择对应的数字，【功能/输入】键确定后，被选择的数字就出现在密码输入栏内；
- 4、数字输入完成后，按【确定】键，确定密码；
- 5、密码正确则进入（或开始）关键性的操作，否则出现图 25-4 的画面，提示用户重新输入密码。



提示：仪表出厂默认密码 普通用户：1，管理用户：2。更改密码禁止把普通用户密码与管理用户密码设为一样。

4.6 菜单结构

4.6.1 菜单结构



一级菜单	二级菜单	说明	一级菜单	二级菜单	说明
1 数据状态	数据状态画面	只读不能修改	4 参数设置	1. 计量参数	
2 系统维护	1. 备份仪表参数	管理用户权限		2. 校准参数	
	2. 恢复仪表参数	管理用户权限		3. 运行设定	
	3. 仪表程序升级	厂家专用		4. 通讯设定	
	4. 清除所有数据	厂家专用		5. 日期时间	
	5. 重量模块校准	厂家专用		6. 显示打印	
	6. 扩展接口测试	有扩展板选有		7. 系统设定	
	7. 模拟通道校准	有扩展板选有		8. 控制参数	有扩展板选有
3 产量管理	1. 查询月累计	查询功能		9. 开关设定	有扩展板选有
	2. 查询日累计	查询功能		10. 模拟设定	有扩展板选有
	3. 查询班一累计	查询功能	5 模式设定	1. 计量皮带秤(螺旋秤)	出厂已设定好
	4. 查询班二累计	查询功能		2. 配料皮带秤(螺旋秤)	厂家专用
	5. 查询班三累计	查询功能		3. 定量皮带秤(螺旋秤)	操作无效
	6. 查询班四累计	查询功能		4. 配料失重秤	
	7. 清除总累计量	清除功能		5. 定量失重秤	
	8. 清除月累计量	清除功能		6. 装车皮带秤	
	9. 清除日累计量	清除功能		7. 定量加料秤	
	10. 清除班累计量	清除功能		8. 快速装车秤	
			6 检验校准	1. 运行单圈调零	调零功能
				1. 运行多圈调零	调零功能
				2. 运行实物校验	标定检验功能

	11.清除批累计量	清除功能		3.运行挂码校准	标定检验功能
	12.清除定值累计	清除功能		4.运行挂码检验	标定检验功能
	13.清除所有累计	清除功能		5.运行链码校准	标定检验功能
	14.清除历史记录	清除功能		6.运行链码检验	标定检验功能
				7.定点皮带测长	测皮带长功能
				8.定时皮带测长	测皮带长功能
7 操作记录	操作记录画面	只读不能修改			
8 仪表信息	仪表信息画面	只读不能修改			

4.6.2 数据状态

No:01		管理 用户 09-02-25 00:08:43	
数据状态			
量程参数		采样数据	
系数	100000	重量采样	28000 毛重 280.000 kg
零点	10000	净重采样	18000 净重 180.000 kg
死区	100	速度采样	270.72 速度 2.000 m/s
开关量		模拟量 (mA)	
输入	1111	输入1	0.00
输出	0000	输出1	0.00 输出2 0.00
按[取消]键退出			

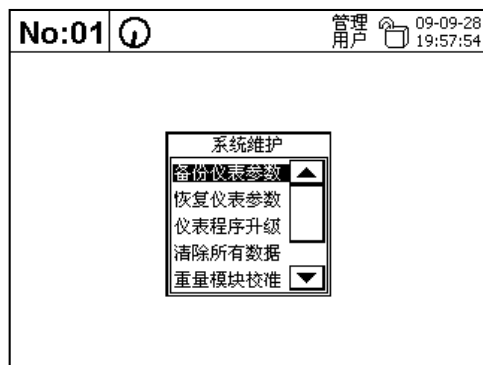
图 4.6.2 数据状态

数据状态，只能实时的显示辅助维护人员对仪表，秤，变频器进行检测的数据，如要个修改相关数据需到参数设置的相关菜单中修改。

项目	注释
开关量输入	所显示的 4、3、2、1 路开关量输入，1 为断开、0 为闭合
开关量输出	所显示的 4、3、2、1 路开关量输出，1 为闭合、0 为断开
模拟量输出	<p>当使模拟量输出，控制变频器时，可使用以下公式，通过模量输出计算出变频器的实时频率。</p> <p>公式：</p> $F = \frac{I - I_{min}}{I_{max} - I_{min}} \times F_{max}$ <p>F : 变频器的实时频率 I : 实时模拟量输出值</p> <p>I_{min} : 最小模拟量输出，如果当前变频器规格为 4~20mA, I_{max}=4mA I_{max} : 最大模拟量输出，如果当前变频器规格为 4~20mA, I_{max}=20mA F_{max} : 最大模拟量输出时变频器频率，如果当前变频器规格为 4~20mA, 即当前输出为 20.00mA</p>

	时变频器频率。
--	---------

4.6.3 系统维护



4.6.3 系统维护

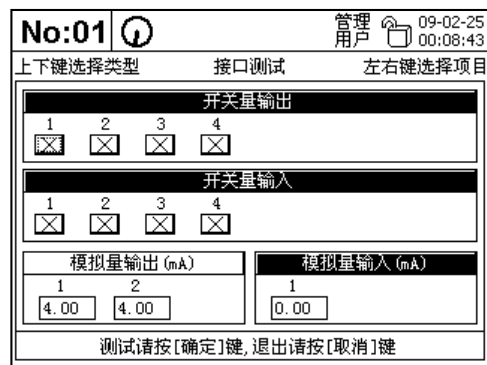


图 4.6.3.1 扩展接口测试

系统维护, 含有对仪表数据维护和模拟量维护、测试的 7 项功能即: 扩展接口测, 备份仪表参数, 恢复仪表参数, 仪表程升级, 清除所有数据, 模拟通道校准, 重量模块校准。

4.6.3.1 扩展接口测试

用以测试扩展接口, 即开关量的断开闭合, 模拟量 0~20mA 的输出或输入。

4.6.3.2 备份仪表参数

4.6.3.3 恢复仪表参数

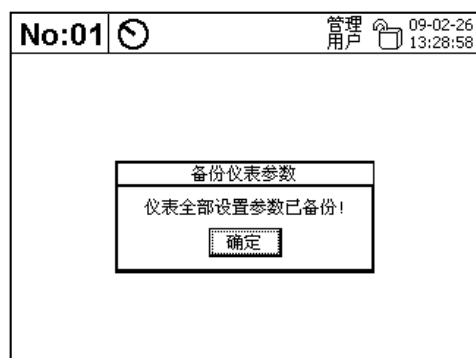


图 4.6.3.2 备份仪表参数

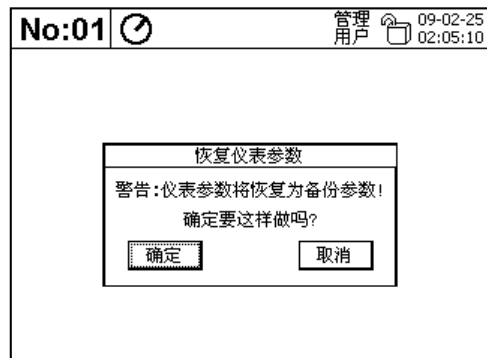


图 4.6.3.3 恢复仪表参数

4.6.3.4 仪表程序升级

在<系统维护>的功能选项中, “仪表程序升级”、“清除所有数据”、“模拟通道校准”、“重量模块校准”为厂家在产品出厂时的专用维护功能, 用户不要试图使用这些功能, 以免影响仪表的正常使用。警告: 如果用户非法使用了这些功能导致仪表工作异常, 则只能将仪表返厂进行有偿维修。

4.6.3.5 清除所有数据

(同上)

4.6.3.6 模拟通道校准

(同上)

4.6.3.7 重量模块校准

(同上)

4.5.4 参数设置

4.5.4.1 计量参数

No:01		超级用户 09-09-27 23:52:47	
重量采样	重量内给	速度采样	速度内给
校准参数	零点 30000	量程系数	100000
运行设定	内给重量 180.0 kg	内给速度	2.000 m/s
通讯设定	自动调零 禁止	调零限幅	2000
日期时间	死区设置 无死区	死区范围	100
显示打印			
系统设定			
[确定]键进入, [取消]键退出			

图 4.5.4.1 计量参数

No:01		超级用户 09-09-27 23:55:21	
计量参数	称量段长 3.600 m	皮带周长	20.000 m
校准参数	挂码重量 180.0 kg	链码规格	50.0 kg/m
运行设定	测速规格	135.36	hz/m
通讯设定			
日期时间			
显示打印			
系统设定			
[确定]键进入, [取消]键退出			

图 4.5.4.2 校准参数

计量参数			
参数名称	设置值范围	单位	说明
重量采样	重量内给	无	仪表内部给一个净重采样值, 调零对其无效。
	重量采样	无	从重量传感器上, 采回的重量采样值。
速度采样	速度内给	无	仪表内部持续给定一个恒定的速度值。
	速度实测	无	可从外部设备的方波信号、电流信号(0~20mA)、电压信号(0~10V), 采回的一个与速度成线性的信号值。
	皮带开停	无	可从仪表开关量入或速度端口 SD, GND 短接(重量板跳线)得到一个开停信号, 速度由仪表内部给一个恒定的速度值, 不可用于变速皮带称。
零点	???????	无	通过调零直接产生的零点值, 也可手动输入。也称零点系数。
量程系数	???????	无	通过标定直接产生的值, 也可手动输入。
内给重量	?????	Kg,g	当 重量采样 的参数值设置为 重量内给 时, 内给重量的具体值。
内给速度	?.???	m/s	当 速度采样 的参数值设置为 速度内给 时, 内给速度的具体值。
自动调零	允许	无	当 自动调零 设为 允许 时, 称量主界面将显示 自动调零状态标志 。
	禁止	无	当 自动调零 设为 禁止 时, 将不允许皮带秤自动调零。为默认值。
调零限幅	???????	无	允许皮带调零的最大限幅值, 可手动输入。
死区设置	无死区	无	死区功能无效。
	有死区	无	死区功能有效。
死区范围	???????	无	死区功能有效情况下, 净重采样值小于死区范围时, 流量为 0。

4.5.4.2 校准参数

校准参数

参数名称	设置值范围	单位	说明
称量段长	? . ???	m	根据皮带秤架的实际有效称量段长度来手动输入数据。
皮带周长	???? . ???	m	皮带定时(点)测量带长后自动产生数据。也可手动输入实际测量的带长。
挂码重量	??? . ?	kg,g	现场挂码校准或检验时, 所挂砝码的准确重量数。由手动输入。
链码规格	??? . ?	kg/m,g/m	现场链码校准或检验时, 链码的规格。由手动输入。
测速规格	????? . ??	Hz/m	把方波、电流、电压信号换算成速度的系数, 皮带测长完后, 不可修改。 测速规格换算公式: $K = \frac{Fp}{L}$ K: 测速规格。 Fp: 测速轮或测速辊筒一周传感器发出的脉冲数。 L: 测速轮或测速辊筒周长

4.5.4.3 控制参数

No:01		管理 用户		09-09-27 18:58:11	
计量参数	定值设定	36.000 t	定值提前	0 kg	
校准参数	给定流量	360.0 t/h	键盘给定	允许	
控制参数	通讯给定	允许	模拟给定	禁止	
运行设定	控制方式	自动控制	控制周期	500 ms	
显示打印	比例系数	50 %	积分时间	10.0 s	
日期时间	微分时间	0.0 s	滤波时间	3 s	
开关量入	滞后时间	0.0 s	慢速提前	0 kg	
模拟量入					
模拟量出					
系统设定	[确定]键进入, [取消]键退出				

图 4.5.4.3 控制参数

控制参数			
参数名称	设置值范围	单位	说明
定值设定	???? . ???	t, kg	开关量出: 定量停止, 当满足“定值设定”时, 输出停止信号。
定值提前	????	kg, g	开关量出: 定量停止, 当满足“定值设定-定值提前”时, 输出停止信号。
给定流量	???? . ?	t/h, kg/h	控制方式: 自动控制, 模拟量出: 控制输出时, 仪表将根据给定流量, 通过PID算法, 自动调节模拟量出。
键盘给定	允许	无	可以通过“给定流量”窗口, 修改给定流量。
	禁止	无	无法通过“给定流量”窗口, 修改给定流量。
通讯给定	允许	无	可以通过上微机, 修改给定流量。
	禁止	无	无法通过上微机, 修改给定流量。

模拟给定	允许	无	可以通过模拟量输入，修改给定流量。
	禁止	无	无法通过模拟量输入，修改给定流量。
控制方式	自动控制	无	模拟量出：控制输出时，通过PID算法，自动调节模拟量出。变速皮带秤、调零，校秤、测皮带长度，不可设为自动控制。
	手动控制	无	模拟量出：控制输出时，通过“手动调节”窗口，调节模拟量出。
控制周期	1000	ms	PID,对模拟量调节的周期时间。调节频率慢。
	500	ms	PID,对模拟量调节的周期时间。调节频率中。
	250	ms	PID,对模拟量调节的周期时间。调节频率快。
比例系数	????	无	PID,对模拟量调节的幅度，系数越大调节幅度越大。
积分时间	????.?	s	PID,对模拟量调节的幅度，时间越大调节越平滑、迟钝。
微分时间	????.?	s	自定。
滤波时间	??	s	时间越大，流量显示越平滑，时间越小，流量显示越实时。
滞后时间	?????	s	自定。
慢速提前	???	g	开关量出：定值累计量<=定值设定-慢速提前，快速加料闭合。 定值设定-慢速提前<定值累计量<=定值设定-慢速提前，快速加料断开，慢速加料闭合。 定值累计量>=定值设定-定值提前，慢速加料断。

4.5.4.4 运行设定

No:01		超级用户 09-09-27 23:56:42	
计量参数	最大流量 1000.0 t/h	最大速度 5.000 m/s	
校准参数	最大重量 1000 kg	自定义键 自动设定	
运行设定	键盘开锁 180 s	声音报警 禁止	
通讯设定	开机清批累计 禁止		
日期时间			
显示打印			
系统设定			
[确定]键进入, [取消]键退出			

图 4.5.4.4 运行设定(1)

No:01		超级用户 09-09-28 00:05:13	
计量参数	最大流量 1000.0 t/h	最大速度 5.000 m/s	
校准参数	最大重量 1000 kg	自定义键 自动设定	
通讯设定	键盘开锁 180 s	声音报警 禁止	
日期时间			
显示打印	计量脉冲 1 t	脉冲宽度 250 ms	
系统设定	开机清批累计 禁止	启动延时 0 s	
控制参数	-1停延时 0 s	-2停延时 0 s	
运行设定			
开关设定			
模拟设定			
[确定]键进入, [取消]键退出			

图 4.5.4.4 运行设定(1)

运行设定			
参数名称	设置值范围	单位	说明
最大流量	????.?	t/h, kg/h	最大流量，务必在秤所能承受流量范围内，建议设定值不要超过正常生产时所需最大流量的3倍。否则会影响仪表对其的调节精度。 当仪表模拟量输出设为流量输出时，要与上微机的最大流量进行校对。
最大速度	??.???	m/s	设定皮带所能达到的最大速度。
最大重量	?????	kg, g	设定秤的最大负荷重量。

自定义键	定值设定	无	在称量界面, 按[自定]键, 弹出“定值设定”窗口。
	单批清零	无	在称量界面, 按[自定]键, 批累计量清零。
键盘开锁	???	s	在无任何操作下, 在设定的秒数之后, 软件自动加锁。
声音报警	允许	无	发生异常时, 仪表将蜂鸣报警。
	禁止	无	发生异常时, 不发声报警。
计量脉冲	???	t, kg	开关量输出: 计量脉冲时, 总累计量每增加一个计量脉冲值时, 所对应开关量输出闭合, 断开一次。有扩展板选有。
脉冲宽度	1000	ms	脉冲将闭合 1000ms, 根跟外接设备设定。有扩展板选有。
	500	ms	脉冲将闭合 500ms, 根跟外接设备设定。有扩展板选有。
	250	ms	脉冲将闭合 250ms, 根跟外接设备设定。有扩展板选有。
开机清批 累计量	允许	无	皮带从停止状态转为启动, 则批累计量清零。
	禁止	无	批累计量持续累加。
启动延时	Max<=240s	s	开关出选为 定量启停, 延时启停, 皮带启停 (第四路无效)。 开关入选为 皮带启动, 皮带停止 (可选)。 启动过程: 1. 皮带启动 闭合 250ms, 断开后。 2. 皮带启停闭合。 3. 等待 S 秒 (启动延时) 后, 延启停闭合。 4 再等待 S 秒 (启动延时) 后, 定量启停闭合。 停止过程: 1. 当定值累计量>=定值设定-定值提前时。 2. 定量启停断开。 3. 等待 A 秒 (-1 停延时) 后, 延启停断开。 4. 再等待 B 秒 (-2 停延时) 后, 皮带启停断开。 急停过程: 1. 皮带断开 250ms, 闭合后。 2. 定量启停, 延时启停, 皮带启停, 立即断开。
-1 停延时	Max<=240s	s	同上。
-2 停延时	Max<=240s	s	同上。

4.5.4.5 显示打印

No:01		管理 09-02-25 用户 00:08:43	
计量参数	重量单位 <input type="text" value="t"/>	小数位数 <input type="text" value="1位"/>	
校准参数	语言设置 <input type="text" value="中文"/>	显示刷新 <input type="text" value="1000ms"/>	
控制参数	换班打印 <input type="text" value="禁止"/>	上电打印 <input type="text" value="禁止"/>	
运行设定	开车打印 <input type="text" value="禁止"/>	停车打印 <input type="text" value="禁止"/>	
显示打印	校验打印 <input type="text" value="禁止"/>	间隔打印 <input type="text" value="禁止"/>	
日期时间	调零打印 <input type="text" value="禁止"/>		
开关设定			
模拟设定			
通讯设定			
系统设定			
[确定]键进入, [取消]键退出			

图 4.5.4.5 显示打印

No:01		管理 09-02-25 用户 00:08:43	
机内时钟			
校准参数	日期 <input type="text" value="09-02-25"/>	时间 <input type="text" value="01:47:30"/>	
控制参数			
运行设定			
显示打印	每月的换月日 <input type="text" value="1"/>		
日期时间	一班开始时间 <input type="text" value="0:0"/>	二班开始时间 <input type="text" value="8:0"/>	
开关设定	三班开始时间 <input type="text" value="16:0"/>	四班开始时间 <input type="text" value="0:0"/>	
模拟设定			
通讯设定			
系统设定			
[确定]键进入, [取消]键退出			

图 4.5.4.6 时间日期

显示打印			
参数名称	设置值范围	单位	说明
重量单位	t	无	仪表最小显示单位 kg, 最大显示单位 t, 跟根秤实际流量进行设定 (默认)。
	kg	无	仪表最小显示单位 g, 最大显示单位 kg, 跟根秤实际流量进行设定。
小数位数	1 位	无	累记量小数位数 1 位。
	2 位	无	累记量小数位数 2 位。
	3 位	无	累记量小数位数 3 位。
语言设置	中文	无	操作界面为中文显示。
	英文	无	功能保留。
显示刷新	1000	ms	仪表操作界面信息显示刷新的时间。
	500	ms	仪表操作界面信息显示刷新的时间。
	250	ms	仪表操作界面信息显示刷新的时间。
换班打印	允许	无	换班时将本班的班累计量, 总累计量, 时间, 机号打印。 换日时将本班的日累计量, 总累计量, 时间, 机号打印。 换月时将本班的月累计量, 总累计量, 时间, 机号打印。
	禁止	无	默认, 不打印。
上电打印	允许	无	仪表上电时将总累计量, 时间, 机号打印。。
	禁止	无	默认, 不打印。
开车打印	允许	无	非定量皮带秤, 皮带开起时将总累计量, 时间, 机号打印 定量皮带秤, 皮带开起时将批累计量, 定值累计量, 总累计量, 时间, 机号打印。
	禁止	无	默认, 不打印。
停车打印	允许	无	非定量皮带秤, 皮带停止时将总累计量, 时间, 机号打印。 定量皮带秤, 皮带停止时将批累计量, 定值累计量, 总累计量, 时间, 机号打印。
	禁止	无	默认。
校验打印	允许	无	在实物校验开始和结束时将, 累计量、时间、机号打印。
	禁止	无	默认, 不打印。
间隔打印	允许	无	每小将总累计量, 时间, 机号打印。
	禁止	无	默认, 不打印。
调零打印	允许	无	调零结束后, 将旧零点、新零点、时间、机号打印。
	禁止	无	默认, 不打印。

4.5.4.6 时间日期

显示打印			
参数名称	设置值范围	单位	说明
日期	??-??-??	无	当前日期
时间	??-??-??	无	当前时间
每月换月日	??	无	月累计量在设定值这天清零
一班开始时间	?:?:?	无	一班开始时间,即四班结束时间.
二班开始时间	?:?:?	无	二班开始时间,即首班结束时间.
三班开始时间	?:?:?	无	三班开始时间,即二班结束时间.
四班开始时间	?:?:?	无	四班开始时间,即三班结束时间.

4.5.4.7 开关设定

No:01 管理 09-02-25 00:08:43			
计量参数	输入1 禁止输入	输出1 禁止输出	
校准参数	输入2 禁止输入	输出2 禁止输出	
控制参数	输入3 禁止输入	输出3 禁止输出	
运行设定	输入4 禁止输入	输出4 禁止输出	
显示打印			
日期时间			
开关设定			
模拟设定			
通讯设定			
系统设定			
[确定]键进入, [取消]键退出			

图 4.5.4.7 开关设定

No:01 管理 09-02-25 00:08:43			
计量参数	输入1 禁止输入	零点 4.00 mA	满度 20.00 mA
校准参数	输入1 禁止输入	零点 4.00 mA	满度 20.00 mA
控制参数	输出2 禁止输出	零点 4.00 mA	满度 20.00 mA
运行设定			
显示打印			
日期时间			
开关设定			
模拟设定			
通讯设定			
系统设定			
[确定]键进入, [取消]键退出			

图 4.5.4.8 模拟设定

开关设定			
参数名称	设置值范围	单位	说明
输入	禁止输入	无	默认为断开
	其它模式	无	详见第八章
输出	禁止输出	无	默认为断开
	其它模式	无	详见第八章

4.5.4.8 模拟设定

模拟设定			
参数名称	设置值范围	单位	说明
输入	给定流量 (??mA)~(?? mA)	无	模拟给定: 可以通一个电压, 或电流信号, 来设定流量。
	速度采样	无	可以通过一个电压, 或电流信号, 当作速度采样值, 电压与

	(??mA)~(?? mA)		电流作速度信号时，所用的主板不一样。
输出	控制输出 (??mA)~(?? mA)	无	调节实时流量的模拟量信号，标配是电流(0~20mA)，输出电压(0~10V)时要并连 512 欧电阻。
	流量输出 (??mA)~(?? mA)	无	把当前实时流量数字信号转为模拟信号，需在“模拟通道校准”与接收设备进行校对。(最大流量要一致)
	重量输出 (??mA)~(?? mA)	无	把当前实时净重数字信号转为模拟信号，需在“模拟通道校准”与接收设备进行校对。(最大重量要一致)

4.5.4.9 通讯设定

通讯设定			
参数名称	设置值范围	单位	说明
仪表地址	??	无	仪表与上微机通讯地址(1~99)。
通讯速率	600~11520	无	仪表与上微机通讯的波特率，波特率越小，通讯距离越远、越稳定、越迟钝，仪表通讯速率要与上微机波特一致。
通讯协议	MODBUS_RTU	无	与上微机的通讯协议(默认)。
	XK3101-46	无	与上微机的通讯协议。
通讯类型	无通讯板	无	无通讯功能
	RS-232	无	与上微机可以 232 通讯，通讯距离 15m
	RS-485	无	与上微机可以 485 通讯，通讯距离 1200m
	EtherNet	无	自定
	CANBUSCA	无	自定
	PROFIBUS	无	自定

No:01	管理 用户	09-02-25 00:08:43
计量参数	仪表地址 <input type="text" value="1"/>	通讯速率 <input type="text" value="9600"/>
校准参数	通讯协议 <input type="text" value="MODBUS_RTU"/>	通讯类型 <input type="text" value="RS-485"/>
控制参数		
运行设定		
显示打印		
日期时间		
开关设定		
模拟设定		
通讯设定		
系统设定		
[确定]键进入, [取消]键退出		

图 4.5.4.9 通讯设定

No:01	超级 用户	09-09-28 00:02:50
计量参数	生产序号 <input type="text" value="0"/>	软件序号 <input type="text" value="0"/>
校准参数	普通密码 <input type="text" value="1"/>	管理密码 <input type="text" value="2"/>
运行设定	扩展类型 <input type="text" value="无扩展板"/>	触摸屏 <input type="text" value="禁止"/>
通讯设定		
日期时间		
显示打印		
系统设定		
[确定]键进入, [取消]键退出		

4.5.4.10 系统设定

4.5.4.10 系统设定

系统设定			
参数名称	设置值范围	单位	说明

生产序号	????????	无	厂家设置功能
软件序号	????????	无	厂家设置功能
普通密码	????????	无	出厂默认值 1, 非登录用户, 无法修改或查看
管理密码	????????	无	出厂默认值 2, 非管理用户, 无法修改或查看
扩展类型	无扩展板	无	表示此仪表, 无扩展板, 所以没有“模拟设定”, “开关设定”, “控制参数”“模拟通道校准”扩展接口测试”功能。
	200-4421	无	表示此仪表的扩展板有, 4路开关量出, 4路开关量入, 2路模拟量出, 1路模拟量入(默认)。

4.5.5 检验校准

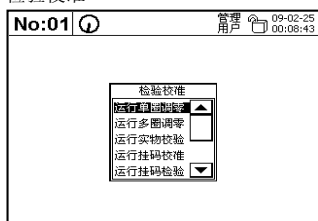


图 4.5.5 检验校准



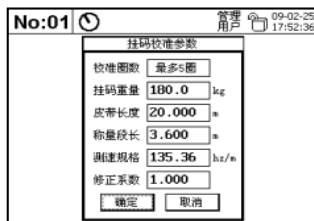
图运行单圈调零



图运行多圈调零



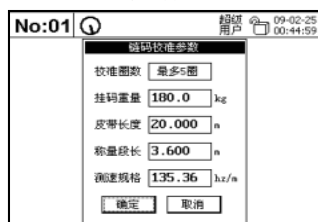
图运行实物校验



图运行挂码校准



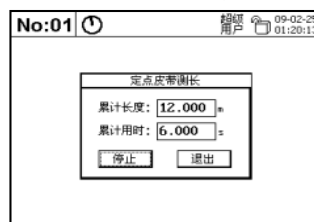
图运行挂码检验



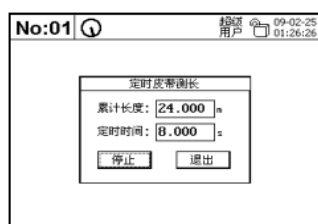
图运行链码校准



图运行链码检码

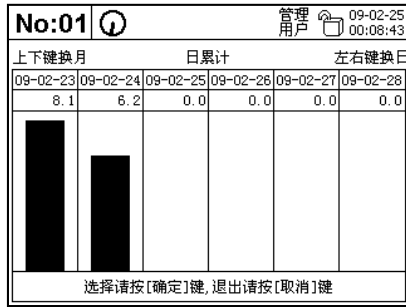


图定点皮带测长



图定时皮带测长

4.5.6 产量管理



4.5.6 产量管理

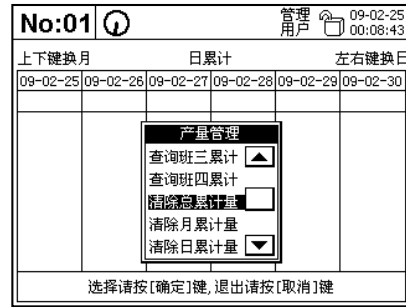


图 4.5.6 产量管理

按[功能]键 按上下键选择功能,按[功能]键选取功能。

4.5.6.1 查看班、日、日产量

产量管理	
功能名称	说明
查询各月累计	可查阅去年和今年的月产量,上下换年,左右换月
查询各日累计	可查阅去年和今年的日产量,上下换月,左右换日
查询一班累计	可查阅去年和今年的一产量,上下换月,左右换日
查询二班累计	可查阅去年和今年的二产量,上下换月,左右换日
查询三班累计	可查阅去年和今年的三产量,上下换月,左右换日
查询四班累计	可查阅去年和今年的四产量,上下换月,左右换日

4.5.6.2 清除所有产量

产量管理	
功能名称	说明
清除历史记录	将清除去年和今年所有班,日,月产量记录,不可恢复

4.5.6.3 清总、月、日、班、批、定值累计量

产量管理	
功能名称	说明
清除总累计量	将总累计量清零
清除月累计量	将月累计量清零
清除日累计量	将日累计量清零
清除班累计量	将班累计量清零
清除批累计量	将批累计量清零
清除定累计量	将定累计量清零

清除所有累计	将所有累计清零
--------	---------

4.5.7 模式设定

设置仪表的工作模式，此为厂家的保留功能。

4.5.8 操作记录

No:01		管理 用户		09-02-25 00:08:43	
操作记录					
序号	日期	时间	事件	原值	新值
190					
191					
192					
193					
194					
195					
196					
197					
198					
[方向]键换屏, [取消]键退出					

图 4.5.8 操作记录

操作记录可记录 198 条事件。可以记录，修改对精度有所影响参数的事件校秤、调零、参数修改等，其操作将记录到操作记录中，记录其参数修改前的原值和新值，修改时间，修改何值。

4.5.9 仪表信息

显示仪表的软件与硬件的相关信息，按[取消]键退出。

4.5.10 液晶屏对比度设置

在称量状态下，按【▲】【▼】调节HBD显示屏对比度，设置完毕后，等待一分钟将保持此对比度。

4.5.11 切换累计量信息

在称量状态下，按【←】【→】切换累计量，称量界面可显示，总累计量，班累计量，日累计量，月累计量，批累计量，定值累计量，设置完毕后，等待一分钟将保此累计量的显示。

第五章 校秤操作说明

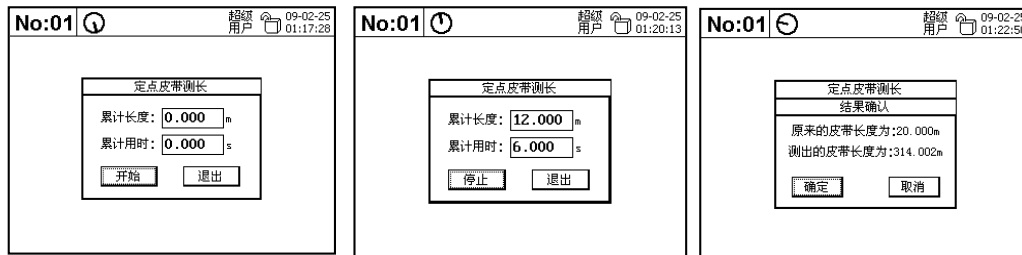
5.1 校秤流程

- 1) 按第 X 章要求，将称重传感器、测速传感器及其它信号连接，并确认无误。
- 2) 进入数据状态菜单，检查重量采样值，速度采样值是否正常。重量采样值大于 0, 小于 100000，重量无变化时，值基本稳定；速度采样值，皮带恒速情况下，值基本稳定。
- 3) 根据测速传感器规格，计算每米发出多少个脉冲，正确设置“参数设置->控制参数->测速规格”参数。注意：测速规格设置错误将导致皮带长度和运行速度计算错误或有可能导致其它校准错误。
- 4) 对于调速配料秤，请将“参数设置->控制参数->控制方式”设置为手动控制，并将皮带速度调整为适中速度恒速运行。
- 5) 将“参数设置->计量参数->零点”设置为“数据状态->重量采样”。
- 6) 采用定点或定时测带方式测定皮带周长，并保存“皮带周长”值。该操作适用于皮带秤，
- 7) 采用多圈调零操作，进行调零，在调零过程中可以验证零点稳定性。
- 8) 采用实物校验或挂码校准或链码校准方式对皮带秤进行校准，校准后将得出新的量程系数。
- 9) 采用实物校验或挂码检验或链码检验方式对皮带秤计量精度进行检验。

- 10) 根据检定规程要求或企业检验规范要求进行其它检验或测试。
- 11) 对于调速配料秤，将“参数设置->控制参数->控制方式”设置为自动控制，并根据实际控制效果，修正P参数、I参数等其它控制参数。

5.2 如何测带长

5.2.1 定点测带长



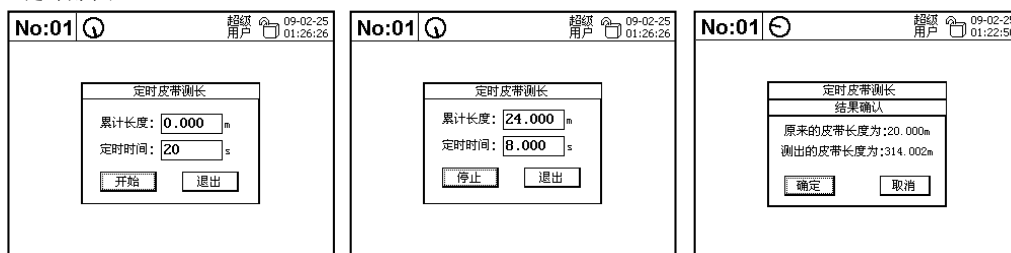
图定点测带长开始

图定点测带长进行

图定点测带长结束

- 1) 准备工作：对调速秤，使其运行速度恒定，确保控制器“校准参数/速度规格”参数与实际相符。
- 2) 在皮带上作好“标记点”，选择好“固定参照点”，使皮带处于恒速运行状态。
- 3) 进入“检验校准”菜单，选择菜单项“定点皮带测长”功能项。
- 4) 当皮带上“标记点”到达“固定参照点”时，立即按【功能/输入】键
- 5) 当皮带上“标记点”再次到达“固定参照点”（运行整圈）时，立即按【功能/输入】，结束“定点测带长”过程。

5.2.2 定时测带长



定时测带长开始

定时测带长进行

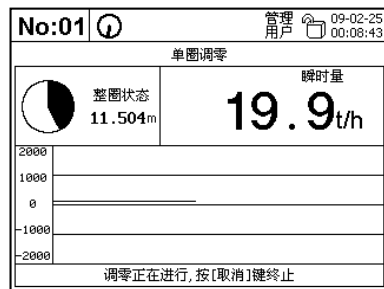
定时测带长结束

- 1) 准备工作：对调速秤，使其运行速度恒定，准备好秒表。确保控制器“校准参数/速度规格”参数与实际相符。
- 2) 在皮带上作好“标记点”，选择好“固定参照点”，当“标记点”经过“固定参照点”时，启动秒表计时，当“标记点”再次经过“固定参照点”时，停止秒表计时，记录测量时间（单位：秒）。
- 3) 保持皮带恒速运行状态（速度与计时测量时一致），使控制器进入“检验校准”菜单，选择菜单项“定点皮带测长”功能项。
- 4) 在定时时间文本框内，输入秒表记录的测量时间。
- 5) 按【功能/输入】开始测长。
- 6) 皮带秤运行完所设定时间后，自动结束测带长过程。
- 7) 为了减少测量误差，可以采用多圈计时，并记录测量圈数，控制器采用多圈计时的时间测带长，显示的测量结果除以圈数（即取平均值），在“手工设带长”功能项中输入。
- 8) 带运行速度越快，测量误差越大。对调速秤，尽量在皮带处于低速运行状态下测带长，运行速度以操作者在皮带上

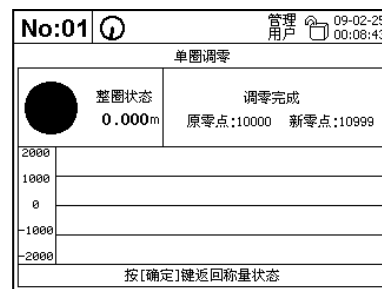
的“标记点”到达“固定参照点”时能及时作出反应为宜。

5.3 如何调零

5.3.1 单圈调零



单圈调零进行



单圈调零结束

- 1) 秤体空载运行。
- 2) 按【调零】开始调零。此时仪表显示皮带运行剩余长度、运行计时，重量信号实时曲线和瞬时量。
- 3) 等待秤体运行一整圈后，显示原零点值和新零点值，并且仪表自动计算出新的死区值，10秒后自动返回称量状态。

说明：调零过程中重量信号实时曲线的纵坐标的最大值等于调零限幅值，请正确设置调零限幅值。

注意：如出现“重量重量值大于调零限幅值”调零失败提示，有如下原因和解决办法：

- 1) 新装秤的首次调零失败，新装秤首次调零前，请将“零点”参数设置为空秤时重量采样值；
- 2) 皮带上含有物料，出现调零失败提示属于正常现象；
- 3) 称重传感器损坏或重量模块损坏，请检查部件是否损坏；
- 4) 调零期间，保证仪表无故障发生，如发生故障，无法进行调零时，按“仪表的故障处理”解决。

5.3.2 多圈调零

No:01 管理用户 09-02-25 00:08:43				
多圈调零				
次序	整圈状态	剩余长度(m)	本次零点	调零偏差(%)
1		12.004	正在测取	
2				
3				
4				
5				

调零正在进行, 按[取消]键终止

多圈调零进行

No:01 超级用户 09-02-25 00:32:14				
多圈调零				
次序	整圈状态	剩余长度(m)	本次零点	调零偏差(%)
1		0.000	10100	1.00
2				0.00
3				
4				
5				

调零完成
原零点:10000
新零点:10100

按[确定]键返回称量状态

多圈调零结束

- 1) 进入“检验校准”菜单，选择“运行多圈调零”菜单项。
- 2) 选择最多调零圈数，
- 3) 按【功能/输入】开始调零。
- 4) 整圈调零结束后，显示本圈零点值与上次零点的相对误差值，如果相邻两圈的零点在允差范围之内，仪表取最后一次零点值作为新的零点值，调零提前结束。如果调零圈数达到最多圈数时，仪表取过程零点的平均值作为新的零

点值，调零结束。

- 调零结束后显示原零点值和新零点值，10 秒后自动返回称量状态。

5.4 如何校准

5.4.1 实物校准



- 进入“检验校准”菜单，选择“运行实物校准”菜单项。
- 按【功能/输入】开始进入实物校准程序。
- 开始让标准物料通过皮带秤，等待物料通过皮带秤后按【功能/输入】键。
- 仪表进入零点补偿，当皮带运转到整数圈时，零点补偿结束，此时，仪表显示的累计量为本次计量的称量值。如果需要进行校准，按【功能/输入】进入下一步操作，如果不需要校准，按【取消】键结束实物校准。
- 进入标准物料输入对话框后，输入标准重量，按【功能/输入】键后，仪表显示新量程系数和原量程系数，按【功能/输入】键结束实物校准。

5.4.2.1 挂码校准



- 准备工作：准备好校准用的标准砝码，砝码重量应在最大流量时秤架有效称量段上的物料量 (kg) 的 20%~100% 之间。
- 修正系数计算公式：

$$K = \frac{Ks}{K1}$$

K: 修正系数。

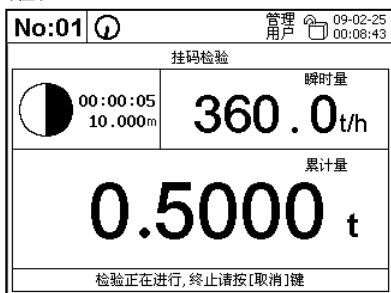
Ks: 实物校准所得出的量程系数。

K1: 挂码校准所得出的量程系数。

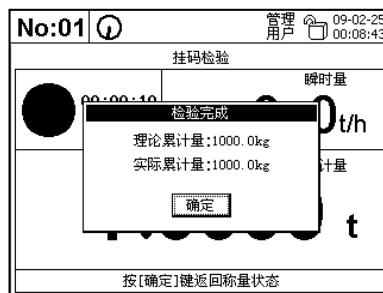
- 进入“检验校准”菜单，选择“运行挂码校准”菜单项。

- 4) 按【功能/输入】键，显示挂码校准参数对话框，设置校准最多圈数，并且检查每项参数设置是否正确，参数可以重新设置，按【功能/输入】键后等待放砝码。
- 5) 砝码放在秤体上后，按【功能/输入】键开始进行挂码校准。
- 6) 皮带整圈结束后，显示本圈量程系数值和与上次量程系数的相对误差值，如果相邻两圈的量程系数在允差范围之内，仪表取最后一次量程系数值作为新的量程系数，挂码校准提前结束。如果挂码校准圈数达到最多圈数时，仪表取过程程系数的平均值作为新的量程系数，挂码校准结束。
- 7) 挂码校准结束后显示原量程系数值和新量程系数值，按【功能/输入】键返回称量状态。

5.4.2.2 挂码检验



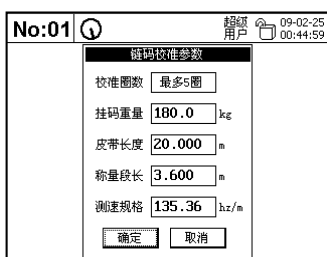
挂码检验进行



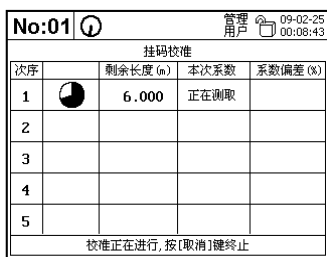
挂码检验结束

- 1) 将砝码放在秤体上，砝码重量与校准时的重量相同。
- 2) 进入“检验校准”菜单，选择“运行挂码检验”菜单项。
- 3) 按【功能/输入】键，开始进行挂码检验。
- 4) 皮带整圈结束后，显示理论累计量和实际累计量，挂码检验结束。按【功能/输入】键返回称量状态。

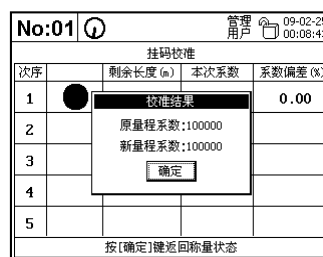
5.4.3.1 链码校准



链码校准设置



链码校准进行

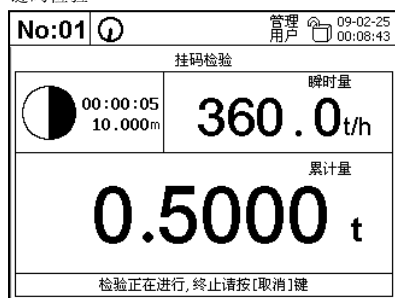


链码校准结束

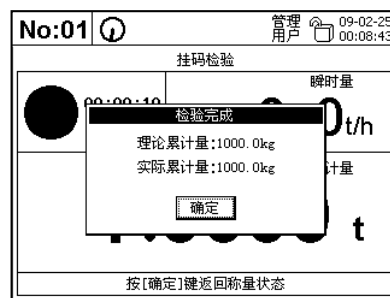
- 1) 准备工作：准备好校准用的标准链码。
- 2) 进入“检验校准”菜单，选择“运行链码校准”菜单项。
- 3) 按【功能/输入】键，显示链码校准参数对话框，设置校准最多圈数，并且检查每项参数设置是否正确，参数可以重新设置，按【功能/输入】键后等待放砝码。
- 4) 将链码放在秤体上后，按【功能/输入】键开始进行链码校准。
- 5) 皮带整圈结束后，显示本圈量程系数值和与上次量程系数的相对误差值，如果相邻两圈的量程系数在允差范围之内，仪表取最后一次量程系数值作为新的量程系数，链码校准提前结束。如果链码校准圈数达到最多圈数时，仪表取过程程系数的平均值作为新的量程系数，链码校准结束。

- 6) 链码校准结束后显示原量程系数值和新量程系数值，按【功能/输入】键返回称量状态。

5.4.3.2 链码检验



链码检验进行



链码检验结束

- 1) 将链码放在秤体上，链码重量与校准时的重量相同。
- 2) 进入“检验校准”菜单，选择“运行链码检验”菜单项。
- 3) 按【功能/输入】键，开始进行链码检验。
- 4) 皮带整圈结束后，显示理论累计量和实际累计量，链码检验结束。按【功能/输入】键返回称量状态。

第六章 配料皮带秤细则

6.1 如何设定流量

6.1.1 参数修改方式

在主显示界面状态下按【功能/输入】键,通过方向键选中“参数设置”主菜按【功能/输入】进入,通过方向键选中“控制参数”按【功能/输入】进入,通过方向键将光标移到“给定流量”处,按【功能/输入】键,按【功能/输入】键,进入输入模式,输入给定流量(配方),按【保存键】保存。设定定流量结束。连按【取消】键,退至主显示界面。

6.1.2 自定键修改方式

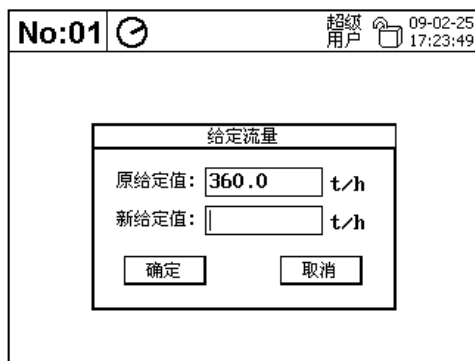


图 6.1.2 自定键修改方式

6.1.2.1 默认配置

配料秤工作模式下，在主显示界面状态下按【自定】键，呼出“给定流量”窗口，将光标移到新给定值处，按【功能/输入】键，进入输入模式，输入给定流量(配方)，按【保存键】保存，或者将光标移到“确定”按钮处，按【功能/输入】键保

存。

6.1.2.1 设置自定义键

在任一工作模式下，在主显示界面状态下按【功能/输入】键，通过方向键选中“参数设置”主菜单按【功能/输入】进入，通过方向键选中“运行设定”按【功能/输入】进入，通过方向键将光标移到“自定义键”，按【功能/输入】键保存。连接【取消】键，退至主显示界面。在主显示界面状态下按【自定】键，呼出“给定流量”窗口，将光标移到新给定值处，按【功能/输入】键，进入输入模式，输入给定流量(配方)，按【保存键】保存，或者将光标移到“确定”按钮处，按【功能/输入】键保存。

6.2 控制方式的转换

6.2.1 切换手动控制

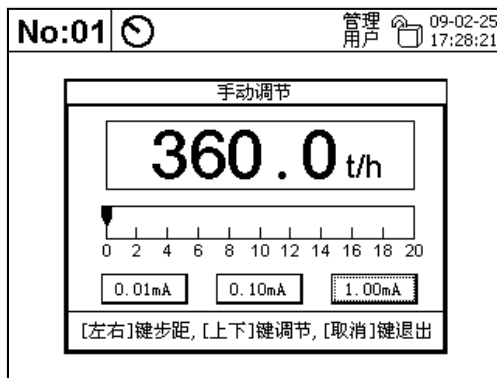


图 6.2.1 手动调节

在主显示界面状态下按【功能/输入】键，通过方向键选中“参数设置”菜单，按【功能/输入】进入，通过方向键选中“运设定项”按【功能/输入】进入，通过方向键将光标移到“自定义键”处，按【功能/输入】键，把“自定义键”设为“流量调节”，按【功能/输入】键保存，按【取消】键退至二级目录，通过方向键选中“控制参数”主菜单，按【功能/输入】进入，通过方向键将光标移到“控制方式”，按【功能/输入】键，把“控制方式”设为“手动控制”，按【功能/输入】键保存，连接【取消】键退至主显示界面。在主显示界面状态下按【自定】键，呼出“手动调节”窗口，左右键更改调步长，上下键调节输出控制模拟信号。

6.2.2 切换自动控制

在主显示界面状态下按【功能/输入】键，通过方向键选中“参数设置”菜单，按【功能/输入】进入，通过方向键选中“运设定项”按【功能/输入】进入，通过方向键将光标移到“自定义键”处，按【功能/输入】键，把“自定义键”设为“给定流量”，按【功能/输入】键保存，按【取消】键退至二级目录，通过方向键选中“控制参数”主菜单，按【功能/输入】进入，通过方向键将光标移到“控制方式”，按【功能/输入】键，把“控制方式”设为“自运控制”，按【取消】键退至二级目录，通过方向键选中“模拟设定”主菜单，按【功能/输入】进入，通过方向键将光标移到“输出1”或“输出2”根据实际情况选则，按【功能/输入】键，“输出1”或“输出2”，设为“控制输出”，按【功能/输入】键保存，切换自动控制结束，连接【取消】键退至主显示界面。

6.3 PID 参数设置

(详见 4.5.4.3 控制参数)

第七章 定量皮带秤细则

7.1 如何定值设定

7.1.1 参数修改方式

在主显示界面状态下按【功能/输入】键,通过方向键选中“控制参数”主菜单,按【功能/输入】进入,通过方向键选中“控制参数”按【功能/输入】进入,通过方向键将光标移到“定值设定”处,按【功能/输入】键,按【功能/输入】键,进入输入模式,输入给定值,按【保存键】保存。定值设定结束。连按【取消】键,退至主显示界面。

7.2 如何设定定值提前量

在主显示界面状态下按【功能/输入】键,通过方向键选中“控制参数”主菜单,按【功能/输入】进入,通过方向键选中“控制参数”按【功能/输入】进入,通过方向键将光标移到“定值提前”处,按【功能/输入】键,按【功能/输入】键,进入输入模式,输入给定值,按【保存键】保存。定值提前结束。连按【取消】键,退至主显示界面。

第八章 开关量详细说明

8.1 开关量输入

开关输入端口,停止信号优先级高于启动信号。

8.1.1 禁止输入

对任何信号不响应。

8.1.2 皮带启动

当输入设为“皮带启动”时,可接外开关信号(为脉冲信号,脉宽大于250ms),当仪表收到一个脉冲或多个脉冲时,仪表内部将得皮带或其备设启动信号,仪表将此皮带或设备设为启动状态。

8.1.3 皮带停止

当输入设为“皮带停止”时，可接外开关信号（为脉冲信号，脉宽大于 250ms），当仪表收到一个脉冲或多个脉冲时，仪表内部将得皮带或其设备停止信号，仪表将此皮带或设备设为停止状态。

8.1.4 皮带跑偏

当输入设为“皮带跑偏”时，可接外开关信号（为脉冲信号，脉宽大于 250ms），当仪表收到一个脉冲或多个脉冲时，仪表内部将得皮带跑偏信号，仪表报“皮带跑偏”报警。

8.1.5 开停传感

当秤为非变速秤时，可外接开停信号（为此长开长停信号），侦测皮带启停。闭合启动、断路停止，设置参数“参数设置→计量参数→皮带开停”。

8.1.6 加料启动

当输入设为“加料启动”时，可接外开关信号（为脉冲信号，脉宽大于 250ms），当仪表收到一个脉冲或多个脉冲时，仪表内部将得加料设备启动信号，仪表将加料设备设为启动状态。

8.1.7 加料停止

当输入设为“加料停止”时，可接外开关信号（为脉冲信号，脉宽大于 250ms），当仪表收到一个脉冲或多个脉冲时，仪表内部将得加料设备停止信号，仪表将加料设备设为停止状态。

8.1.8 加料状态

当输入设为“加料停止”时，可外接开停信号（为此长开长停信号），闭合加料启动、断路加料停止。

8.1.9 单批清零

可接外开关信号（为脉冲信号，脉宽大于 250ms），当仪表收到一个脉冲或多个脉冲时，仪表将批累计量清零。

8.1.10 定累清零

可接外开关信号（为脉冲信号，脉宽大于 250ms），当仪表收到一个脉冲或多个脉冲时，仪表将定累计量清零。

8.2 开关量输出

开关量输出执行顺序为，输出 1→输出 2→输出 3→输出 4。

8.2.1 计量脉冲

每累计所设定吨数，仪表发一个脉冲信号。脉冲信号设置（详见 4.5.4.4 运行设定），建议使用输出 4。

8.2.2 皮带启停

仪表实时测听其皮带（或其它设备）的启动、停止状态，根据皮带（或其它设备）运行状，设置其输出端口断开闭合，皮带启动状态为闭合，皮带停止状态为断开。

8.2.3 加料启停

仪表实时测听其加料设备的启动、停止状态，根据加料设备运行状，设置其输出端口断开闭合，加料设备启动状态为闭合，加料设备停止状态为断开。

8.2.4 缺料故障

“缺料故障”报警，其端口发出故障信号，闭合。

8.2.5 定量停止

当定值累计量达到所设定值时，其端口发出停止信号，闭合一秒。

8.2.6 流量超限

“流量超限”报警，其端口发出故障信号，闭合。

8.2.7 通讯故障

“通讯故障”报警，其端口发出故障信号，闭合。

8.2.8 皮带跑偏

“皮带跑偏”报警，其端口发出故障信号，闭合。

8.2.9 重量超限

“重量超限”报警，其端口发出故障信号，闭合。

8.2.10 速度超限

“速度超限”报警，其端口发出故障信号，闭合。

8.2.11 大屏累计

可接大屏幕显示器，将当前仪表所显示累计量，显示在大屏藉上，仅限输出 4 使用。

8.2.12 大屏流量

接大屏幕显示器，将当前仪表所显示流量，显示在大屏藉上，仅限输出 4 使用。

8.2.13 仓壁敲打

“缺料故障”报警时，发出仓壁敲打信号，闭合 9 秒，断开 4 秒。

8.2.14 定量启停

开关出选为 定量启停,延时启停,皮带启停（第四路无效）。

开关入选为 皮带启动,皮带停止 (可选)。

启动过程

1. 皮带启动 闭合 250ms, 断开后。
2. 皮带启停闭合。
3. 等待 S 秒 (启动延时) 后, 延启停闭合。
- 4 再等待 S 秒 (启动延时) 后, 定量启停闭合。

停止过程

1. 当定值累计量 \geq 定值设定-定值提前时。
2. 定量启停断开。
3. 等待 A 秒 (-1 停延时) 后, 延启停断开。
4. 再等待 B 秒 (-2 停延时) 后, 皮带启停断开。

急停过程

1. 皮带断开 250ms, 闭合后。
2. 定量启停, 延时启停, 皮带启停, 立即断开。

8.2.15 延时启停

同 8.2.14。

8.2.16 皮带启停

同 8.2.14。

第九章 异常处理

序号	故障现象	检查内容	故障分析	处理
1	皮带正常运转, 物料通过电子称, 仪表瞬时量为零或瞬时量显示较大负数	皮带运行标志显示停机状态 (速度采样值为零)	1) 测速传感器信号线断路或线路短路	排除断路或短路
			2) 测速传感器损坏	更换速度传感器或传感器光耦
			3) 仪表重量速度接口板损坏	更换重量速度接口板
		皮带运行标志显示运行状态	零点漂移或死区设置太大	进行单圈调零, 仪表自动重新测算死区
		重量采样值为零	1) 称重传感器线路断路或短路	排除断路或短路
			2) 称重传感器损坏	更换称重传感器
			3) 仪表重量速度接口板损坏	更换重量速度接口板
		重量采样值小于零点	1) 零点漂移	重新调零
			2) 称重传感器损坏	更换称重传感器
3) 秤体被物料卡住或传力机构	检查秤体			

			螺丝松动	
2	仪表提示“通讯故障”	1) 仪表采样为远程数字化信号	1) 变送器信号线断路或线路短路	排除断路或短路
			2) 通讯板损坏	更换通讯板
		2) 仪表采为模拟量信号	1) 仪表重量速度接口板损坏	仪表重量速度接口板损坏
2	仪表提示“重量故障”		重量速度接口板损坏	更换重量速度接口板
3	仪表提示“重量超限”		1) 称重传感器线路断路或短路	排除断路或短路
			2) 称重传感器损坏	更换称重传感器
			3) 仪表重量速度接口板损坏	更换重量速度接口板
			4) 程量段长所放物料重量大于最大重量	重新设定最大重量
4	仪表提示“速度故障”	速度采样为模拟信号。	速度采样值大于限幅值	重新校对模拟量满度值
5	仪表提示“速度超限”	运行设定->最大速度	当前速度大于限最大速度	重新设定最大速度。
6	仪表提示“流量超限”	运行设定->最大速度	当前瞬时流量大于最大流量	重新设定最大流量
7	仪表提示“缺料故障”	仪表控制方式为自动控制	给料机是否是长时间处于断料状态	建议根跟秤的现实情况，重新设定配比
8	仪表上电无显示	仪表电源线是否接好，保险管是否完好	无电源	重插电源线，更换保险管
9	上微机与仪表无法通讯		1) 通信线是否断路或短路	排除断路或短路
			2) 检查上微机通信接口是否通信正常	更换上微机通信接口
			3) 检查仪表通讯接口是否正常	更换通讯板
			4) 核对仪表地址与通讯速率	重新设定仪表地址或通讯速率

第十章保养维护

仪表维护保养

仪表显示屏非常脆弱，所以用户在操作和搬动时需避免对屏幕进行碰撞，以免发生损坏。

严禁使用强溶剂(如：苯、硝基类油)清洗机壳。

仪表在工作前，必需先开机预热 30 分钟。

保持仪表机壳表面清洁。

功能扩展可选件

扩展接口板

提供 2 路 12 为数模转换输出 1 路模拟量输入， 4 路开关量输入， 4 路开关量输出。

RS485 通讯接口板。

以太网通讯接口板。

CAN 通讯接口板。

Profibus-DP 通讯接口板。

WH16-ST1AZ00 台式微型打印机。

传感器接线盒。

数字变送器。

上述选购件具体技术指标及功能详见“技术指标”章节。

皮带秤的维护和保养

认真做好调零工作，最好每班接班后调一次零点。定期进行调零，是提高精度的最有效的方法。调零时，皮带上不准落有零星物料。

电子秤的使用效果受现场环境条件影响大，应根据设备运行情况，定期进行校准，以保证系统精度。

若发现称量显示误差增大时，应检查仪表参数是否正确，检测称重传感器、测速传感器及传感器电缆是否完好，发现损坏请立即更换，并且进行调零、实物校验或挂码标定、挂码检验等操作。

保护好传感器及信号电缆，电缆的护套要求完好，防止水汽进入线芯。信号总电缆最好不要有接头，若因线太长，非接头不可的话，要求把线芯和屏蔽线都分别焊好，外面用防水胶带包扎严，有条件的话把接头吊高，减少接头处的积水。

不允许大于 $W = \frac{\text{最大流量(吨/小时)} \times \text{称量托辊数量} \times \text{托辊间距(米)}}{\text{皮带速度(米/秒)} \div 3.6}$ 公斤的块状重物通过秤架上的皮带。(注：W(公斤)=最大流量(吨/小时)×称量托辊数量×托辊间距(米)÷皮带速度(米/秒)÷3.6)

定期检测托辊等的运行情况，发现托辊转动不灵活或有异常声音发出时，应及时修理或更换，更换后与其它托辊的高度差不大于 1mm。更换完毕后将固定螺栓紧固。检测周期为每三个月检查一次。

不要輕易拧动传感器吊杆螺栓和传感器称重附件。

不准在秤架上进行电焊作业，在称量域附近焊接时，要把焊机地线接在焊点附近。

秤架上要保持清洁，定期清扫秤体的粉尘和杂物，无积灰，更不准有块料卡住。

秤架不要受到除称重物外的其它外力。

要保持供桥电源箱内干燥清洁，一旦箱内有潮湿空气和水进入可用电风吹干，传感器和电缆要尽量避水。

皮带秤累计量应定时记录，以防停电、不打印，造成数据丢失。

第十一相关术语

瞬时量

简称“流量”，单位时间内物料的输送量，单位：t/h 或 kg/h。

累计量

通过称重单位和速度传感器提供的信号完成载荷的累计所得到的物料总量，单位 kg 或 t。

总累计量

皮带秤从运行开始所累计的总量。

月累计量

皮带秤从换月日起所累计的物料量。月累计量在换月日的第一个班清零。

日累计量

皮带秤从换日起所累计的物料量。日累计量在换日且第一个换班时清零。

班累计量

皮带秤从换班起所累计的物料量。班累计量在换班时清零。

批累计量

皮带秤计量的单批次或单批物料的累计量。批累计量可人工清零。

定值累计量

定量皮带秤为达到定量控制需要，从定量控制（定值累计量清零）开始，皮带秤计量的累计量。当定值累计量达到定值设定时，仪表自动输出停机信号达到定量控制的目的。皮带下次启动时，定值累计量自动清零。

皮带周长

输送皮带的运行整圈的长度，单位：m。

重量采样值

采集模数转换的内码值，与重量成正比，无单位。

速度采样值

采集速度传感器的频率信号，与皮带速度成正比，单位根据设置确定。

死区：累计量能够被累计的瞬时量下限值，单位：无，即重量采样值小于死区时，累计量不累计，瞬时量显示为零。

零点

秤体空载运行一个或多个“皮带周期”，所采集的重量采样值的平均值，无单位。

量程系数

称重信号对应物料重量的修正系数，无单位。

调零

在皮带秤处于空载运行状态下，对零点进行校准。

自动调零

也称“自动零点跟踪”，在皮带秤处于多圈空载运行状态下，显示器自动进行零点校准。

挂码校准

采用标准砝码对完整的皮带秤进行准确度校准试验。挂码校准是最简便的校准方法,在不具备实物校正条件的情况下可以用挂码校准。

挂码检验

采用标准砝码对完整的皮带秤进行准确度检验。

实物校验

采用预期的实际物料称量重量，在皮带秤的使用现场或典型的试验场对完整的皮带秤进行准确度校准试验或进行准确度检验。

链码校准

采用标准链码对完整的皮带秤进行准确度校准试验。

链码检验

采用标准链码对完整的皮带秤进行准确度检验。

负荷量：瞬时量与最大流量的商，单位：%。

给定流量：配料皮带秤需达到的目标流量，仪表根据此流量进行配料控制。单位：t/h 或 kg/h。

定值设定：定量皮带秤需达到的累计量，仪表根据此流量进行定量控制。单位：t 或 kg。

第十二章 配套设备

GS-150 系列光电式测速传感器是安装在皮带秤上，用于测量皮带速度的传感器。它采用了光电转换技术，输出为幅度稳定的方波信号，将皮带速度转化为频率信号输出，发出一系列脉冲，每个脉冲代表皮带行程的一个单位，脉冲频率和皮带速度成正比，是电子皮带秤理想的测速部件。

特点：

1. 双轮测速保证和皮带可靠接触，消除皮带打滑；
2. 光电转换技术，输出信号大，抗干扰性能好；
3. 全密封结构，防潮、防水，可在恶劣环境下工作，使用寿命长；

技术指标：

测速齿盘齿数为 64 齿；

磨擦轮直径为 150.5mm；

每米输出的脉冲数：135.36 脉冲/米；

测速范围：0~5 米/秒；

供电电压：12VDC；

发光侧输入正向电流：10mA（典型），集电极通光电流输出 1mA（最大）；

脉冲电平：输出高电平幅值大于 10V；输出低电平幅值小于 2V（集电极上拉 10K 电阻）；