



机械压力开关

# Huba Control

## 机械式压力开关

### 604系列

604系列压力开关是在通风管道内，用来控制过滤器和风扇的流量开关，以及在一级和二级控制系统中用来控制气流调节器的。604系列压力开关也适用于防止加热线圈过热和监控工业空气冷却系统。



## 压力范围

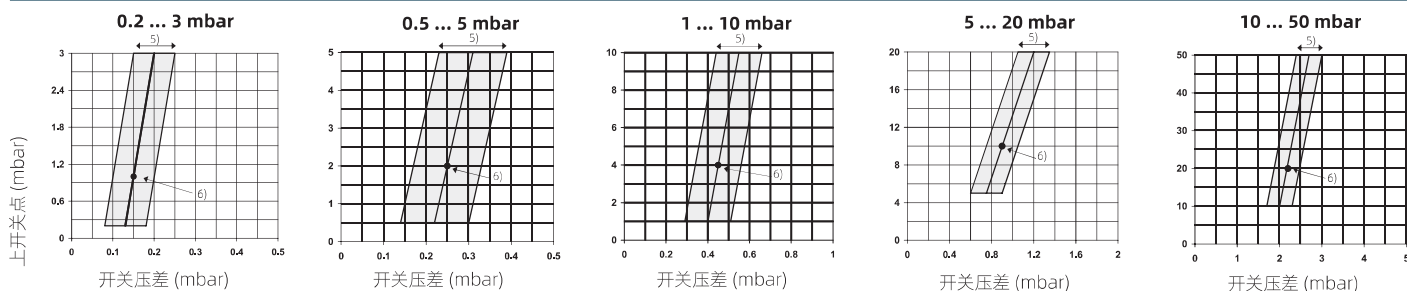
0.2 ... 3 - 50 mbar

- + 易于安装
- + 组合支架架可以垂直或水平安装
- + 扣合盖结构方便使用者
- + 几何形状更容易电缆线导入
- + PG11接头更利于电缆线的应力释放
- + 通过单独的激光蚀刻可以达到更高的调节精度
- + 通过梯形滚珠隔膜可以保持开关点的长期稳定性
- + 多层镀金触点

## 技术参数总览

<b>压力范围</b>			
相对和压差压力			0.2 ... 3 – 50 mbar
<b>使用条件</b>			
介质			空气与中性气体
温度	介质 / 环境		-30 ... +85 °C
	存储		-40 ... +85 °C
单边过载量	-30 ... +75 °C		75 mbar
	-30 ... +85 °C		50 mbar
<b>与介质接触的材质</b>			
传感器			有机硅光敏电阻 <sup>1)</sup>
外壳			聚碳酸酯10%增强
罩壳			聚碳酸酯
<b>电气概述</b>			<b>GAR 应用</b> <sup>2)</sup>
开关负载 <sup>3)</sup>	电阻负载	5 A	对应250 VAC
		4 A	对应30 VAC
	电感 <sup>4)</sup>	0.8 A	对应250 VAC
		0.7 A	对应30 VAC
连接系统			机械转换
使用寿命	机械式		> 10 <sup>6</sup> 开关周期
<b>防护等级</b>			
无罩壳			IP 00
有罩壳			IP 54 / IP 65
<b>重复性</b>			
设定范围	0.2 ... 3 mbar	偏差范围	± 0.025 mbar
	0.5 ... 5 mbar		± 0.05 mbar
	1 ... 10 mbar		± 0.05 mbar
	5 ... 20 mbar		± 0.05 mbar
	10 ... 50 mbar		± 0.15 mbar
<b>电气连接</b>			
螺丝接线端			6.3毫米
AMP 接头			4.8毫米
<b>压力连接</b>			
软管			Ø 6.2毫米
内螺纹			G½
<b>安装说明</b>			
推荐 (出厂设定)	垂直方向, 压力接头朝下连接		
	水平方向, 罩壳朝下-开关点在标度上的值大约在11Pa以下		
	水平方向, 罩壳朝上-开关点在标度上的值大约在11Pa以上		
<b>测试 / 许可</b>			
UL			MFHX2/8或XAAK2/8
DVGW			根据 DIN EN 1854
低压指令			2014/35/EU
气体设备管理			2016/426/EU
<b>重量</b>			
不含支架			~ 93克
含C型组合支架			~ 143克
<b>包装 (请在订购时注明)</b>			
纸箱单个包装			
纸箱多个包装			20 / 30 / 40 / 50 / 60 / 100 / 320 件

## 设置范围



<sup>1)</sup> 在200 °C回火, 无气体释放  
<sup>4)</sup> 6倍启动电流 cos φ 0.6)

<sup>2)</sup> 使用和应用根据 EU VO 2016/426 (GAR)  
<sup>5)</sup> 开关压差范围

<sup>3)</sup> 多层触点 (适用 DDC)  
<sup>6)</sup> 出厂设定

紧凑型套装 (标准版)	设定范围 (mbar)	连接设置	订单号
-------------	-------------	------	-----

由带Ø 6.2毫米软管连接的开关, 带mbar单位, 螺丝接线端, 高达 5 A的多层触点 (适用 DDC), C型组合支架和软管连接设置及单个包装组成。

0.2 ... 3 mbar	Fig. 1 (金属)	604.9000001
0.5 ... 5 mbar	Fig. 1 (金属)	604.9100001
1 ... 10 mbar	Fig. 1 (金属)	604.9200001
0.2 ... 3 mbar	Fig. 2 (塑胶)	604.9000002
0.5 ... 5 mbar	Fig. 2 (塑胶)	604.9100002
1 ... 10 mbar	Fig. 2 (塑胶)	604.9200002
10 ... 50 mbar	Fig. 2 (塑胶)	604.9500002

选型表					1	2	3	4	5	6	7	8
-----	--	--	--	--	---	---	---	---	---	---	---	---

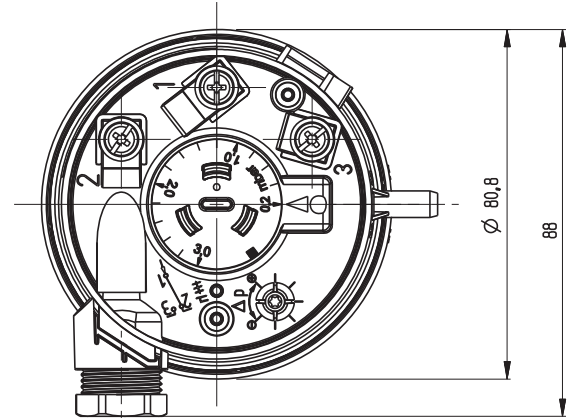
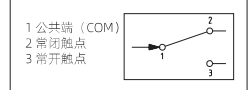
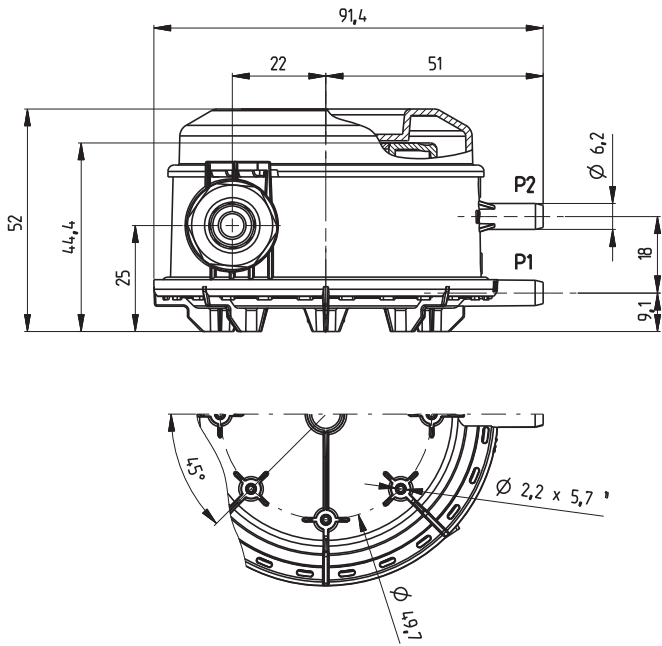
					604	X	X	X	X	X	X	X
版本	标准版本				9							
	UL 版本				S							
设定范围	0.2 ... 3 mbar	20 ... 300 Pa	0.08 ... 1.2 inH <sub>2</sub> O	0.08 ... 1.2 inWC	0							
	0.5 ... 5 mbar	50 ... 500 Pa	0.2 ... 2 inH <sub>2</sub> O	0.2 ... 2 inWC	1							
	1 ... 10 mbar	100 ... 1000 Pa	0.4 ... 4 inH <sub>2</sub> O	0.4 ... 4 inWC	2							
	5 ... 20 mbar	500 ... 2000 Pa	2 ... 8 inH <sub>2</sub> O	2 ... 8 inWC	4							
	10 ... 50 mbar	1000 ... 5000 Pa	4 ... 20 inH <sub>2</sub> O	4 ... 20 inWC	5							
单位 <sup>1)</sup>	单位 mbar					0						
	单位 Pa					1						
	单位 inH <sub>2</sub> O					2						
	单位 inWC					6						
	没有单位 (铭牌是 mbar)					3						
	没有单位 (铭牌是 Pa)					4						
	没有单位 (铭牌是 inH <sub>2</sub> O)					5						
压力连接	没有单位 (铭牌是 inWC)					7						
	Ø6.2毫米软管 不带压力阻尼						0					
	Ø6.2毫米软管 在P2处, 带压力阻尼						1					
	内螺纹G $\frac{1}{8}$ 不带压力阻尼						2					
电气连接	内螺纹G $\frac{1}{8}$ 在P2处, 带压力阻尼						3					
	螺丝接线端								0			
	AMP接头6.3毫米								1			
罩壳/支架	AMP接头4.8毫米								2			
	带罩壳 C型组合支架 IP 54									0		
	带罩壳 A型支架 IP 54									1		
	带罩壳 B型支架 IP 54									2		
	带罩壳 不带支架 IP 54									3		
	不带罩壳 C型组合支架									5		
	不带罩壳 A型支架									6		
	不带罩壳 B型支架									7		
	不带罩壳 不带支架									8		
	带罩壳带O型密封圈 C型组合支架 IP 65									A		
	带罩壳带O型密封圈 A型支架 IP 65									B		
接头套件	带罩壳带O型密封圈 B型支架 IP 65									C		
	带罩壳带O型密封圈 不带支架 IP 65									D		
	不含										0	
	含接头套件 (金属), 90°角				包含2米长的管道 (Fig.1)						1	
开关点 (选配)	含接头套件 (金属), 180°角				包含2米长的管道 (Fig.2)						2	
	双开关点设置				(请在订单上注明)							W
	单开关点设置-高				(请在订单上注明)							R
	单开关点设置-低				(请在订单上注明)							U

附件	订单号
----	-----

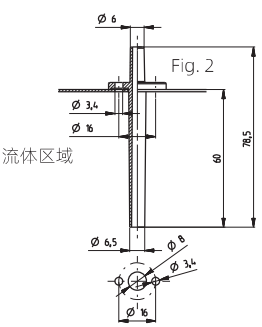
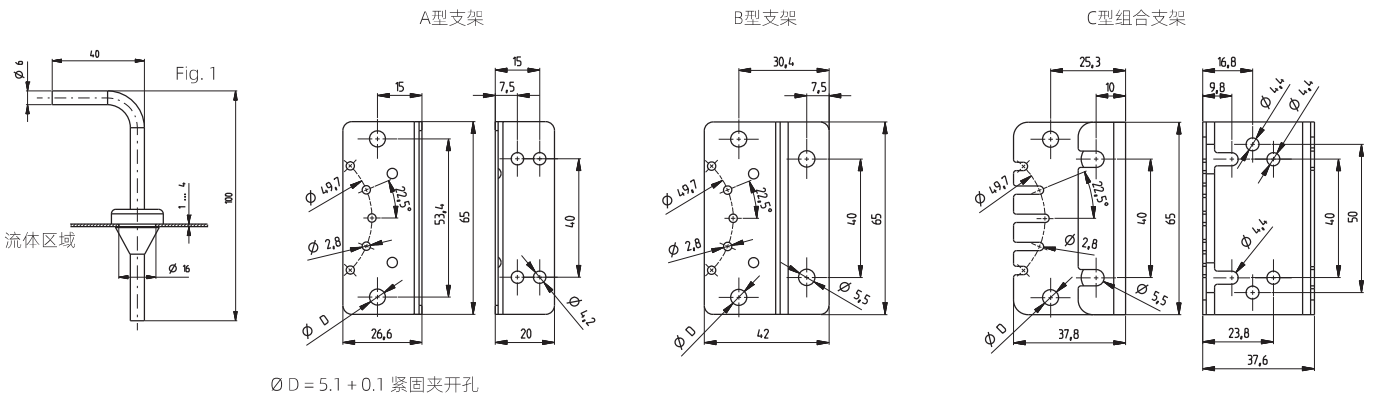
风管接头套件 (金属), 90°角	包含2m长的管道 (Fig. 1)	104312
风管接头套件 (塑胶), 180°角	包含2m长的管道 (Fig. 2)	100064
A型支架		100295
B型支架		100098
C型组合支架		100106
塑料背板安装支架		110005
塑料背板圆形安装支架		110006
开关紧固支架专用螺丝	(一个开关需要两个螺丝)	102976
A, B, C型支架紧固夹或直接安装	墙板厚度 0.8 ... 1.1毫米	100294
	墙板厚度 1.8 ... 2.1毫米	100293
校准证书(在工厂设定开关点)		104551

<sup>1)</sup> 客户指定的校准, 不带单位和固定单位

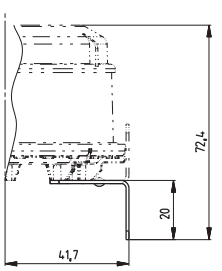
# 尺寸 (mm) / 电气连接



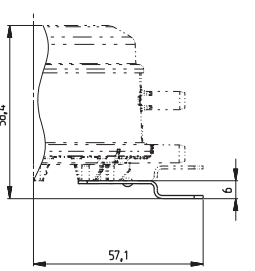
1) 开孔为PT螺丝 KA25



紧回来 (在安装好状态下的尺寸)



安装适配器闭环 (在安装好状态下的尺寸)



安装适配器环 (在安装好状态下的尺寸)

