



COMPANY

派格森科技有限公司

RETEUT COMCPYENCEY

【企业画册及产品手册】



» BUSINESS BOOK
PAIGESEN TECHNOLOGY LIMITED COMPANY

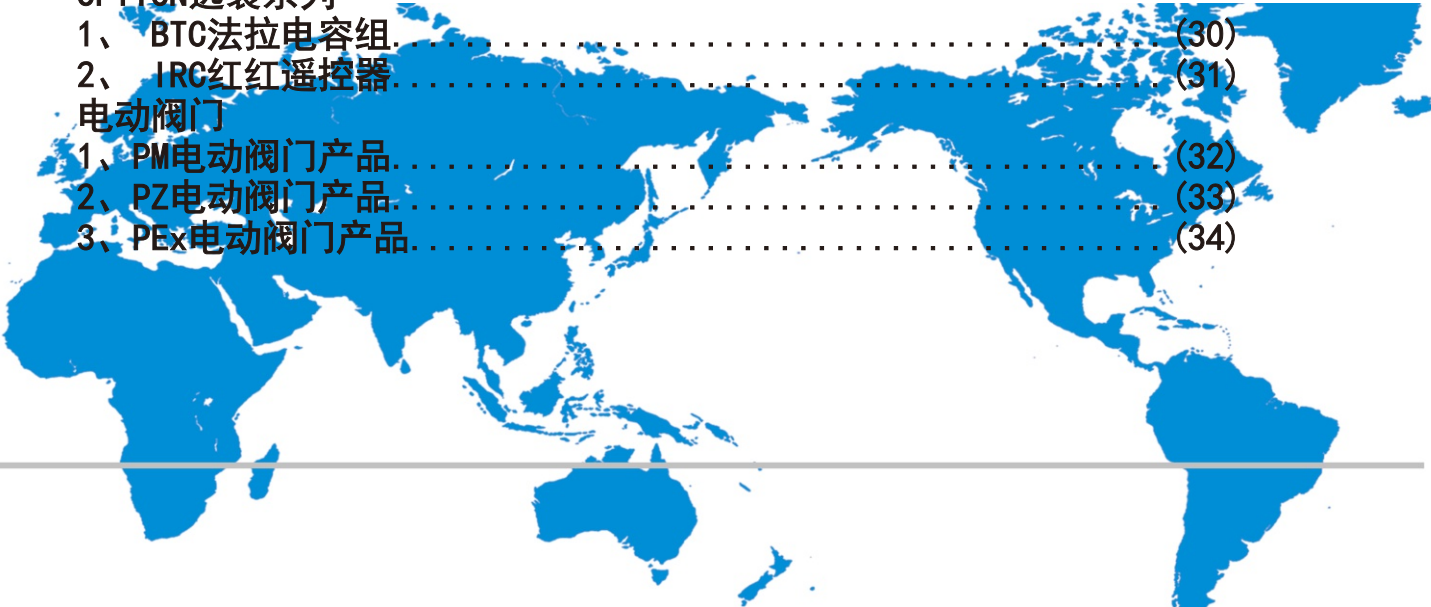


Business **企业简介** introduction

派格森科技有限公司立于2009年，专注于工业自动化控制领域。是一家集研发、设计、生产、销售、服务于一体的专业电动执行器、电动阀门、气动阀门的技术型企业。提供种类繁多的工业自动化控制器您能轻易找到符合工程要求的最佳搭档。我们还持续改善产品性能，推出新产品，并提供面向厂家特殊需求的专用产品。拥有多年的自动化阀门控制经验，提供丰富多样的电源环境、信号接口解决方案。在我们的产品系列中，您可以找到面向专业与符合工业领域应用的产品：从全套解决方案到高、专、精等特定领域应用需求的专用产品。广泛应用于电力、冶金、石化、轻纺、食品、医药、环保、城建、供热、以及科研等领域。

公司坚持“以精立业，以质取胜，力臻完善，永不摆休”的产品理念，奉行“求实、创新、高效、奉献”的企业精神，积极推行国际化的经营战略，引进精英人才，拓展企业发展空间，致力把企业打造成为国内一流，国际知名的工业自动化控制产品公司。

PE 控制仪表	
1、 PE-9648.....	(1)
FC 阀门比例控制模块	
1、 FC11C.....	(2)
2、 FC11A.....	(3)
3、 FC11R.....	(4)
4、 FC12A.....	(5)
5、 FC13C.....	(6)
6、 FC13A.....	(7)
7、 FC14A.....	(8)
8、 FC13B/FC14B.....	(9)
9、 FC16B.....	(10)
10、 FC15K.....	(11)
11、 FC11R-2.....	(12)
PM 微型电动执行器	
1、 PM-01K.....	(13)
2、 PM-01L.....	(14)
3、 PM-03K.....	(15)
4、 PM-03L.....	(16)
5、 PM-05K.....	(17)
6、 PM-05N.....	(18)
7、 PM-05L.....	(19)
8、 PM-10L.....	(20)
9、 PM-20L.....	(21)
PZ 精小型电动执行器	
1、 PZ-05.....	(22)
2、 PZ-10/16/20.....	(23)
3、 PZ-30/40/60.....	(24)
4、 PZ-125/250.....	(25)
5、 PZ-400/600.....	(26)
PEX 防爆型电动执行器	
1、 PEX-05.....	(27)
2、 PEX-10/15.....	(28)
3、 PEX-20/80.....	(29)
OPTION选装系列	
1、 BTC法拉电容组.....	(30)
2、 IRC红外遥控器.....	(31)
电动阀门	
1、 PM电动阀门产品.....	(32)
2、 PZ电动阀门产品.....	(33)
3、 PEX电动阀门产品.....	(34)





产品简介:

PE-9648信号源是标准的柜装式仪表，在常备电源供给时，根据手动设置的0%~100%位置点，输出4-20mA恒流（或0-10V/1-5V）控制信号给设备。并检测设备反馈回来的4-20mA（或0-10V/1-5V）信号。

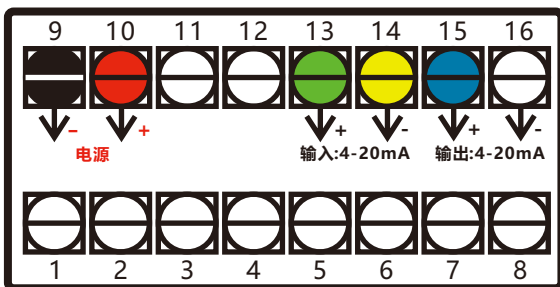
通常用于手动设置的远程控制场合。又通常称为手操器！广泛用于各类调节型电动阀门产品。

- 外形尺寸：96*48*110mm
机柜开窗尺寸：91*45mm

选型表:

型号	电源电压 (V)		额定功率	输入测量信号 (出厂可选)	输出控制信号 (出厂可选)	配件	选配
	标准	范围					
PE-9648-V1	AC220V	AC90-250V	2.0W	4-20mA (0-10V/1-5V)	4-20mA (0-10V/1-5V)	说明书 合格证 安装支架	
PE-9648-V2	AC24V	AC20-28V					
	DC24V	DC20-32V					

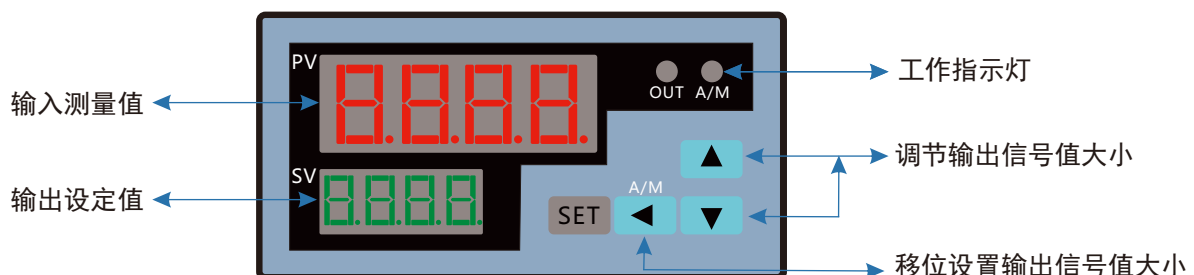
典型接线图:



性能指标 (4-20mA):

输入信号性能指标	输出信号性能指标
输入信号: DC4-20mA	输出信号: DC4-20mA
输入阻抗: 220Ω	输出阻抗: 0Ω (恒流源)
精度误差: ±0.2%	精度误差: ±0.1%
线性度: ±0.05%	线性度: ±0.05%
响应时间: 0.5s	响应时间: 0.02s
温度系数: 200ppm	温度系数: 200ppm
输入分辨率: ±0.1%	输出分辨率: ±0.1%

设置面板:





产品简介:

以电位器为位移传感器，控制(角行程、直行程电动装置)电机正、反转运行，根据输入控制信号，按比例控制电动执行器(阀门)开度位置。

特点：数码显示，体积小，装配于执行器接线盒内。

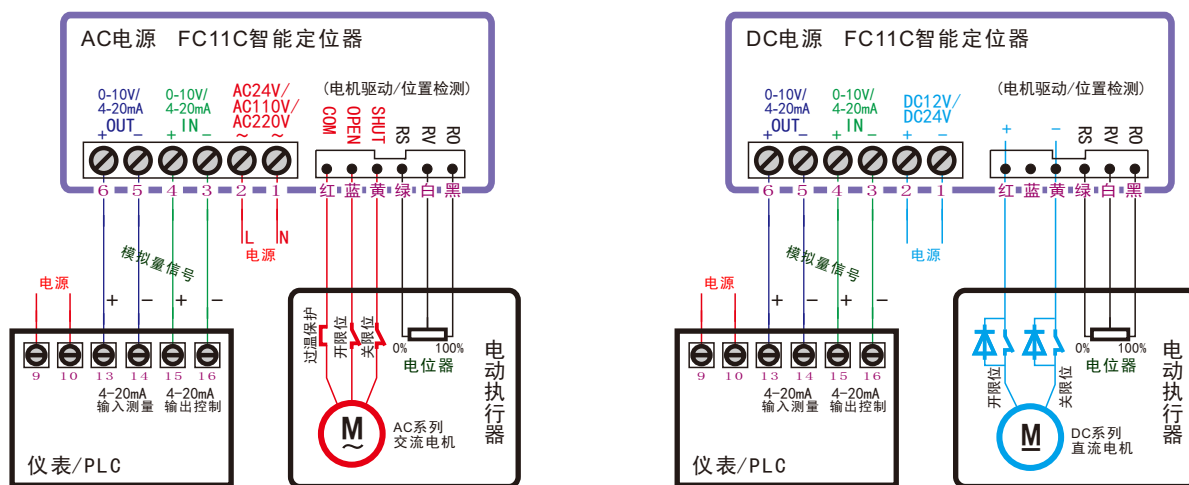
应用：多用于角行程、直行程电动执行器，对阀门进行比例调节开度控制。即行业标准的02、05、10型电动执行器。

● 外形尺寸：62*47*26mm

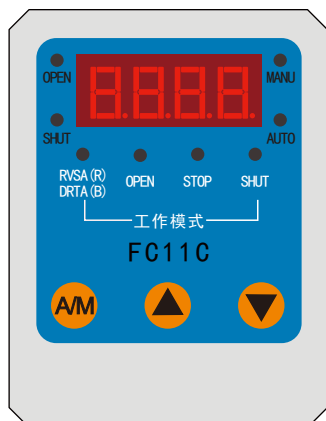
● 选型表：

型号	电源电压 (V)		最大功率 (W)		输入控制信号 (出厂可选)	输出反馈信号 (出厂可选)	配件	选配
	标准	范围	静态功率	驱动电机				
FC11C-V1	AC220V	AC90-250V	2.5W	90W	4-20mA (0-10V/1-5V/ 无源开关/R-I)	4-20mA (0-10V/1-5V)	6Pin高温线 说明书 合格证	铝合金平面 安装底板
FC11C-V2	AC24V	AC20-28V		45W				
FC11C-V3	DC24V	DC20-32V		45W				
FC11C-V4	DC12V	DC10-16V		25W				

● 典型接线图：



● 设置面板：



● 应用案例：





产品简介:

以电位器为位移传感器，控制(角行程、直行程电动装置)电机正、反转运行，根据输入控制信号，按比例控制电动执行器(阀门)开度位置。

特点：数码显示，体积小，装配于执行器接线盒内。

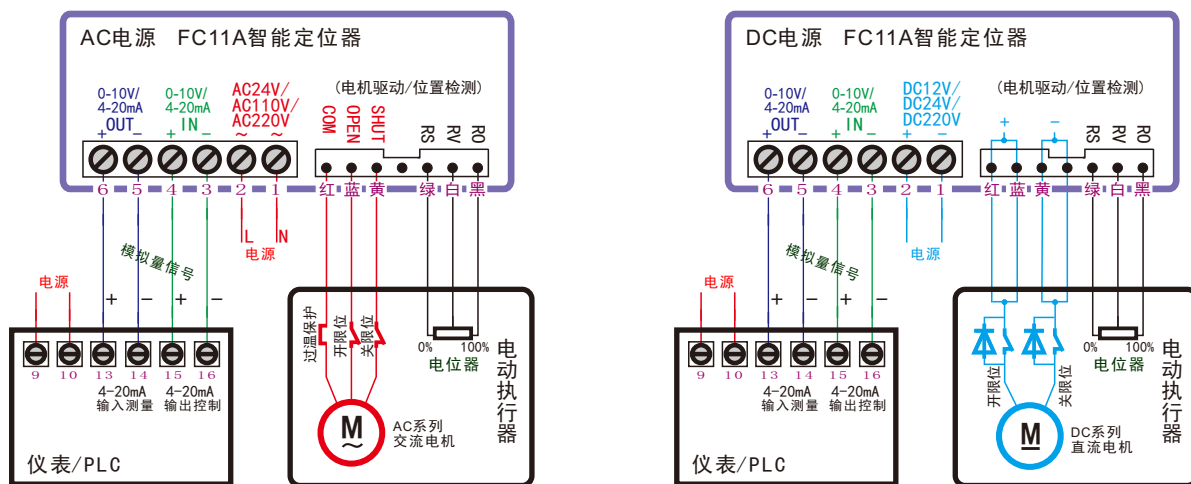
应用：多用于角行程、直行程电动执行器，对阀门进行比例调节开度控制。即行业标准的10-200型电动执行器。

- 外形尺寸：72*57*45mm

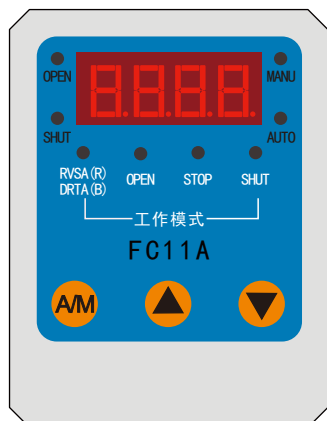
选型表:

型号	电源电压 (V)		最大功率 (W)		输入控制信号 (出厂可选)	输出反馈信号 (出厂可选)	配件	选配
	标准	范围	静态功率	驱动电机				
FC11A-V1	AC220V	AC90-250V	2.5W	200W	4-20mA (0-10V/1-5V/ 无源开关/R-I)	4-20mA (0-10V/1-5V)	7Pin高温线 说明书 合格证	不锈钢卡式 安装支架
FC11A-V2	AC24V	AC20-28V		60W				
FC11A-V3	DC24V	DC20-32V		90W				
FC11A-V4	DC12V	DC10-16V		60W				
FC11A-V5	DC220V	DC90-250V	3.2W	160W				

典型接线图:



设置面板:



应用案例:



2EDG可拔插端子 (出厂前指定)



产品简介:

以电位器为位移传感器，控制(角行程、直行程电动装置)电机正、反转运行，根据输入控制信号，按比例控制电动执行器(阀门)开度位置。

特点：数码显示，体积小；预留可选配的、特殊功能接口；装配于执行器接线盒内。

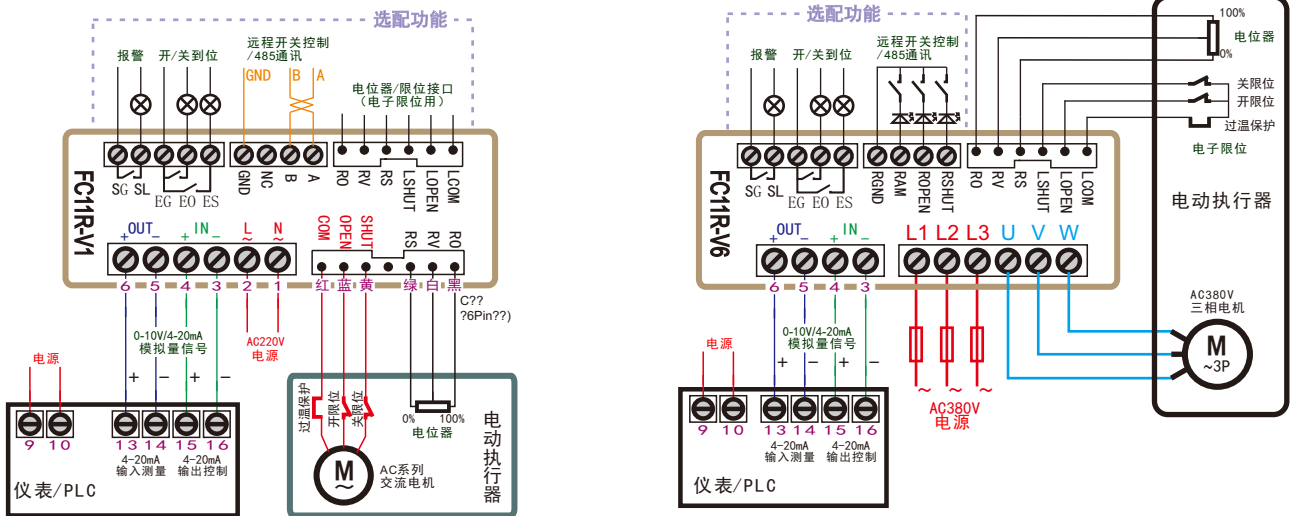
应用：多用于角行程、直行程电动执行器，对阀门进行比例调节开度控制。即行业标准的10-200型电动执行器。

● 外形尺寸：72*67*45mm

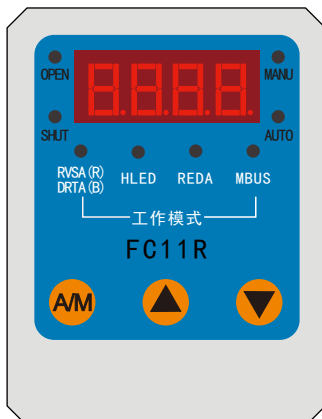
● 选型表：

型号	电源电压 (V)		最大功率 (W)		输入控制信号 (出厂可选)	输出反馈信号 (出厂可选)	选配功能	相关配件 (出厂选配)
	标准	范围	静态功率	驱动电机				
FC11R-V1	AC220V	AC90-250V	2.5W	200W	4-20mA (0-10V/1-5V/ 无源开关/R-I)	4-20mA (0-10V/1-5V)	<input type="checkbox"/> 报警 <input type="checkbox"/> 开/关到位 <input type="checkbox"/> 远程开关控制 <input type="checkbox"/> RS485 <input type="checkbox"/> 电子限位接口 <input type="checkbox"/> 无线功能	6Pin高温线 7Pin高温线 说明书/合格证 无线遥控器 不锈钢卡式 安装支架
FC11R-V2	AC24V	AC20-28V		60W				
FC11R-V3	DC24V	DC20-32V		90W				
FC11R-V4	DC12V	DC10-16V		60W				
FC11R-V5	DC220V	DC90-250V	3.2W	160W				
FC11R-V6	AC380V	AC350-410V	4.5W	200W				

● 典型接线图：



● 设置面板：



● 应用案例：





产品简介:

以电位器为位移传感器，控制(角行程、直行程电动装置)电机正、反转运行，根据输入控制信号，按比例控制电动执行器(阀门)开度位置。

特点：双数码显示，按键+金属边框式控制面板；预留可选配的、特殊功能接口；内置并开窗于执行器接线盒处。

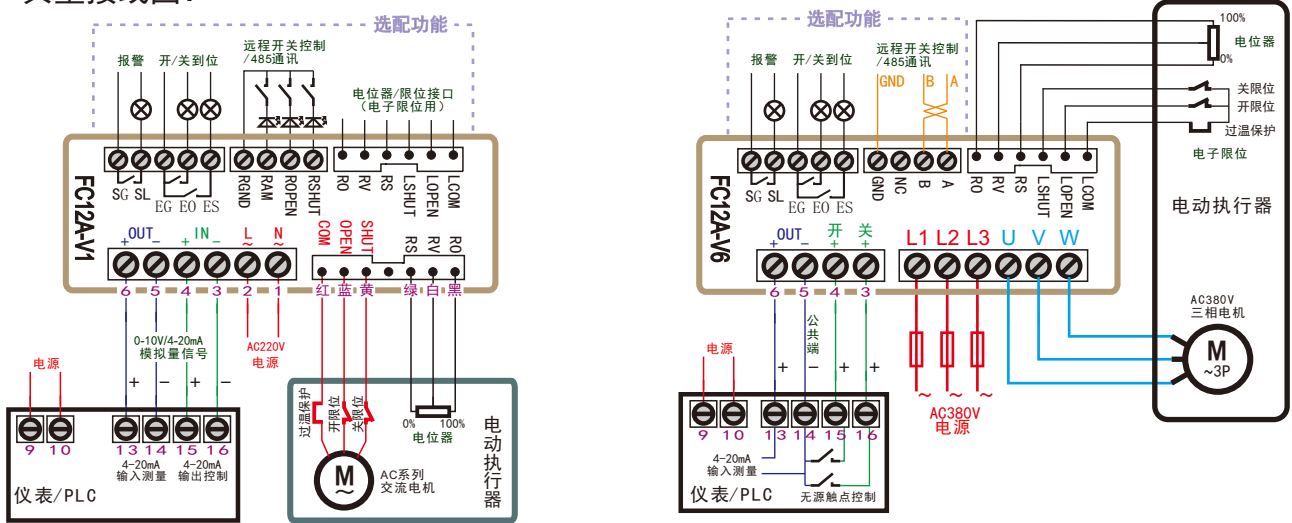
应用：多用于角行程、直行程电动执行器，对阀门进行比例调节开度控制。即行业标准的10-200型电动执行器。

- 外形尺寸：77*72*35/48mm (面框开孔：67*57mm)

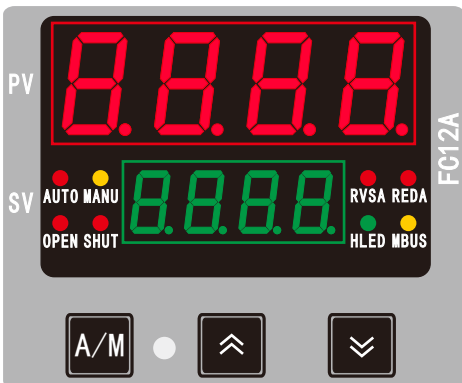
选型表:

型号	电源电压 (V)		最大功率 (W)		输入控制信号 (出厂可选)	输出反馈信号 (出厂可选)	选配功能	相关配件 (出厂选配)
	标准	范围	静态功率	驱动电机				
FC12A-V1	AC220V	AC90-250V	2.5W	200W	4-20mA (0-10V/1-5V/ 无源开关/R-I)	4-20mA (0-10V/1-5V)	<input type="checkbox"/> 报警 <input type="checkbox"/> 开/关到位 <input type="checkbox"/> 远程开关控制 <input type="checkbox"/> RS485 <input type="checkbox"/> 电子限位接口 <input type="checkbox"/> 红外/无线	6Pin高温线 7Pin高温线 说明书/合格证 红外遥控器 无线遥控器
FC12A-V2	AC24V	AC20-28V		60W				
FC12A-V3	DC24V	DC20-32V		90W				
FC12A-V4	DC12V	DC10-16V		60W				
FC12A-V6	AC380V	AC350-410V	4.5W	200W				

典型接线图:



设置面板:



应用案例:





产品简介:

以电位器为位移传感器，控制(角行程、直行程电动装置)电机正、反转运行，根据输入控制信号，按比例控制电动执行器(阀门)开度位置。

特点：双数码显示，电容感应式触控面板；预留可选配的、特殊功能接口；内置并开窗于执行器接线盒处。

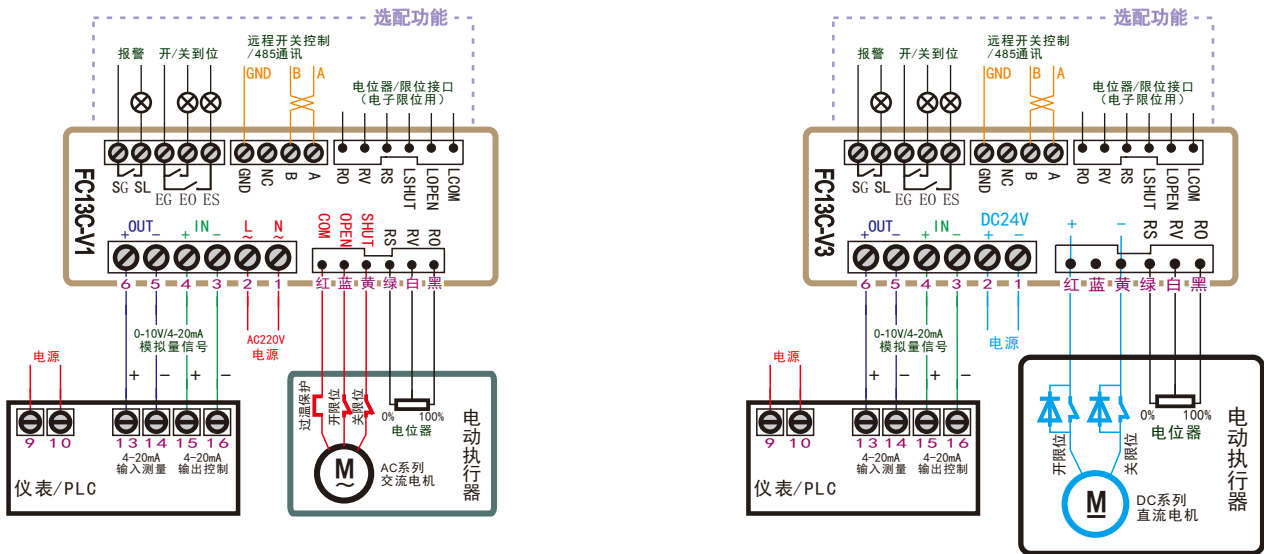
应用：多用于角行程、直行程电动执行器，对阀门进行比例调节开度控制。即行业标准的02、05、10型电动执行器。

- 外形尺寸：70*51*32/41mm (面框开孔：61*46mm)

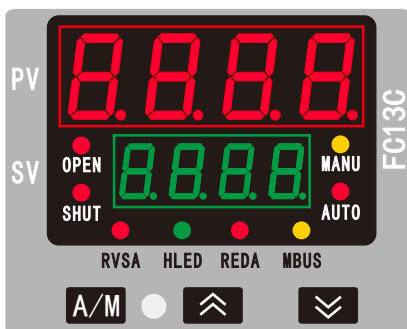
选型表:

型号	电源电压 (V)		最大功率 (W)		输入控制信号 (出厂可选)	输出反馈信号 (出厂可选)	选配功能	相关配件 (出厂选配)
	标准	范围	静态功率	驱动电机				
FC13C-V1	AC220V	AC90-250V	2.5W	90W	4-20mA (0-10V/1-5V/ 无源开关/R-I)	4-20mA (0-10V/1-5V)	<input type="checkbox"/> 报警 <input type="checkbox"/> 开/关到位 <input type="checkbox"/> 远程开关控制 <input type="checkbox"/> RS485 <input type="checkbox"/> 电子限位接口 <input type="checkbox"/> 红外/无线	6Pin高温线 说明书/合格证 红外遥控器 无线遥控器
FC13C-V2	AC24V	AC20-28V		45W				
FC13C-V3	DC24V	DC20-32V		45W				
FC13C-V4	DC12V	DC10-16V		25W				

典型接线图:



设置面板:



应用案例:





产品简介:

以电位器为位移传感器，控制(角行程、直行程电动装置)电机正、反转运行，根据输入控制信号，按比例控制电动执行器(阀门)开度位置。

特点：双数码显示，电容感应式触控面板；预留可选配的、特殊功能接口；内置并开置于执行器接线盒处。

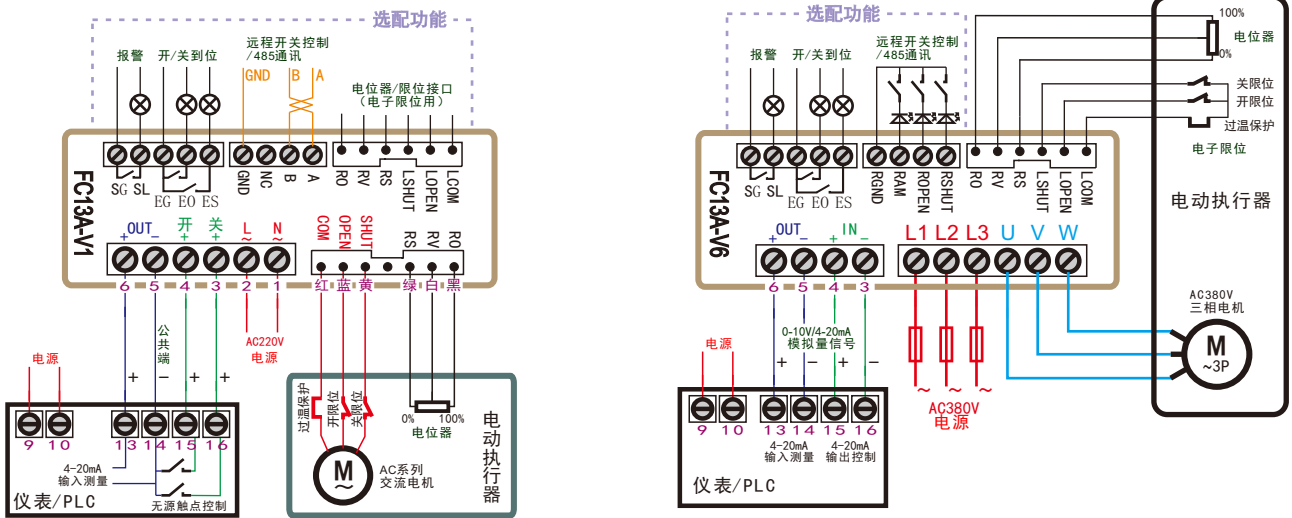
应用：多用于角行程、直行程电动执行器，对阀门进行比例调节开度控制。即行业标准的10-200型电动执行器。

- 外形尺寸：77*72*35/48mm (面框开孔：67*57mm)

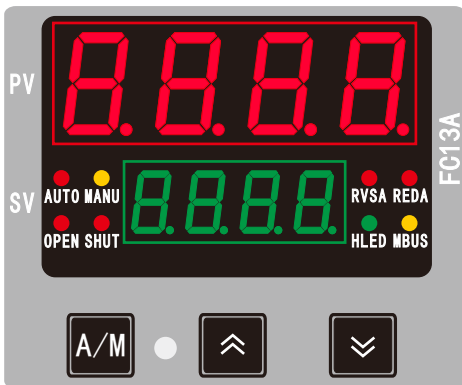
选型表:

型号	电源电压 (V)		最大功率 (W)		输入控制信号 (出厂可选)	输出反馈信号 (出厂可选)	选配功能	相关配件 (出厂选配)
	标准	范围	静态功率	驱动电机				
FC13A-V1	AC220V	AC90-250V	2.5W	200W	4-20mA (0-10V/1-5V/ 无源开关/R-I)	4-20mA (0-10V/1-5V)	<input type="checkbox"/> 报警 <input type="checkbox"/> 开/关到位 <input type="checkbox"/> 远程开关控制 <input type="checkbox"/> RS485 <input type="checkbox"/> 电子限位接口 <input type="checkbox"/> 红外/无线	6Pin高温线 7Pin高温线 说明书/合格证 红外遥控器 无线遥控器
FC13A-V2	AC24V	AC20-28V		60W				
FC13A-V3	DC24V	DC20-32V		90W				
FC13A-V4	DC12V	DC10-16V		60W				
FC13A-V6	AC380V	AC350-410V	4.5W	200W				

典型接线图:



设置面板:



应用案例:





产品简介:

以电位器为位移传感器，控制(角行程、直行程电动装置)电机正、反转运行，根据输入控制信号，按比例控制电动执行器(阀门)开度位置。

特点：2.4寸TFTLCD-IPS彩屏中、英文显示，电容感应式触控面板；预留可选配的、特殊功能接口；内置并开窗于执行器接线盒处。

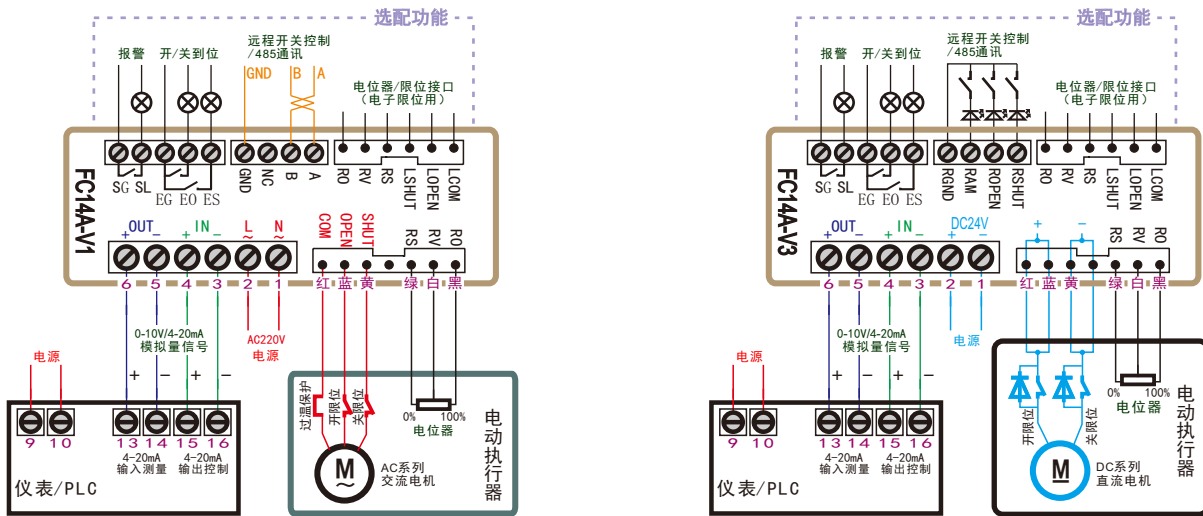
应用：多用于角行程、直行程电动执行器，对阀门进行比例调节开度控制。即行业标准的10-200型电动执行器。

- 外形尺寸：77*72*35/48mm (面框开孔：67*57mm)

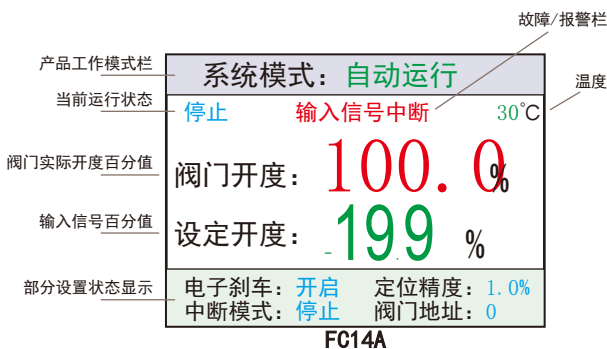
选型表:

型号	电源电压 (V)		最大功率 (W)		输入控制信号 (出厂可选)	输出反馈信号 (出厂可选)	选配功能	相关配件 (出厂选配)
	标准	范围	静态功率	驱动电机				
FC14A-V1	AC220V	AC90-250V	2.5W	200W	4-20mA (0-10V/1-5V/ 无源开关/R-I)	4-20mA (0-10V/1-5V)	<input type="checkbox"/> 报警 <input type="checkbox"/> 开/关到位 <input type="checkbox"/> 远程开关控制 <input type="checkbox"/> RS485 <input type="checkbox"/> 电子限位接口 <input type="checkbox"/> 红外/无线	6Pin高温线 7Pin高温线 说明书/合格证 红外遥控器 无线遥控器
FC14A-V2	AC24V	AC20-28V		60W				
FC14A-V3	DC24V	DC20-32V		90W				
FC14A-V4	DC12V	DC10-16V	60W					
FC14A-V6	AC380V	AC350-410V	4.5W	200W				

典型接线图:

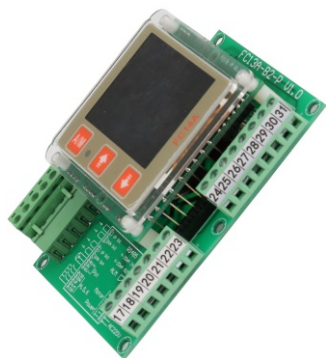


设置面板:



应用案例:





产品简介:

以电位器为位移传感器，控制(角行程、直行程电动装置)电机正、反转运行，根据输入控制信号，按比例控制电动执行器(阀门)开度位置。

特点：双数码/LCD显示，电容感应式触控面板；预留可选配的、特殊功能接口；内置并开窗于执行器接线盒处。

应用：多用于角行程、直行程电动执行器，对阀门进行比例调节开度控制。即行业标准的05-200型电动执行器。

● 外形尺寸：108*88*30/45mm(高度不含安装底板，若面框开孔：67*57mm)

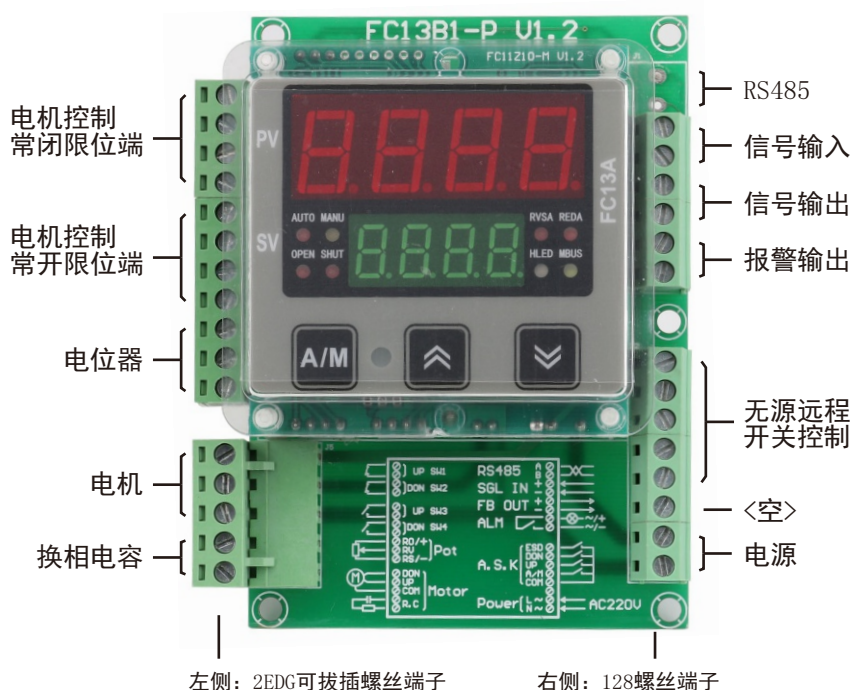
● 四角安装孔距尺寸：101*70mm(螺丝/铜柱规格M4)

● 选型表：

型号	电源电压(V)		最大功率(W)		输入控制信号 (出厂可选)	输出反馈信号 (出厂可选)	拓展功能 标/选配功能	相关配件 (出厂选配)
	标准	范围	静态功率	驱动电机				
FC13B-V1	AC220V	AC90-250V	2.5W	200W	4-20mA (0-10V/1-5V/ 无源开关/R-I)	4-20mA (0-10V/1-5V)	<ul style="list-style-type: none"> ■ 报警 ■ 远程开关控制 ■ 电子限位接口 □ RS485 □ 红外/无线 	安装底板 铜柱、螺丝 说明书/合格证 红外遥控器 无线遥控器
FC13B-V2	AC24V	AC20-28V		60W				
FC13B-V3	DC24V	DC20-32V		90W				
FC13B-V4	DC12V	DC10-16V		60W				
FC13B-V6	AC380V	AC350-410V	4.5W	200W				

注：DC型产品和AC380V产品无现货，可小批量定做！

● 典型接线图：



● 应用案例：



● FC13B/FC14B区别：显示窗为数码显示/TFTLCD中英文显示；底部接口板功能一致、安装方式一致。



产品简介:

以电位器为位移传感器，控制(角行程、直行程电动装置)电机正、反转运行，根据输入控制信号，按比例控制电动执行器(阀门)开度位置。

特点：双数码显示，轻触键控制面板，板式安装体积最小；预留可选配的、特殊功能接口；内置并开窗口于执行器接线盒处。

应用：多用于角行程、直行程电动执行器，对阀门进行比例调节开度控制。即行业标准的05-200型电动执行器。

● 外形尺寸：89*70*20mm (高度不含安装底板，最小安装高度25mm)

● 四角安装孔距尺寸：70*50mm (螺丝/铜柱规格M3)

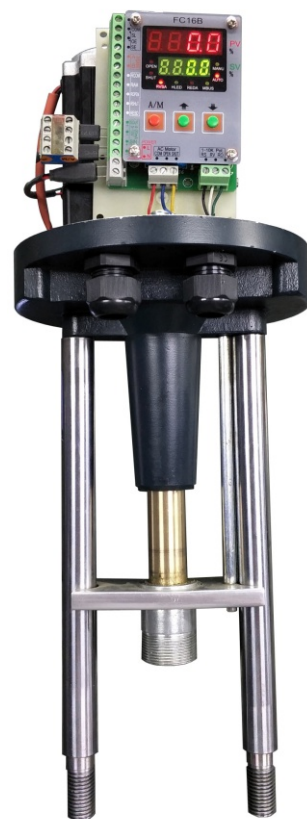
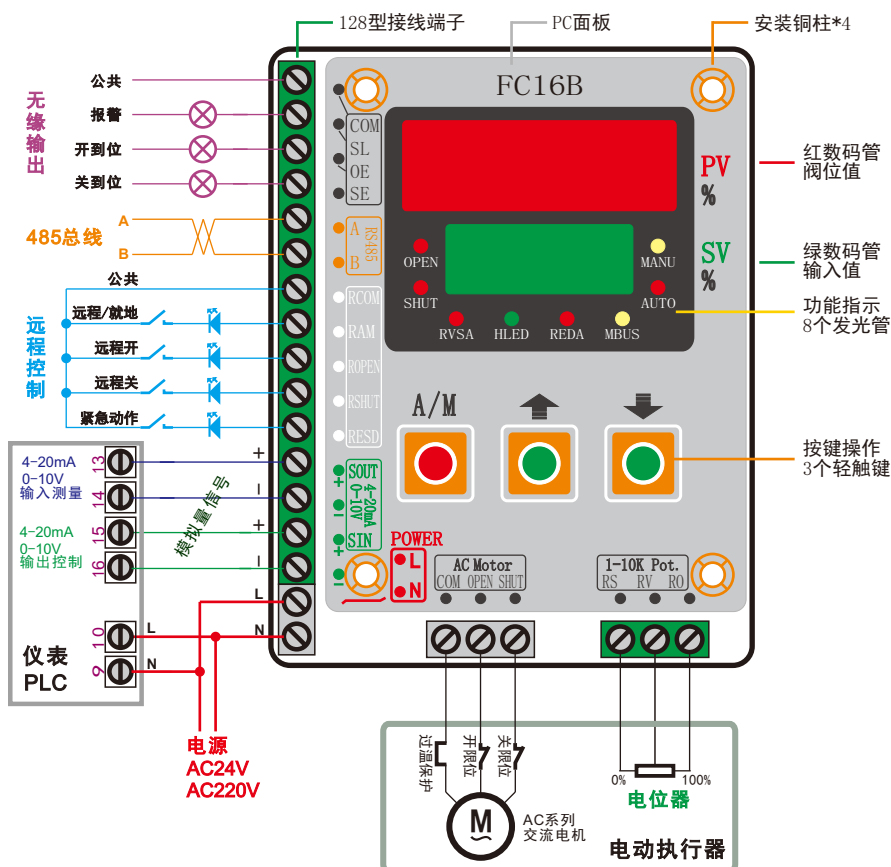
● 选型表：

型号	电源电压 (V)		最大功率 (W)		输入控制信号 (出厂可选)	输出反馈信号 (出厂可选)	拓展功能 标/选配功能	相关配件 (出厂选配)
	标准	范围	静态功率	驱动电机				
FC16B-V1	AC220V	AC90-250V	2.5W	200W	4-20mA/0-10V 双信号兼容 (1-5V出厂指定)	4-20mA (0-10V/1-5V)	<input checked="" type="checkbox"/> 远程开关控制 <input type="checkbox"/> 报警/到位 <input type="checkbox"/> RS485 <input type="checkbox"/> 无线	铜柱、螺丝 说明书/合格证 无线遥控器
FC16B-V2	AC24V	AC20-28V		60W				
FC16B-V3	DC24V	DC20-32V		90W				
FC16B-V4	DC12V	DC10-16V		60W				

注：DC型产品无现货，可小批量定做！

● 典型接线图：

● 应用案例：





产品简介:

在普通开关型电动阀门的基础上，增加了现场控制面板。保持原有开关型接线端子定义不变，接线方式不变，只需额外加一组AC220V电源供给，就可以实现现场/远程开关控制。

特点：触摸控制面板，控制界面美观，防水；各功能状态指示，方便直观监测电动阀门运行状态。

应用：用于角行程、直行程开关型电动执行器，即行业标准的05-200型电动执行器。

- 外形尺寸：05款 70*50*24mm (面框开孔：61*46mm)
10款 74*68*24mm (面框开孔：67*57mm)

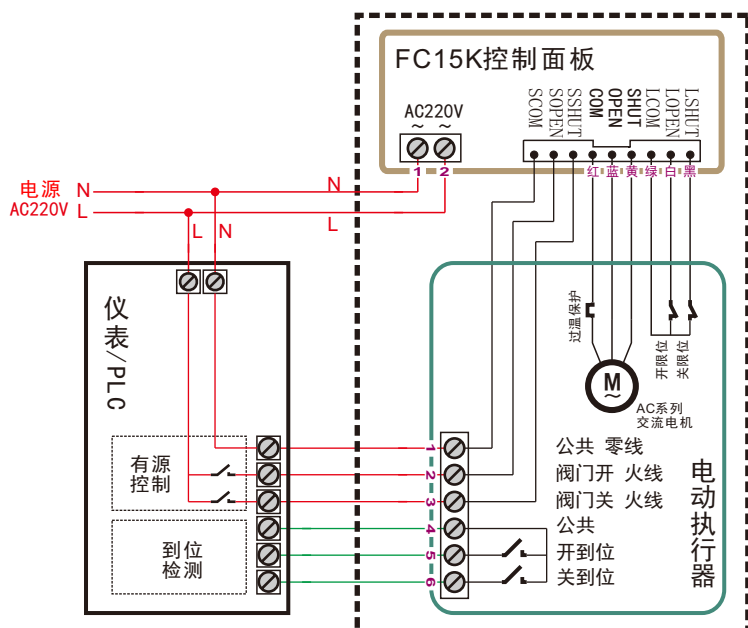
选型表:

型号	电源电压 (V)		最大功率 (W)		输入控制信号 (出厂可选)	输出反馈信号 (出厂可选)	拓展功能 标/选配功能	相关配件 (出厂选配)
	标准	范围	静态功率	驱动电机				
FC15K-V1	AC220V	AC180-250V	2.5W	90W	有源开关信号 (火线端控制)	无源开关到位 信号(原行程 限位到位开关)	<input type="checkbox"/> 红外遥控	说明书/合格证 红外遥控器
FC15K-V2	AC24V	AC20-28V		60W				
FC15K-V3	DC24V	DC20-32V		65W	有源开关信号 (10V-36V, 以 电源负为公共)			
FC15K-V4	DC12V	DC10-16V		35W				

注：DC型产品带刷式直流电机换相功能，无现货，可小批量定做！

- **锁屏功能：** 当长时间不对面板操作时，远程控制状态下自动锁屏；解除锁屏方法：任意两个按键同时按两次（或3个按键滑动2次）；
- **堵转保护：** 当阀门堵转时，自动延时保护电机(同时按 A/M键+下键 两次，自动校准执行器行程时间。);
- **现场/远程使用方法：** 按A/M键切换现场/远程控制功能，在现场控制状态下，按上/下键控制电动阀门开和关运行，按住上/下键1秒以上，会自行开/关到位。

典型接线图:



应用案例:





产品简介:

以电位器为位移传感器，控制(角行程、直行程电动装置)电机正、反转运行，根据输入控制信号，按比例控制电动执行器(阀门)开度位置。

特点：数码显示，体积小；预留可选配的、特殊功能接口。采用200VA AC-AC型铁芯传统变压器，经整流得到的DC24V直流电驱动刷式电机。控制驱动板安装于变压器上端，与变压器一起侧装于控制柜。显示面板与电源开关高于接线平面，在控制柜内，可集中安装电木防护板而不影响显示与设置操作。

应用：用于现场电网环境恶劣或高可靠场合，对角行程、直行程电动执行器，对阀门进行比例调节开度控制。即行业标准的10-200型电动执行器。

- 外形尺寸：100*100*140mm

选型表:

型号	电源电压 (V)		最大功率 (W)		输入控制信号 (出厂可选)	输出反馈信号 (出厂可选)	选配功能	相关配件 (出厂选配)
	标准	范围	静态功率	驱动电机				
FC11R-B2-V1	AC220V	AC200-250V	25-35W	120W刷式 直流电机	4-20mA (0-10V/1-5V/ 无源开关/R-I)	4-20mA (0-10V/1-5V)	<input type="checkbox"/> 报警 <input type="checkbox"/> 开/关到位 <input type="checkbox"/> 远程开关控制 <input type="checkbox"/> RS485 <input type="checkbox"/> 电子限位接口 <input type="checkbox"/> 无线功能	说明书/合格证 无线遥控器
FC11R-B2-V2	AC380V	AC360-410V						
FC11R-B2-V3	AC110V	AC90-130V						
FC11R-B2-V4	AC24V	AC20-28V	3W					

设置面板与接线方式:

根据应用方案不同，设置面板、功能可分别参考FC11R/FC13A/FC14A产品；接线方式采用128螺丝接线柱或栅栏式端子台。

该方案的壁挂式拓展应用(可选用FC13A/FC14A控制器):





产品简介:

开关型微型电动执行器专用于小扭矩阀门，对其进行开度、比例调节，从而控制气体、液体流量的输出大小。

特点：直流无刷电机、金属齿轮箱、9*9内八角输出轴构成的机芯，低功耗、长寿命、高可靠的工业设计标准；具有综合体积小、速度快、精度高、回差少等特点。

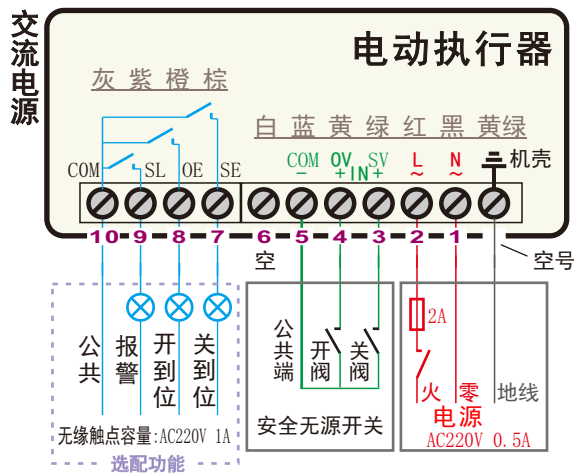
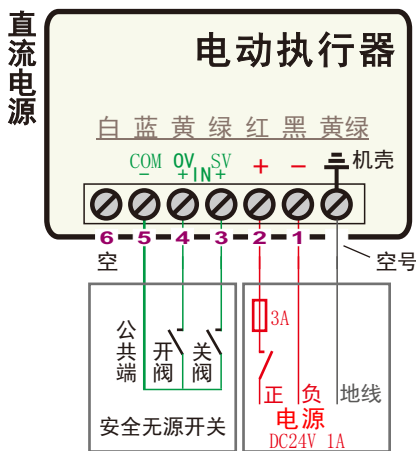
应用：对行业标准带安装平台的阀门，如二片式/三片式不锈钢阀门、铜阀门，塑料阀门等各种精小型阀门。

- 外形尺寸(长宽高)：69*61*58mm

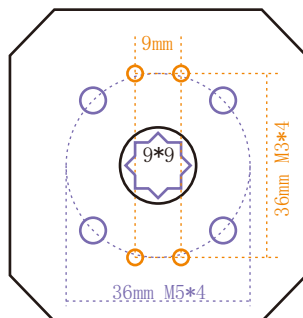
选型表:

型号	输出轴		额定电源		输入控制信号 (标配可选)	输出反馈信号 (标配可选)	选配功能	相关配件 (出厂选配)
	扭力	0-90°	电压	功率				
PM-01K	20Nm	5s	<input type="checkbox"/> AC220V (AC90-250V) <input type="checkbox"/> AC24V (AC22-28V)	15W	<input type="checkbox"/> 无源开关 <input type="checkbox"/> 有源(低压) <input type="checkbox"/> 有源(高压)	<input type="checkbox"/> <保留>	<input type="checkbox"/> 报警 <input type="checkbox"/> 开/关到位 <input type="checkbox"/> 内置电池	说明书/合格证 安装支架 联轴器 八角转接芯
PM-01K3	5Nm	3s	<input type="checkbox"/> DC24V (DC22-32V) <input type="checkbox"/> DC12V (DC10-16V)					

典型接线图:



底部装配规格:



应用案例:





产品简介:

调节型微型电动执行器专用于小扭矩阀门，对其进行开度、比例调节，从而控制气体、液体流量的输出大小。

特点：OLED中文显示界面，直流无刷电机、金属齿轮箱、9*9内八角输出轴构成的机芯，低功耗、长寿命、高可靠的工业设计标准；具有综合体积小、速度快、精度高、回差少等特点。

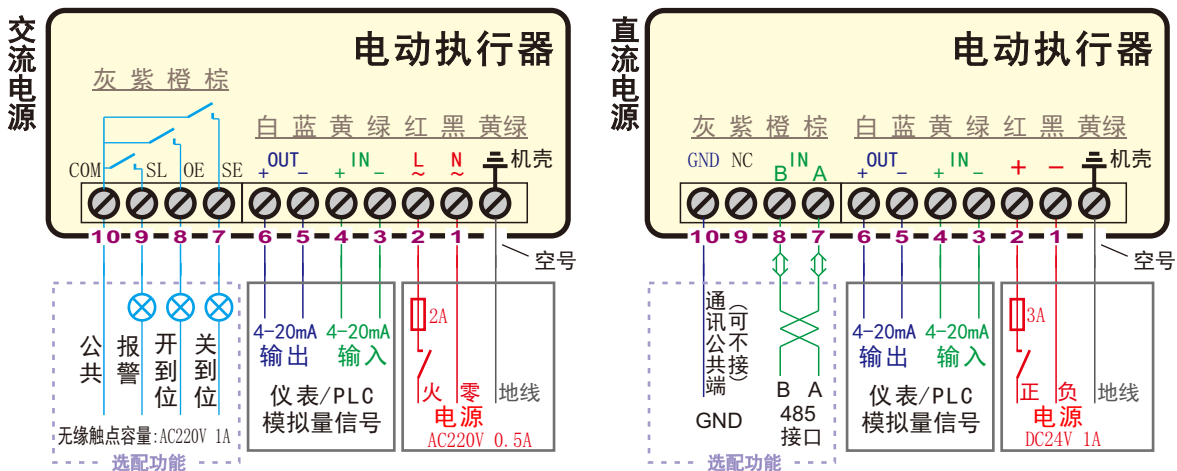
应用：对行业标准带安装平台的阀门，如二片式/三片式不锈钢阀门、铜阀门，塑料阀门等各种精小型阀门。

- 外形尺寸(长宽高)：69*61*58mm

选型表:

型号	输出轴		额定电源		输入控制信号 (标配可选)	输出反馈信号 (标配可选)	选配功能	相关配件 (出厂选配)
	扭力	0-90°	电压	功率				
PM-01L	20Nm	5s	<input type="checkbox"/> AC220V (AC90-250V) <input type="checkbox"/> AC24V (AC22-28V)	15W	<input type="checkbox"/> 4-20mA <input type="checkbox"/> 0-10V <input type="checkbox"/> 1-5V <input type="checkbox"/> 无源开关	<input type="checkbox"/> 4-20mA <input type="checkbox"/> 0-10V <input type="checkbox"/> 1-5V	<input type="checkbox"/> 报警 <input type="checkbox"/> 开/关到位 <input type="checkbox"/> RS485 <input type="checkbox"/> 内置电池 <input type="checkbox"/> 无线控制	说明书/合格证 安装支架 联轴器 八角转接芯 无线遥控器
PM-01L3	5Nm	3s	<input type="checkbox"/> DC24V (DC22-32V) <input type="checkbox"/> DC12V (DC10-16V)					

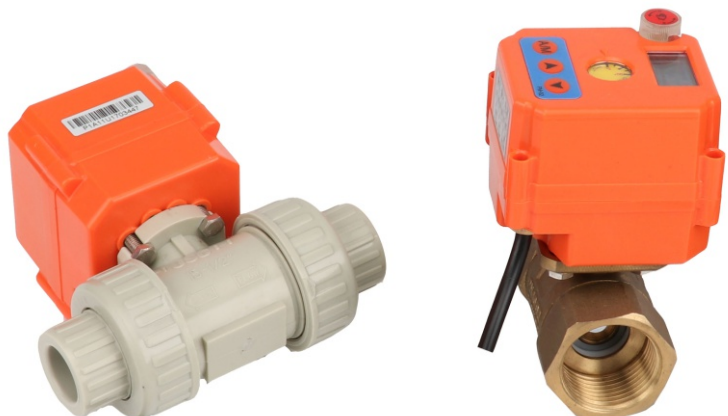
典型接线图:



显示界面:



应用案例:



底部装配规格:

(参考PM-02K产品)



产品简介:

开关型微型电动执行器专用于小扭矩阀门，对其进行开、关调节，从而控制气体、液体流量的输出大小。

特点：直流无刷电机、金属齿轮箱、合金外壳、11*11内八角输出轴构成的机芯，低功耗、长寿命、高可靠的工业设计标准；具有综合体积小、速度快、精度高、回差少等特点。

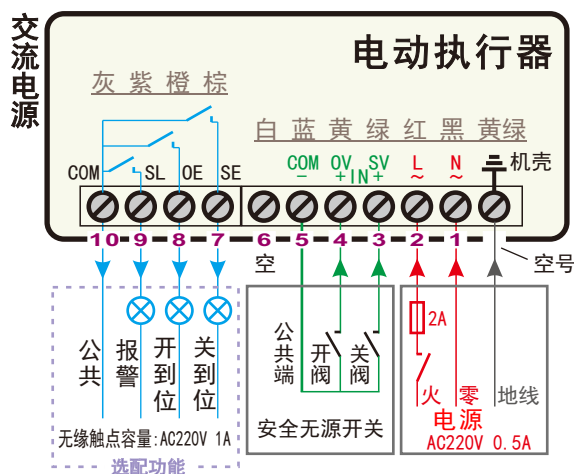
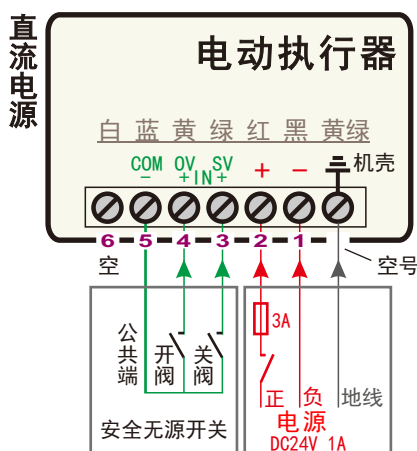
应用：对行业标准带安装平台的阀门，如二片式/三片式不锈钢阀门、铜阀门，塑料阀门等各种精小型阀门。

- 外形尺寸(长宽高)：78*57*80mm

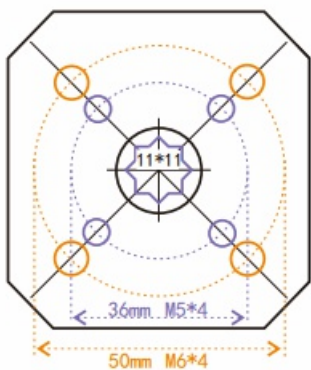
选型表:

型号	输出轴		额定电源		输入控制信号 (标配可选)	输出反馈信号 (标配可选)	选配功能	相关配件 (出厂选配)
	扭力	0-90°	电压	功率				
PM-03K	30Nm	15s (默认)	<input type="checkbox"/> AC220V (AC90-250V)	15W	<input type="checkbox"/> 无源开关 <input type="checkbox"/> 有源(低压) <input type="checkbox"/> 有源(高压)	<input type="checkbox"/> <保留>	<input type="checkbox"/> 报警 <input type="checkbox"/> 开/关到位 <input type="checkbox"/> 内置电池	说明书/合格证 安装支架 联轴器 八角转接芯
PM-03K5	5Nm	5s	<input type="checkbox"/> AC24V (AC22-28V)					
PM-03K15	30Nm	10s	<input type="checkbox"/> DC24V (DC22-32V) <input type="checkbox"/> DC12V (DC10-16V)					

典型接线图:



底部装配规格:



应用案例:





产品简介:

调节型微型电动执行器专用于小扭矩阀门，对其进行开度、比例调节，从而控制气体、液体流量的输出大小。

特点：OLED中文显示界面，金属外壳，直流无刷电机、金属齿轮箱、11*11内八角输出轴构成的机芯，低功耗、长寿命、高可靠的工业设计标准；具有综合体积小、速度快、精度高、回差少等特点。

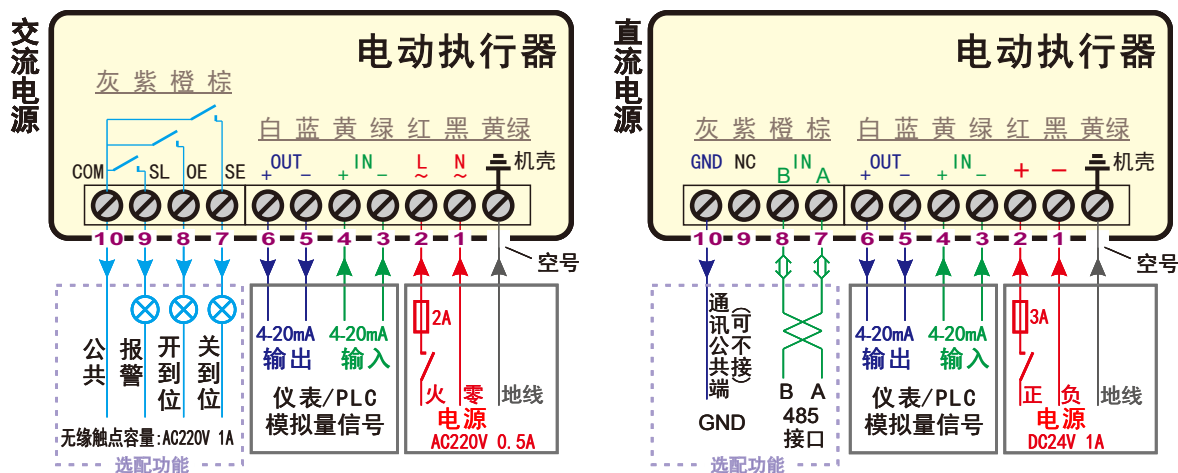
应用：对行业标准带安装平台的阀门，如二片式/三片式不锈钢阀门、铜阀门，塑料阀门等各种精小型阀门。

- 外形尺寸(长宽高)：78*57*80mm

选型表:

型号	输出轴		额定电源		输入控制信号 (标配可选)	输出反馈信号 (标配可选)	选配功能	相关配件 (出厂选配)
	扭力	0-90°	电压	功率				
PM-03L	30Nm	15s (默认)	<input type="checkbox"/> AC220V (AC90-250V)	15W	<input type="checkbox"/> 4-20mA	<input type="checkbox"/> 4-20mA	<input type="checkbox"/> 报警	说明书/合格证 安装支架 联轴器 八角转接芯 无线遥控器
PM-03L5	5Nm	5s	<input type="checkbox"/> AC24V (AC22-28V)		<input type="checkbox"/> 0-10V	<input type="checkbox"/> 0-10V	<input type="checkbox"/> 开/关到位	
PM-03L15	30Nm	10s	<input type="checkbox"/> DC24V (DC22-32V)		<input type="checkbox"/> 1-5V	<input type="checkbox"/> 1-5V	<input type="checkbox"/> RS485	
			<input type="checkbox"/> DC12V (DC10-16V)		<input type="checkbox"/> 无源开关		<input type="checkbox"/> 内置电池	
							<input type="checkbox"/> 无线控制	

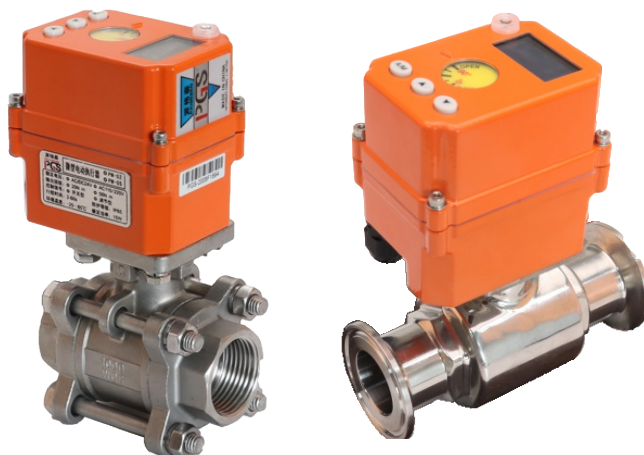
典型接线图:



显示界面:



应用案例:



底部装配规格:

(参考PM-03K产品)



产品简介:

开关型微型电动执行器专用于小扭矩阀门，对其进行开度、比例调节，从而控制气体、液体流量的输出大小。

特点：直流无刷电机、金属齿轮箱、14*14内八角输出轴构成的机芯，低功耗、长寿命、高可靠的工业设计标准；具有综合体积小、速度快、精度高、回差少等特点。

应用：对行业标准带安装平台的阀门，如二片式/三片式不锈钢阀门、铜阀门，塑料阀门等各种精小型阀门。

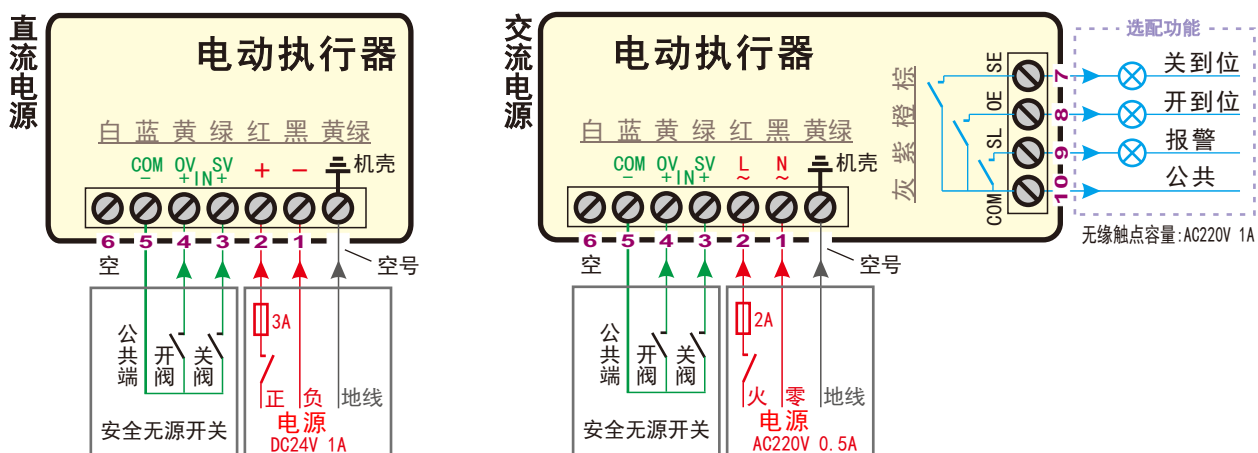
- 外形尺寸(长宽高)：110*90*82mm

选型表:

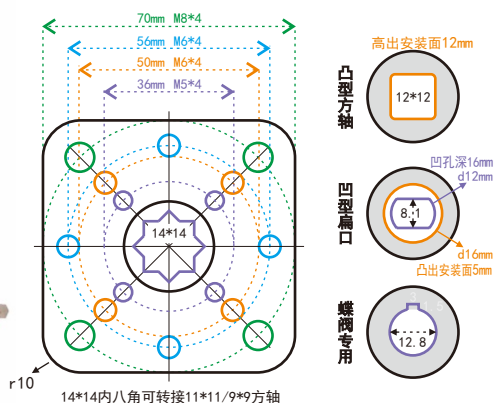
型号	输出轴		额定电源		输入控制信号 (标配可选)	输出反馈信号 (标配可选)	选配功能	相关配件 (出厂选配)
	扭力	0-90°	电压	功率				
PM-05K	50Nm	15s	<input type="checkbox"/> AC220V (AC90-250V)	15W	<input type="checkbox"/> 无源开关 <input type="checkbox"/> 有源(低压) <input type="checkbox"/> 有源(高压)	<input type="checkbox"/> <保留>	<input type="checkbox"/> 报警 <input type="checkbox"/> 开/关到位 <input type="checkbox"/> 内置电池	说明书/合格证 安装支架 联轴器 八角转接芯
PM-05K1	5Nm	1.5s	<input type="checkbox"/> AC24V (AC22-28V)					
PM-05K3	10Nm	3s	<input type="checkbox"/> DC24V (DC22-32V)					
PM-05K10	30Nm	10s	<input type="checkbox"/> DC12V (DC10-16V)					

附：PM-05K1和PM05K3可以3-10圈多回转，装配直行程阀门！

典型接线图:



底部装配规格:



应用案例:





产品简介:

调节型微型电动执行器专用于小扭矩阀门，对其进行开度、比例调节，从而控制气体、液体流量的输出大小。

特点：OLED中文显示界面，直流无刷电机、金属齿轮箱、14*14内八角输出轴构成的机芯，低功耗、长寿命、高可靠的工业设计标准；具有综合体积小、速度快、精度高、回差少等特点。

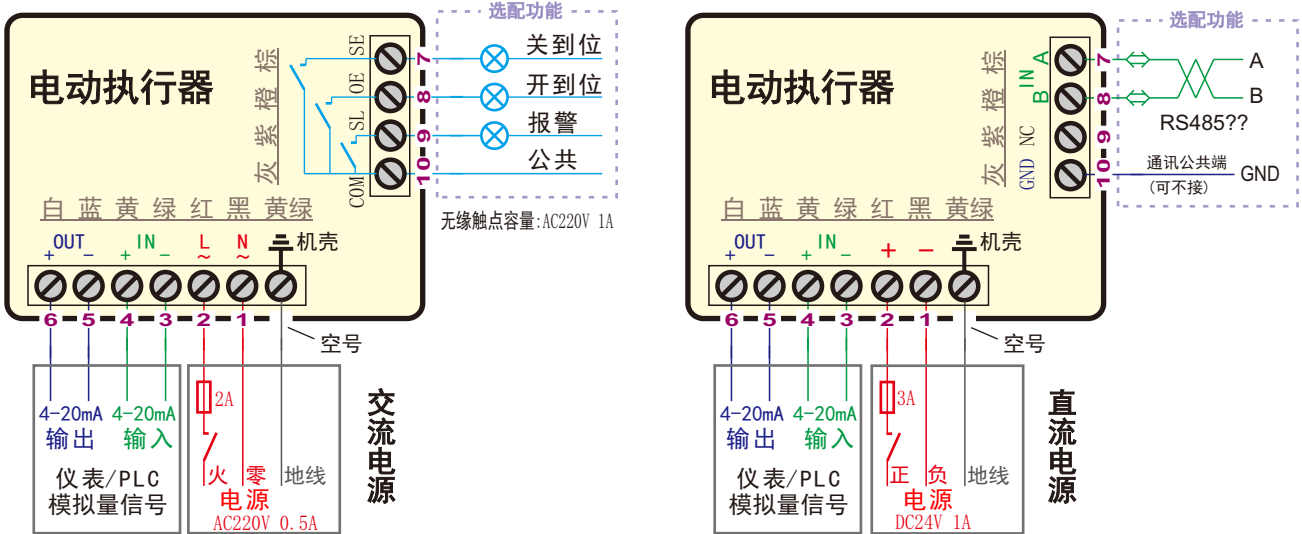
应用：对行业标准带安装平台的阀门，如二片式/三片式不锈钢阀门、铜阀门，塑料阀门等各种精小型阀门。

- 外形尺寸(长宽高)：110*90*82mm

选型表:

型号	输出轴		额定电源		输入控制信号 (标配可选)	输出反馈信号 (标配可选)	选配功能	相关配件 (出厂选配)
	扭力	0-90°	电压	功率				
PM-05N	50Nm	15s	<input type="checkbox"/> AC220V (AC90-250V)	15W	<input type="checkbox"/> 4-20mA	<input type="checkbox"/> 4-20mA	<input type="checkbox"/> 报警 <input type="checkbox"/> 开/关到位 <input type="checkbox"/> RS485 <input type="checkbox"/> 内置电池 <input type="checkbox"/> 无线控制	说明书/合格证 安装支架 联轴器 八角转接芯 无线遥控器
PM-05N1	5Nm	1.5s	<input type="checkbox"/> AC24V (AC22-28V)					
PM-05N3	10Nm	3s	<input type="checkbox"/> DC24V (DC22-32V)					
PM-05N10	30Nm	10s	<input type="checkbox"/> DC12V (DC10-16V)					

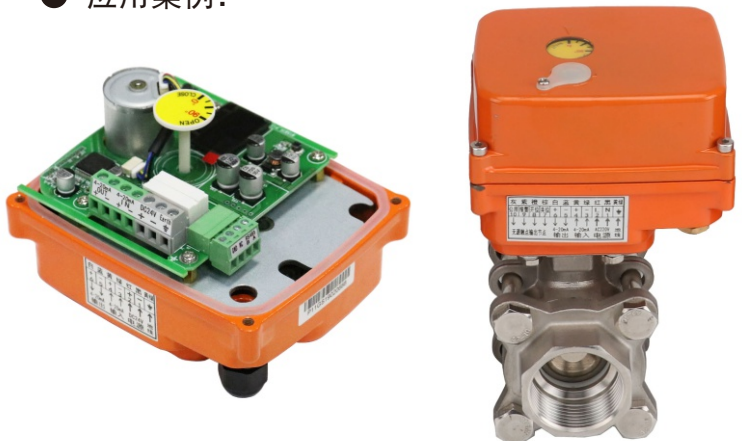
典型接线图:



显示界面:



应用案例:



底部装配规格:

(参考PM-05K产品)



产品简介:

调节型微型电动执行器专用于小扭矩阀门，对其进行开度、比例调节，从而控制气体、液体流量的输出大小。

特点：LCD中文显示界面，直流无刷电机、金属齿轮箱、14*14内八角输出轴构成的机芯，低功耗、长寿命、高可靠的工业设计标准；具有综合体积小、速度快、精度高、回差少等特点。

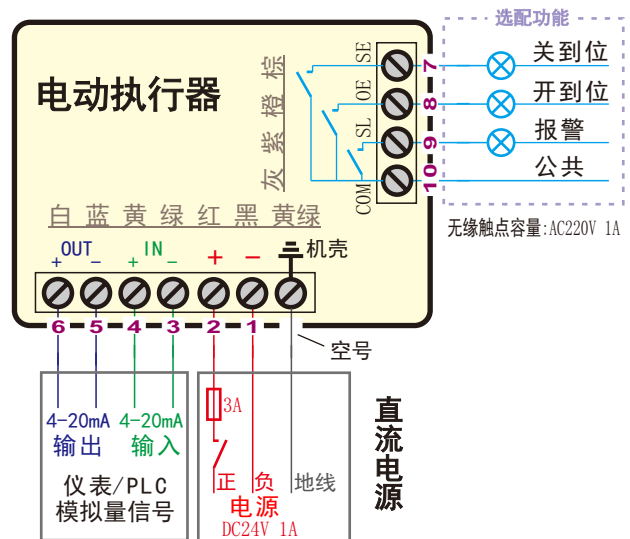
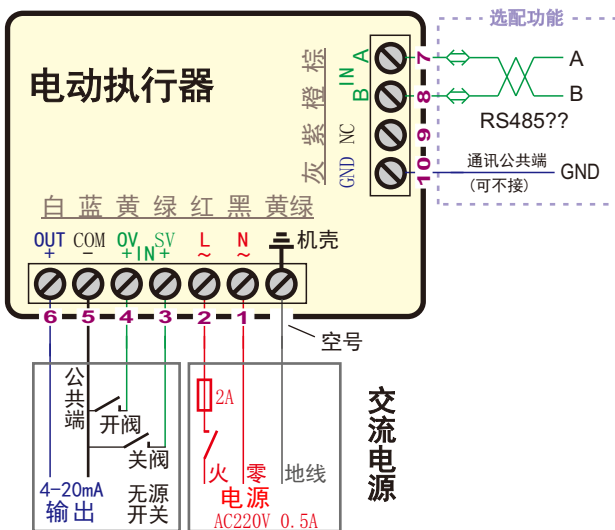
应用：对行业标准带安装平台的阀门，如二片式/三片式不锈钢阀门、铜阀门，塑料阀门等各种精小型阀门。

- 外形尺寸(长宽高)：110*90*82mm

选型表:

型号	输出轴		额定电源		输入控制信号 (标配可选)	输出反馈信号 (标配可选)	选配功能	相关配件 (出厂选配)
	扭力	0-90°	电压	功率				
PM-05L	50Nm	15s	<input type="checkbox"/> AC220V (AC90-250V)	15W	<input type="checkbox"/> 4-20mA	<input type="checkbox"/> 4-20mA	<input type="checkbox"/> 报警	说明书/合格证 安装支架 联轴器 八角转接芯 无线遥控器
PM-05L1	5Nm	1.5s	<input type="checkbox"/> AC24V (AC22-28V)		<input type="checkbox"/> 0-10V	<input type="checkbox"/> 0-10V	<input type="checkbox"/> 开/关到位	
PM-05L3	10Nm	3s	<input type="checkbox"/> DC24V (DC22-32V)		<input type="checkbox"/> 1-5V	<input type="checkbox"/> 1-5V	<input type="checkbox"/> RS485	
PM-05L10	30Nm	10s	<input type="checkbox"/> DC12V (DC10-16V)		<input type="checkbox"/> 无源开关	<input type="checkbox"/> 无源控制	<input type="checkbox"/> 无线控制	

典型接线图:



显示界面:



应用案例:



- 底部装配规格: (参考PM-05K产品)



产品简介:

调节型微型电动执行器专用于小扭矩阀门，对其进行开度、比例调节，从而控制气体、液体流量的输出大小。

特点：LCD中文显示界面，直流无刷电机、金属齿轮箱、17*17内八角输出轴构成的机芯，低功耗、长寿命、高可靠的工业设计标准；具有综合体积小、速度快、精度高、回差少等特点。

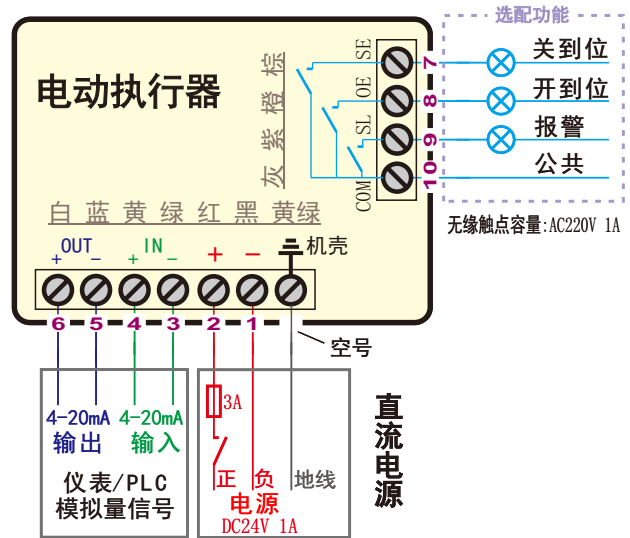
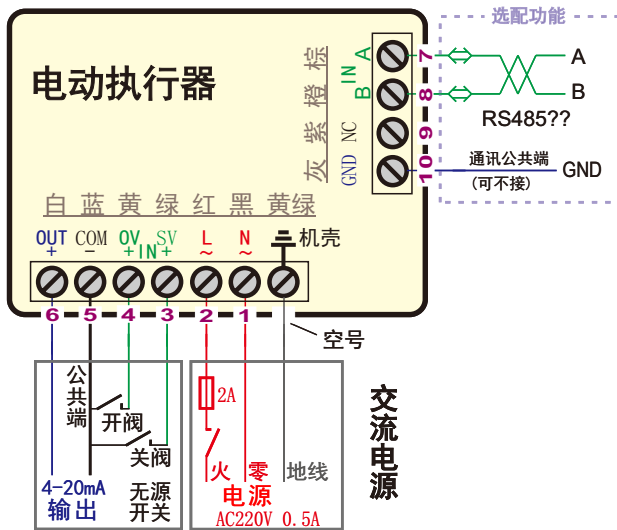
应用：对行业标准带安装平台的阀门，如二片式/三片式不锈钢阀门、铜阀门，塑料阀门等各种精小型阀门。

- 外形尺寸(长宽高)：143*110*140mm

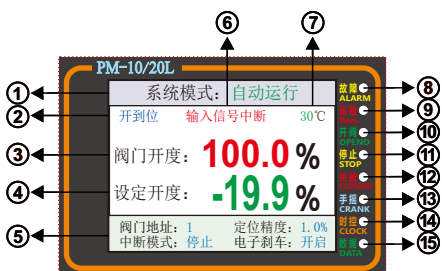
选型表:

型号	输出轴		额定电源		输入控制信号 (标配可选)	输出反馈信号 (标配可选)	选配功能	相关配件 (出厂选配)
	扭力	0-90°	电压	功率				
PM-10L	100Nm	10s	<input type="checkbox"/> AC220V (AC90-250V) <input type="checkbox"/> DC24V (DC22-32V)	60W	<input type="checkbox"/> 4-20mA <input type="checkbox"/> 0-10V <input type="checkbox"/> 1-5V <input type="checkbox"/> 无源开关	<input type="checkbox"/> 4-20mA <input type="checkbox"/> 0-10V <input type="checkbox"/> 1-5V	<input type="checkbox"/> 报警 <input type="checkbox"/> 开/关到位 <input type="checkbox"/> RS485 <input type="checkbox"/> 内置电池 <input type="checkbox"/> 无线控制	说明书/合格证 安装支架 联轴器 八角转接芯 无线遥控器
PM-10L1	30Nm	1.5s						
PM-10L2	40Nm	2.5s						

典型接线图:



显示界面:



功能说明:

序号	功能说明	序号	功能说明	序号	手动旋钮功能说明
①	工作模式	⑧	故障灯	①	远程控制状态(默认)
②	当前工作状态	⑨	远程控制指示灯	②	控制阀门百分比全开
③	阀门实际开度值	⑩	阀门全开指示灯	③	控制阀门停止动作
④	输入的设定值	⑪	阀门停止指示灯	④	控制阀门百分比全关
⑤	部分的设置状态显示	⑫	阀门全关指示灯	⑤	启用手动摇柄功能
⑥	故障/报警显示	⑬	手摇状态指示灯	⑥	启用定时功能(选配)
⑦	内部温度显示	⑭	启用定时指示灯		
		⑮	数据通讯指示灯		



产品简介:

调节型微型电动执行器专用于小扭矩阀门，对其进行开度、比例调节，从而控制气体、液体流量的输出大小。

特点：LCD中文显示界面，直流无刷电机、金属齿轮箱、17*17内八角输出轴构成的机芯，低功耗、长寿命、高可靠的工业设计标准；具有综合体积小、速度快、精度高、回差少等特点。

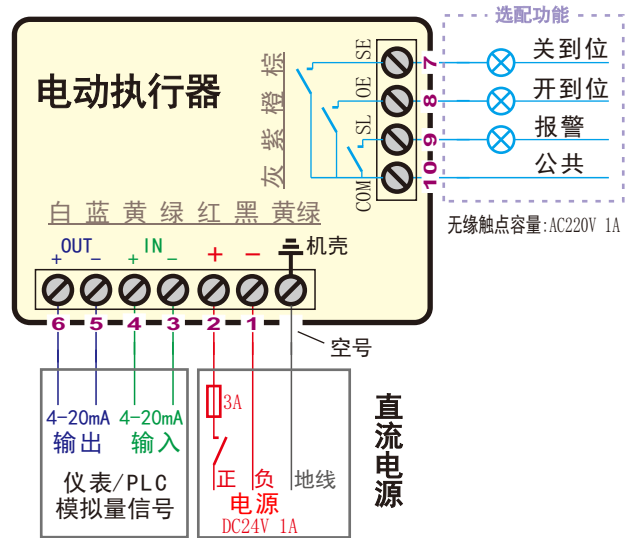
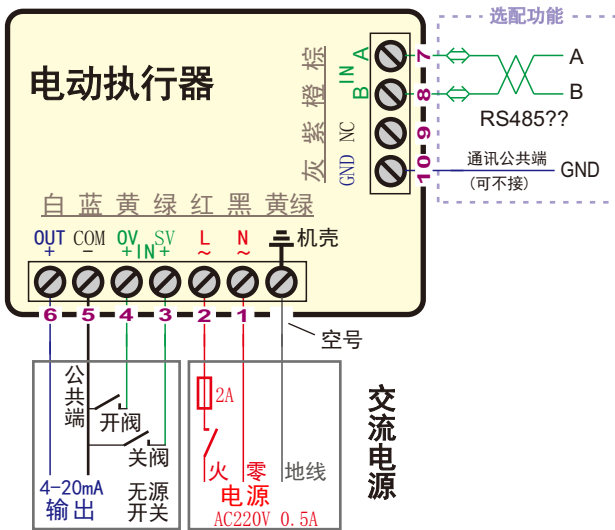
应用：对行业标准带安装平台的阀门，如二片式/三片式不锈钢阀门、铜阀门，塑料阀门等各种精小型阀门。

- 外形尺寸(长宽高)：143*110*140mm

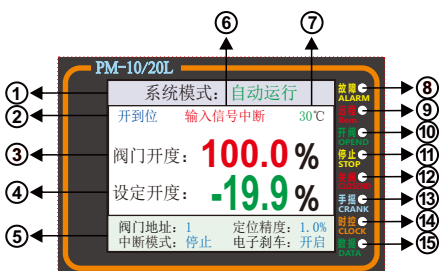
选型表:

型号	输出轴		额定电源		输入控制信号 (标配可选)	输出反馈信号 (标配可选)	选配功能	相关配件 (出厂选配)
	扭力	0-90°	电压	功率				
PM-20L	200Nm	20s	<input type="checkbox"/> AC220V (AC90-250V) <input type="checkbox"/> DC24V (DC22-32V)	60W	<input type="checkbox"/> 4-20mA <input type="checkbox"/> 0-10V <input type="checkbox"/> 1-5V <input type="checkbox"/> 无源开关	<input type="checkbox"/> 4-20mA <input type="checkbox"/> 0-10V <input type="checkbox"/> 1-5V	<input type="checkbox"/> 报警 <input type="checkbox"/> 开/关到位 <input type="checkbox"/> RS485 <input type="checkbox"/> 内置电池 <input type="checkbox"/> 无线控制	说明书/合格证 安装支架 联轴器 八角转接芯 无线遥控器

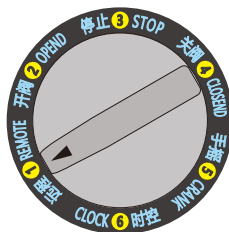
典型接线图:



显示界面:



功能说明:



序号	功能说明	序号	功能说明	序号	手动旋钮功能说明
①	工作模式	⑧	故障灯	①	远程控制状态(默认)
②	当前工作状态	⑨	远程控制指示灯	②	控制阀门百分比全开
③	阀门实际开度值	⑩	阀门全开指示灯	③	控制阀门停止动作
④	输入的设定值	⑪	阀门停止指示灯	④	控制阀门百分比全关
⑤	部分的设置状态显示	⑫	阀门全关指示灯	⑤	启用手动摇柄功能
⑥	故障/报警显示	⑬	手摇状态指示灯	⑥	启用定时功能(选配)
⑦	内部温度显示	⑭	启用定时指示灯		
		⑮	数据通讯指示灯		



产品简介:

PZ系列精小型电动执行器，是以交/直流电机为核心的变速装置，配合FC系列控制模块，对各类角行程阀门的开度、比例调节，从而控制管道内气体、液体流量的输出大小。

特点：全金属大模数齿轮、蜗杆机芯，低功耗、长寿命、安全保证、精密耐磨的工业设计标准；具有综合体积小、速度快、精度高、回差少等特点。

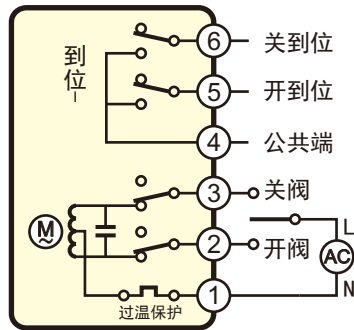
应用：配套行业标准或非标准的角行程球阀、蝶阀等，广泛应用于造纸、医药、食品、化工、石油、电力、消防、空调、给排水等工业自动化控制领域。

选型表:

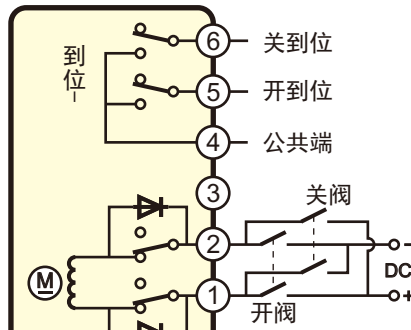
型号	类别	输出轴		额定电源		输入控制/输出反馈 (标配或出厂指定)	相关指标	相关配件 (出厂选配)
		扭力	0-90°	电压	功率			
PZ-05	标准开关型	50Nm	20s	<input type="checkbox"/> AC24V	15W	对电机绕组供电控制，无源到位反馈	防护等级：IP65 绝缘电阻：100M/500VDC 耐压等级：1500VAC/1m 电气接口：G1/2防水接头 环境温度：-30、+60℃ 整机重量：3.2Kg (含控制器产品参考对应型号功能)	说明书/合格证 不锈钢支架 免装支架 联轴器
PZ15-05	现场调节开关型			<input type="checkbox"/> AC220V		有源开关量、到位反馈(FC15K控制器)		
PZ11-05	内显调节型			<input type="checkbox"/> AC380V		模拟量、数字比例调节(FC11C控制器)		
PZ13-05	外显调节型			<input type="checkbox"/> DC24V <input type="checkbox"/> DC220V		模拟量、数字比例调节(FC13C控制器)		

附：因体积受限，三相AC380V供电产品，只能做标准开关型！

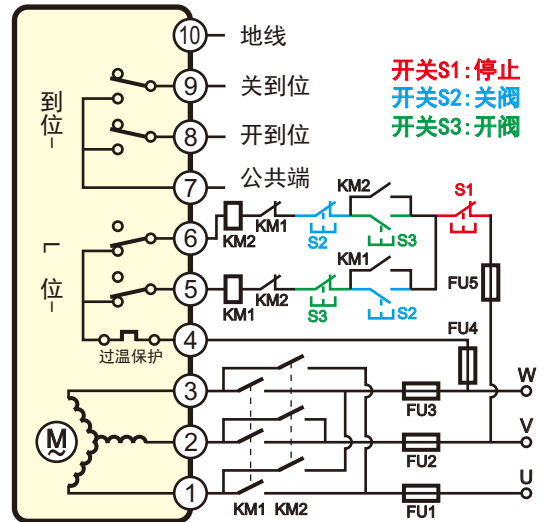
标准开关型接线图(其它:参考对应控制器的接线图):



单相交流电源

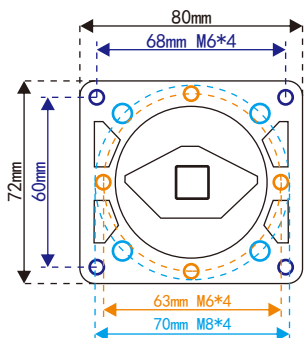
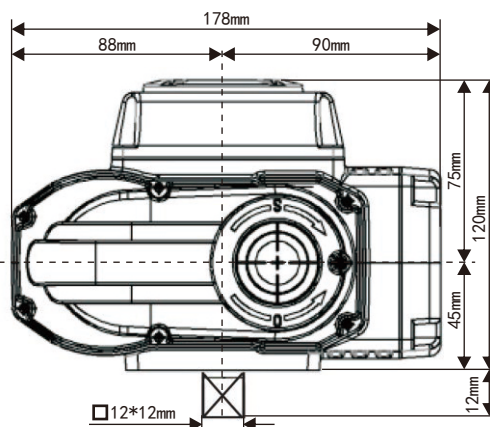
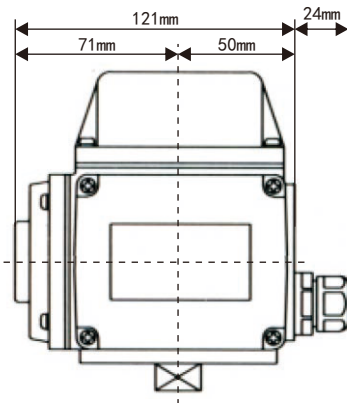


直流电源



三相AC380V电源

外形尺寸、底部装配规格:





产品简介:

PZ系列精小型电动执行器，是以交/直流电机为核心的变速装置，配合FC系列控制模块，对各类角行程阀门的开度、比例调节，从而控制管道内气体、液体流量的输出大小。

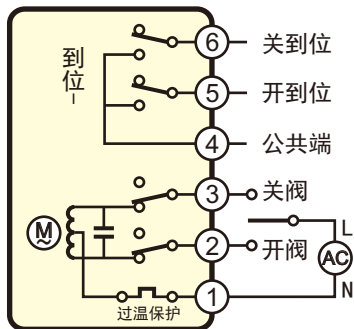
特点：全金属大模数齿轮、蜗杆机芯，低功耗、长寿命、安全保证、精密耐磨的工业设计标准；具有综合体积小、速度快、精度高、回差少等特点。

应用：配套行业标准或非标准的角行程球阀、蝶阀等，广泛应用于造纸、医药、食品、化工、石油、电力、消防、空调、给排水等工业自动化控制领域。

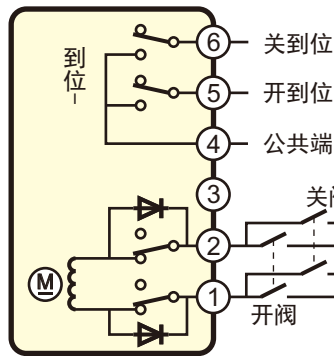
- 选型表 (以10型为代表, 16/20型电机功率、齿轮组增大使输出扭力增大, 其它配置一样):

型号	类别	输出轴		额定电源		输入控制/输出反馈 (标配或出厂指定)	相关指标	相关配件 (出厂选配)
		扭力	0-90°	电压	功率			
PZ-10	标准开关型	100Nm (160Nm) (200Nm)	30s	<input type="checkbox"/> AC24V <input type="checkbox"/> AC220V <input type="checkbox"/> AC380V <input type="checkbox"/> DC24V <input type="checkbox"/> DC220V	25W (30W) (35W)	对电机绕组供电控制, 无源到位反馈	防护等级: IP65 绝缘电阻: 100M/500VDC 耐压等级: 1500VAC/1m 电气接口: G1/2防水接头 环境温度: -30+60°C 整机重量: 5.0Kg (10型) 5.3Kg (16型) 5.5Kg (20型)	说明书/合格证 不锈钢支架 免装支架 联轴器
PZ15-10	现场调节开关型					有源开关量、到位反馈 (FC15K控制器)		
PZ11-10	内显调节型					模拟量、数字比例调节 (FC11A/R控制器)		
PZ12-10	外显调节型					模拟量、数字比例调节 (FC12A控制器)		
PZ13-10	外显调节型					模拟量、数字比例调节 (FC13A控制器)		
PZ14-10	外显LCD调节型					模拟量、数字比例调节 (FC14A控制器)		

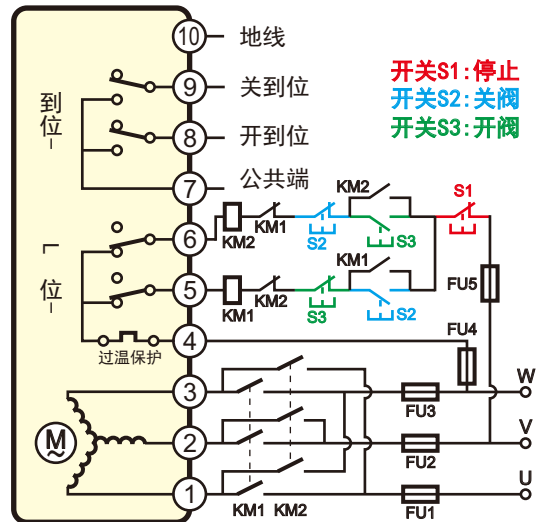
- 标准开关型接线图 (其它: 参考对应控制器的接线图):



单相交流电源

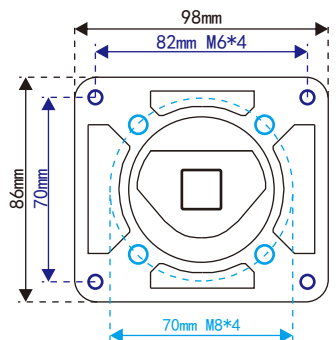
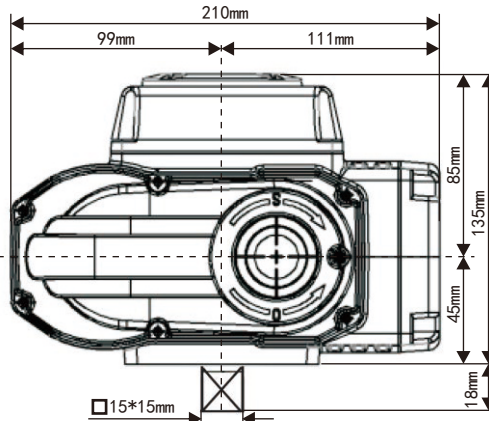
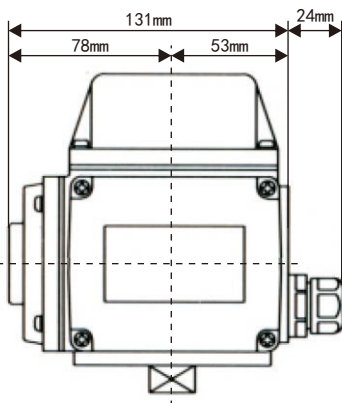


直流电源



三相AC380V电源

- 外形尺寸、底部装配规格:





产品简介:

PZ系列精小型电动执行器，是以交/直流电机为核心的变速装置，配合FC系列控制模块，对各类角行程阀门的开度、比例调节，从而控制管道内气体、液体流量的输出大小。

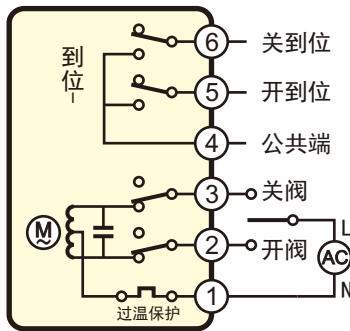
特点：全金属大模数齿轮、蜗杆机芯，低功耗、长寿命、安全保证、精密耐磨的工业设计标准；具有综合体积小、速度快、精度高、回差少等特点。

应用：配套行业标准或非标准的角行程球阀、蝶阀等，广泛应用于造纸、医药、食品、化工、石油、电力、消防、空调、给排水等工业自动化控制领域。

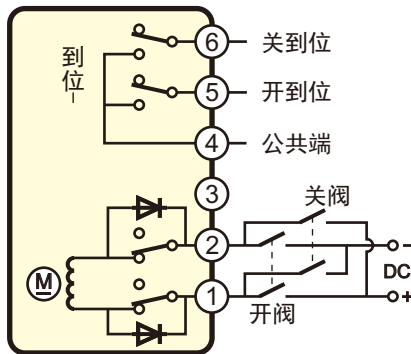
● 选型表(以30型为代表，40/50/60型电机功率、齿轮组增大使输出扭力增大，其它配置一样)：

型号	类别	输出轴		额定电源		输入控制/输出反馈 (标配或出厂指定)	相关指标	相关配件 (出厂选配)
		扭力	0-90°	电压	功率			
PZ-30	标准开关型	300Nm (400Nm) (500Nm) (600Nm)	30s	<input type="checkbox"/> AC24V <input type="checkbox"/> AC220V <input type="checkbox"/> AC380V <input type="checkbox"/> DC24V <input type="checkbox"/> DC220V	40W (60W) (75W) (90W)	对电机绕组供电控制，无源到位反馈	防护等级：IP65 绝缘电阻：100M/500VDC 耐压等级：1500VAC/1m 电气接口：G1/2防水接头 环境温度：-30+60°C 整机重量：8.0Kg(30型) 8.2Kg(40型) 8.5Kg(50型) 8.8Kg(60型) (含控制器产品参考对应型号功能)	说明书/合格证 不锈钢支架 免装支架 联轴器
PZ15-30	现场调节开关型					有源开关量、到位反馈(FC15K控制器)		
PZ11-30	内显调节型					模拟量、数字比例调节(FC11A/R控制器)		
PZ13-30	外显调节型					模拟量、数字比例调节(FC13A控制器)		
PZ14-30	外显LCD调节型					模拟量、数字比例调节(FC14A控制器)		

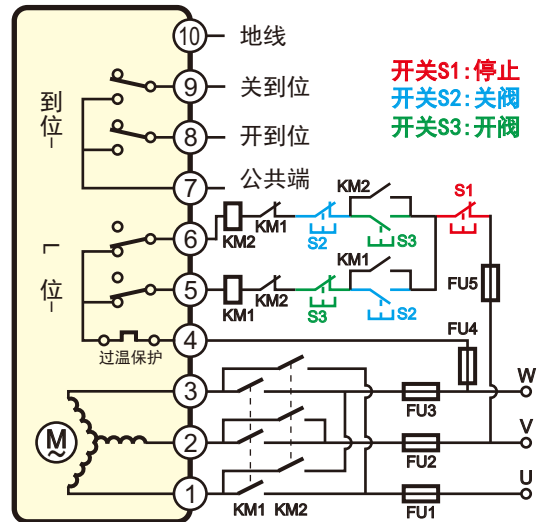
● 标准开关型接线图(其它:参考对应控制器的接线图)：



单相交流电源

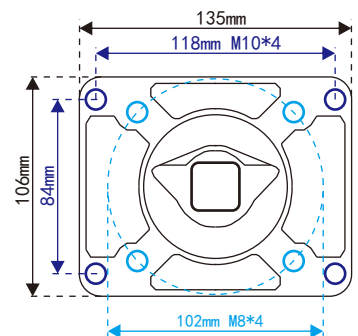
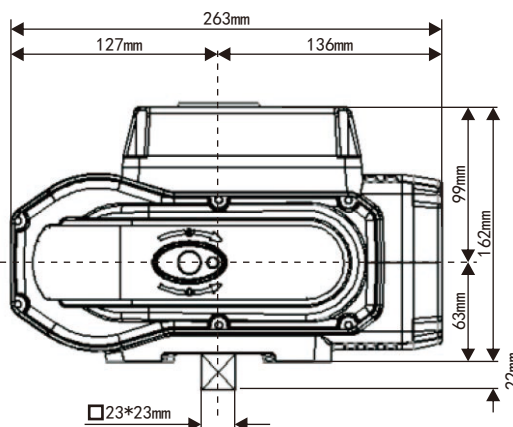
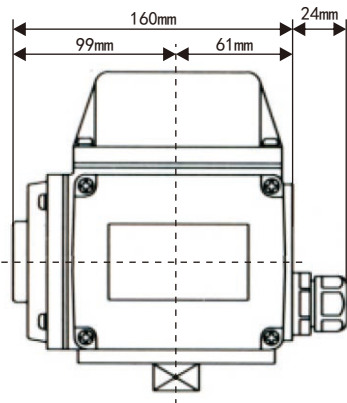


直流电源



三相AC380V电源

● 外形尺寸、底部装配规格：





产品简介:

PZ系列精小型电动执行器，是以交/直流电机为核心的变速装置，配合FC系列控制模块，对各类角行程阀门的开度、比例调节，从而控制管道内气体、液体流量的输出大小。

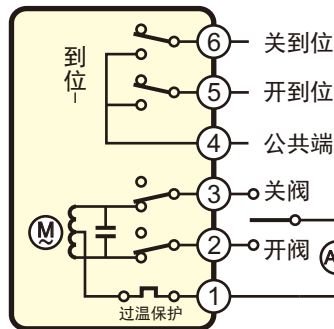
特点：全金属大模数齿轮、蜗杆机芯，低功耗、长寿命、安全保证、精密耐磨的工业设计标准；具有综合体积小、速度快、精度高、回差少等特点。

应用：配套行业标准或非标准的角行程球阀、蝶阀等，广泛应用于造纸、医药、食品、化工、石油、电力、消防、空调、给排水等工业自动化控制领域。

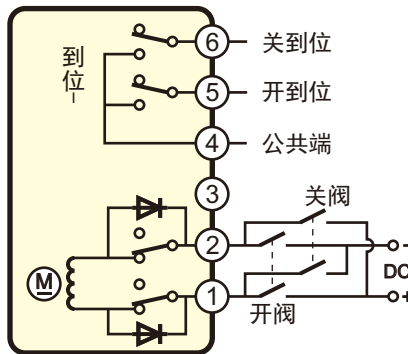
- 选型表 (以125型为代表, 250型电机功率、齿轮组增大使输出扭力增大, 其它配置一样):

型号	类别	输出轴		额定电源		输入控制/输出反馈 (标配或出厂指定)	相关指标	相关配件 (出厂选配)
		扭力	0-90°	电压	功率			
PZ-125	标准开关型	1250Nm (2500Nm)	100s	<input type="checkbox"/> AC220V <input type="checkbox"/> AC380V <input type="checkbox"/> DC220V	100W (120W)	对电机绕组供电控制, 无源到位反馈	防护等级: IP65 绝缘电阻: 100M/500VDC 耐压等级: 1500VAC/1m 电气接口: G1/2防水接头 环境温度: -30+60°C 整机重量: 15.0Kg (125型) 15.5Kg (250型)	说明书/合格证 不锈钢支架 免装支架 联轴器
PZ15-125	现场调节开关型					有源开关量、到位反馈 (FC15K控制器)		
PZ11-125	内显调节型					模拟量、数字比例调节 (FC11A/R控制器)		
PZ13-125	外显调节型					模拟量、数字比例调节 (FC13A控制器)		
PZ14-125	外显LCD调节型					模拟量、数字比例调节 (FC14A控制器)		

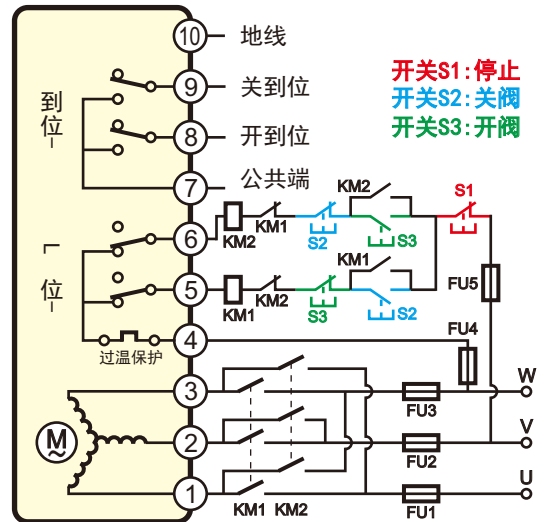
- 标准开关型接线图 (其它: 参考对应控制器的接线图):



单相交流电源

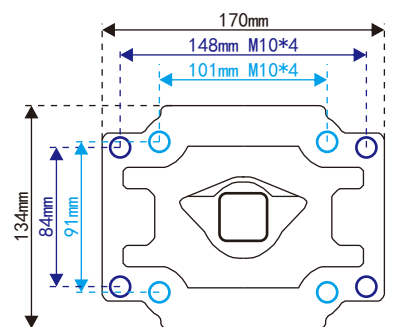
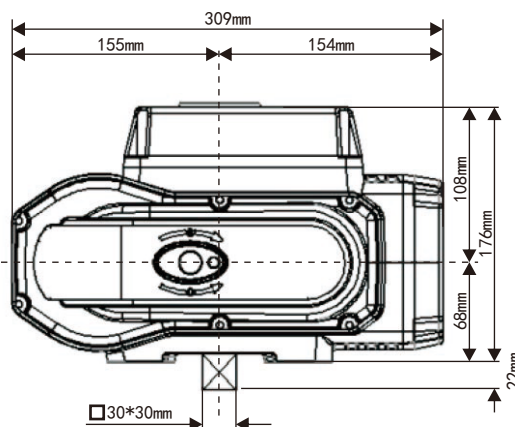
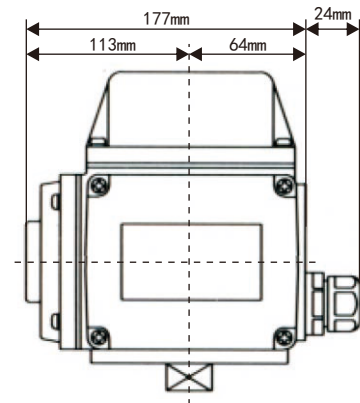


直流电源



三相AC380V电源

- 外形尺寸、底部装配规格:





产品简介:

PZ系列精小型电动执行器，是以交/直流电机为核心的变速装置，配合FC系列控制模块，对各类角行程阀门的开度、比例调节，从而控制管道内气体、液体流量的输出大小。

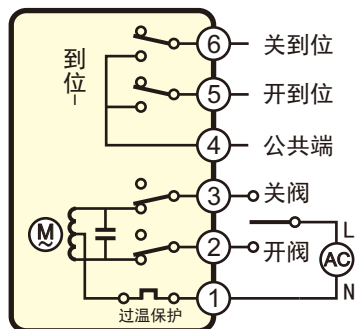
特点：全金属大模数齿轮、蜗杆机芯，低功耗、长寿命、安全保证、精密耐磨的工业设计标准；具有综合体积小、速度快、精度高、回差少等特点。

应用：配套行业标准或非标准的角行程球阀、蝶阀等，广泛应用于造纸、医药、食品、化工、石油、电力、消防、空调、给排水等工业自动化控制领域。

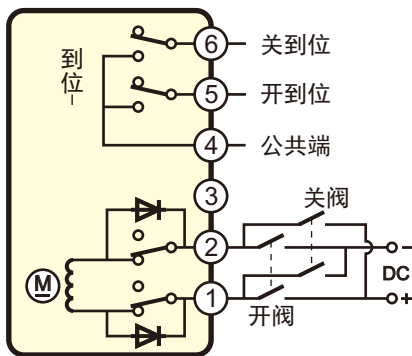
- 选型表 (以400型为代表，600型电机功率、齿轮组增大使输出扭力增大，其它配置一样)：

型号	类别	输出轴		额定电源		输入控制/输出反馈 (标配或出厂指定)	相关指标	相关配件 (出厂选配)
		扭力	0-90°	电压	功率			
PZ-400	标准开关型	1250Nm (2500Nm)	120s	<input type="checkbox"/> AC220V <input type="checkbox"/> AC380V	300W (500W)	对电机绕组供电控制，无源到位反馈	防护等级：IP65 绝缘电阻：100M/500VDC 耐压等级：1500VAC/1m 电气接口：G1/2防水接头 环境温度：-30+60℃ 整机重量：30.5Kg (125型) 31.2Kg (250型) (含控制器产品参考对应型号功能)	说明书/合格证 不锈钢支架 免装支架 联轴器
PZ15-400	现场调节开关型					有源开关量、到位反馈 (FC15K控制器)		
PZ11-400	内显调节型					模拟量、数字比例调节 (FC11A/R控制器)		
PZ13-400	外显调节型					模拟量、数字比例调节 (FC13A控制器)		
PZ14-400	外显LCD调节型					模拟量、数字比例调节 (FC14A控制器)		

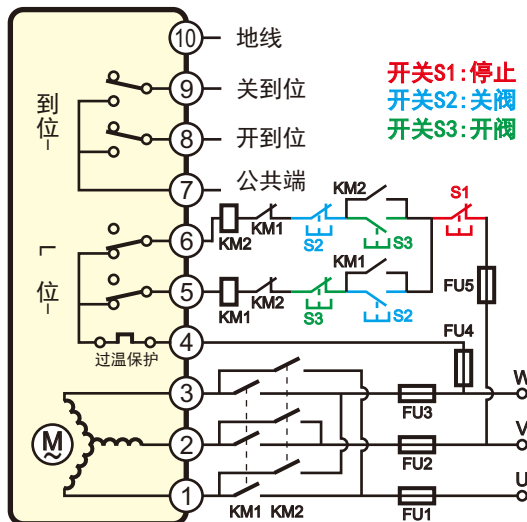
- 标准开关型接线图 (其它:参考对应控制器的接线图)：



单相交流电源

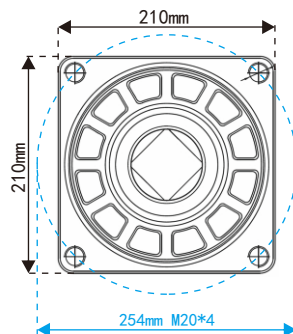
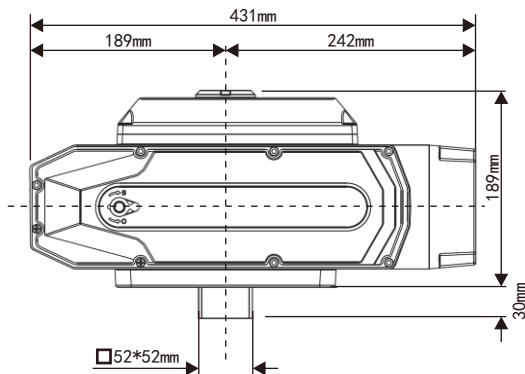
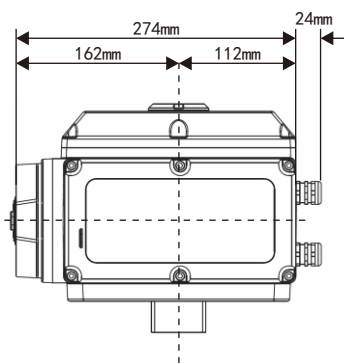


直流电源



三相AC380V电源

- 外形尺寸、底部装配规格：





产品简介:

PEX系列防爆型电动执行器，是以交/直流电机为核心的变速装置，配合FC系列控制模块，对各类角行程阀门的开度、比例调节，从而控制管道内气体、液体流量的输出大小。

特点：全金属大模数齿轮、蜗杆机芯，低功耗、长寿命、安全保障、精密耐磨的工业设计标准；免支架内八角阀门安装方案，带离合型的手动摇轮；强、弱电隔离防爆防水接头；防爆认证CT6。

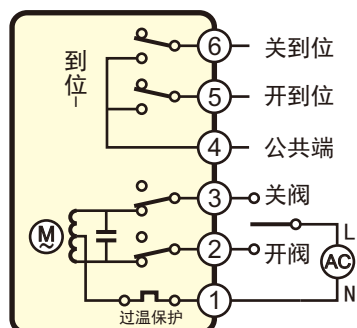
应用：配套行业标准或非标准的角行程球阀、蝶阀等，广泛应用于造纸、医药、食品、化工、石油、电力、消防、空调、给排水等工业自动化控制领域。

选型表 (以05型为代表，小扭矩型电机功率、齿轮组改变使输出速度增快，其它配置一样)：

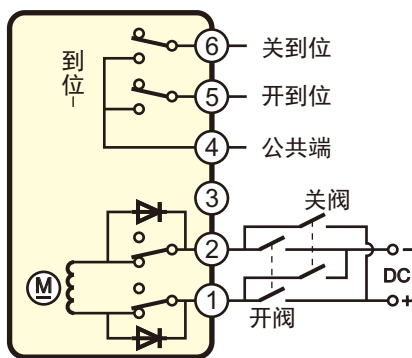
型号	类别	输出轴		额定电源		输入控制/输出反馈 (标配或出厂指定)	相关指标	相关配件 (出厂选配)
		扭力	0-90°	电压	功率			
PEX-05	标准开关型	15Nm	10s	<input type="checkbox"/> AC24V	15W	对电机绕组供电控制，无源到位反馈	防护等级：IP67 防爆等级：ExdIICT6Gb 绝缘电阻：100M/500VDC 耐压等级：1500VAC/1m 环境温度：-25+60℃ 整机重量：6.1Kg (含控制器产品参考对应型号功能)	说明书/合格证 不锈钢支架 免装支架 联轴器
		30Nm	20s	<input type="checkbox"/> AC220V				
		50Nm	30s	<input type="checkbox"/> AC380V				
PEX11-05	内显调节型			<input type="checkbox"/> DC24V <input type="checkbox"/> DC220V				

附：因体积受限，三相AC380V供电产品，只能做标准开关型！

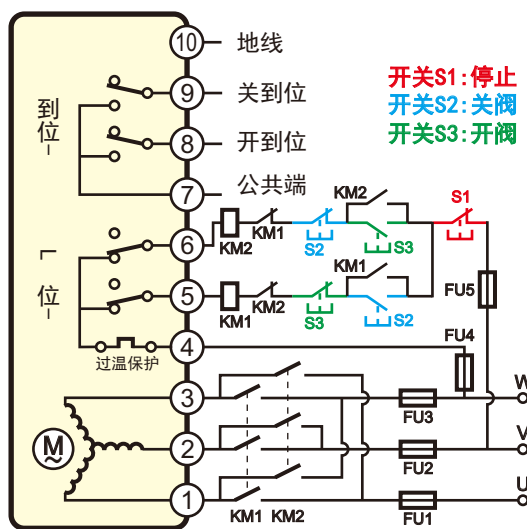
标准开关型接线图 (其它：参考对应控制器的接线图)：



单相交流电源

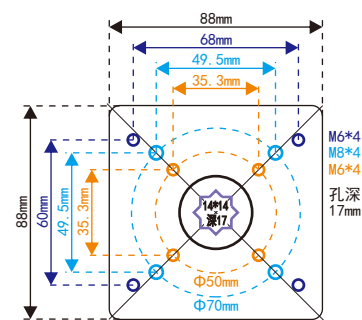
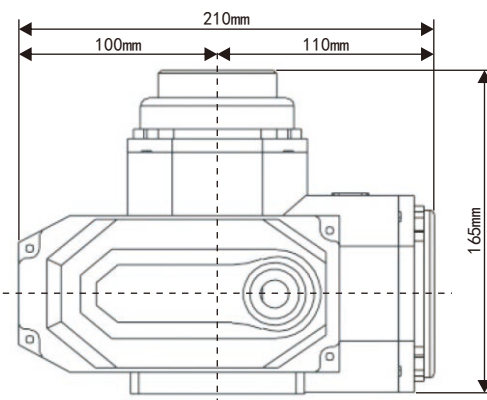
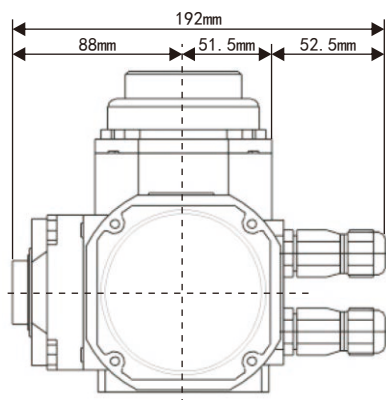


直流电源



三相AC380V电源

外形尺寸、底部装配规格：





产品简介:

PEX系列防爆型电动执行器，是以交/直流电机为核心的变速装置，配合FC系列控制模块，对各类角行程阀门的开度、比例调节，从而控制管道内气体、液体流量的输出大小。

特点：全金属大模数齿轮、蜗杆机芯，低功耗、长寿命、安全保障、精密耐磨的工业设计标准；免支架内八角阀门安装方案，带离心型的手动摇轮；强、弱电隔离防爆防水接头；防爆认证CT6。

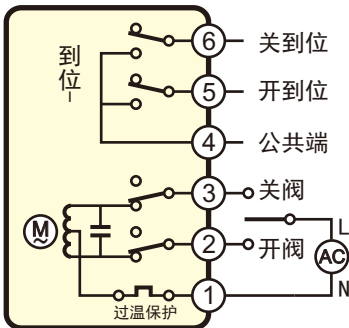
应用：配套行业标准或非标准的角行程球阀、蝶阀等，广泛应用于造纸、医药、食品、化工、石油、电力、消防、空调、给排水等工业自动化控制领域。

选型表 (以10型为代表，15型电机功率、齿轮组增大使输出扭力增大，其它配置一样)：

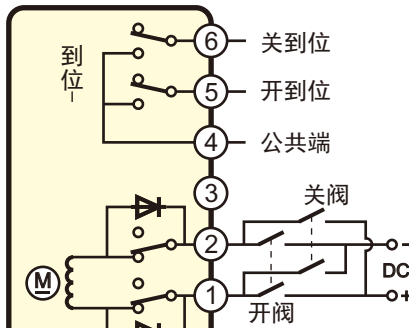
型号	类别	输出轴		额定电源		输入控制/输出反馈 (标配或出厂指定)	相关指标	相关配件 (出厂选配)
		扭力	0-90°	电压	功率			
PEX-10	标准开关型	60Nm	15s	<input type="checkbox"/> AC24V <input type="checkbox"/> AC220V <input type="checkbox"/> AC380V <input type="checkbox"/> DC24V <input type="checkbox"/> DC220V	30W	对电机绕组供电控制，无源到位反馈	防护等级：IP67 防爆等级：ExdIICT6Gb 绝缘电阻：100M/500VDC 耐压等级：1500VAC/1m 环境温度：-25+60℃ 整机重量：7.3Kg (含控制器产品参考对应型号功能)	说明书/合格证 不锈钢支架 免装支架 联轴器
PEX11-10	内显调节型	100Nm	20s					
		150Nm	30s					

附：三相AC380V内显调节型产品，参考FC11R控制器功能！

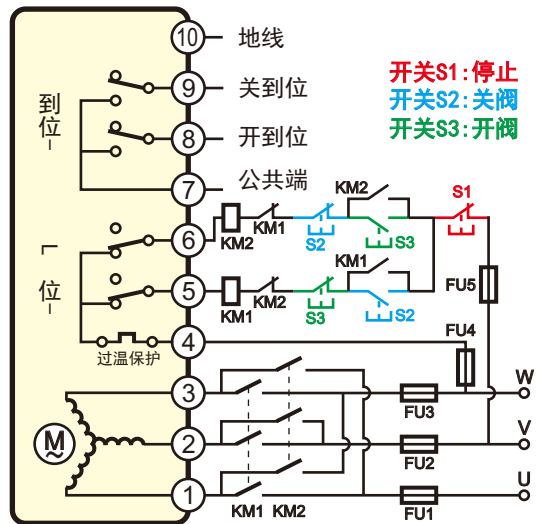
标准开关型接线图 (其它：参考对应控制器的接线图)：



单相交流电源

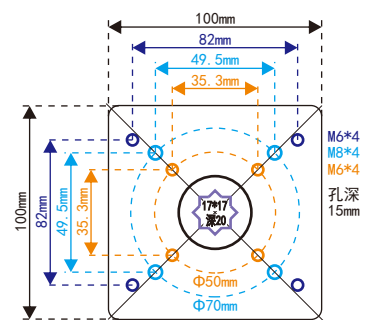
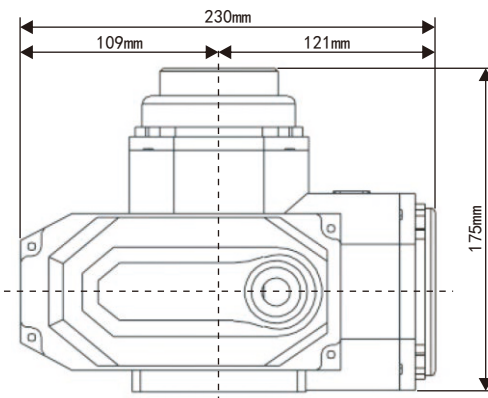
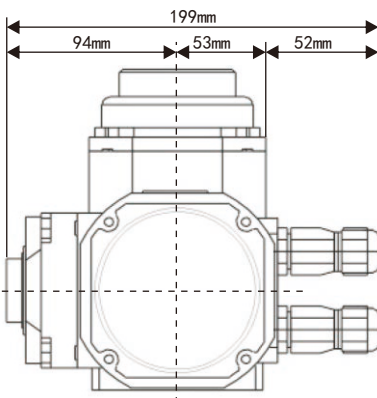


直流电源



三相AC380V电源

外形尺寸、底部装配规格：





产品简介:

PEx系列防爆型电动执行器，是以交/直流电机为核心的变速装置，配合FC系列控制模块，对各类角行程阀门的开度、比例调节，从而控制管道内气体、液体流量的输出大小。

特点：全金属大模数齿轮、蜗杆机芯，低功耗、长寿命、安全保障、精密耐磨的工业设计标准；免支架内八角阀门安装方案，带离合型的手动摇轮；强、弱电隔离防爆防水接头；防爆认证CT6。

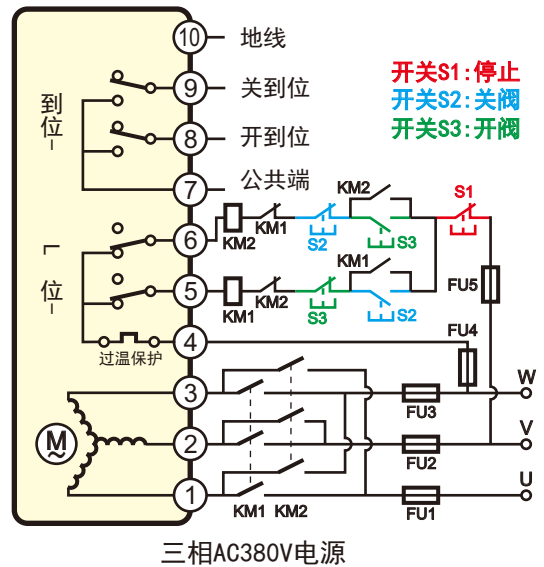
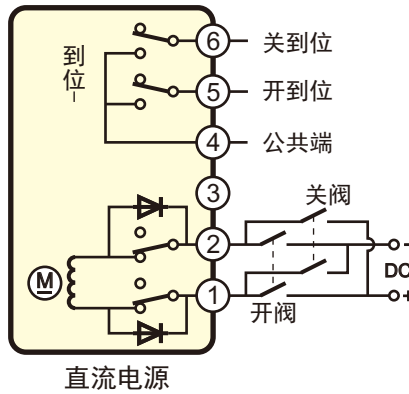
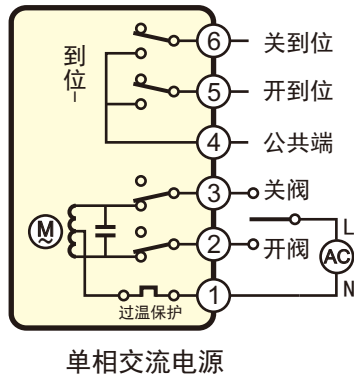
应用：配套行业标准或非标准的角行程球阀、蝶阀等，广泛应用于造纸、医药、食品、化工、石油、电力、消防、空调、给排水等工业自动化控制领域。

选型表(以20型为代表，40/50/60/80型电机功率、齿轮组增大使输出扭力增大，其它配置一样):

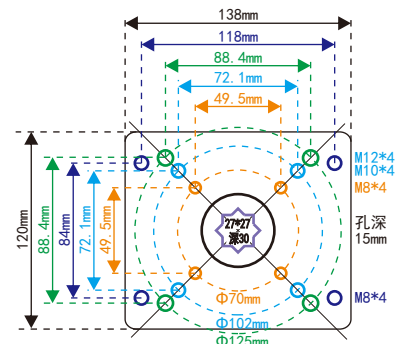
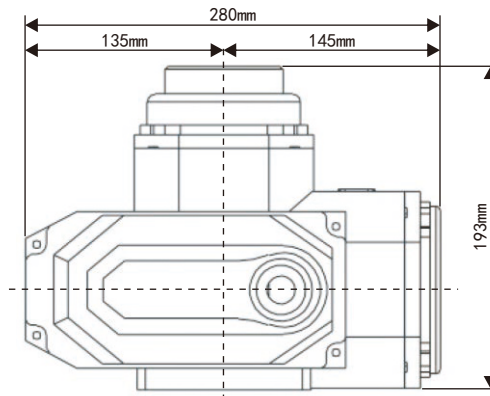
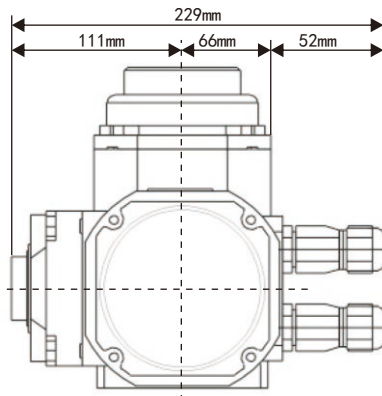
型号	类别	输出轴		额定电源		输入控制/输出反馈 (标配或出厂指定)	相关指标	相关配件 (出厂选配)
		扭力	0-90°	电压	功率			
PEx-20	标准开关型	200Nm 400Nm 600Nm 850Nm	15s 30s 45s 60s	<input type="checkbox"/> AC24V <input type="checkbox"/> AC220V <input type="checkbox"/> AC380V <input type="checkbox"/> DC24V <input type="checkbox"/> DC220V	40W 60W 90W 100W	对电机绕组供电控制，无源到位反馈	防护等级: IP67 防爆等级: ExdIICT6Gb 绝缘电阻: 100M/500VDC 耐压等级: 1500VAC/1m 环境温度: -25+60°C 整机重量: 11.5Kg (含控制器产品参考对应型号功能)	说明书/合格证 不锈钢支架 免装支架 联轴器
PEx11-20	内显调节型					模拟量、数字比例调节(FC11C控制器)		

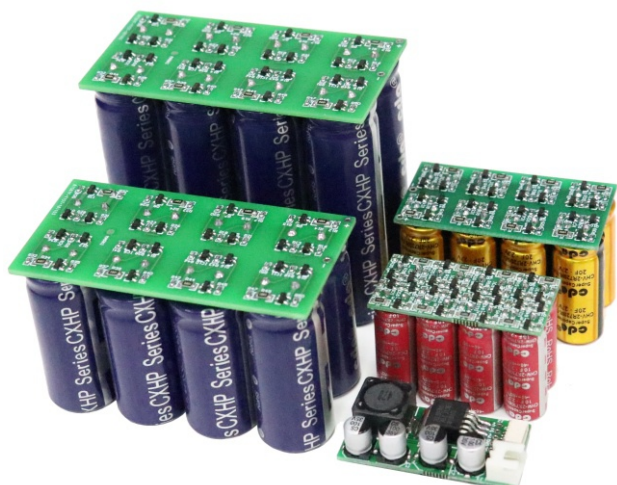
附：三相AC380V内显调节型产品，参考FC11R控制器功能！

标准开关型接线图(其它:参考对应控制器的接线图):



外形尺寸、底部装配规格:





产品简介:

BTC系列法兰电容组，用于停电时释放已蓄电能对阀门进行开、关操作。

由于锂电池/铅酸电池寿命低、环境温度适用范围低，在大多数场合都不能满足其工业标准。

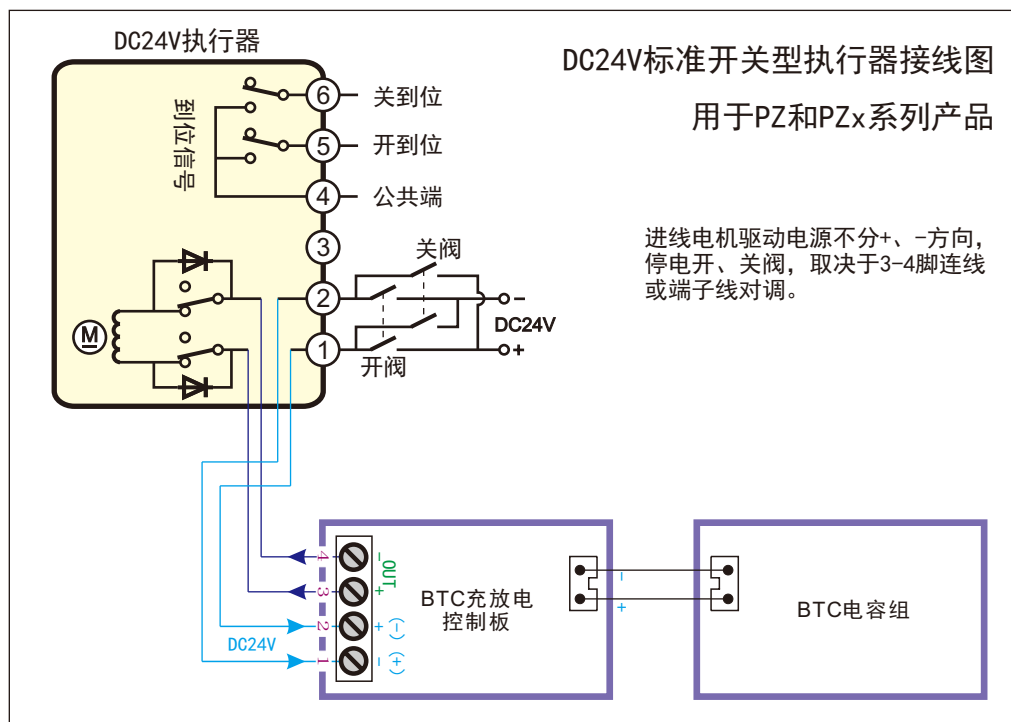
法兰电容组，具有体积小、充电快、放电电流大、寿命长(大于10万次充放电)、温度范围宽(-35~85℃)等优点。

主要用于PM(全系列产品)和PZ/PZx(DC24V产品)系列产品。

● 电容包选型表:

型号	电源电压 (V)		充电电流	充电耗时	放电电压	放电电流	放电时间	体积尺寸	过载保护电流	测试环境温度
	标准	范围								
BTC-1	DC24V	DC22~28V	0.15A	4分钟	DC24V	0.5A	20秒	42*21*30	1.2A	25℃
BTC-2			0.15A	8分钟		0.65A	30秒	52*26*34	1.2A	
BTC-3			0.31A	12分钟		1.9A	30秒	73*38*46	2.0A	
BTC-4			0.31A	25分钟		3.8A	30秒	73*38*66	4.0A	

● 典型接线图:



● PM系列产品内置专用控制板，作为整机配件之一，默认选装该功能即可。



产品简介:

IRC无线遥控器，用于配套FC系列控制器的电动阀门。对所在红外接收范围内的阀门进行遥控开阀和关阀操作。

主要用于PZ型产品，面板操作系列产品，例如FC13C、FC13A、FC14A、FC14K等相关产品。

功能介绍:

- 1、红外遥控接收范围在8-12米；
- 2、只能对执行器进行现场遥控开、关动作。不能进行菜单设置与数据校准；
- 3、点按复位（RESET）键，解除遥控状态，且清除定位器所有“E”故障；
- 4、点按其它任意键，启动遥控状态；
- 5、现场遥控操作时，注意区分广播模式和单选模式，避免现场设备遥控操作失误造成损失。

● 外形尺寸：105*40*16mm

● 按键操作说明：

序号	按键	功能	说明
1	RESET	复位键	1、按该键则关闭遥控（绿灯熄灭），使控制器回到自动运行状态； 2、注意，启用一次红外遥控后，再回到自动控制状态下，会清除控制器所有“E”出错，使得自动控制恢复正常控制状态。
2	SCTR	单选键	1、对0-25所对应的地址，独立控制（出厂地址默认=0，可通过U14设置，见“485总线控制”的地址设置方法）； 2、在红外遥控状态下，点按该键，在所接收到的定位器范围内，0地址的定位器有效（0地址的定位器绿灯常亮），而遥控接收范围内的其它地址控制器，处于待选状态（绿灯闪烁）； 3、再按一下该键，则地址增1，1地址有效。地址范围为0---25，循环； 4、注意，使用该键时，保持该范围所有定位器信号接收信号可靠，否则可能出现地址切换不同步现象。
3	OPEN/+	开运行	按住此键，阀门一直向开方向运行（绿灯频闪），开到100.0%停止（绿灯常亮），中途放开此键，阀门停止运行。
4	SHUT/-	关运行	按住此键，阀门一直向关方向运行（绿灯频闪），关到0.0%停止（绿灯常亮），中途放开此键，阀门停止运行。
5	OPENEND	开到位	按一下该键，阀门开到100.0%停止。
6	SHUTEND	关到位	按一下该键，阀门开到100.0%停止。

PM 电动阀门产品



PM-02 05 铜阀门



PM-02 塑料阀门系列



PM-02风阀



PM-05 4圈截止阀
带安装隔离支架



PM-05 4圈针型阀
带安装隔离支架



PM-05 两片式
不锈钢球阀



PM-05 V型铜球阀
带隔离支架



PM-05 薄型PVC对夹阀门



PM-05 不锈钢高支架
V型薄式法兰球阀



PM-05 对夹V型球阀



PM-05 二片式不锈钢
法兰球阀



PM-05 二片式不锈钢球阀



PM-05 隔膜阀



PM-05 三片式快装
不锈钢球阀



PM-05 法兰式 UPVC球阀



PM-05 塑料三通阀门



PM-05三通T型球阀



PM-05内螺纹高压球阀



PM-05对夹蝶阀
蓝色款整机



PM-05三通T型球阀
免支架

PZ 电动阀门产品



PZ-05-65蝶阀



PZ-10-65 PP塑料阀门
快开3秒



PZ11-05-35外螺纹
三通铜球阀



PZ11-40-80不锈钢
法兰电动球阀



PZ11-60-100不锈钢
法兰电动球阀



PZ11-60-200 法兰式
电动球阀



PZ13-05-15不锈钢
三片式V型球阀



PZ13-05-25 Pp塑料阀门



PZ13-05-25不锈钢
三通球阀



PZ13-05-32PP法兰式
塑料阀门-Edit



PZ13-05-40不锈钢
三片式V型球阀



PZ13-06-25法兰式
电动球阀



PZ13-10-25
低温法兰截止阀



PZ13-20-125
多回转电动闸阀



PZ13-30-50不锈钢
V型对夹球阀



PZ13-30-80
衬四氟法兰球阀



PZ-16-65 PP塑料阀门



PZ-50快开3秒不锈钢球阀



PZ14-60-300蝶阀



PZ-20-50 PP三通塑料阀门

PEX 电动阀门产品



PZ11-05-25不锈钢
薄式V型球阀



PZ11-05-25不锈钢
三片式球阀



PZ11-05-30不锈钢
三片式球阀



PZx11-05-40不锈钢
三片式球阀



PZx11-30-50
立式三通球阀



PZx11-50-80不锈钢
三通法兰球阀



PZx11-60-150蝶阀



PZx11-80-300蝶阀



PZz-05-25不锈钢
法兰球阀

企业资质 Certificate Certification

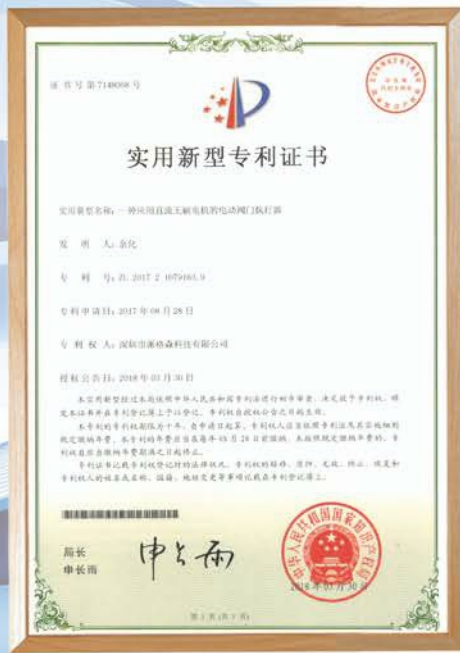


公司自建立以来，十分注重自身素质的提高。近年来公司在市场准入以及资质认证方面都取得了突破性的进展。我公司最近取得的各项专利证书包括：

实用新型专利证书

计算机软件著作权登记证书







以人为本，求质量，重信誉
求实、创新、高效、奉献

地址：广东省深圳市宝安区沙井街道新二南岭路19号
广东省惠州市仲恺高新区沥林镇智慧大道 2号

电话：0755-66611811
0755-66611819
0755-66611817

手机：132 6657 5791 159 8949 9279 (廖经理)
181 2631 1395 182 0056 2862 (余经理)
182 2767 9948 137 8852 3720 (李经理)

网址：www.szpgs.com