

## ■特長

- 耳障りな高周波音を大幅低減 [当社従来品比 $\Delta$ 15dB(A)]
- 欧州RoHS指令、CEマーキング標準対応
- 吸込全閉締切り運転対応形 [50・60タイプ]  
ご注意 吸込全閉締切り用途にてご使用の場合、必ず設置前にエンブレムを取外してください。  
 万一、エンブレムを取付けたまま運転した場合、モータの絶縁を劣化させ焼損にいたることがあります。
- ブロウ部オイルシールレス構造の採用 [40~90タイプ]
- 翼形外部ファン搭載で風切り音低減 [60~90タイプ] 特許取得  
(2008-115790)
- 大幅な小形・軽量化を実現 [70~90タイプ]
- 国際レベルの保護等級IP54 (モータ部)



※写真は代表例で、実際の機器とは一部異なる場合がありますのでご了承ください。

## ■塗装色

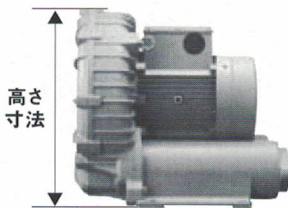
マンセル10YR4/1

## ■型式説明



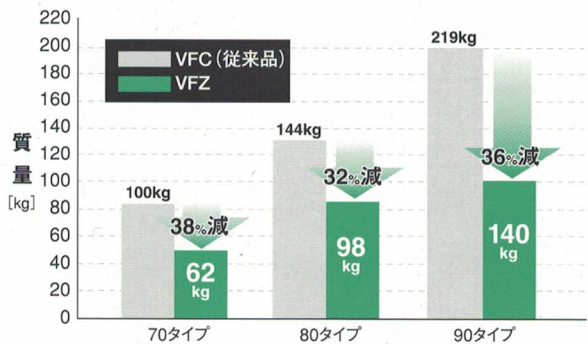
## ■従来品との比較

ブロウ部高さ(70タイプ以上)

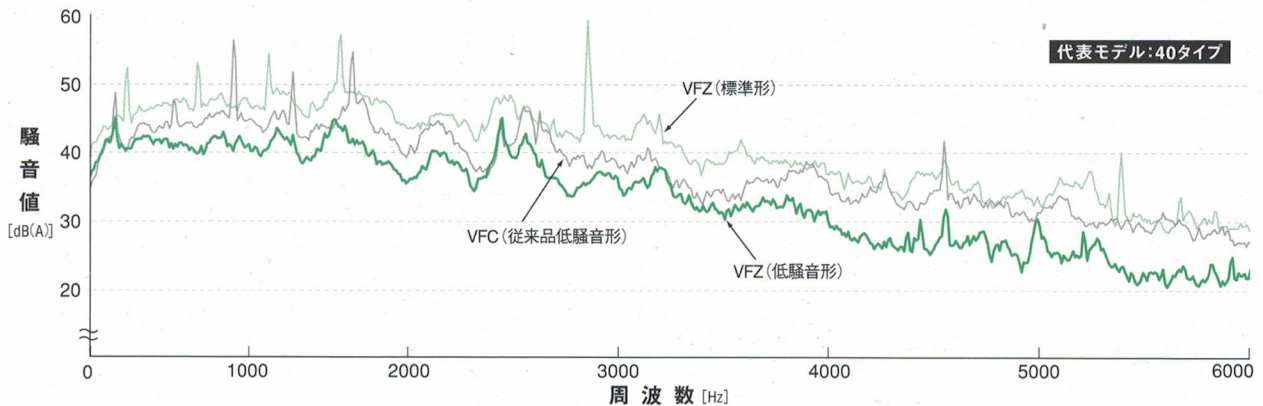


タイプ	VFZ	VFC (従来品)
70	447mm	463mm
80	501mm	522mm
90	535mm	588mm

## 質量比較(70タイプ以上)



## 騒音比較(高周波)

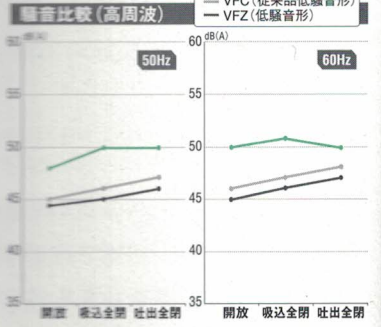
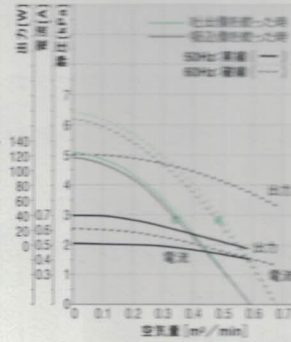
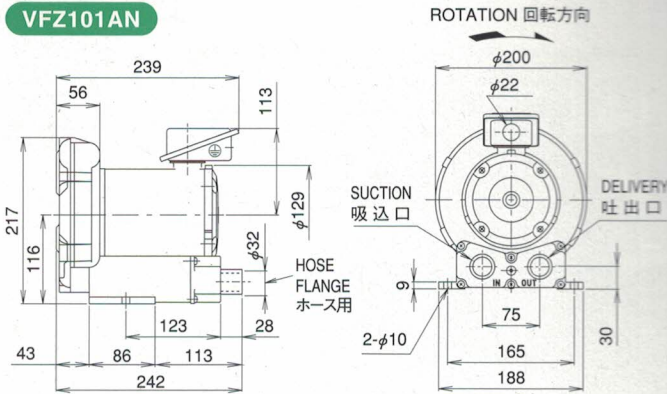


※上記騒音比較(高周波)データは、代表モデルで60Hz・200V開放運転時となります。  
 ※測定距離は、1.0m位置での値です。

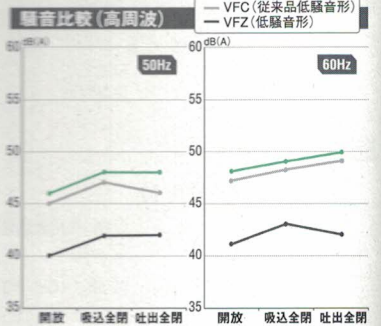
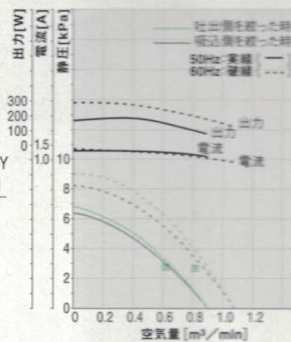
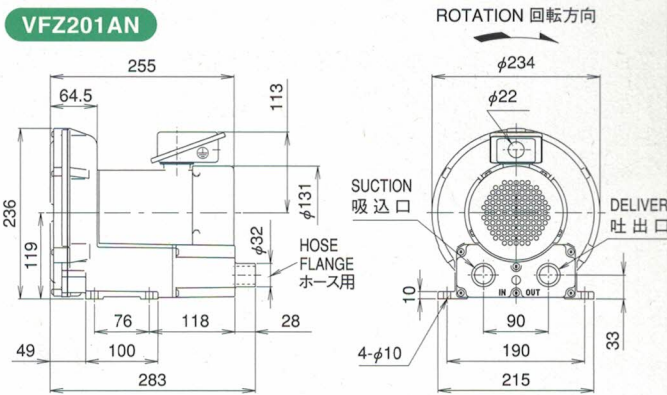


■外形寸法図・特性 Dimensional outline drawing and characteristic

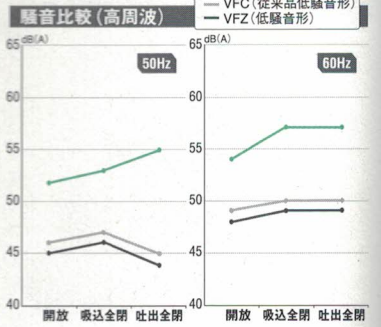
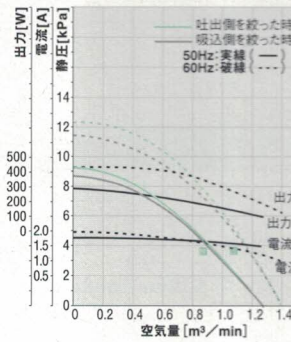
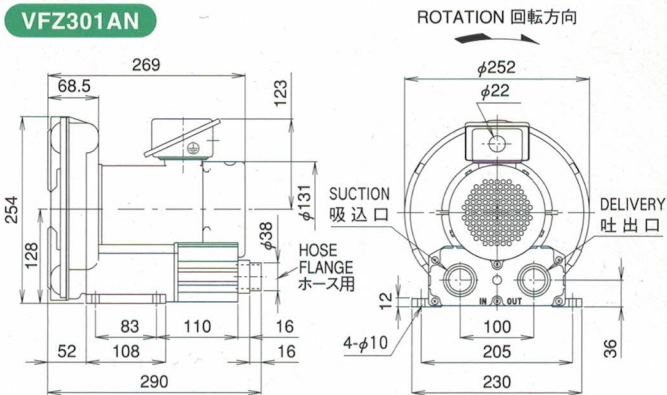
VFZ101AN



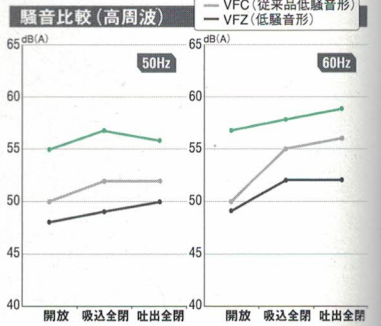
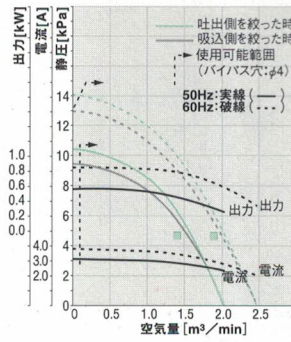
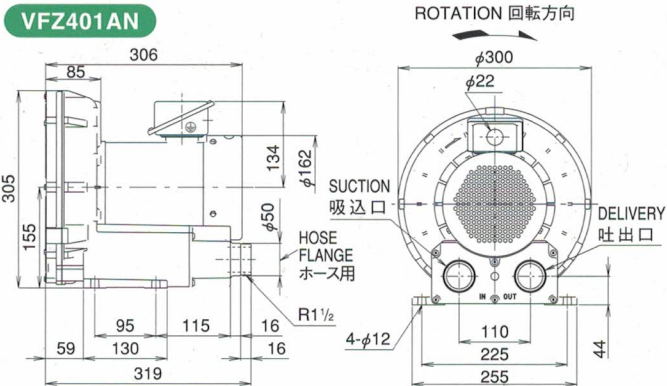
VFZ201AN



VFZ301AN



VFZ401AN

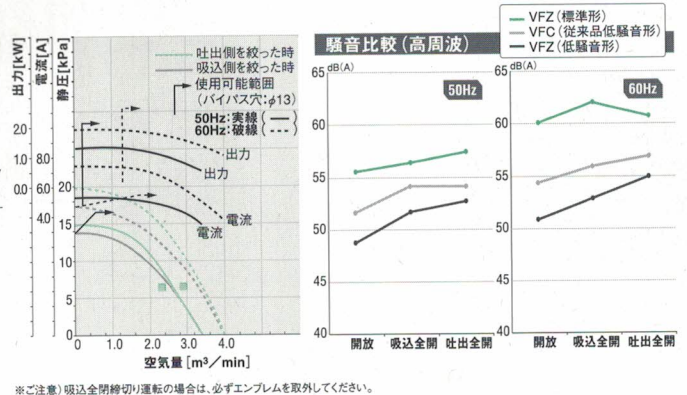
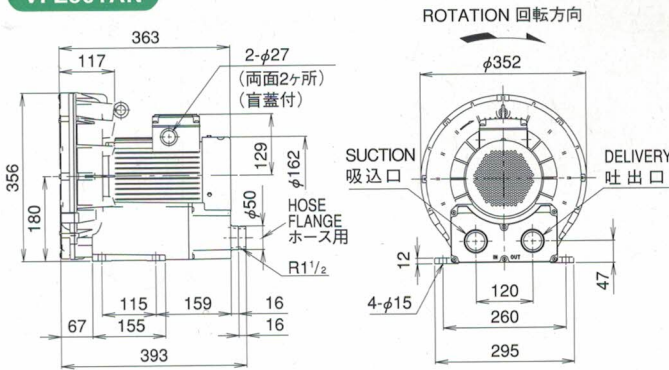


注1) 上記特性は、温度が飽和した状態での値となります。従いまして、常温の場合は締切り付近の特性（静圧、電流、出力）が空気密度差により、0~20%上昇（機種により異なる）します。  
 注2) 上記特性内の印部が、銘板値（風量、静圧のみ）です。尚、電流、出力については、連続使用限界点の値となります。  
 注3) 上記騒音比較（高周波）グラフは、測定距離1.0m位置での値となります。



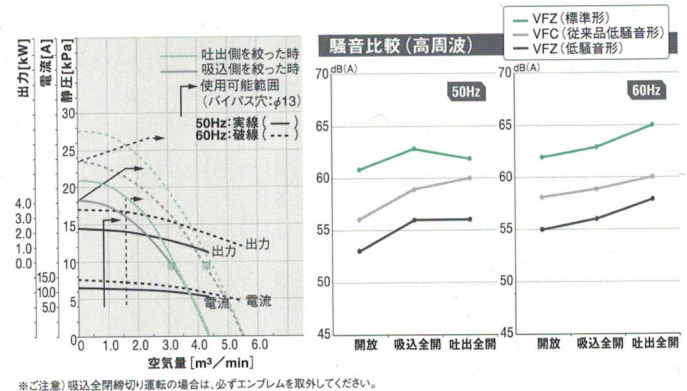
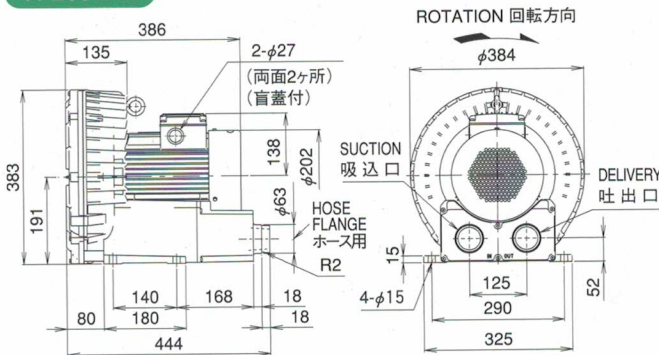
## ■外形寸法図・特性 Dimensional outline drawing and characteristic

### VFZ501AN



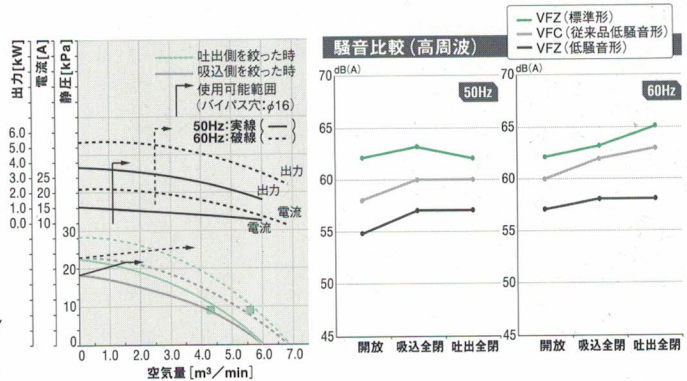
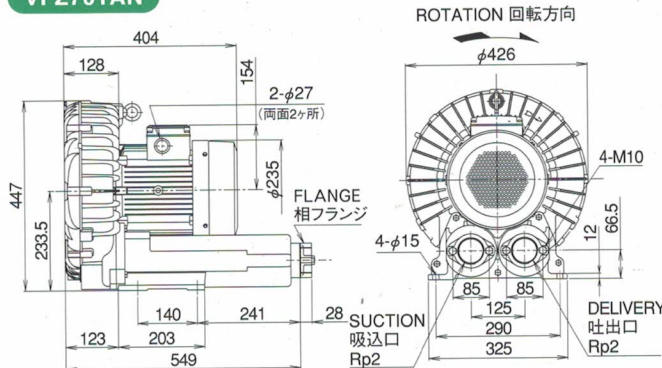
※ご注意) 吸込全閉締切り運転の場合は、必ずエンブレムを取外してください。

### VFZ601AN

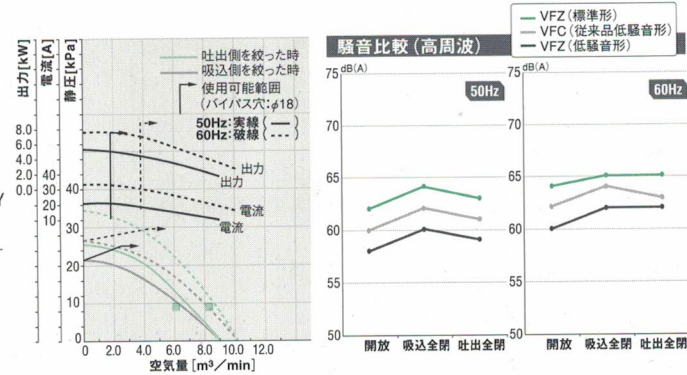
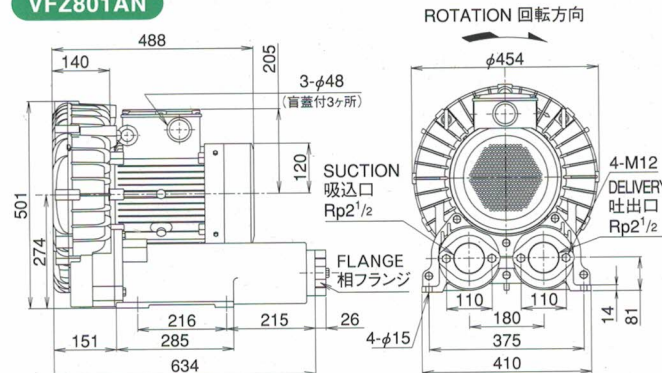


※ご注意) 吸込全閉締切り運転の場合は、必ずエンブレムを取外してください。

### VFZ701AN



### VFZ801AN



注1) 上記特性は、温度が飽和した状態での値となります。従いまして、常温の場合は締切り付近の特性(静圧、電流、出力)が空気密度差により、0~20%上昇(機種により異なる)します。  
 注2) 上記特性内の■印部が、銘板値(風量、静圧のみ)です。尚、電流、出力については、連続使用限界点の値となります。  
 注3) 上記騒音比較(高周波)グラフは、測定距離1.0m位置での値となります。