

ALP智能型低压线路保护器 安装使用说明书 V2.0

安科瑞电气股份有限公司

ACREL Electrical Co., Ltd.

申 明

版权所有，未经本公司之书面许可，此手册中任何段落，章节内容均不得被摘抄、拷贝或以任何其它形式复制、传播，否则一切后果由违者自负。

本公司保留一切法律权利。

本公司保留对本手册所描述之产品规格进行修改的权利，恕不另行通知。订货前，请垂询当地代理商以获悉本产品的最新规格。

目录

1 概述.....	1
2 产品特点.....	1
3 型号说明.....	1
4 主要技术指标.....	2
5 功能配置.....	2
6 安装与接线.....	3
6.1 安装说明.....	4
6.2 控制器模块外形及安装尺寸.....	4
6.3 ALP220、ALP320 系列 1A/5A 专用电流互感器外形尺寸.....	6
6.4 100A 及以下电流互感器模块外形尺寸.....	6
6.5 160A 电流互感器外形尺寸.....	6
6.6 400A 电流互感器外形尺寸.....	7
6.7 漏电流互感器外形尺寸.....	8
6.8 ALP320 显示模块外形尺寸.....	8
6.8 端子排列.....	9
6.9 端子编号.....	10
6.10 产品组成.....	12
7 操作指南.....	17
7.1 显示操作说明.....	17
7.2 ALP200 及 ALP220 菜单概述.....	19
7.3 ALP320 菜单概述.....	23
7.4 ALP 各菜单详细描述.....	28
7.5 ALP 保护功能介绍.....	31
8 通讯.....	34
8.1 MODBUS RTU 通信协议概述.....	34
8.2 ALP 系列通讯地址表.....	35
9.典型应用原理图.....	47
9.1 ALP200 装置接线图.....	47
9.2 ALP220 装置接线图.....	48
9.3 ALP320 装置接线图.....	48

1 概述

ALP200、ALP220、ALP320 系列智能型低压线路保护器（以下简称 ALP），适用于额定电压至 AC 660V、额定电流至 AC 400A、额定频率为 50/60Hz 的低压系统。产品体积小，结构紧凑，安装方便，是低压馈线终端的保护、监测和控制的智能化综合装置。

ALP 系列产品集保护、测量、控制、总线通讯为一体，同时提供了远程自动控制、现场直接控制、面板指示、信号报警、操作记录、跳闸报警记录及开关量记录等功能。适用于煤矿、石化、冶炼、电力、船舶、以及民用建筑等领域。

2 产品特点

- 辅助电源支持 AC 85V~265V/DC 110V~350V 或 AC 380V±10%（需另配 380V 电源模块）。
- 测量功能包括保护回路的电流、电压测量和其他参数如功率、剩余电流（漏电流）的测量。
- 具有反时限过流、低定时限过流、高定时限过流、低定时限零序、高定时限零序、反时限零序、断相保护、电流不平衡、需量保护、联动保护、欠压保护、过压保护、漏电保护等功能。
- 过流保护和零序过流保护具有多个反时限特性可选。
- 最多 9 路 DI 无源干接点输入，信号电源采用内置 DC24V 电源。
- 最多 5 路 DO 输出，用于保护跳闸、遥控和报警。
- 具有标准的 RS-485 通讯接口，采用 ModbusRTU，保证了上位机通讯的快速可靠。
- 具有 DC4-20mA 模拟量输出接口，可设定多项模拟量参数。
- 具有系统时钟和 8 次故障记录功能，系统时钟记录当前时间（日、时、分、秒），故障记录功能记录故障原因。
- 采用全中文液晶显示界面。

3 型号说明

表 1 ALP 系列型号说明

产品型号	电流规格 (A)		附加功能	备注
ALP200-□/□ □	1	1-6300 (变比可设)	L: 剩余电流 (漏电) M: 模拟量输出	96B 外形 嵌入式安装 (开孔尺寸 91×44)
	5	1-6300 (变比可设)		
	25	6-25		
	100	20-100		
	160	80-160		
	400	140-400		
ALP220-□/□ □	1	1-6300 (变比可设)		
	5	1-6300 (变比可设)		
	25	6-25		
	100	20-100		
	160	80-160		
	400	140-400		
ALP320-□/□ □	1	1-6300 (变比可设)		
	5	1-6300 (变比可设)		
	25	6-25		
	100	20-100		
	160	80-160		
	400	140-400		

订货范例：

如需 ALP200 低压线路保护器提供如下功能：
 电流规格 1A、带 4-20mA 变送输出、带漏电流测量
 对应型号：“ALP200-1A/ML”

如需 ALP220 低压线路保护器提供如下功能：
 电流规格 100A、带 4-20mA 变送输出
 对应型号：“ALP220-100A/M”

如需 ALP320 低压线路保护器提供如下功能：
 电流规格 400A、带 4-20mA 变送输出、带漏电流测量
 对应型号：“ALP320-400A/ML”

4 主要技术指标

表 2 主要技术指标

技术参数		技术指标	
精度等级		电流 2.5 级 电压 1 级	
辅助电源		AC 85V~265V/DC 110V~350V 或 AC 380V±10%，功耗 15VA	
保护 线路	额定工作电压	AC220V / 380V / 660V，50Hz / 60Hz（默认工作电压 380V，其余电压型号需特殊标注）	
	额定工作电流	1 (1A-6300A)	采用小型专用电流互感器检测模块（1、5 规格需将一次侧接入变比为 ××/1、××/5 的互感器，后将二次侧信号接入我司提供的互感器）
		5 (1A-6300A)	
		25 (6A-25A)	
		100 (20A-100A)	
		160 (80A-160A)	采用外置电流互感器
400 (140A-400A)			
继电器输出触点容量		阻性负载	ALP200、ALP220： 1 路(95.96.97)： AC 250V 3A/DC 30V 3A 3 路： AC 250V 5A/DC 30V 5A ALP320： 5 路继电器输出 AC 250V 6A
开关量输入		ALP200、ALP220：5 路无源干接点	
		ALP320：9 路无源干接点	
通讯		MODBUS_RTU	
环境	工作温度	-10°C~55°C	
	贮存温度	-25°C~70°C	
	相对湿度	≤95% 不结露，无腐蚀性气体	
	海拔	≤2000m	
污染等级		2 级	
防护等级		主体 IP20，分体显示模块 IP45（安装在柜体面板时）	
安装类别		III 级	

5 功能配置

产品功能配置如表 3 所示。

表 3 功能配置

功能		配置	标配功能	选配功能
保护功能		反时限过流保护	√	
		低定时限过流保护	√	
		高定时限过流保护	√	
		低定时限零序保护	√	
		高定时限零序保护	√	
		反时限零序保护	√	
		断相保护	√	
		不平衡保护	√	
		电流需量保护	√	
		联动 1 保护	√	
		联动 2 保护	√	
		联动 3 保护	√	
		欠压保护 (ALP220、ALP320 支持)	√	
		过压保护 (ALP220、ALP320 支持)	√	
		漏电保护		√ (漏电功能)
通讯功能		RS485 接口通讯协议: ModbusRTU	√	
开关量输入		开关量输入 DI (ALP200、ALP220 支持 5 路 DI, ALP320 支持 9 路 DI)	√	
继电器输出		开关量输出 DO (ALP200、ALP220 支持 4 路 DO, ALP320 支持 5 路 DO)	√	
模拟量输出		一路 DC4-20mA		√ (模拟量功能)
记录		8 条故障记录,记录线路发生故障 的原因、时间,发生故障时线路 的各参数 8 条分闸、合闸记录 8 条 DI 动作记录	√	
测量显示		三相电流、频率	√	
		三相线电压 (ALP220、ALP320 支持,三相四线系统时显示的是相 电压)、功率、功率因数、电能	√	
定值设定		各种保护定值查询	√	
		各种保护定值设定	√	

6 安装与接线

6.1 安装说明

ALP200、ALP220 控制模块、ALP320 显示模块采用嵌入式安装，按照开孔尺寸在柜体表面开好安装孔，通过锁紧件固定在柜体表面上；ALP320 主体控制模块采用导轨安装，直接卡接在导轨上；互感器采用螺丝固定方式安装。

注：ALP200 系列 1A 规格的低压线路保护器专用互感器需绕线 5 圈，ALP220、ALP320 系列 1A 规格的低压线路保护器专用互感器需绕线 8 圈，ALP 系列 5A 规格的低压线路保护器专用互感器需绕线 2 圈。

6.2 控制器模块外形及安装尺寸

ALP200 控制模块外形尺寸如图 1 所示。（单位：mm）

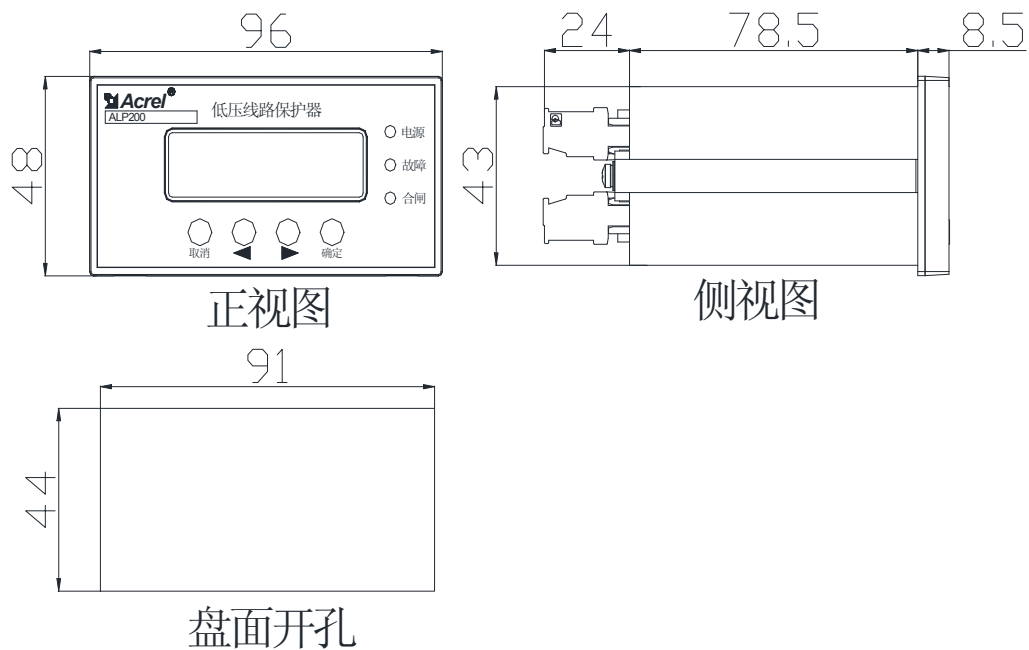


图 1 ALP200 控制模块外形及安装尺寸

ALP220 控制模块外形尺寸如图 2 所示。（单位：mm）

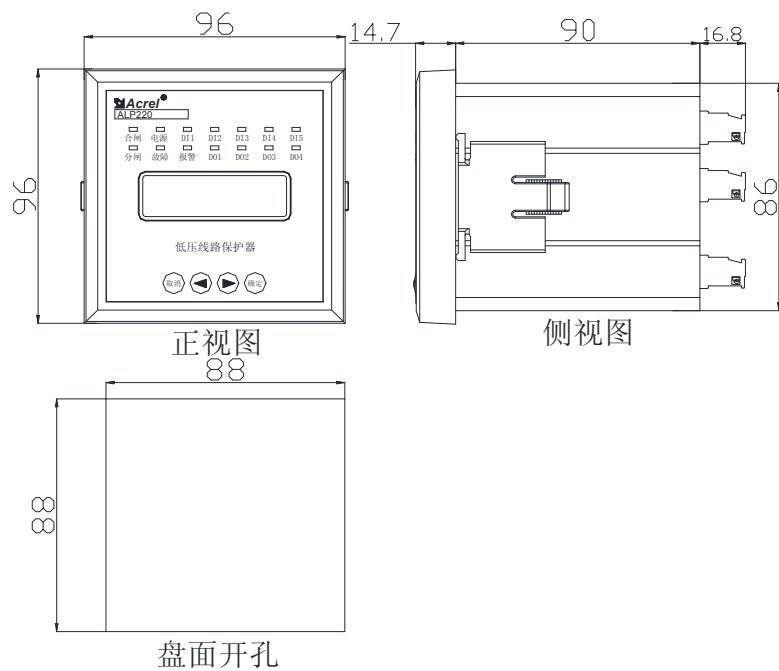


图 2 ALP220 控制模块外形及安装尺寸

ALP320 主体控制模块采用标准 DIN35 导轨安装,其外形尺寸如图 3 所示。

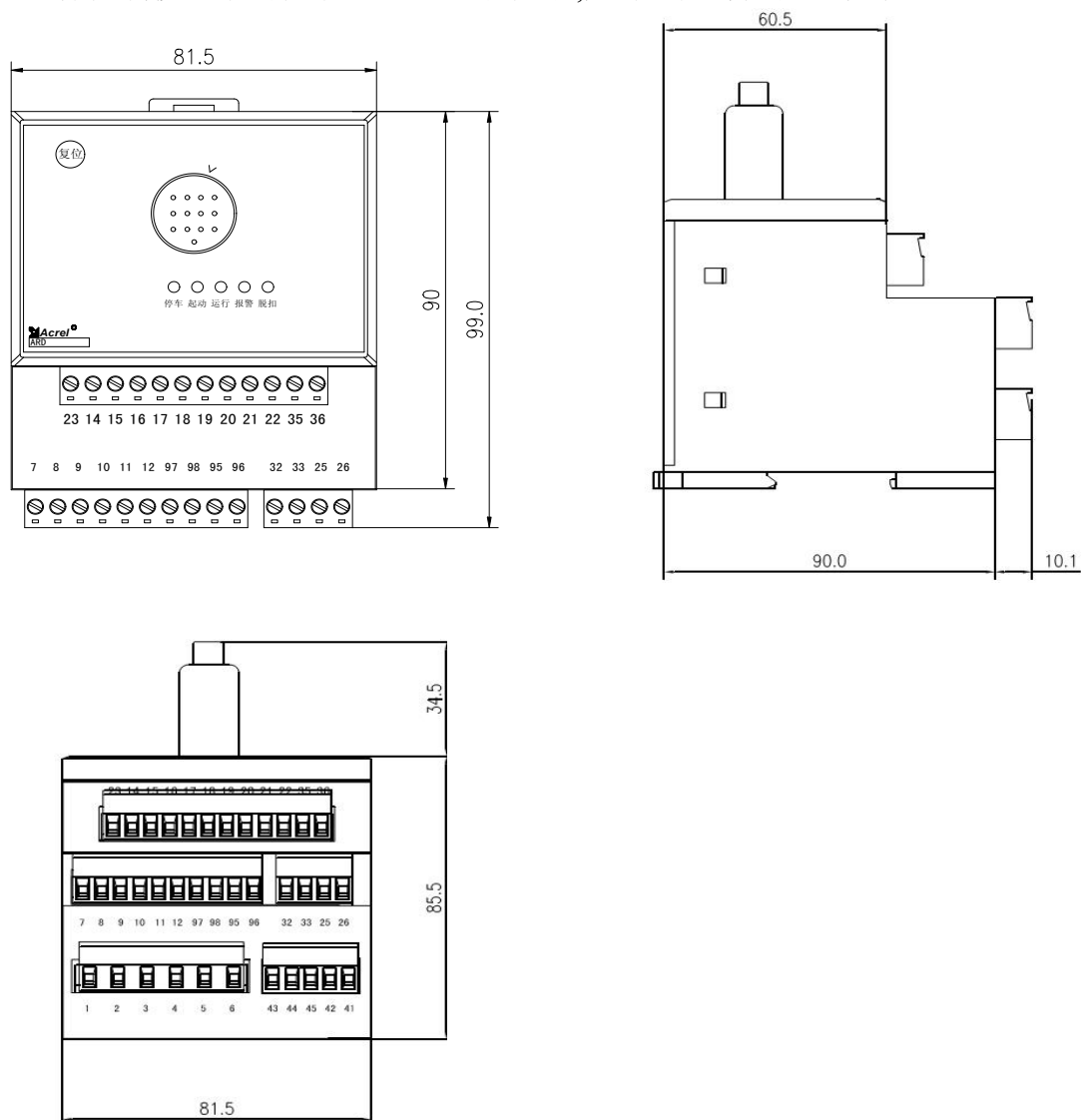
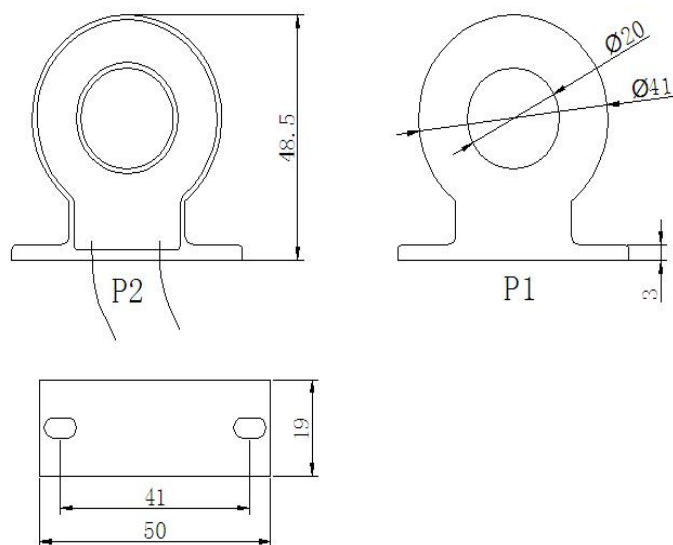


图 3 ALP320 主体控制模块外形及安装尺寸

6.3 ALP220、ALP320 系列 1A/5A 专用电流互感器外形尺寸

ALP220、ALP320 系列 1A/5A 专用电流互感器外形尺寸如图 4 所示。



注：一次电流从P1面进，P2面（灌胶面）出，二次引出线红色为S1，黄色为S2，引出线长3m。

图 4 ALP220、ALP320 系列 1A/5A 专用电流互感器外形尺寸图

6.4 100A 及以下电流互感器模块外形尺寸

100A 及以下的专用电流互感器外形尺寸如图 5 所示。

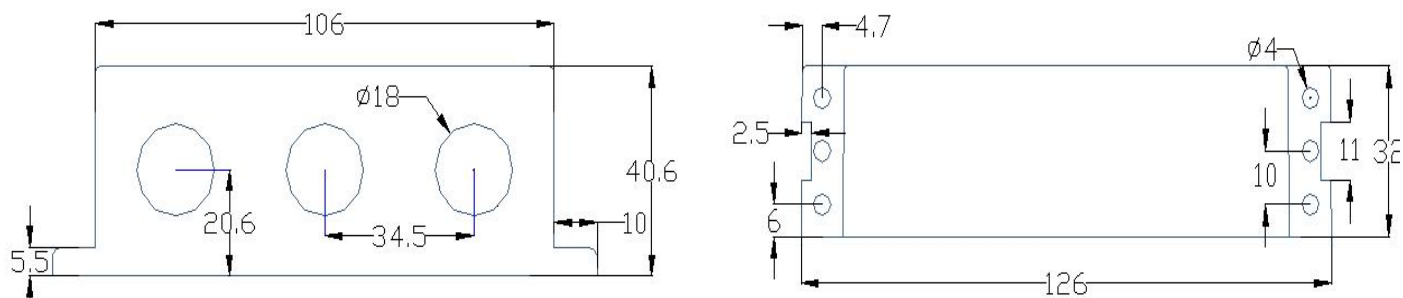


图 5 100A 及以下的电流互感器外形尺寸

6.5 160A 电流互感器外形尺寸

当线路额定电流为 100A~160A 时，使用的电流互感器外形尺寸如图 6 所示。

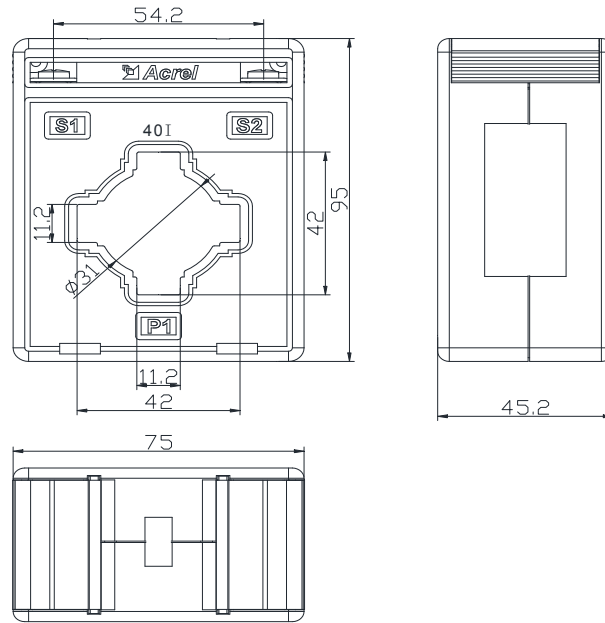


图 6 160A 电流互感器外形尺寸

6.6 400A 电流互感器外形尺寸

当线路额定电流为 160A~400A 时，使用的电流互感器外形尺寸如图 7 所示。

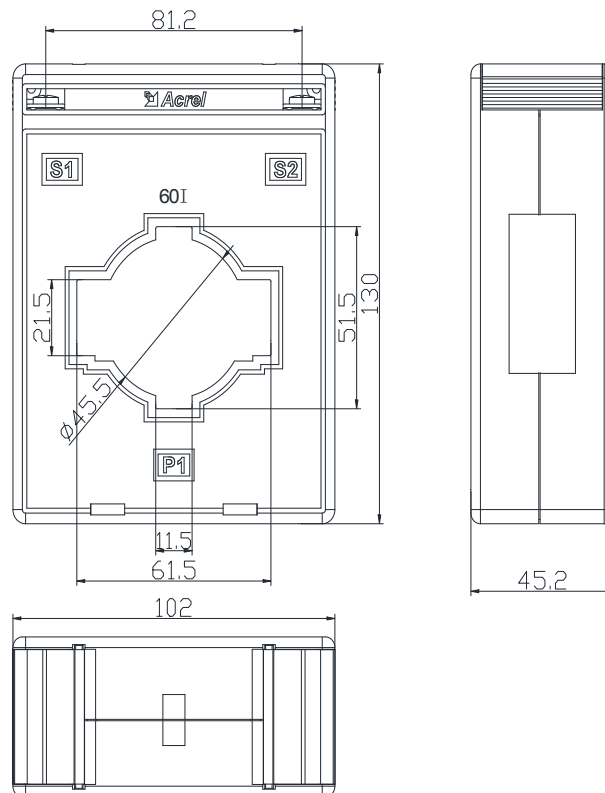
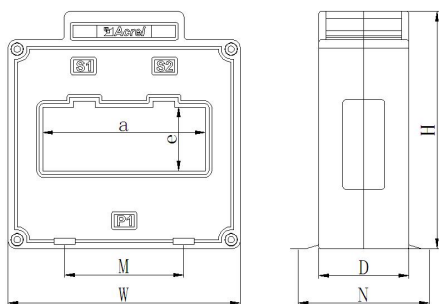


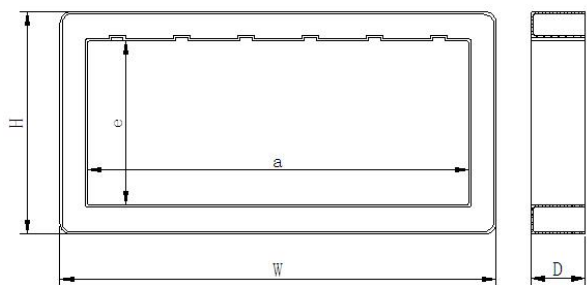
图 7 400A 电流互感器外形尺寸

6.7 漏电流互感器外形尺寸

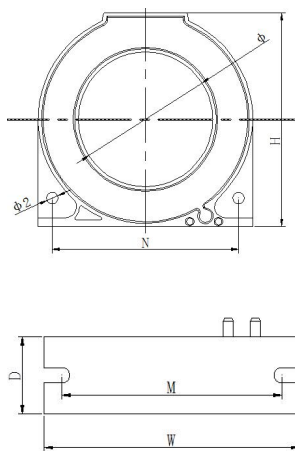
1A、5A 漏电流互感器外形尺寸见图（一）、图（二）、图（三），25A、100A 漏电流互感器 AKH-0.66 L-45 外形尺寸见图（三），160A、400A 漏电流互感器 AKH-0.66 L-100 外形尺寸见图（三）。



图（一）



图（二）



图（三）

规格	尺寸			外形尺寸		穿孔尺寸		安装尺寸 (mm)	
	W	H	D	a	e	M	N		
AKH-0.66 L-80×50II	120	141	45	82	52	60	70.5		
AKH-0.66 L-100×50II	145	155	50	103	55	80	70.5		
AKH-0.66 L-130×50II	176	160	50	135	55	85	70.5		
AKH-0.66 L-150×130II	199	245	50	150	133	71	70.5		
AKH-0.66 L-180II	228	115	48	181	35	102	70.5		
AKH-0.66 L-200×50II	247	175	55	207	61	188	83		
AKH-0.66 L-260×100II	308	225	63	265	104	181	83		

规格	尺寸			外形尺寸(mm)		穿孔尺寸(mm)	
	W	H	D	a	e		
AKH-0.66 L-170×30	212	82	40	172	34		
AKH-0.66 L-210×160	260	214	50	210	160		
AKH-0.66 L-260×160	310	213	50	260	160		
AKH-0.66 L-300×50	352	103	50	300	50		
AKH-0.66 L-350×50	403	104	50	350	50		
AKH-0.66 L-400×50	453	103	50	400	50		
AKH-0.66 L-400×160	450	213	50	400	160		
AKH-0.66 L-500×50	548	102	50	497	50		
AKH-0.66 L-650×50	705	103	50	655	50		
AKH-0.66 L-800×50	852	104	50	800	50		
AKH-0.66 L-780×160	830	212	50	780	160		

规格	尺寸			穿孔尺寸(mm)	安装尺寸(mm)			公差 (mm)	重量 (g)
	W	H	D		Φ	M	N		
AKH-0.66 L-45	75	75	22	46	65	65	4	±1	200±10
AKH-0.66 L-80	120	120	23	81	105	105	4		380±20
AKH-0.66 L-100	140	140	23	100	124	124	4		460±30
AKH-0.66 L-150	196	205	24	150	175	180	6		850±50
AKH-0.66 L-200	240	247	28	200	214	212	6		1200±50

6.8 ALP320 显示模块外形尺寸

ALP320 显示模块外形尺寸如图 8 所示。

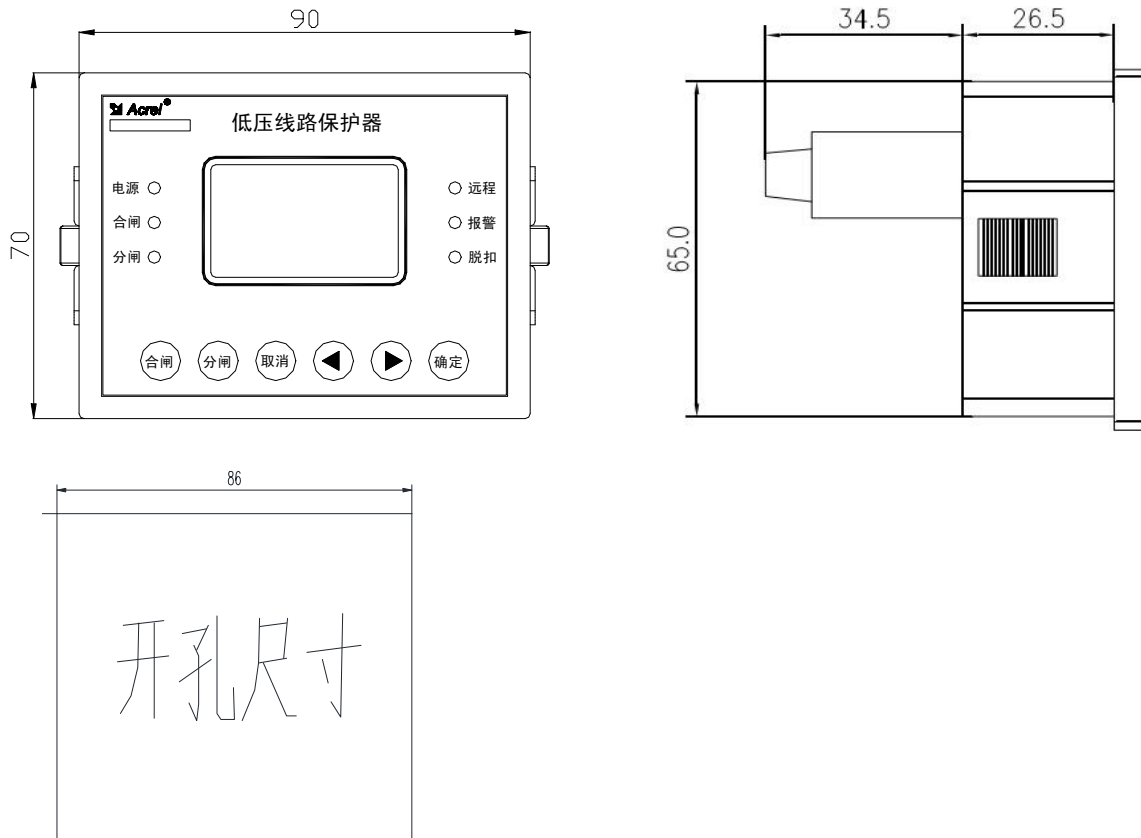


图 8 90L 显示模块外形及安装尺寸

6.8 端子排列

ALP200 接线端子如图 9 所示：

1	2	97	95	96	7	8	9	10	11	12	36	35
L	N	D01		D02		D03		D04		I0-	I0+	

43	44	45	42	41	40	25	26		14	15	16	17	18	23
Ia	Ib	Ic	COM3	IL*	IL	A1	B1		DI1	DI2	DI3	DI4	DI5	COM1

图 9 ALP200 接线端子

ALP220 接线端子如图 10 所示

4		5		6	3	43	44	45	42	41	40
Ua		Ub		Uc	Un	Ia	Ib	Ic	COM3	IL*	IL

14	15	16	17	18	23	35	36	25	26
DI1	DI2	DI3	DI4	DI5	COM1	I0+	I0-	A1	B1

L	N		D01		D02	D03		D04			
1	2		95	96	97	7	8	9	10	11	12

图 10 ALP220 接线端子

ALP320 接线端子如图 11 所示。

23	14	15	16	17	18	19	20	21	22	35	36
COM1	DI1	DI2	DI3	DI4	DI5	DI6	DI7	DI8	DI9	IO+	IO-

7	8	9	10	11	12	97	98	95	96	33	25	26
DO1		DO2		DO3		DO4		DO5			A1	B1

1	2	3	4	5	6	43	44	45	42	41
L	N	Un	Ua	Ub	Uc	Ia	Ib	Ic	COM3	IL*

图 11 ALP320 接线端子

6.9 端子编号

ALP200 接线端子编号如表 4 所示。

表 4 ALP200 接线端子标识及功能定义

端子号	功能定义	备注
1	电源输入 L (直流时为+)	辅助电源
2	电源输入 N (直流时为-)	
95, 96, 97	DO1 (默认脱扣继电器) 其中: 95、96 常闭, 95、97 常开	继电器输出 (DO)
7, 8	DO2 (默认分闸继电器)	
9, 10	DO3 (默认合闸继电器)	
11, 12	DO4 (默认普通 DO)	
14	DI1 (断路器状态)	开关量输入 (DI)
15	DI2 (本地分闸)	
16	DI3 (本地合闸)	
17	DI4 (复位)	
18	DI5 (普通 DI)	
23	COM1 (DI 输入公共端 DC24V (内置电源))	
25	A1	RS485 通讯接口
26	B1	
35	模拟量输出 IO+	模拟量输出
36	模拟量输出 IO-	
40	Icom 漏电流输入	漏电流输入
41	IL*漏电流输入	
42	COM3(电流输入公共端)	三相电流输入
43	Ia A 相电流输入	
44	Ib B 相电流输入	
45	Ic C 相电流输入	

ALP220 端子标志见表 5 所示。

表 5 ALP220 端子标识及功能定义

端子号	功能定义	备注
1	电源输入 L (直流时为+)	辅助电源
2	电源输入 N (直流时为-)	

95, 96, 97	DO1 (默认脱扣继电器) 其中: 95、96 常闭, 95、97 常开	继电器输出 (DO)
7, 8	DO2 (默认分闸继电器)	
9, 10	DO3 (默认合闸继电器)	
11, 12	DO4 (默认普通 DO)	
14	DI1 (断路器状态)	开关量输入 (DI) Switch input (DI)
15	DI2 (本地分闸)	
16	DI3 (本地合闸)	
17	DI4 (复位)	
18	DI5 (普通 DI)	
23	COM1 (DI 输入公共端 DC24V (内置电 源))	
25	A1	RS485 通讯接口
26	B1	
35	模拟量输出 IO+	模拟量输出
36	模拟量输出 IO-	
40	IL 漏电流输入	漏电流输入
41	IL*漏电流输入	
42	COM3(电流输入公共端)	三相电流输入
43	Ia A 相电流输入	
44	Ib B 相电流输入	
45	Ic C 相电流输入	
3	Un 输入	三相电压输入
4	Ua A 相电压输入	
5	Ub B 相电压输入	
6	Uc C 相电压输入	

ALP320 接线端子编号如表 6 所示。

表 6 ALP320 端子标识及功能定义

端子号	功能定义	备注
1	电源输入 L (直流时为+)	辅助电源
2	电源输入 N (直流时为-)	
3	Un 输入	三相电压输入
4	Ua A 相电压输入	
5	Ub B 相电压输入	
6	Uc C 相电压输入	
7, 8	DO1 (默认脱扣继电器)	继电器输出 (DO)
9, 10	DO2 (默认分闸继电器)	
11, 12	DO3 (默认合闸继电器)	
97, 98	DO4 (默认普通 DO)	
95, 96	DO5 (默认普通 DO)	
14	DI1 (断路器状态)	开关量输入 (DI)
15	DI2 (本地分闸)	
16	DI3 (本地合闸)	
17	DI4 (复位)	
18	DI5 (普通 DI)	

19	DI6 (普通 DI)	
20	DI7 (普通 DI)	
21	DI8 (普通 DI)	
22	DI9 (普通 DI)	
23	COM1 (DI 输入公共端 DC24V (内置电源))	
25	A1	RS485 通讯接口
26	B1	
35	模拟量输出 IO+	模拟量输出
36	模拟量输出 IO-	
41	IL*漏电流输入	三相电流输入
42	COM3(电流输入公共端))	
43	Ia A 相电流输入	
44	Ib B 相电流输入	
45	Ic C 相电流输入	

6.10 产品组成

ALP 低压线路保护器的各个电流规格参数下的产品组成见图 12-图 20。

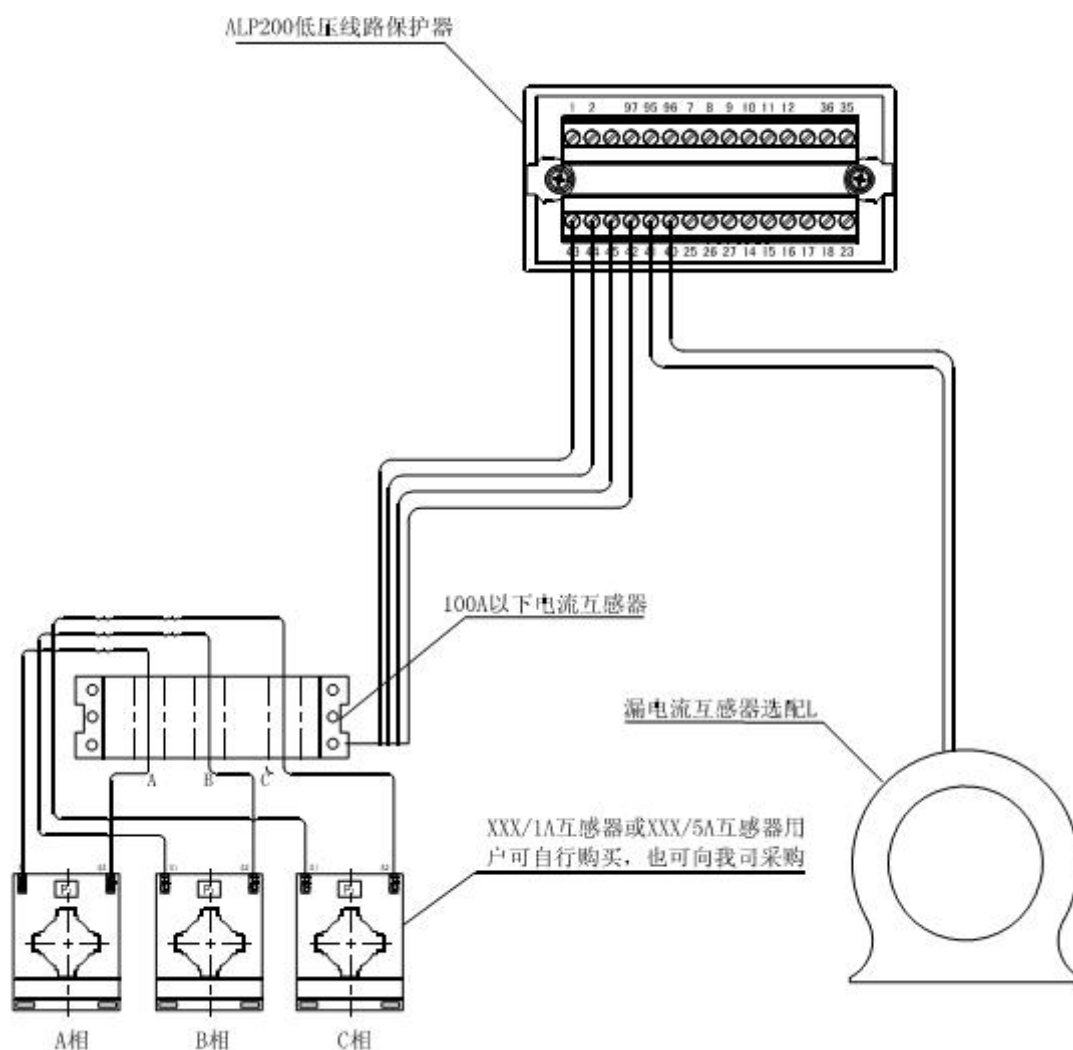


图 12 ALP200-1A、ALP200-5A 产品组成

注：1A 需要绕线 5 圈,5A 需要绕线 1 圈

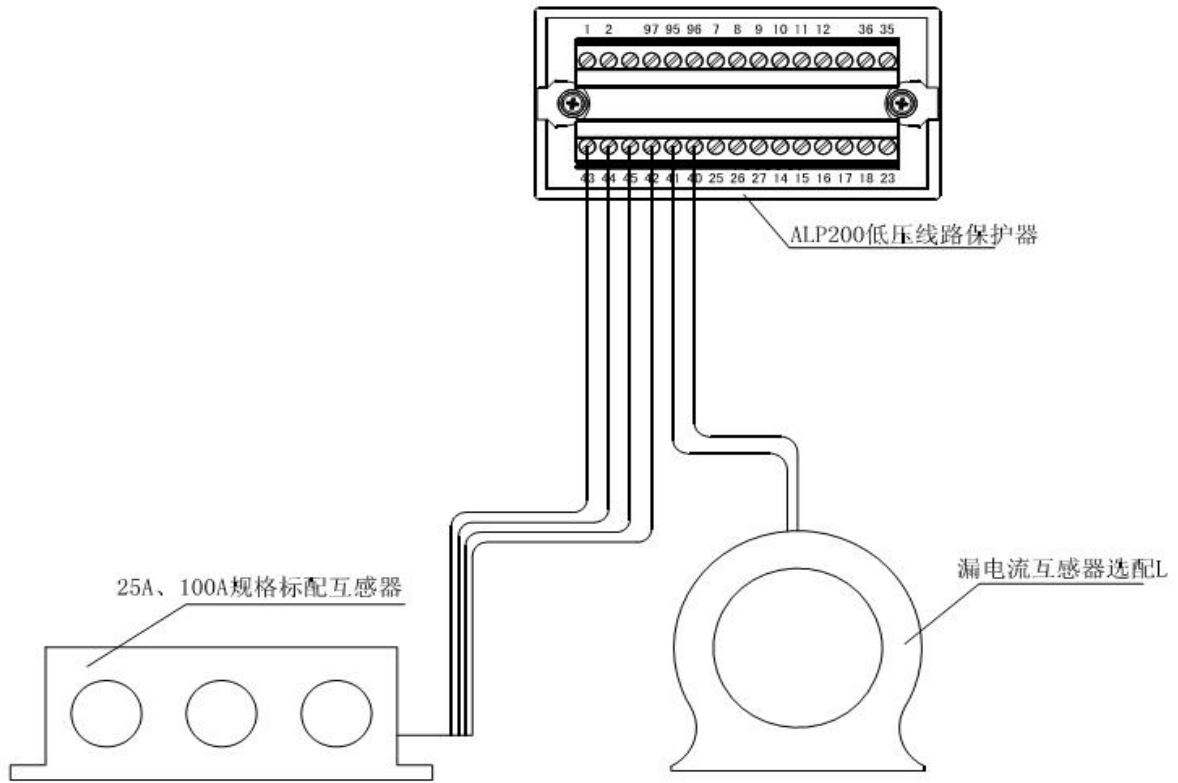


图 13 ALP200-25A、ALP200-100A 产品组成

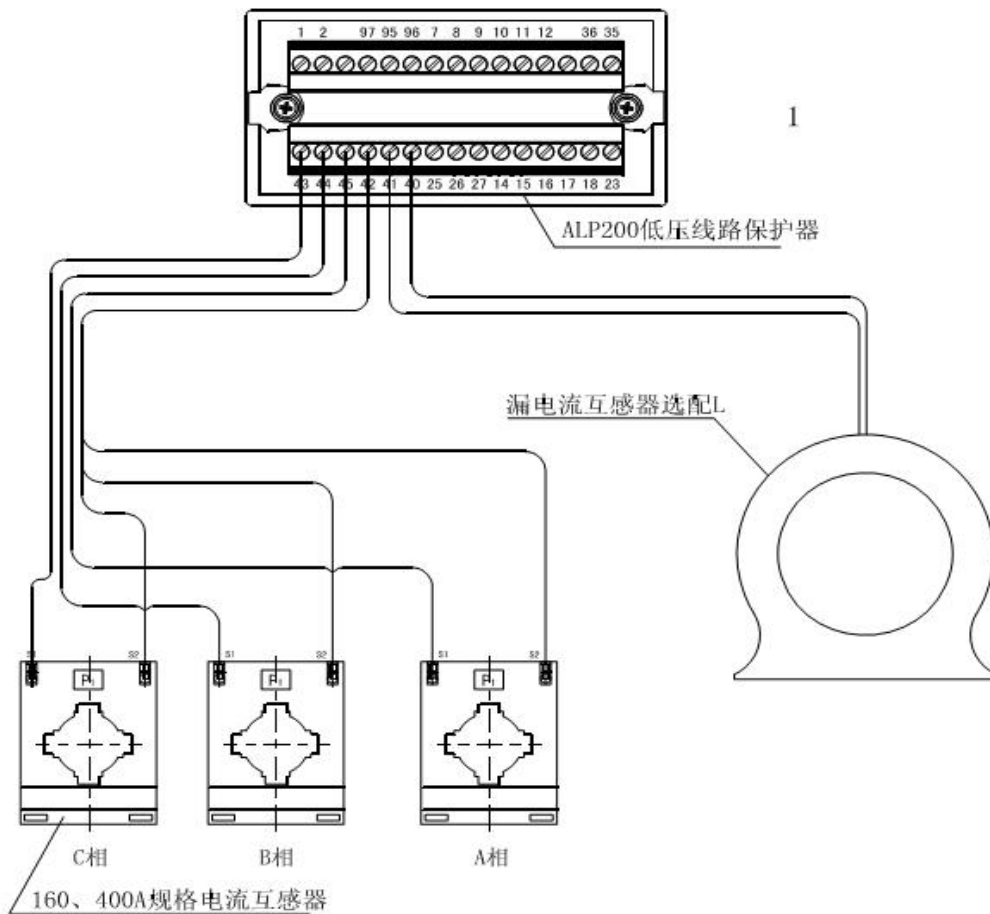


图 14 ALP200-160A、ALP200-400A 产品组成

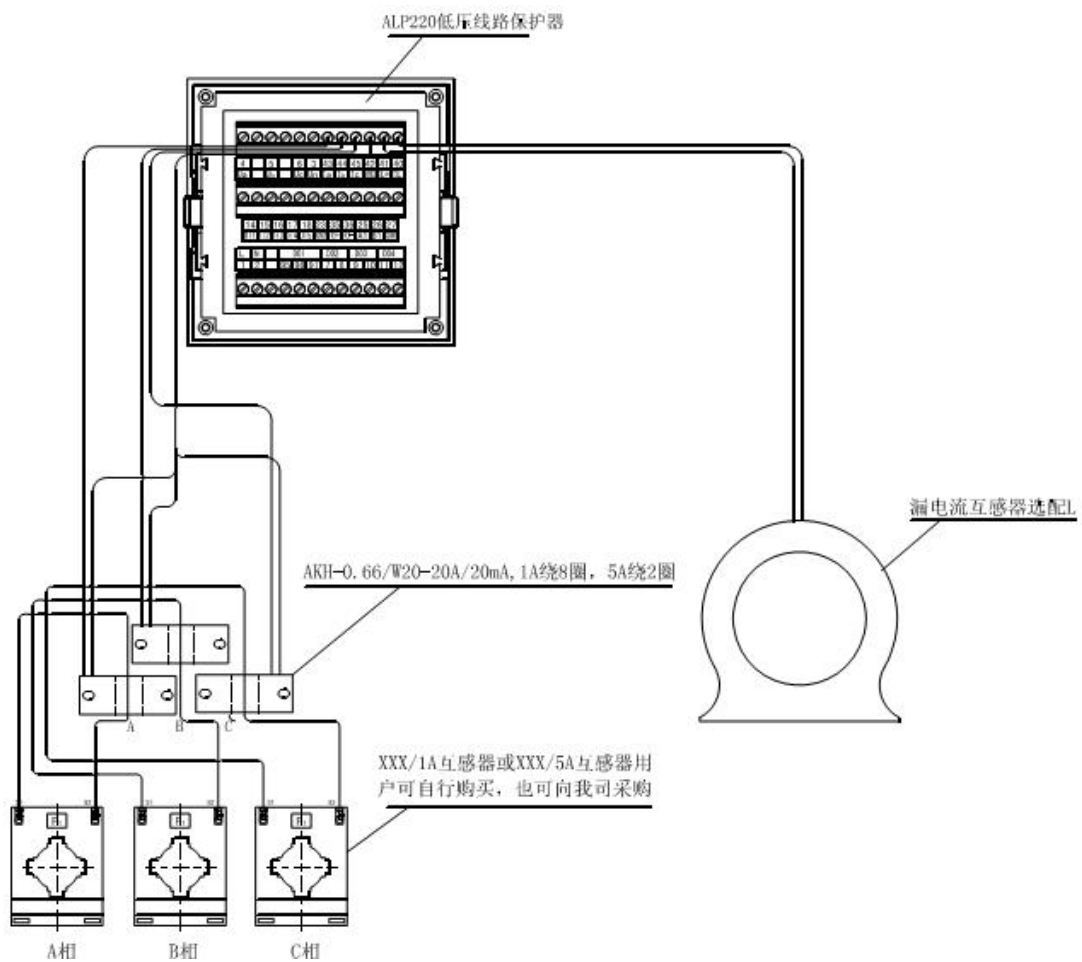


图 15 ALP220-1A、ALP220-5A 产品组成

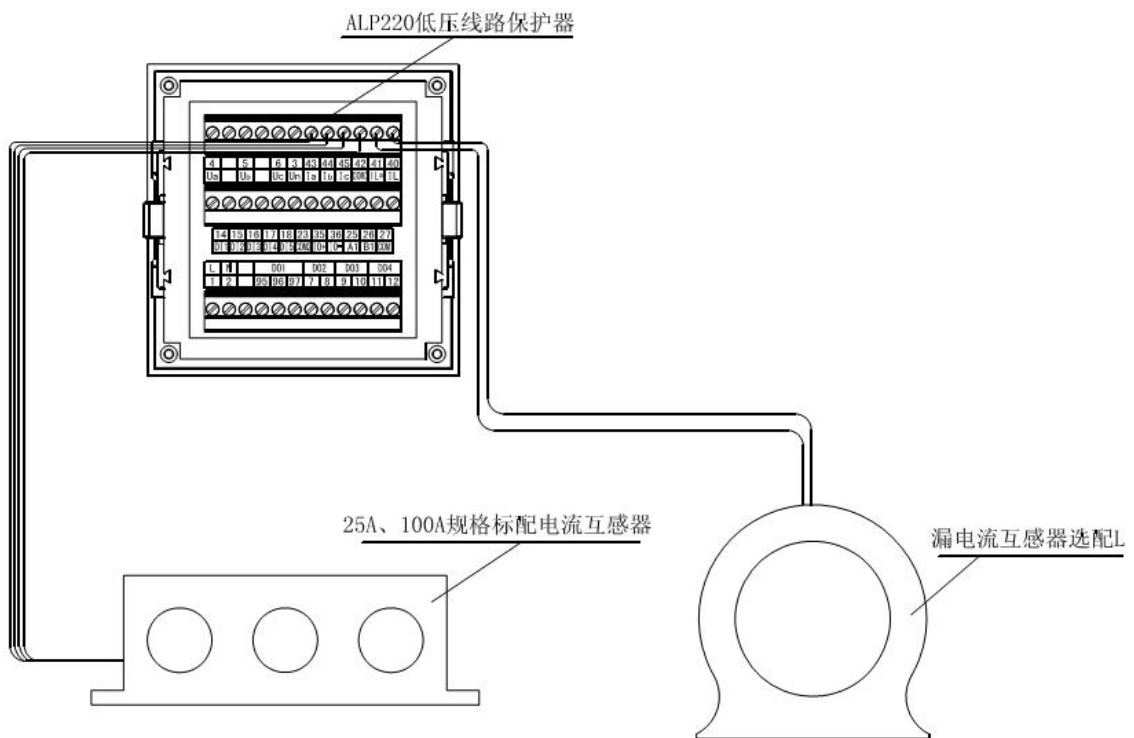


图 16 ALP220-25A、ALP220-100A 产品组成

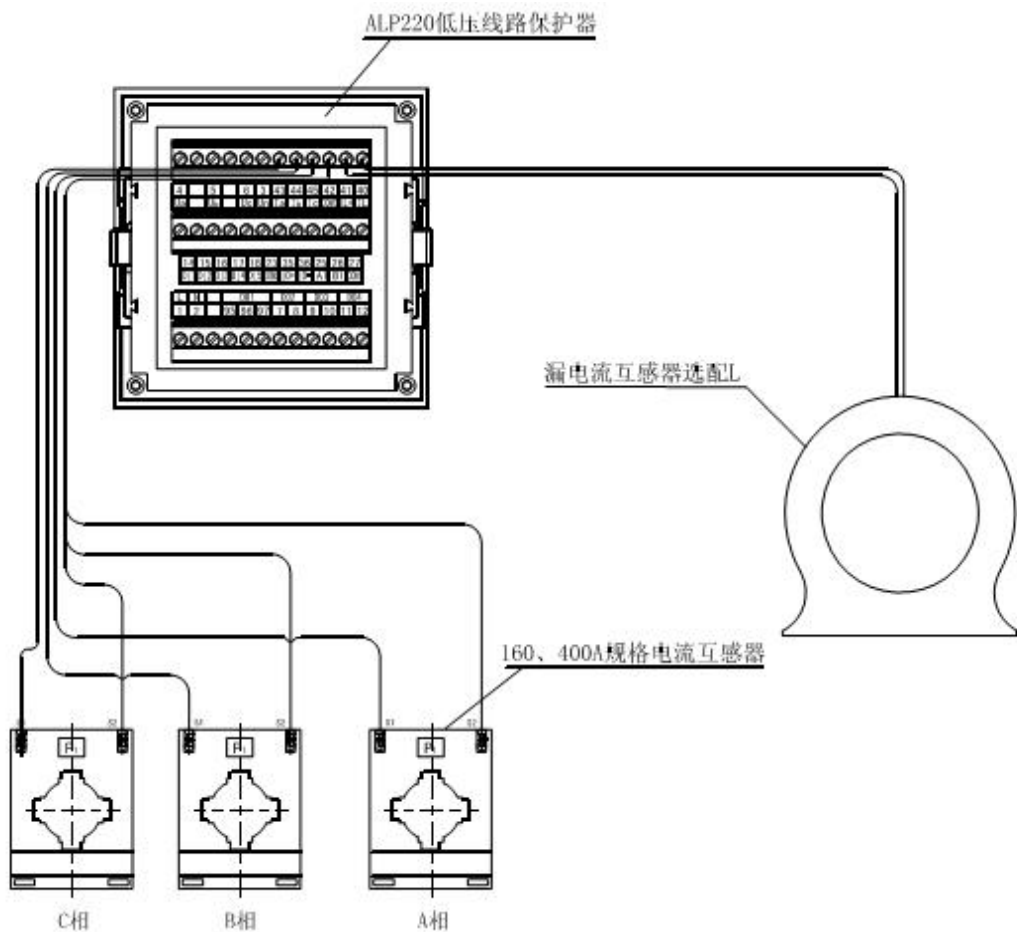


图 17 ALP220-160A、ALP220-400A 产品组成

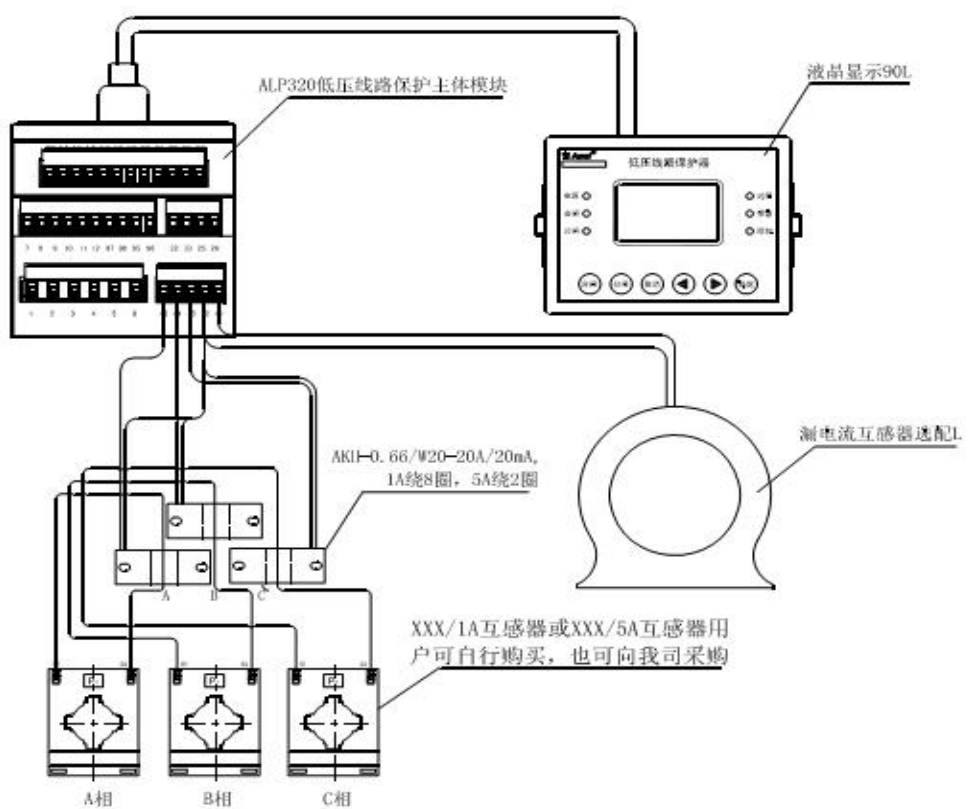


图 18 ALP320-1A、ALP320-5A 产品组成

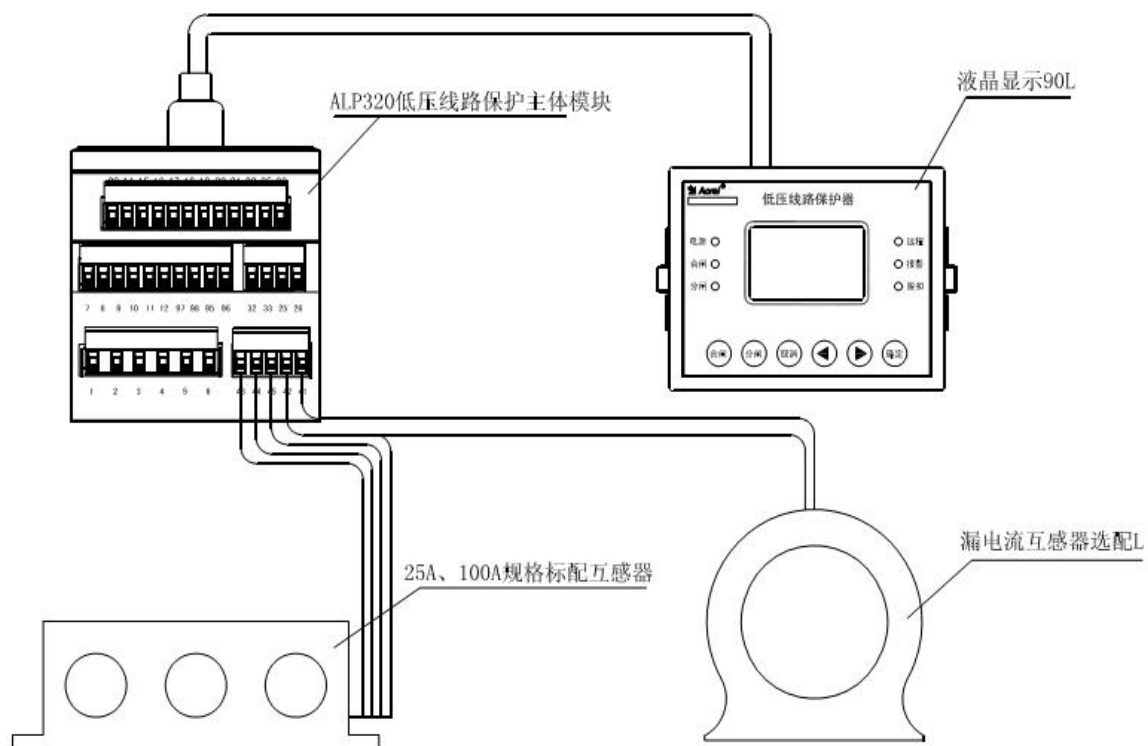


图 19 ALP320-25A、ALP320-100A 产品组成

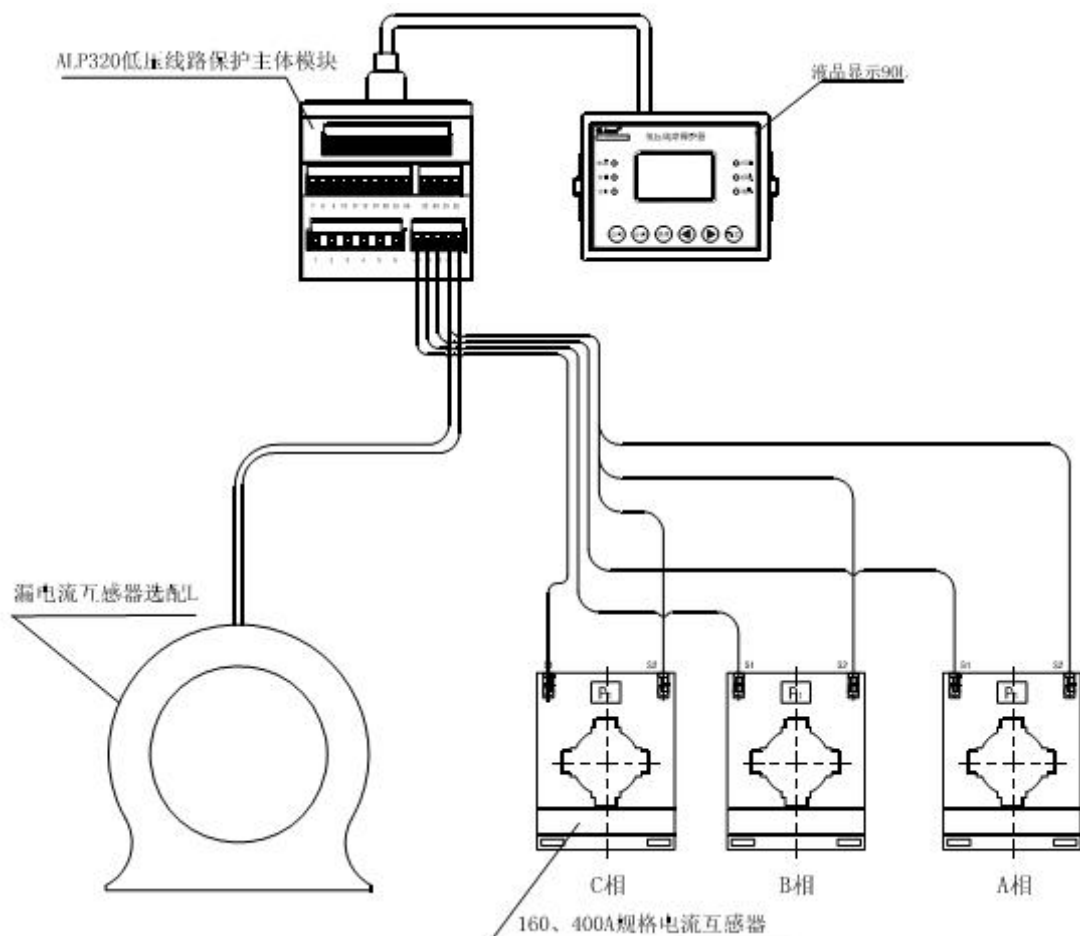


图 20 ALP320-160A、ALP320-400A 产品组成

- 注：1、产品组成图中漏电流互感器外形仅供参考，具体外形尺寸以实际为准；
2、用户如无特别需求，互感器与主体连接线长度默认为 1m。

7 操作指南

7.1 显示操作说明

ALP200 显示面板如图 21 所示。



图 21 ALP200 显示面板

ALP200 显示状态说明、按键功能如表 7 所示。

表 7 ALP200 显示状态说明、按键功能

序号	名称	状态	状态或功能说明
1	电源指示灯	亮/灭	亮-装置有电，灭-无电
2	合闸指示灯	亮/灭	亮-合闸，灭-分闸
3	故障指示灯	常亮、灭、 闪烁	常亮-脱扣，灭-无脱扣、无报警，闪烁- 无脱扣，有报警
4	“取消”按键		无脱扣时： 单击：退出菜单或取消修改操作。 常按：不起作用 有脱扣时： 单击：退出菜单或取消修改操作。 常按：复位（上电初始界面有效）
5	左右三角按键		切换显示界面、切换菜单、修改参数
6	“确定”按键		进入菜单、保存修改参数

ALP220 显示面板如图 22 所示。



图 22 ALP220 显示面板

ALP220 显示状态说明、按键功能如表 8 所示。

表 8 ALP220 显示状态说明、按键功能

序号	名称	状态	状态或功能说明
1	电源指示灯	亮/灭	亮-装置有电，灭-无电
2	合闸指示灯	亮/灭	亮-合闸，灭-分闸
3	分闸指示灯	亮/灭	亮-分闸，灭-合闸
4	故障指示灯	亮/灭	常亮-脱扣，灭-无脱扣
5	报警指示灯	亮/灭	常亮-报警，灭-无报警
6	DI1-DI5 指示灯	亮/灭	亮-对应 DI 导通，灭-对应 DI 不导通
7	DO1-DO4 指示灯	亮/灭	亮-对应 DO 吸合，灭-对应 DO 断开
8	“取消”按键		无脱扣时： 单击：退出菜单或取消修改操作。 常按：不起作用 有脱扣时： 单击：退出菜单或取消修改操作。 常按：复位（上电初始界面有效）
9	左右三角按键		切换显示界面、切换菜单、修改参数
10	“确定”按键		进入菜单、保存修改参数

ALP320 控制器及显示模块面板如图 23 所示。



图 23 ALP320 控制器及显示模块面板

ALP320 显示状态说明、按键功能如表 9 所示。

表 9 ALP320 面板显示状态说明、按键功能


序号	名称	状态	状态或功能说明
1	电源指示灯	亮/灭	亮-装置有电，灭-无电
2	合闸指示灯	亮/灭	亮-合闸，灭-分闸
3	分闸指示灯	亮/灭	亮-分闸，灭-合闸
4	远程指示灯	亮/灭	亮-控制权限为远程、灭-控制权限为本地
5	报警指示灯	亮/灭	常亮-报警，灭-无报警
6	脱扣指示灯	亮/灭	常亮-脱扣，灭-无脱扣
7	“合闸”按键		权限为本地时，单击合闸按键执行合闸操作
8	“分闸”按键		权限为本地时，单击分闸按键执行分闸操作
9	“取消”按键		无脱扣时： 单击：退出菜单或取消修改操作。

			常按：不起作用 有脱扣时： 单击：退出菜单或取消修改操作。 常按：复位（上电初始界面有效）
10	左右三角按键		切换显示界面、切换菜单、修改参数
11	“确定”按键		进入菜单、保存修改参数

7.2 ALP200 及 ALP220 菜单概述

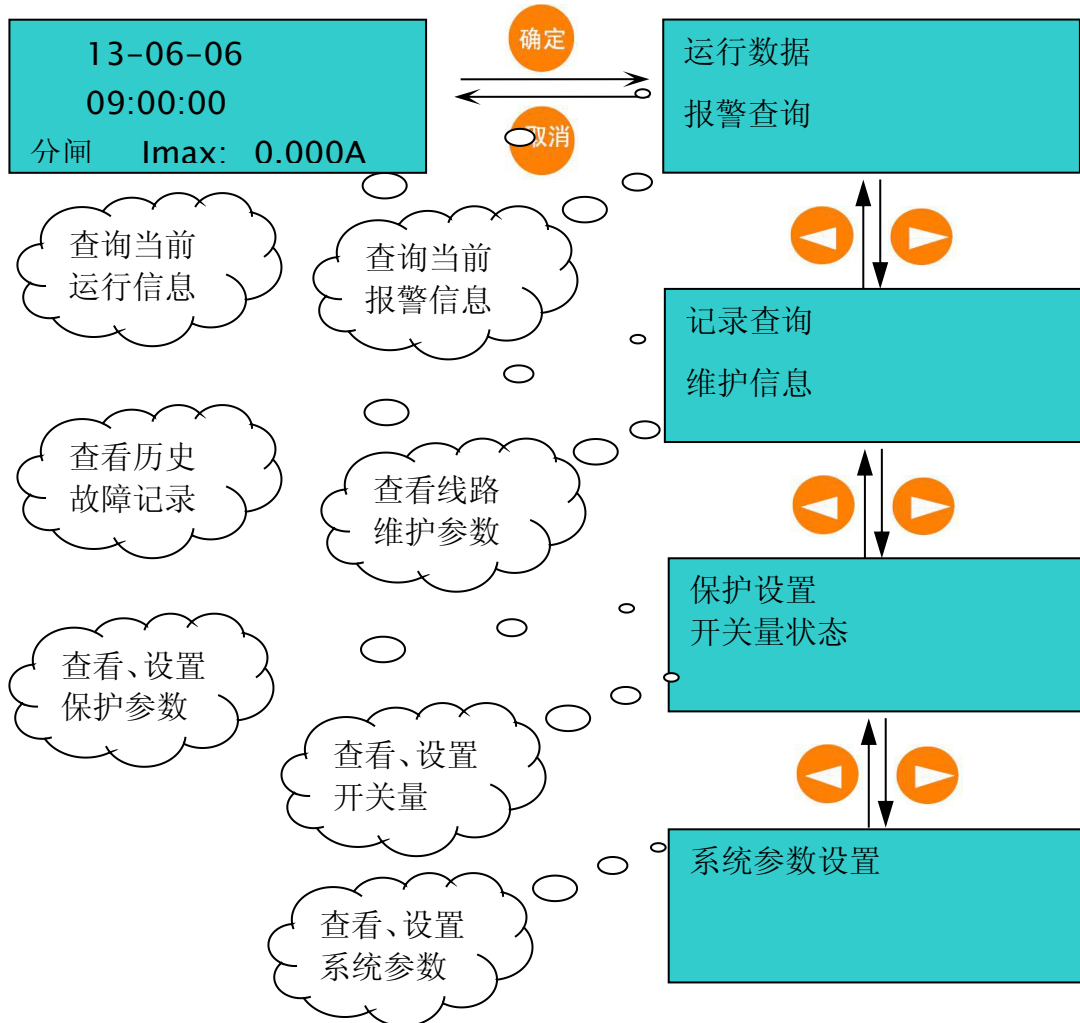
上电后保护器显示屏处于数据显示界面，主界面显示当前线路的分闸、合闸情况以及当前时间及线路最大电流。





13-06-06	09:00:00
分闸 Opening	I _{max} : 0.000A
I _{max} :	0%

按  后进入主菜单。当有故障发生时，主界面显示当前故障。

7.2.1 ALP200、ALP220 菜单概述

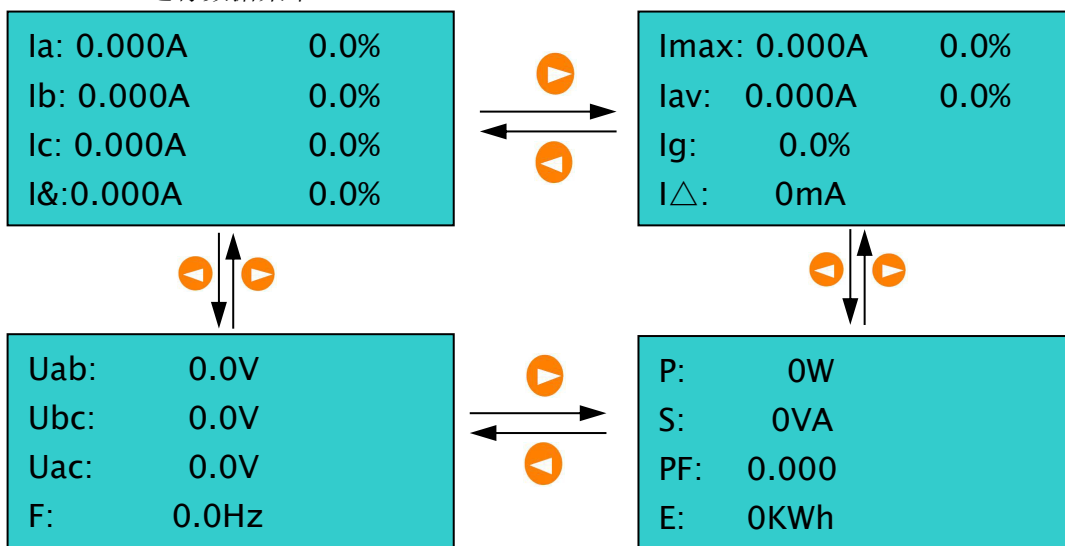
ALP200 及 ALP220 液晶显示菜单为全中文显示。



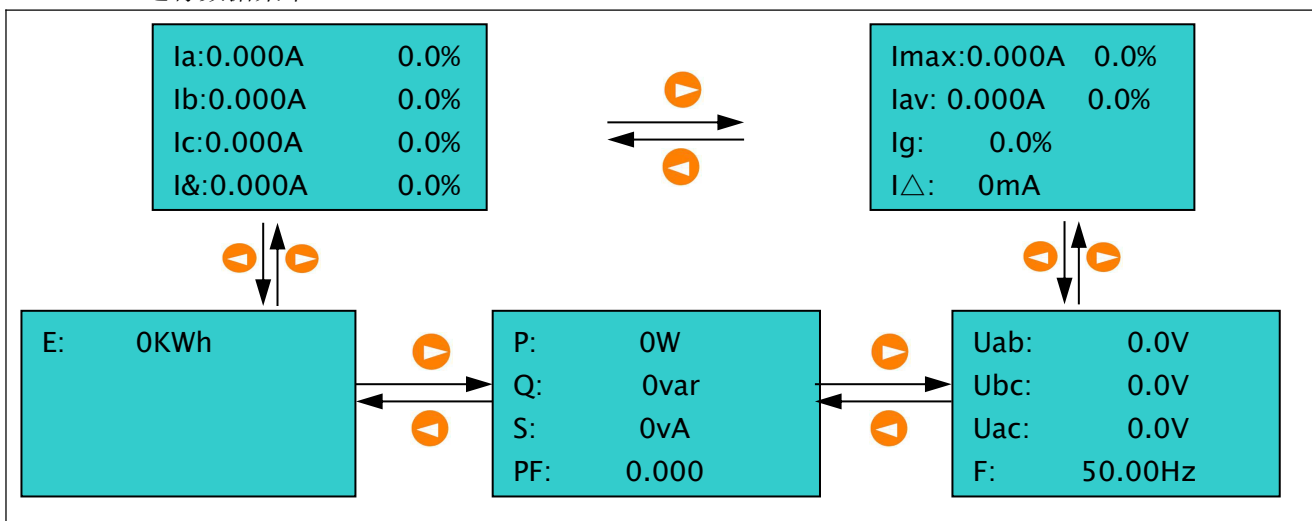
可以操作   按键实现菜单选取和翻页，选中相应菜单后，按  进入对应菜单，按  退出相应菜单。


7.2.2 ALP200、ALP220 运行数据菜单

ALP200 运行数据菜单:



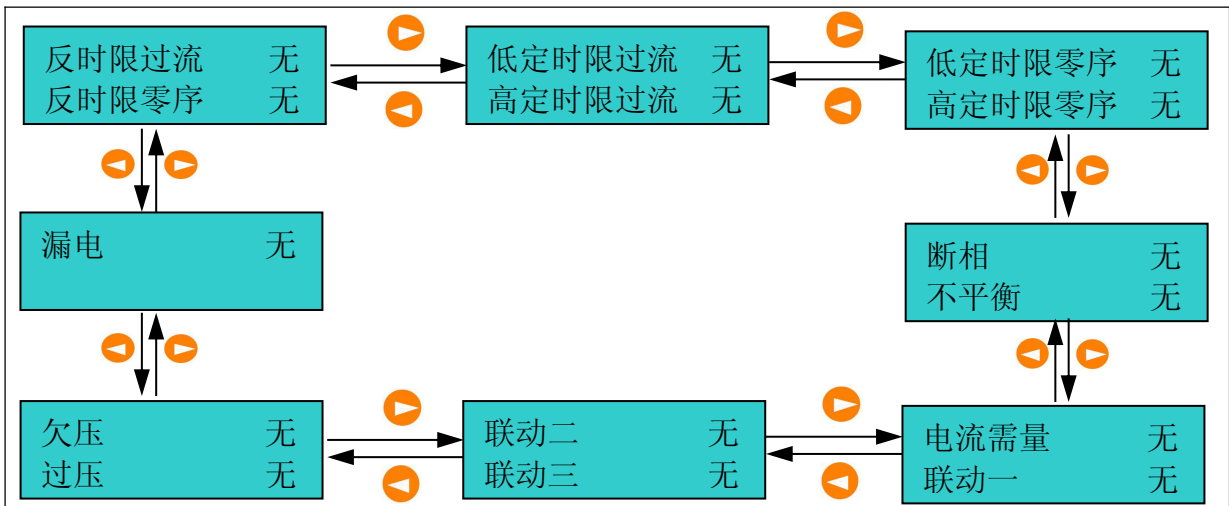
ALP220 运行数据菜单:



可以操作   按键实现菜单选取和翻页，查看不同的参数显示。

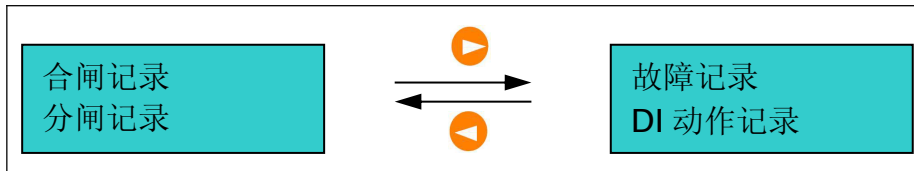
- 注：（1）ALP200 只有电流显示；
（2）三相四线系统时，ALP220、ALP320 显示的电压参数为相电压。

7.2.3 ALP200、ALP220 报警信息菜单



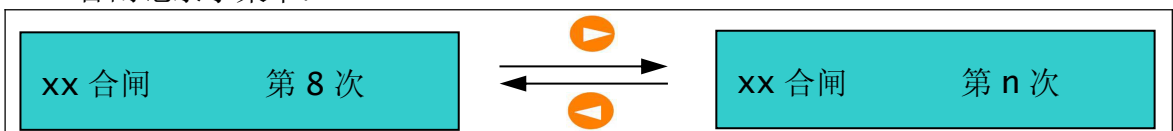
可以操作 按键实现报警信息菜单的选取和翻页，查看当前的报警状态显示。

7.2.4 ALP200、ALP220 记录查询菜单

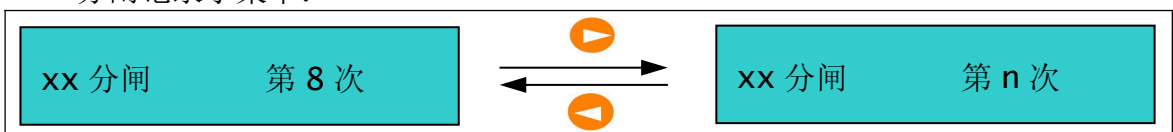


可以操作 按键实现维护信息菜单的翻页，选中相应菜单后，按 进入对应子菜单，按 退出相应子菜单。进入相应子菜单后，通过操作 按键实现子菜单的翻页，查看对应的故障、维护信息。

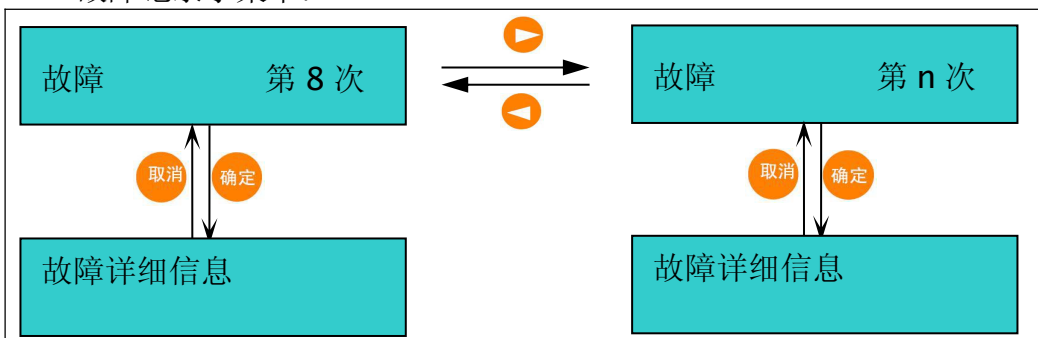
合闸记录子菜单：



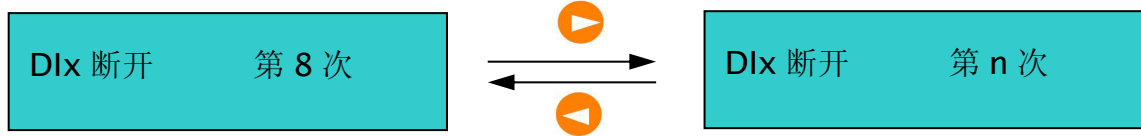
分闸记录子菜单：



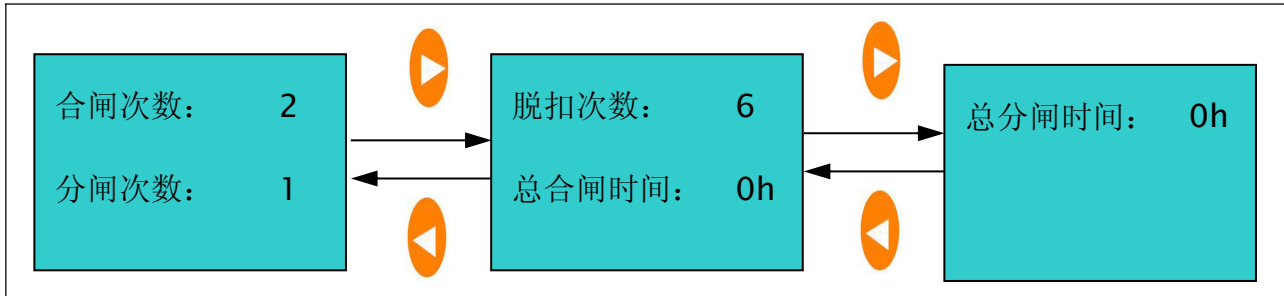
故障记录子菜单：



DI 动作子菜单:



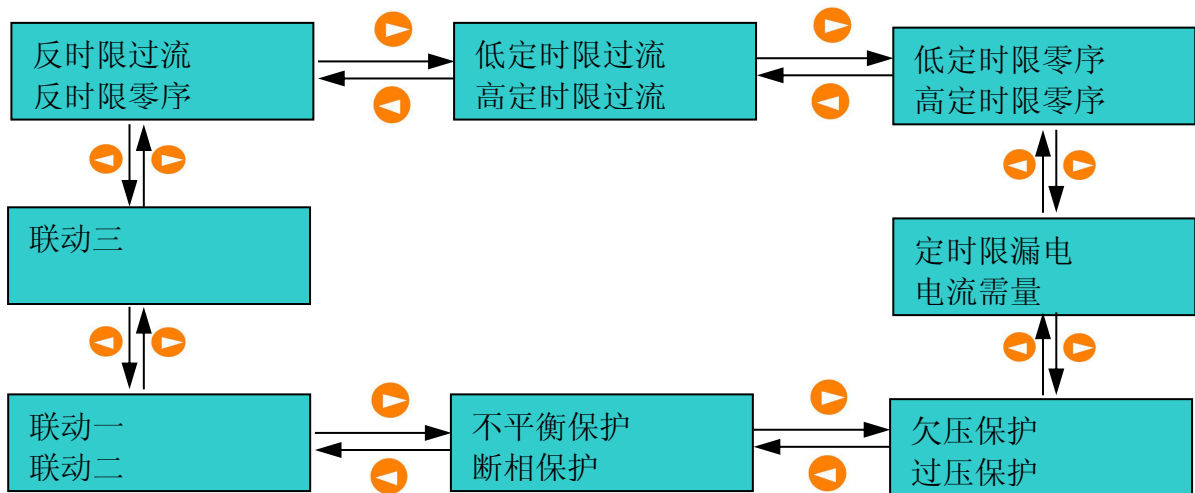
7.2.5 ALP200、ALP220 维护信息菜单



可以操作 按键实现维护信息菜单的翻页，查看线路运行的维护信息。

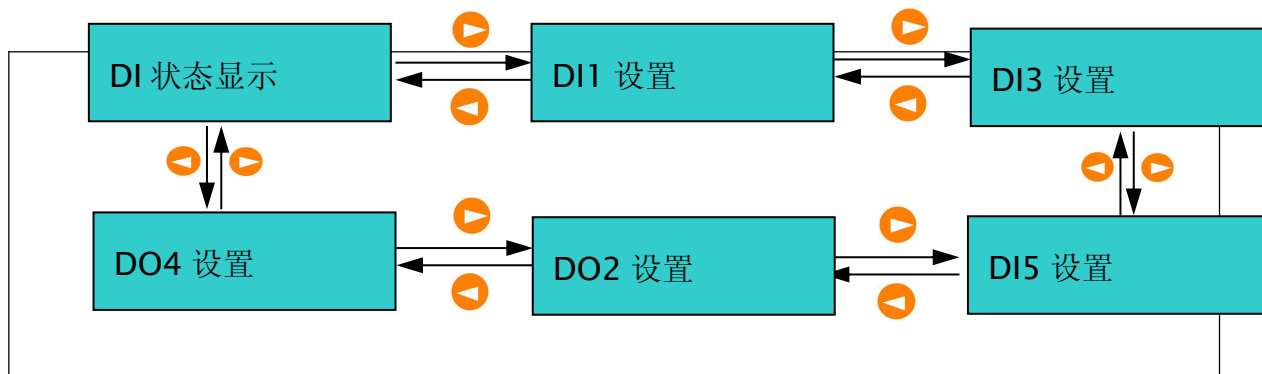
7.2.6 ALP200、ALP220 保护设置菜单

可以操作 按键实现保护设置菜单的翻页，选中相应菜单后，按 进入对应子菜单，按 退出相应子菜单。进入相应子菜单后，通过操作 按键实现子菜单的设置，保护设置菜单中详细设置参数见表 13。



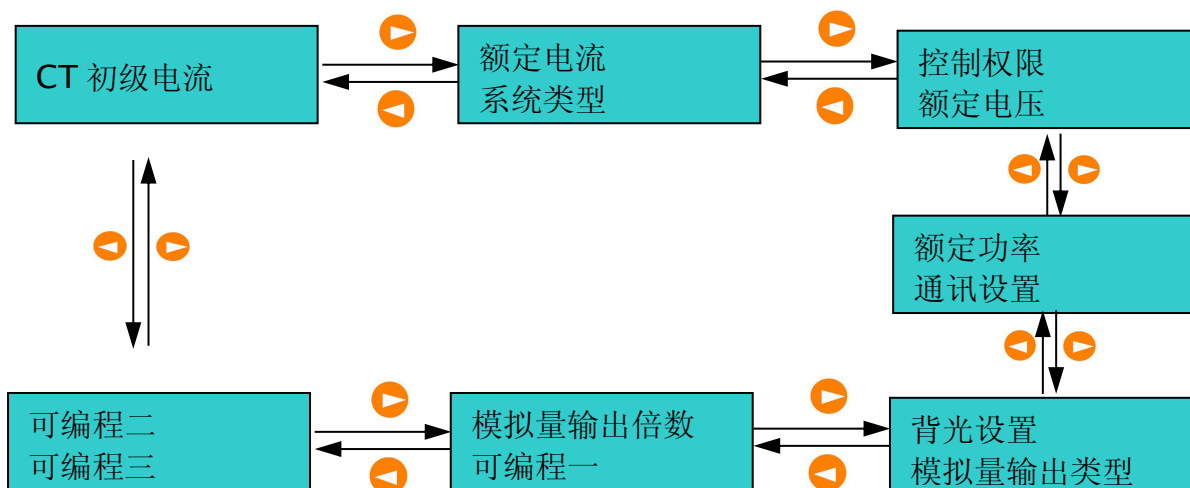
7.2.7 ALP200、ALP220 开关量状态菜单

可以操作 按键实现开关量状态菜单的翻页，选中相应菜单后，按 进入对应子菜单，按 退出相应子菜单。进入相应子菜单后，通过操作 按键实现子菜单的设置，开关量状态菜单中详细设置参数见表 14。



7.2.8 ALP200、ALP220 系统参数设置菜单

可以操作 按键实现系统参数设置菜单的翻页，选中相应菜单后，按 进入对应子菜单，按 退出相应子菜单。进入相应子菜单后，通过操作 按键实现子菜单的设置，系统参数设置菜单中详细设置参数见表 15。



7.3 ALP320 菜单概述

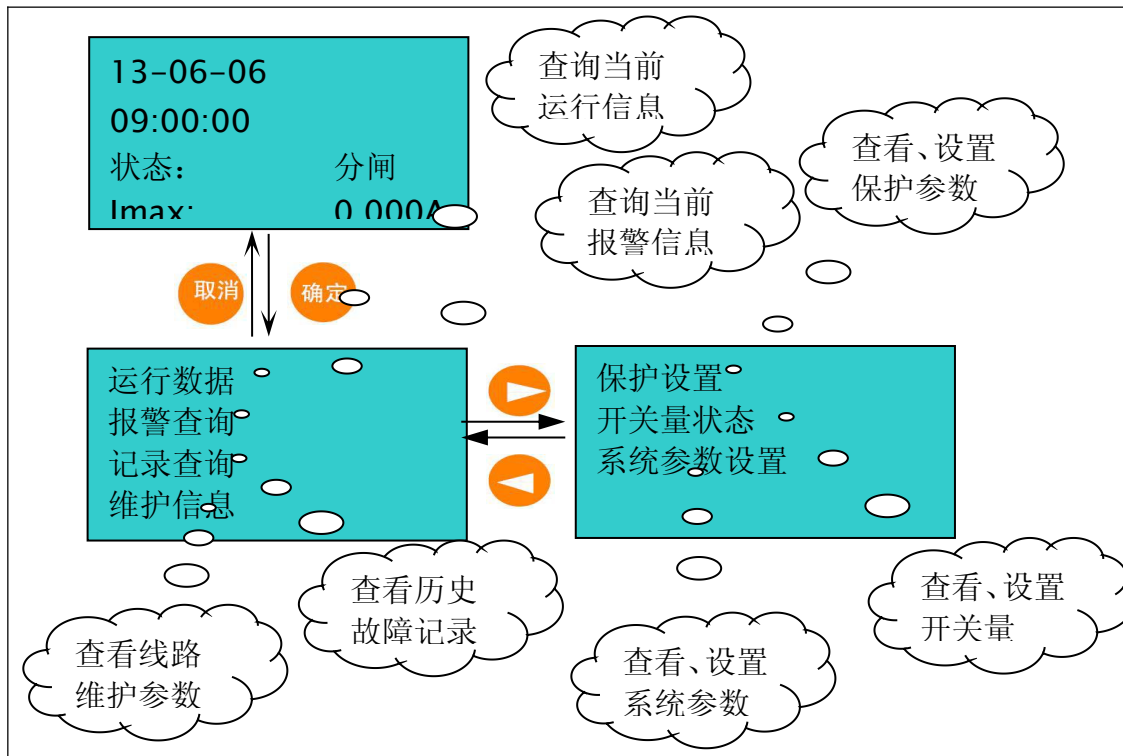
上电后，未按确定键进入设置菜单时，处于数据显示界面，主界面显示当前线路的分、合闸情况以及当前时间及线路最大电流。

13-06-06
09:00:00
状态: 分闸
I _{max} : 0.000A

按 后进入主菜单。当有故障发生时，主界面显示当前故障。

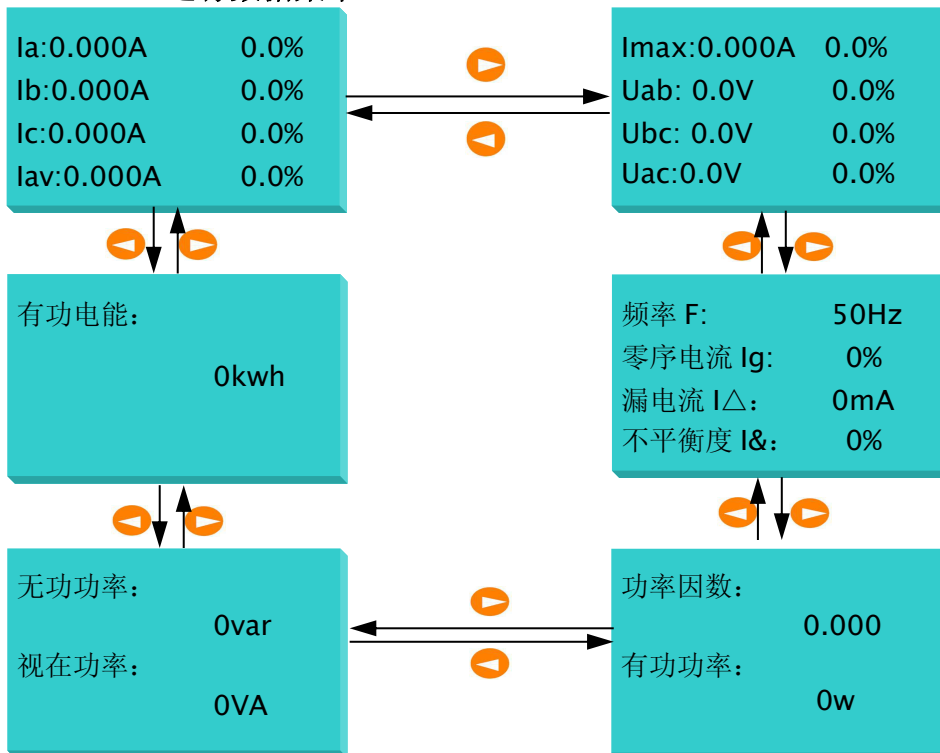
7.3.1 ALP320 菜单概述

ALP320 液晶显示菜单为全中文显示。



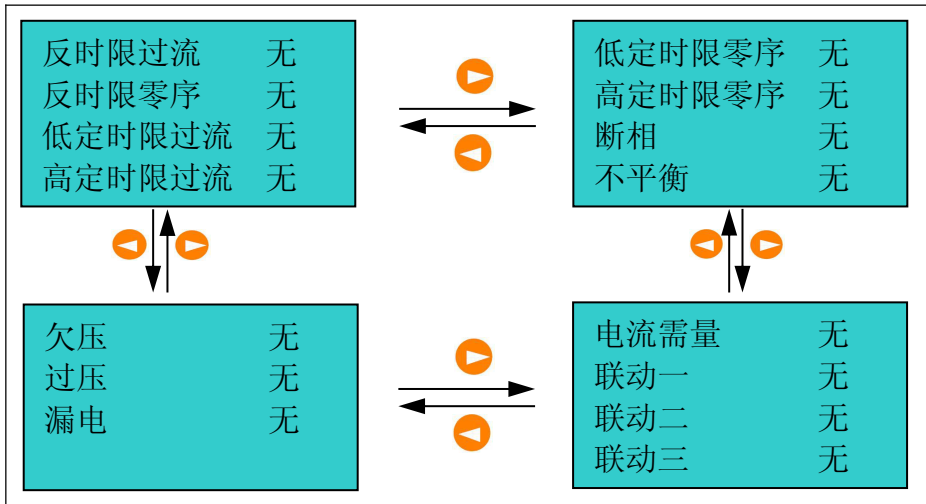
可以操作 按键实现菜单选取和翻页，选中相应菜单后，按 进入对应菜单，按 退出相应菜单。

7.3.2 ALP320 运行数据菜单



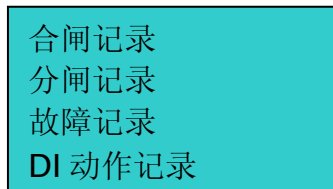
可以操作 按键实现菜单选取和翻页，查看不同的参数显示（三相四线系统时电压参数界面显示相电压）。

7.3.3 ALP320 报警信息菜单



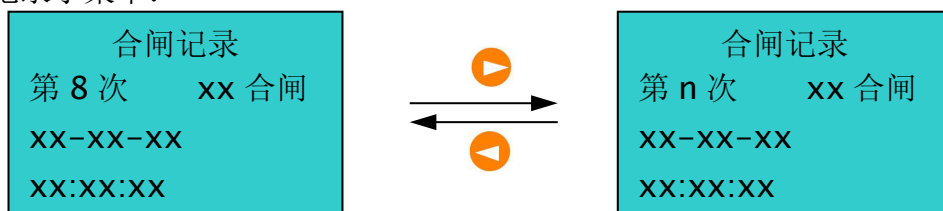
可以操作 按键实现报警信息菜单的选取和翻页，查看当前的报警状态显示。

7.3.4 ALP320 记录查询菜单

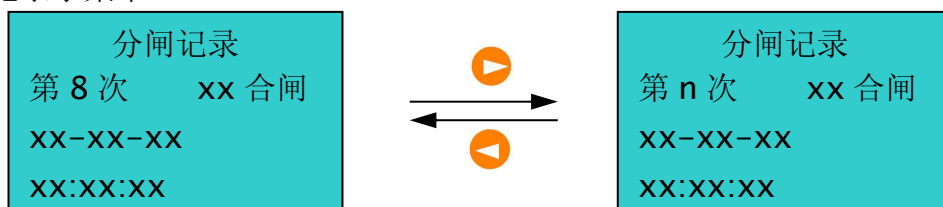


可以操作 按键实现维护信息菜单的翻页，选中相应菜单后，按 进入对应子菜单，按 退出相应子菜单。进入相应子菜单后，通过操作 按键实现子菜单的翻页，查看对应的故障、维护信息。

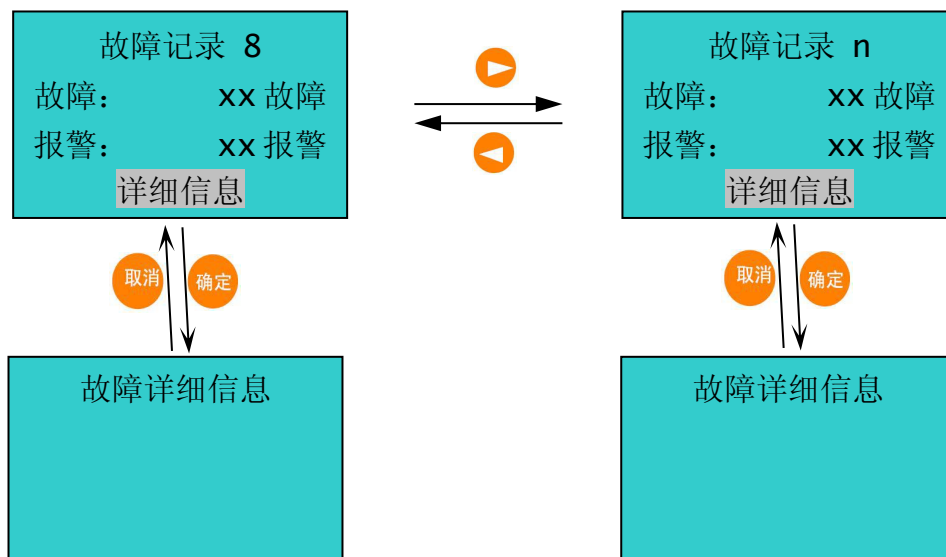
合闸记录子菜单：



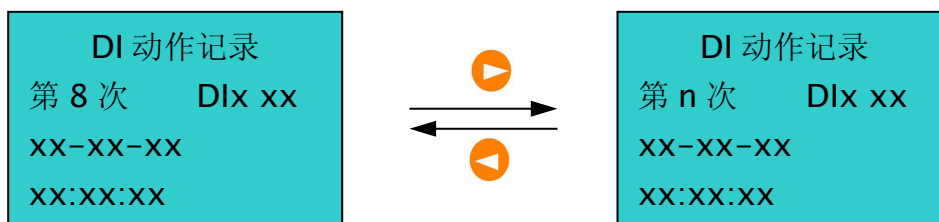
分闸记录子菜单：



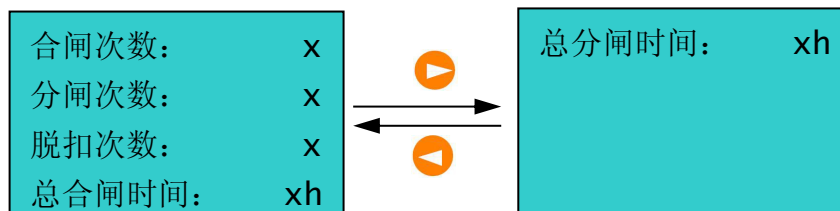
故障记录子菜单：



DI 动作子菜单：



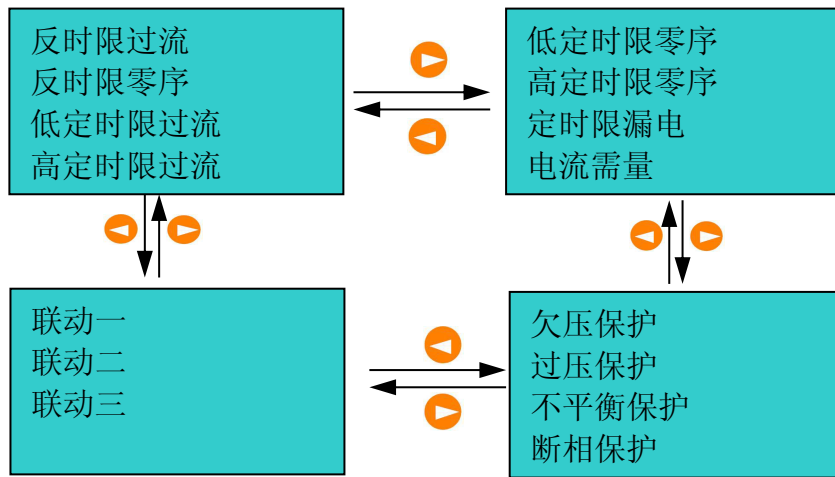
7.3.5 ALP320 维护信息菜单



可以操作 按键实现维护信息菜单的翻页，查看线路运行的维护信息。

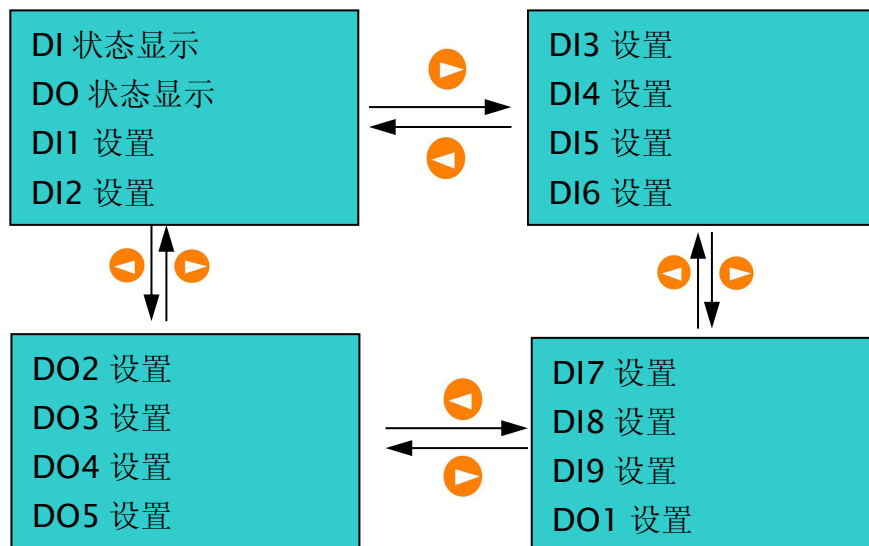
7.3.6 ALP320 保护设置菜单

可以操作 按键实现保护设置菜单的翻页，选中相应菜单后，按 进入对应子菜单，按 退出相应子菜单。进入相应子菜单后，通过操作 按键实现子菜单的设置，保护设置菜单中详细设置参数见表 13。



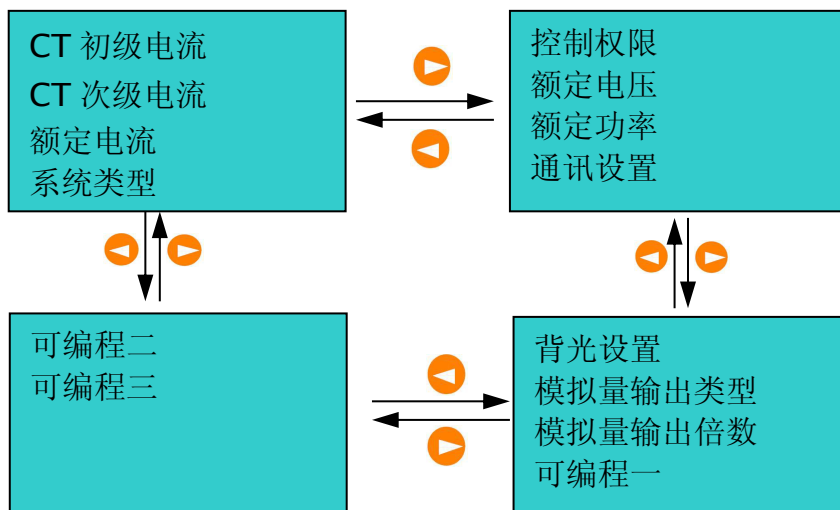
7.3.7 ALP320 开关量状态菜单

可以操作 按键实现开关量状态菜单的翻页，选中相应菜单后，按 进入对应子菜单，按 退出相应子菜单。进入相应子菜单后，通过操作 按键实现子菜单的设置，开关量状态菜单中详细设置参数见表 14。



7.3.8 ALP320 系统参数设置菜单

可以操作 按键实现系统参数设置菜单的翻页，选中相应菜单后，按 进入对应子菜单，按 退出相应子菜单。进入相应子菜单后，通过操作 按键实现子菜单的设置，系统参数设置菜单中详细设置参数见表 15。



7.4 ALP 各菜单详细描述

ALP 系列开关量状态各子菜单内容详述见表 10。

表 10 开关量状态菜单详述

菜单	功能介绍	设置范围	备注
DI 状态显示	显示开关量输入 DI 状态		
DO 状态显示	显示开关量输出 DO 状态		
DI1-DI9 设置	DI1-DI9 参数设置	DI 状态设置：常开/常闭 DI 编程内容设置： 普通 DI； 断路器状态； 本地分闸； 本地合闸； 远程分闸； 远程合闸； 本地、远程选择； 联动一； 联动二； 联动三； 复位	DI 状态默认设置：常开 DI1 编程内容默认设置：断路器状态 DI2 编程内容默认设置：本地分闸 DI3 编程内容默认设置：本地合闸 DI4 编程内容默认设置：复位 DI5 编程内容默认设置：普通 DI DI6 编程内容默认设置：普通 DI DI7 编程内容默认设置：普通 DI DI8 编程内容默认设置：普通 DI DI9 编程内容默认设置：普通 DI
DO1-DO5 设置	DO1-DO5 参数设置	DO 模式设置：电平/脉冲 DO 输出设置： 普通 DO； 分闸输出； 合闸输出； 总故障输出； 总报警输出； 真值表 1 输出； 真值表 2 输出； 真值表 3 输出； 自诊断输出 脉冲宽度设置：1-5s	DO1、DO4 模式默认设置：电平 DO2、DO3 模式默认设置：脉冲 DO1 默认输出设置：总故障输出 DO2 默认输出设置：分闸输出 DO3 默认输出设置：合闸输出 DO4 默认输出设置：普通 DO DO5 默认输出设置：普通 DO 脉冲宽度默认设置：1s

ALP 系列保护设置子菜单内容详述见表 11。

表 11 保护菜单各子菜单详述

菜单	功能介绍	设置范围	备注
反时限过流保护	设置反时限过流保护的曲线、冷却时间、动作值、报警值、脱扣、报警、复位方式	保护曲线：IEC1、IEC2、IEC3、CO2、CO8、IEEE1、IEEE2、IEEE3 冷却时间：0-30min 动作值：10%-800% 报警值：10%-800% 报警：允许/禁止 脱扣：允许/禁止 复位方式：手动、自动 时间系数：0.025-1.5s 复位系数：0.025-3.2s	默认值： 保护曲线：IEC1 冷却时间：5min 动作值：100% 报警值：85% 报警：允许 脱扣：允许 复位方式：手动 时间系数：1s 复位系数：1s
反时限零序保护	设置反时限零序保护的曲线、冷却时间、动作值、报警值、脱扣、报警、复位方式	保护曲线：IEC1、IEC2、IEC3 冷却时间：0-30min 动作值：10%-800% 报警值：10%-800% 报警：允许/禁止 脱扣：允许/禁止 复位方式：手动 时间系数：0.025-1.5s	默认值： 保护曲线：IEC1 冷却时间：5min 动作值：50% 报警值：20% 报警：允许 脱扣：允许 复位方式：手动 时间系数：1s
低定时限过流保护	设置低定时限过流保护的延时时间、保护阈值、报警阈值、返回系数、脱扣、报警	延时时间：0.02-600s 保护阈值：10%-800% 报警阈值：10%-800% 返回系数：5%-50% 报警：允许/禁止 脱扣：允许/禁止	默认值： 延时时间：10s 保护阈值：120% 报警阈值：110% 返回系数：5 报警：允许 脱扣：允许
高定时限过流保护	设置高定时限过流保护的延时时间、保护阈值、报警阈值、返回系数、脱扣、报警	延时时间：0.02-600s 保护阈值：10%-800% 报警阈值：10%-800% 返回系数：5%-50% 报警：允许/禁止 脱扣：允许/禁止	默认值： 延时时间：5s 保护阈值：200% 报警阈值：160% 返回系数：5 报警：允许 脱扣：允许
低定时限零序保护	设置低定时限零序保护的延时时间、保护阈值、报警阈值、返回系数、脱扣、报警	延时时间：0.02-600s 保护阈值：10%-800% 报警阈值：10%-800% 返回系数：5%-50% 报警：允许/禁止 脱扣：允许/禁止	默认值： 延时时间：0.5s 保护阈值：30% 报警阈值：20% 返回系数：5 报警：允许 脱扣：允许
高定时限零序保护	设置高定时限零序保护的延时时间、保护阈值、报警阈值、返回系数、脱扣、报警	延时时间：0.02-600s 保护阈值：10%-800% 报警阈值：10%-800% 返回系数：5%-50% 报警：允许/禁止	默认值： 延时时间：0.5s 保护阈值：80% 报警阈值：50% 返回系数：5

		脱扣：允许/禁止	报警：允许 脱扣：允许
定时限漏电保护	设置定时限漏电保护的延时时间、保护阈值、报警阈值、返回系数、脱扣、报警	延时时间：0.02-600s 保护阈值：30mA-1000mA 报警阈值：30mA-1000mA 返回系数：5%-50% 报警：允许/禁止 脱扣：允许/禁止	默认值： 延时时间：50s 保护阈值：100mA 报警阈值：80mA 返回系数：5 报警：允许 脱扣：允许
电流需量保护	设置电流需量保护的延时时间、保护阈值、报警阈值、返回系数、脱扣、报警	延时时间：1-20min 保护阈值：10%-800% 报警阈值：10%-800% 返回系数：5%-50% 报警：允许/禁止 脱扣：允许/禁止	默认值： 延时时间：5min 保护阈值：120% 报警阈值：110% 返回系数：5 报警：允许 脱扣：允许
欠压保护	设置欠压保护的延时时间、保护阈值、报警阈值、返回系数、脱扣、报警	延时时间：0.02-600s 保护阈值：45%-90% 报警阈值：45%-90% 返回系数：5%-50% 报警：允许/禁止 脱扣：允许/禁止	默认值： 延时时间：5s 保护阈值：80% 报警阈值：90% 返回系数：5 报警：禁止 脱扣：禁止
过压保护	设置过压保护的延时时间、保护阈值、报警阈值、返回系数、脱扣、报警	延时时间：0.02-600s 保护阈值：110%-150% 报警阈值：110%-150% 返回系数：5%-50% 报警：允许/禁止 脱扣：允许/禁止	默认值： 延时时间：5s 保护阈值：120% 报警阈值：110% 返回系数：5 报警：允许 脱扣：允许
不平衡保护	设置不平衡保护的延时时间、保护阈值、报警阈值、返回系数、脱扣、报警	延时时间：0.02-600s 保护阈值：10%-100% 报警阈值：10%-100% 返回系数：5%-50% 报警：允许/禁止 脱扣：允许/禁止	默认值： 延时时间：5s 保护阈值：30% 报警阈值：20% 返回系数：5 报警：禁止 脱扣：禁止
断相保护	设置断相保护的延时时间、脱扣、报警	延时时间：0.02-600s 报警：允许/禁止 脱扣：允许/禁止	默认值： 延时时间：0.5s 报警：允许 脱扣：允许
联动一、二、三保护	设置联动一、二、三保护的延时时间、脱扣、报警	延时时间：0.06-600s 报警：允许/禁止 脱扣：允许/禁止	默认值： 延时时间：5s 报警：禁止 脱扣：禁止

ALP 系列系统参数设置子菜单内容详述见表 12。

表 12 系统参数菜单各子菜单详述

菜单	功能介绍	设置范围	备注
CT 初级电流	设置线路初级电流	1-6300	默认 5
CT 次级电流	设置线路次级电流	0、1、5	默认 1, 1A、5A 规格下可设置
额定电流	设置线路额定电流	1-6300	
系统类型	设置系统类型	单相、三相四线、三相三线	默认：三相四线
控制权限	设置控制器控制权限	全控、三选一、禁止、本地、远方、本地/远方、通讯、本地/通讯、远方/通讯、	默认：全控
额定电压	设置线路额定电压	110-1200V	默认：380V
额定功率	设置线路额定功率		
通讯设置	设置保护器的通讯方式	通讯地址：1-247 波特率：2400, 4800, 9600, 19200, 38400 奇偶校验：无校验, 奇校验, 偶校验 停止位：1 个停止位, 2 个停止位	通讯地址默认值：1 波特率默认值：19200 奇偶校验默认值：无校验 停止位默认值：1 个停止位
背光设置	设置保护器液晶背光显示方式	常亮、自动	默认：常亮
模拟量输出类型	设置保护器模拟量输出的控制类型	Ia, Ib, Ic, Iav, Imax, Uab, Ubc, Uac, P, F	默认：Iav, 注：ALP200 只有 Ia、Ib、Ic、Iav、Imax 可设置
模拟量输出倍数	设置保护器模拟量输出的控制类型的倍数	电流：1-8；电压：1-2；功率：1-8；频率：65Hz	默认：2
可编程一、二、三	设置可编程的参数	类型：关闭;A;A*B; A+B;A*B*C;(A+B)*C; A*B+C;A+B+C A、B、C：无输入；反时限过流；低定时限过流；高定时限过流；低定时限零序；高定时限零序；反时限零序；断相；不平衡；电流需量；联动 1；联动 2；联动 3；欠压；过压；定时限漏电；DI1;DI2;DI3;DI4;DI5;DI6;DI7;DI8;DI9	可编程一类型默认值：A 可编程二类型默认值：A×B 可编程三类型默认值：A+B 可编程一 A、B、C 默认值：反时限过流、低定时限过流、高定时限过流 可编程二 A、B、C 默认值：低定时限零序、高定时限零序、反时限零序 可编程三 A、B、C 默认值：断相、不平衡、电流需量

变送设置举例：

变送类型设置为 Iav，变送倍率为 2，表示测量电流 Iav 为 0 时变送输出 4mA 直流信号，测量电流为 2 倍额定电流时输出 20mA，变送类型 Ia、Ib、Ic 与此相同。

7.5 ALP 保护功能介绍

■高定时限过流保护 High definite-time over current protection

高定时限过流保护，通过对三相电流的监测，实现保护功能。

高定时限过流保护投入可选择脱扣或报警，当高定时限过流保护功能模块监测到线路运行电流达到或超过“高定时限过流保护动作值”时，高定时限过流保护报警或脱扣启动并计时，在设定的脱扣时间内发出报警或脱扣命令。

■低定时限过流保护 Low definite-time over current protection

低定时限过流保护，通过对三相电流的监测，实现保护功能。

低定时限过流保护投入可选择脱扣或报警，当低定时限过流保护功能模块监测到线路运行电流达到或超过“低定时限过流保护动作值”时，低定时限过流保护报警或脱扣启动并计时，在设定的脱扣时间内发出报警或脱扣命令。

■反时限过流保护

反时限过流保护共有 8 簇反时限特性曲线可供选择，通过对三相电流的监测，实现保护功能
反时限过流保护时间特性：

$$t = T_p \times \left(\frac{K}{\left(\frac{I}{I_s}\right)^\alpha} + L \right)$$

其中：

- t = 跳闸时间
- K = 系数（见表）
- I = 电流测量值
- I_s = 程序设定的门限值
- α = 系数（见表）
- L = ANSI/IEEE 系数（对 IEC 曲线为 0）
- T_p = 时间因子

表 13 反时限过流保护曲线动作特性

特性序号	特性类型	标准	K 因子	α因子	L 因子
IEC1	标准反时限	IEC	0.14	0.02	0
IEC2	非常反时限	IEC	13.5	1	0
IEC3	极端反时限	IEC	80	2	0
CO2	短时反时限	CO2	0.00342	0.02	0.00242
CO8	长时反时限	CO8	5.95	2	0.18
IEEE1	中度反时限	ANSI/IEEE	0.0515	0.02	0.114
IEEE2	非常反时限	ANSI/IEEE	19.61	2	0.491
IEEE3	极端反时限	ANSI/IEEE	28.2	2	0.1215

反时限过流保护复位时间特性：

IEC1、IEC2、IEC3 复位特性：

反时限过流保护动作前：

当三相电流回复到 I<I_s 时返回。

反时限过流保护动作后：

报警在故障原因消失后返回。

脱扣保持，脱扣复位通过复位键或者接收到复位命令复位。

适用于 CO2、CO8、IEEE1、IEEE2、IEEE3 复位特性：

适用于这 5 中曲线的复位特性是：

$$t = T_{re} \times \left(\frac{K}{1 - (I/I_s)^\alpha} \right)$$

其中：Where:

- t = 复位时间
- K = 系数（见表）
- I = 电流测量值
- I_s = 程序设定的门限值（起动值）
- α = 系数（见表）
- T_{re} = 复位时间因子

表 14 反时限过流保护曲线复位特性

特性序号	特性类型	标准	K 因子	α因子
------	------	----	------	-----

CO2	短时反时限	CO2	0.323	2
CO8	长时反时限	CO8	5.95	2
IEEE1	中度反时限	ANSI/IEEE	4.85	2
IEEE2	非常反时限	ANSI/IEEE	21.6	2
IEEE3	极端反时限	ANSI/IEEE	29.1	2

反时限过流保护动作前：

当三相电流回复到 $I < I_s$ 时，按复位公式返回。

反时限过流保护动作后：

报警在报警条件消失后返回。

脱扣保持，脱扣复位通过复位键或者接收到复位命令复位。

■高定时限零序保护 High definite-time zero sequence protection

高定时限零序保护投入可选择脱扣或报警，当高定时限零序保护功能模块监测到零序电流达到或超过“高定时限零序保护动作值”时，高定时限零序保护报警或脱扣启动并计时，在设定的脱扣时间内发出报警或脱扣命令。

■低定时限零序保护

低定时限零序保护投入可选择脱扣或报警，当低定时限零序保护功能模块监测到零序电流达到或超过“低定时限零序保护动作值”时，低定时限零序保护报警或脱扣启动并计时，在设定的脱扣时间内发出报警或脱扣命令。

■反时限零序保护

反时限零序保护一共有 3 簇反时限特性可供选择，选择其中一簇，通过对零序电流的监测，实现保护功能。

反时限零序保护时间特性：

$$t = T_{pE} \times \left(\frac{K}{\left(\frac{I}{I_{se}}\right)^\alpha - 1} \right)$$

其中：

- t = 跳闸时间
- K = 系数（见表）
- I = 电流测量值
- I_{se} = 程序设定的起动值
- α = 系数（见表）
- T_{pE} = 整定的时间系数

表 15 低设定定时限零序保护特性参数

特性序号	特性类型	标准	K 因子	α 因子
IEC1	标准反时限	IEC	0.14	0.02
IEC2	非常反时限	IEC	13.5	1
IEC3	极端反时限	IEC	80	2

返回值：

反时限零序保护报警起动后，延时结束前，电流回复到 $I < I_{se}$ 时返回，

反时限零序保护脱扣动作后，按复位键复位。

■断相/不平衡保护

断相/不平衡故障运行时对线路的危害很大，当线路发生断相或三相电流严重不平衡时，如不平衡率达到保护设定值时，保护器按照设定的要求保护，发出跳闸或报警，确保线路的安全运行。

三相不平衡率计算公式为： $|I-I_{av}|/IX$ ， I_{av} 为三相电流平均值，当 I_{av} 小于 I_e 时，分母 $IX = I_e$ ；当 I_{av} 大于 I_e 时，分母 $IX = I_{av}$ 。

■漏电保护

漏电保护是通过增加漏电互感器，以检测出故障电流，主要用于非直接接地的保护，以保证人身安全。

■需量保护

采用滑差方式计算需量电流，时间窗口固定为 1min，动作特性：

- (1) 需量电流大于 1.1 倍设定值持续 1min 后，发出报警信号，达到或超过设定的延时时间后，执行脱扣；
- (2) 发生过 1 次需量保护，重新合闸后，一段时间内，需量电流仍大于等于 1.1 倍设定值，延时 1min 后发出报警信号，经 3min 后脱扣。
- (3) 发生过 2 次需量保护，重新合闸后，一段时间内，需量电流仍大于等于 1.1 倍设定值，延时 1min 后发出报警信号，经 2min 后脱扣，脱扣后须经 30min 冷却后才能执行复位。
- (4) 在首次执行需量脱扣后，若一段时间内，没有再次发生需量保护，同时，经过此段时间后，若再次发生需量保护，则应重新执行（1）-（3）过程。

■欠压保护

当线路电压低于设定的欠电压保护值时，保护器按设定的要求进行保护，在动作设定时间内动作或报警。

■过压保护

当线路电压超过设定的保护电压时，保护器按设定的要求进行保护，在动作设定时间内动作或报警，以保证线路安全。

■联动保护

以设置为联动保护的开关量输入点作为联动输入点，联动信号长于延时时间，执行脱扣/报警。

8 通讯

8.1 Modbus RTU 通信协议概述

电气接口：RS485 半双工

波特率：2400/4800/9600/19200/38400

地址：由一个字节组成（8 位二进制），十进制为 0~255，系统中只使用 1~247，其它保留
错误检测：CRC

数据格式：

地址码	功能码	数据区	CRC 校验
-----	-----	-----	--------

数据长度：

1 个字节	1 个字节	N 字节	2 个字节
-------	-------	------	-------

每字节位：1 位起始位、8 位数据位（最小有效位先发送）、无奇偶校验、1 位停止位

ALP 系列支持的 modbus 功能码：

03 (0x03) 功能码：读保持寄存器

06 (0x06) 功能码：写单个保持寄存器

16 (0x10) 功能码：写多个保持寄存器

注：运行控制位、输出控制位使用 16 功能码写入。

通讯应用

本节所举实例尽可能采用下表格式（数据为 16 进制）

Addr	Fun	Data start		Data		CRC16	
		reg Hi	reg Lo	reg Hi	reg Lo	Lo	Hi
01H	03H	00H	00H	00H	06H	C5H	C8H
地址	功能码	数据起始地址		数据读取个数		循环冗余校验码	

读数据

例 1：使用 03 功能读寄存器：读取 247 号 ALP，从地址 00 开始读 3 个数据

查询数据 帧	F7 03 00 00 00 03 11 5D
返回数据 帧	F7 03 06 00 00 00 00 00 0E D1

说明：

F7：从机地址

03：功能码

06：十六进制，十进制为 6，表示后面有 6 个字节的数据

0E D1：循环冗余校验码

8.2 ALP 系列通讯地址表

ALP 系列详细 MODBUS 通讯地址见表 16 所示。

表 16 ALP 系列通讯地址表

地址	名称	范围	属性	数据格式	备注
0	A 相电流	0-10000	R	Word	
1	B 相电流	0-10000	R	Word	
2	C 相电流	0-10000	R	Word	
3	平均电流	0-10000	R	Word	
4	最大电流	0-10000	R	Word	
5	A 相电流与额定电流百分比	0-1000	R	Word	
6	B 相电流与额定电流百分比	0-1000	R	Word	
7	C 相电流与额定电流百分比	0-1000	R	Word	
8	平均电流与额定电流百分比	0-1000	R	Word	
9	最大电流与额定电流百分比	0-1000	R	Word	
10	剩余电流/接地电流	0-1000	R	Word	
11	漏电流		R		
12	输入输出状态		R		Bit0~Bit4: DI(输入)1~5; Bit8~Bit11: DO(输出)1~4。 (输入: 0-断, 1-通; 输出: 1—吸合, 0—断开)
13	控制权限		R		bit0-本地, bit1-远程, bit2-通讯, bit3-三选一

14	基本故障		R		Bit0: 反时限过流; Bit1: 低 定时限过流; Bit2: 高定时限 过流; Bit3: 低定时限零序; Bit4: 高定时限零序; Bit5: 反时限零序; Bit6: 断相;Bit7: 不平衡; Bit8:电流需量保护; Bit9:联动 1; Bit10:联动 2; Bit11:联动 3 (0-没有, 1-有)
15	扩展故障		R		Bit0: 欠压; Bit1: 过压; Bit2: 定时限漏电 (0-没有, 1-有)
16	基本报警		R		Bit0: 反时限过流; Bit1: 低 定时限过流; Bit2: 高定时限 过流; Bit3: 低定时限零序; Bit4: 高定时限零序; Bit5: 反时限零序; Bit6: 断相;Bit7: 不平衡; Bit8:电流需量保护; Bit9:联动 1; Bit10:联动 2; Bit11:联动 3 (0-没有, 1-有)
17	扩展报警		R		Bit0: 欠压; Bit1: 过压; Bit2: 定时限漏电 (0-没有, 1-有)
18	电流比例因子		R		直接显示小数点位数 1、2、3
19	电流不平衡度		R		
20	AB 电压百分比		R	Word	
21	BC 电压百分比		R	Word	
22	CA 电压百分比		R	Word	
23	AB 电压		R	Word	
24	BC 电压		R	Word	
25	CA 电压		R	Word	
26	视在功率低位		R	Word	
27	视在功率高位		R		
28	有功功率符号位		R		11 代表为负
29	有功功率低位		R	Word	
30	有功功率高位		R		
31	功率因数		R	Word	
32	电能低		R		
33	电能高		R		
34	无功功率低位		R		
35	无功功率高位		R	Word	
36	频率		R	Word	
37	线路状态		R		线路状态,bit0-故障状态, 1- 故障, 0-没有故障; bit1-分合 闸, 1-合闸, 0-分闸

38	可编程输出结果				bit0-可编程 1; bit1-可编程 2; bit3 可编程 3。(1-有输出, 0-无输出)
39-50	预留				
51	DO 控制		W		Bit0,1-DO1;Bit2,3-DO2;Bit4,5-DO3;Bit6,7-DO4;Bit8,9-DO5
52	分合闸控制		W		Bit0、1-合闸, Bit2、3-分闸, Bit3、4 复位。11 触发命令, 00 待命
53-60	预留				
62	总合闸次数		R		
63	总分闸次数		R		
64	总故障脱扣次数		R		
65	总合闸时间		R		
66	总分闸时间		R		
67	版本号				x.yz
68-80	预留				
81	实时时钟年月		R/W		
82	实时时钟日时		R/W		
83	实时时钟分秒		R/W		
84-99	预留				
100	CT 初级电流	1~6300	R/W		1~6300
101	CT 次级电流	0、1、5	R/W		1/5 有此功能
102	额定电流		R/W		1~6300
103	系统类型	0-1	R/W		0=单相; 1=三相四线; 2=三相三线
104	反时限过流保护曲线	0	R/W		0-IEC1;1-IEC2;2-IEC3;3-CO2; 4-CO8;5-IEEE1;6-IEEE2;7-IE EE3
105	反时限过流保护冷却时间	0-30	R/W		0~120
106	反时限零序保护曲线	0	R/W		0-IEC1;1-IEC2;2-IEC3
107	反时限零序保护冷却时间	0-30	R/W		0~120
108	保护复位方式	0-3	R/W		Bit0-反时限过流保护复位方式; Bit1-外部联锁保护复位方式。0-手动, 1-自动
109	控制权限	0-15	R/W		bit0-本地, bit1-远程, bit2-通讯, bit3-三选一
110	基本保护脱扣使能	0-2047	R/W		Bit0: 反时限过流; Bit1: 低定时限过流; Bit2: 高定时限过流; Bit3: 低定时限零序; Bit4: 高定时限零序; Bit5: 反时限零序; Bit6: 断相;Bit7: 不平衡; Bit8:电流需量保护; Bit9:联动 1; Bit10:联动 2; Bit11:联动 3(0-禁止, 1 允许)

111	扩展保护脱扣使能	0-2047	R/W		Bit0: 欠压; Bit1: 过压; Bit2: 定时限漏电 (0-禁止, 1 允许)
112	基本保护报警使能	0-2047	R/W		Bit0: 反时限过流; Bit1: 低定时限过流; Bit2: 高定时限过流; Bit3: 低定时限零序; Bit4: 高定时限零序; Bit5: 反时限零序; Bit6: 断相; Bit7: 不平衡; Bit8: 电流需量保护; Bit9: 联动 1; Bit10: 联动 2; Bit11: 联动 3 (0-禁止, 1 允许)
113	扩展保护报警使能	0-2047	R/W		Bit0: 欠压; Bit1: 过压; Bit2: 定时限漏电 (0-禁止, 1 允许)
114	反时限过流保护动作值	10%-800%	R/W		
115	反时限过流保护报警值		R/W		
116	反时限零序保护动作值	10%-800%	R/W		
117	反时限零序保护报警值	10%-800%	R/W		
118	低定时限过流保护延时	0.02-600	R/W		
119	低定时限过流保护阈值	10%-800%	R/W		
120	低定时限过流报警阈值	10%-800%	R/W		
121	低定时限过流保护返回系数	5%-50%	R/W		
122	高定时限过流保护延时	0.02-600	R/W		
123	高定时限过流保护阈值	10%-800%	R/W		
124	高定时限过流报警阈值	10%-800%	R/W		
125	高定时限过流保护返回系数	5%-50%	R/W		
126	低定时限零序保护延时	0.02-600	R/W		
127	低定时限零序保护阈值	10%-800%	R/W		
128	低定时限零序报警阈值	10%-800%	R/W		
129	低定时限零序保护返回系数	5%-50%	R/W		
130	高定时限零序保护延时	0.02-600	R/W		
131	高定时限零序保护阈值	10%-800%	R/W		
132	高定时限零序报警阈值	10%-800%	R/W		
133	高定时限零序保护返回系数	5%-50%	R/W		
134	断相保护延时	0.02-600	R/W		
135	不平衡保护延时	0.02-600	R/W		

136	不平衡保护阈值	10%-100%	R/W		
137	不平衡报警阈值	10%-100%	R/W		
138	不平衡返回系数	5%-50%	R/W		
139	电流需量保护时间长度	1.0-20.0	R/W		
140	电流需量保护阈值	10%-800%	R/W		
141	电流需量报警阈值	10%-800%	R/W		
142	电流需量保护返回系数	5%-50%	R/W		
143	联动 1 保护延时	0.06-600	R/W		
144	联动 2 保护延时	0.06-600	R/W		
145	联动 3 保护延时	0.06-600	R/W		
146	欠压保护延时	0.02-600	R/W		
147	欠压保护阈值	45%-90%	R/W		
148	欠压报警阈值	45%-90%	R/W		
149	欠压返回系数	5%-50%	R/W		
150	过压保护延时	0.02-600	R/W		
151	过压保护阈值	110%-150%	R/W		
152	过压报警阈值	110%-150%	R/W		
153	过压返回系数	5%-50%	R/W		
154	定时限漏电延时	0.02-600	R/W		
155	定时限漏电保护阈值	30mA~1000mA	R/W		
156	定时限漏电报警阈值	30mA~1000mA	R/W		
157	定时限漏电返回系数	5%-50%	R/W		
158	额定电压	110-1200	R/W		
159	额定功率	1-65535	R/W		
160	额定功率	0-65535	R/W		
161	通讯协议	1	R/W		1-MODBUS
162	通讯地址	1-247	R/W		1-247 为 MODBUS
163	波特率	1-4	R/W		0-2400; 1-4800; 2-9600; 3-19200; 4-38400
164	奇偶校验	0-2	R/W		0-无校验, 1-奇校验, 2-偶校验
165	停止位	0-1	R/W		0-1 个停止位, 1-2 个停止位
166	背光	0-1	R/W		0-自动, 3min 无动作关闭; 1-常量
167	模拟量输出类型	0-9	R/W		0-Ia; 1-Ib; 2-Ic; 3-Iav; 4-Imax; 5-Uab; 6-Ubc; 7-Uca; 8-P; 9-F
168	模拟量输出倍数	1-8	R/W		电流: 1-8; 电压: 1-2; 功率:

					1-8; 频率: 65Hz
169	DI1 状态	1-2	R/W		0-常开; 1-常闭
170	DI1 编程内容	0-10	R/W		0-普通 DI; 1-断路器状态; 2-本地分闸; 3-本地合闸; 4-远程分闸; 5-远程合闸; 6-本地、远程选择; 7-联动 1; 8 联动 2; 9-联动 3; 10-复位
171	DI2 状态	1-2	R/W		0-常开, 1-常闭
172	DI2 编程内容	0-10	R/W		0-普通 DI; 1-断路器状态; 2-本地分闸; 3-本地合闸; 4-远程分闸; 5-远程合闸; 6-本地、远程选择; 7-联动 1; 8 联动 2; 9-联动 3; 10-复位
173	DI3 状态	1-2	R/W		0-常开, 1-常闭
174	DI3 编程内容	0-10	R/W		0-普通 DI; 1-断路器状态; 2-本地分闸; 3-本地合闸; 4-远程分闸; 5-远程合闸; 6-本地、远程选择; 7-联动 1; 8 联动 2; 9-联动 3; 10-复位
175	DI4 状态	1-2	R/W		0-常开, 1-常闭
176	DI4 编程内容	0-10	R/W		0-普通 DI; 1-断路器状态; 2-本地分闸; 3-本地合闸; 4-远程分闸; 5-远程合闸; 6-本地、远程选择; 7-联动 1; 8 联动 2; 9-联动 3; 10-复位
177	DI5 状态	1-2	R/W		0-常开, 1-常闭
178	DI5 编程内容	0-10	R/W		0-普通 DI; 1-断路器状态; 2-本地分闸; 3-本地合闸; 4-远程分闸; 5-远程合闸; 6-本地、远程选择; 7-联动 1; 8 联动 2; 9-联动 3; 10-复位
179	DI6 状态	1-2	R/W		0-常开, 1-常闭
180	DI6 编程内容	0-10	R/W		0-普通 DI; 1-断路器状态; 2-本地分闸; 3-本地合闸; 4-远程分闸; 5-远程合闸; 6-本地、远程选择; 7-联动 1; 8 联动 2; 9-联动 3; 10-复位
181	DI7 状态	1-2	R/W		0-常开, 1-常闭
182	DI7 编程内容	0-10	R/W		0-普通 DI; 1-断路器状态; 2-本地分闸; 3-本地合闸; 4-远程分闸; 5-远程合闸; 6-本地、远程选择; 7-联动 1; 8 联动 2; 9-联动 3; 10-复位

183	DI8 状态	1-2	R/W		0-常开, 1-常闭
184	DI8 编程内容	0-10	R/W		0-普通 DI; 1-断路器状态; 2-本地分闸; 3-本地合闸; 4-远程分闸; 5-远程合闸; 6-本地、远程选择; 7-联动 1; 8 联动 2; 9-联动 3; 10-复位
185	DI9 状态	1-2	R/W		0-常开, 1-常闭
186	DI9 编程内容	0-10	R/W		0-普通 DI; 1-断路器状态; 2-本地分闸; 3-本地合闸; 4-远程分闸; 5-远程合闸; 6-本地、远程选择; 7-联动 1; 8 联动 2; 9-联动 3; 10-复位
187	DO1 模式	1-2	R/W		1- 电平; 2 脉冲
188	DO1 输出	0-11	R/W		0-普通 DO; 1-分闸输出; 2-合闸输出; 3-总故障输出; 4-总报警输出; 5-真值表 1 输出; 6-真值表 2 输出; 7-真值表 3 输出; 8-自诊断输出
189	DO1 脉冲宽度	1-5	R/W		步长 1s
190	DO2 模式	1-2	R/W		1- 电平; 2 脉冲
191	DO2 输出	0-11	R/W		0-普通 DO; 1-分闸输出; 2-合闸输出; 3-总故障输出; 4-总报警输出; 5-真值表 1 输出; 6-真值表 2 输出; 7-真值表 3 输出; 8-自诊断输出
192	DO2 脉冲宽度	1-5	R/W		步长 1s
193	DO3 模式	1-2	R/W		1- 电平; 2 脉冲
194	DO3 输出	0-11	R/W		0-普通 DO; 1-分闸输出; 2-合闸输出; 3-总故障输出; 4-总报警输出; 5-真值表 1 输出; 6-真值表 2 输出; 7-真值表 3 输出; 8-自诊断输出
195	DO3 脉冲宽度	1-5	R/W		步长 1s
196	DO4 模式	1-2	R/W		1- 电平; 2 脉冲
197	DO4 输出	0-11	R/W		0-普通 DO; 1-分闸输出; 2-合闸输出; 3-总故障输出; 4-总报警输出; 5-真值表 1 输出; 6-真值表 2 输出; 7-真值表 3 输出; 8-自诊断输出
198	DO4 脉冲宽度	1-5	R/W		步长 1s
199	DO5 模式	1-2	R/W		1- 电平; 2 脉冲
200	DO5 输出	0-11	R/W		0-普通 DO; 1-分闸输出; 2-合闸输出; 3-总故障输出; 4-总报警输出; 5-真值表 1 输出; 6-真值表 2 输出; 7-真值表 3 输出; 8-自诊断输出

201	DO5 脉冲宽度	1-5	R/W		步长 1s
202	可编程输出 1 编程类型	0-7	R/W		0-关闭;1-A;2-A*B;3-A+B;4-A*B*C;5-(A+B)*C;6-A*B+C;7-A+B+C
203	可编程 1 输入条件 A	0-23	R/W		0-无输入; 1-反时限过流; 2-低定时限过流; 3-高定时限过流; 4-低定时限零序; 5-高定时限零序; 6-反时限零序; 7-断相; 8-不平衡; 9-电流需量; 10-联动 1; 11-联动 2; 12-联动 3; 13-欠压; 14-过压; 15-定时限漏电; 16-DI1;17-DI2;18-DI3;19-DI4; 20-DI5;21-DI6;22-DI7;23-DI8; 24-DI9
204	可编程 1 输入条件 B	0-23	R/W		0-无输入; 1-反时限过流; 2-低定时限过流; 3-高定时限过流; 4-低定时限零序; 5-高定时限零序; 6-反时限零序; 7-断相; 8-不平衡; 9-电流需量; 10-联动 1; 11-联动 2; 12-联动 3; 13-欠压; 14-过压; 15-定时限漏电; 16-DI1;17-DI2;18-DI3;19-DI4; 20-DI5;21-DI6;22-DI7;23-DI8; 24-DI9
205	可编程 1 输入条件 C	0-23	R/W		0-无输入; 1-反时限过流; 2-低定时限过流; 3-高定时限过流; 4-低定时限零序; 5-高定时限零序; 6-反时限零序; 7-断相; 8-不平衡; 9-电流需量; 10-联动 1; 11-联动 2; 12-联动 3; 13-欠压; 14-过压; 15-定时限漏电; 16-DI1;17-DI2;18-DI3;19-DI4; 20-DI5;21-DI6;22-DI7;23-DI8; 24-DI9
206	可编程输出 2 编程类型	0-7	R/W		0-关闭;1-A;2-A*B;3-A+B;4-A*B*C;5-(A+B)*C;6-A*B+C;7-A+B+C

207	可编程 2 输入条件 A	0-23	R/W	0-无输入； 1-反时限过流； 2-低定时限过流； 3-高定时限过流； 4-低定时限零序； 5-高定时限零序； 6-反时限零序； 7-断相； 8-不平衡； 9-电流需量； 10-联动 1； 11-联动 2； 12-联动 3； 13-欠压； 14-过压； 15-定时限漏电； 16-DI1;17-DI2;18-DI3;19-DI4; 20-DI5;21-DI6;22-DI7;23-DI8; 24-DI9
208	可编程 2 输入条件 B	0-23	R/W	0-无输入； 1-反时限过流； 2-低定时限过流； 3-高定时限过流； 4-低定时限零序； 5-高定时限零序； 6-反时限零序； 7-断相； 8-不平衡； 9-电流需量； 10-联动 1； 11-联动 2； 12-联动 3； 13-欠压； 14-过压； 15-定时限漏电； 16-DI1;17-DI2;18-DI3;19-DI4; 20-DI5;21-DI6;22-DI7;23-DI8; 24-DI9
209	可编程 2 输入条件 C	0-23	R/W	0-无输入； 1-反时限过流； 2-低定时限过流； 3-高定时限过流； 4-低定时限零序； 5-高定时限零序； 6-反时限零序； 7-断相； 8-不平衡； 9-电流需量； 10-联动 1； 11-联动 2； 12-联动 3； 13-欠压； 14-过压； 15-定时限漏电； 16-DI1;17-DI2;18-DI3;19-DI4; 20-DI5;21-DI6;22-DI7;23-DI8; 24-DI9
210	可编程输出 3 编程类型	0-7	R/W	0-关闭;1-A;2-A*B;3-A+B;4-A*B*C;5-(A+B)*C;6-A*B+C;7-A+B+C
211	可编程 3 输入条件 A	0-23	R/W	0-无输入； 1-反时限过流； 2-低定时限过流； 3-高定时限过流； 4-低定时限零序； 5-高定时限零序； 6-反时限零序； 7-断相； 8-不平衡； 9-电流需量； 10-联动 1； 11-联动 2； 12-联动 3； 13-欠压； 14-过压； 15-定时限漏电； 16-DI1;17-DI2;18-DI3;19-DI4; 20-DI5;21-DI6;22-DI7;23-DI8; 24-DI9

212	可编程 3 输入条件 B	0-23	R/W		0-无输入； 1-反时限过流； 2-低时限过流； 3-高时限过流； 4-低时限零序； 5-高时限零序； 6-反时限零序； 7-断相； 8-不平衡； 9-电流需量； 10-联动 1； 11-联动 2； 12-联动 3； 13-欠压； 14-过压； 15-定时限漏电； 16-DI1;17-DI2;18-DI3;19-DI4; 20-DI5;21-DI6;22-DI7;23-DI8; 24-DI9
213	可编程 3 输入条件 C	0-23	R/W		0-无输入； 1-反时限过流； 2-低时限过流； 3-高时限过流； 4-低时限零序； 5-高时限零序； 6-反时限零序； 7-断相； 8-不平衡； 9-电流需量； 10-联动 1； 11-联动 2； 12-联动 3； 13-欠压； 14-过压； 15-定时限漏电； 16-DI1;17-DI2;18-DI3;19-DI4; 20-DI5;21-DI6;22-DI7;23-DI8; 24-DI9
214-223	预留				
224	反时限过流保护时间系数	0.025-1.5s	R/W		
225	反时限过流复位时间系数	0.025-3.2s	R/W		
226	反时限零序保护时间系数	0.025-1.5s	R/W		
227-399	预留				
400-640	故障记录通讯记录，见表 17				
641-659	预留				
660-740	合闸记录通讯记录，见表 18				
741-749	预留				
750-	分闸记录通讯记录，见表 19				

830	
831-849	预留
850-900	DDI 动作记录通讯记录，见表 20
900-967	预留

ALP 系列故障记录通讯地址见表 17 所示。

表 17 ALP 系列故障记录通讯地址表

地址	名称	属性	数据格式	备注
400	故障记录:最新故障记录通讯地址	R	Word	401、431、461、491、521、551、581、611
401	故障记录:故障年月	R	Word	
402	故障记录:故障日时	R	Word	
403	故障记录:故障分秒	R	Word	
404	故障记录:基本故障脱扣位	R	Word	Bit0: 反时限过流; Bit1: 低定时限过流; Bit2: 高定时限过流; Bit3: 低定时限零序; Bit4: 高定时限零序; Bit5: 反时限零序; Bit6: 断相; Bit7: 不平衡; Bit8: 电流需量保护; Bit9: 联动 1; Bit10: 联动 2; Bit11: 联动 3 (0-禁止, 1 允许)
405	故障记录:扩展故障脱扣位	R	Word	Bit0: 欠压; Bit1: 过压; Bit2: 定时限漏电 (0-禁止, 1 允许)
406	故障记录:基本报警脱扣位	R	Word	Bit0: 反时限过流; Bit1: 低定时限过流; Bit2: 高定时限过流; Bit3: 低定时限零序; Bit4: 高定时限零序; Bit5: 反时限零序; Bit6: 断相; Bit7: 不平衡; Bit8: 电流需量保护; Bit9: 联动 1; Bit10: 联动 2; Bit11: 联动 3 (0-禁止, 1 允许)
407	故障记录:扩展报警脱扣位	R	Word	Bit0: 欠压; Bit1: 过压; Bit2: 定时限漏电 (0-禁止, 1 允许)
408	故障记录:A 相电流	R	Word	
409	故障记录:B 相电流	R	Word	
410	故障记录:C 相电流	R	Word	
411	故障记录:电流不平衡度	R	Word	
412	故障记录:接地电流	R	Word	
413	故障记录:漏电流	R	Word	
414	故障记录:AB 相电压	R	Word	
415	故障记录:BC 相电压	R	Word	
416	故障记录:CA 相电压	R	Word	

417	故障记录:频率	R	Word	
418				
419				
420-430	预留			

注意：剩余故障记录地址起始地址分别为 431、461、491、521、551、581、611，数据格式与表 17 相同。

ALP 系列合闸记录通讯地址见表 18 所示。

表 18 ALP 系列合闸记录通讯地址表

地址	名称	属性	数据格式	备注
660	合闸记录：最新通讯地址	R	Word	661, 671, 681, 691, 701, 711, 721, 731
661	合闸记录：合闸年月	R	Word	
662	合闸记录：合闸日时	R	Word	
663	合闸记录：合闸分秒	R	Word	
664	合闸记录：合闸原因	R	Word	Bit0:外部分闸，断路器状态采集，1=闭合，0=断开；Bit1：通讯合闸；Bit2：本地合闸；Bit3：远方合闸；Bit1-Bit3 为 1，并且 Bit0 为 1 表示断路器合闸正确，并且状态正确，显示 Bit1-Bit3 为合闸原因。Bit1-Bit3 为 0，Bit1 为 1 表示外部合闸成功
665-670	预留			

注意：剩余合闸记录地址起始地址分别为 671、681、691、701、711、721、731，数据格式与表 18 相同。

ALP 系列分闸记录通讯地址见表 19 所示。

表 19 ALP 系列分闸记录通讯地址表

地址	名称	属性	数据格式	备注
750	分闸记录：最新通讯地址	R	Word	751、761、771、781、791、801、811、821
751	分闸记录：分闸年月	R	Word	
752	分闸记录：分闸日时	R	Word	
753	分闸记录：分闸分秒	R	Word	
754	分闸记录：分闸原因	R	Word	Bit4:故障分闸；Bit3:远方分闸；Bit2:本地分闸；Bit1:通讯分闸；Bit0:外部分闸
755-760	预留			

注意：剩余分闸记录地址起始地址分别为 761、771、781、791、801、811、821，数据格式与表 19 相同。

ALP 系列 DI 动作记录通讯地址见表 20 所示。

表 20 ALP 系列 DI 动作记录通讯地址表

地址	名称	属性	数据格式	备注
850	DI 动作记录：最新通讯地址	R	Word	851, 857, 863, 869, 875, 881, 887, 893
851	DI 动作记录：分闸年月	R	Word	
852	DI 动作记录：分闸日时	R	Word	
853	DI 动作记录：分闸分秒	R	Word	

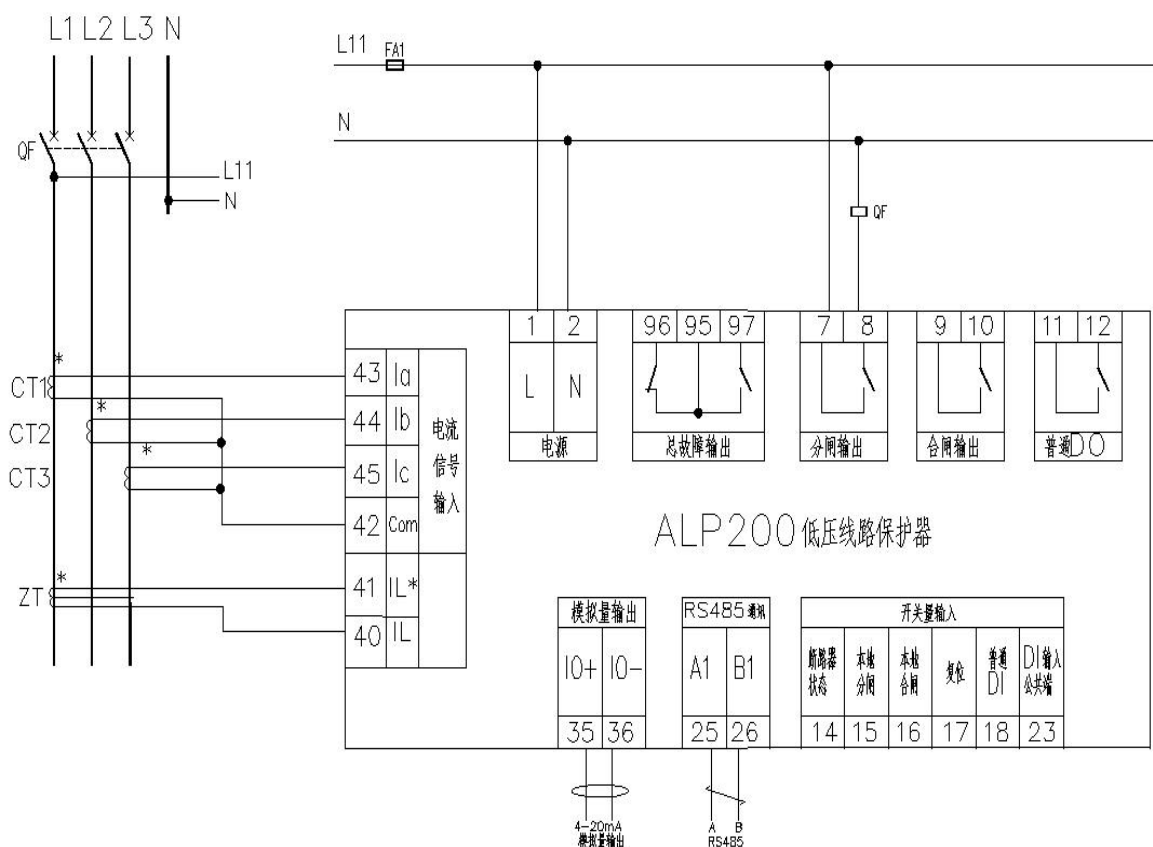
854	DI 动作记录: DI 状态	R	Word	高 8 位判断 DIX: 1-5 对应 DI1-DI5; 低 8 位判断原因 1=断开, 2=闭合
855-856	预留			

注意: 剩余 DI 动作记录地址起始地址分别为 857、863、869、875、881、887、893, 数据格式与表 20 相同。

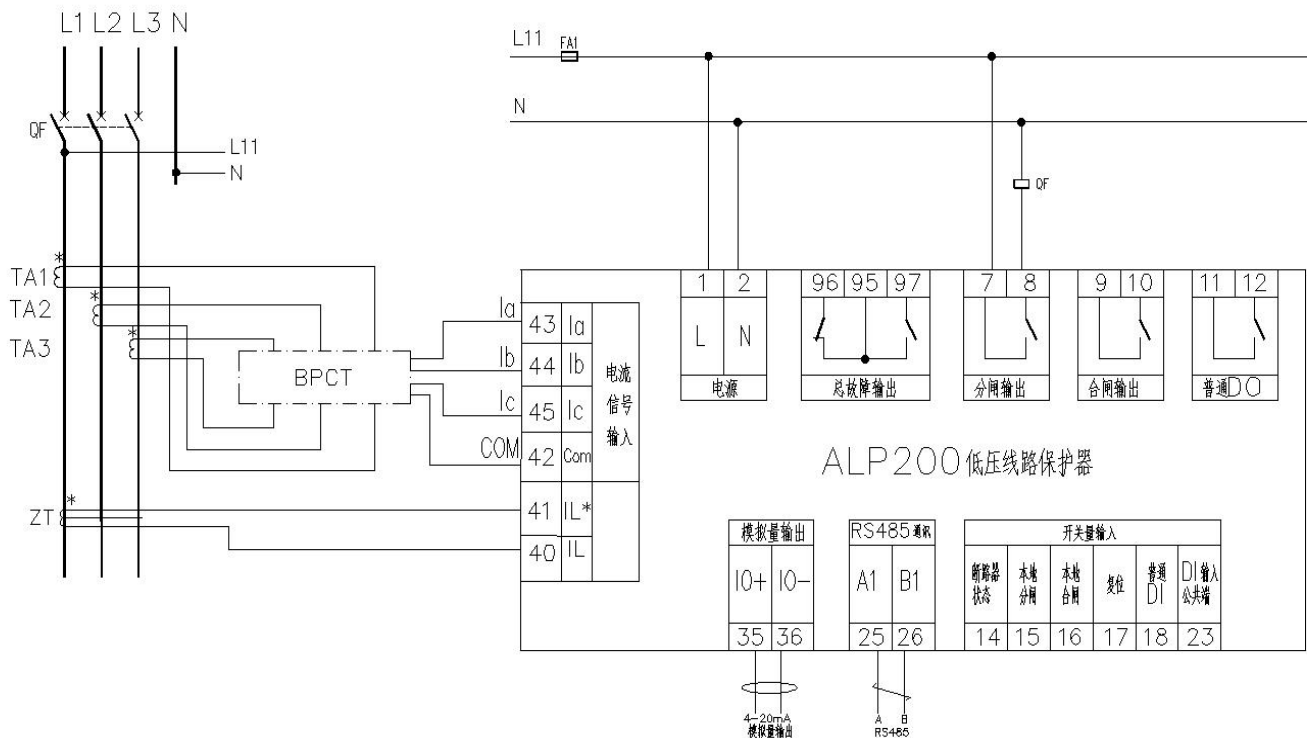
9.典型应用原理图

9.1 ALP200 装置接线图

9.1.1 ALP200 装置接线图 (适用于 25、100、160、400A 电流规格)



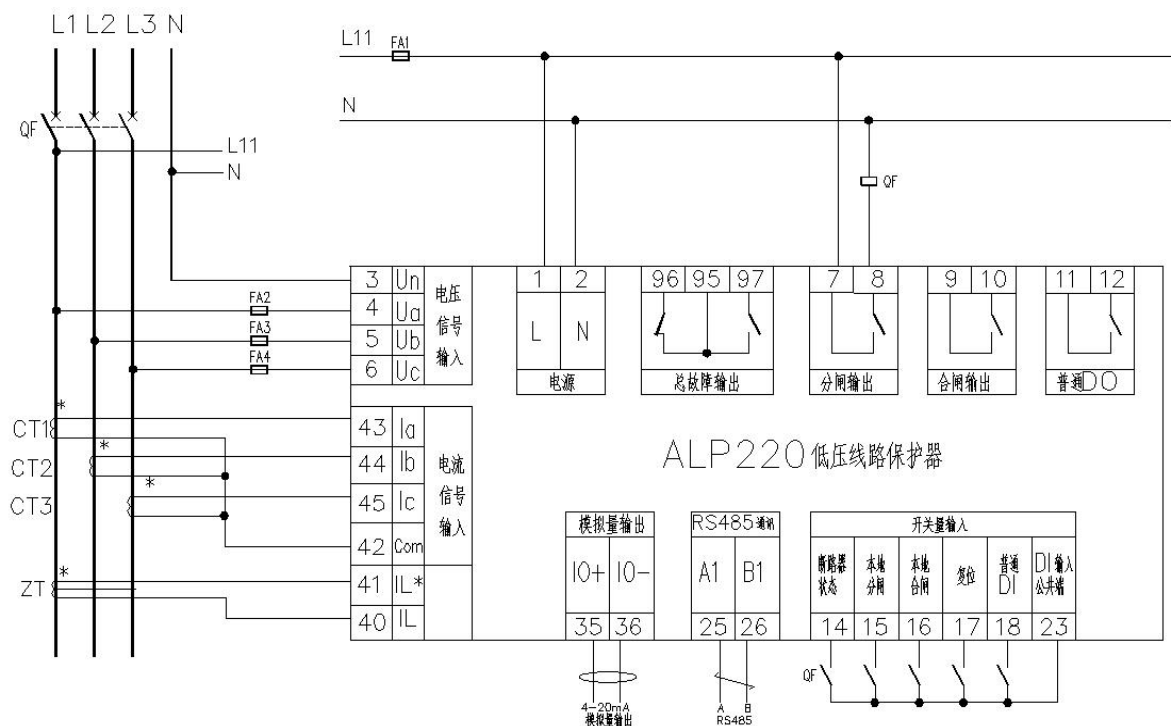
9.1.2 ALP200 装置接线图 2（适用于 1、5A 电流规格）



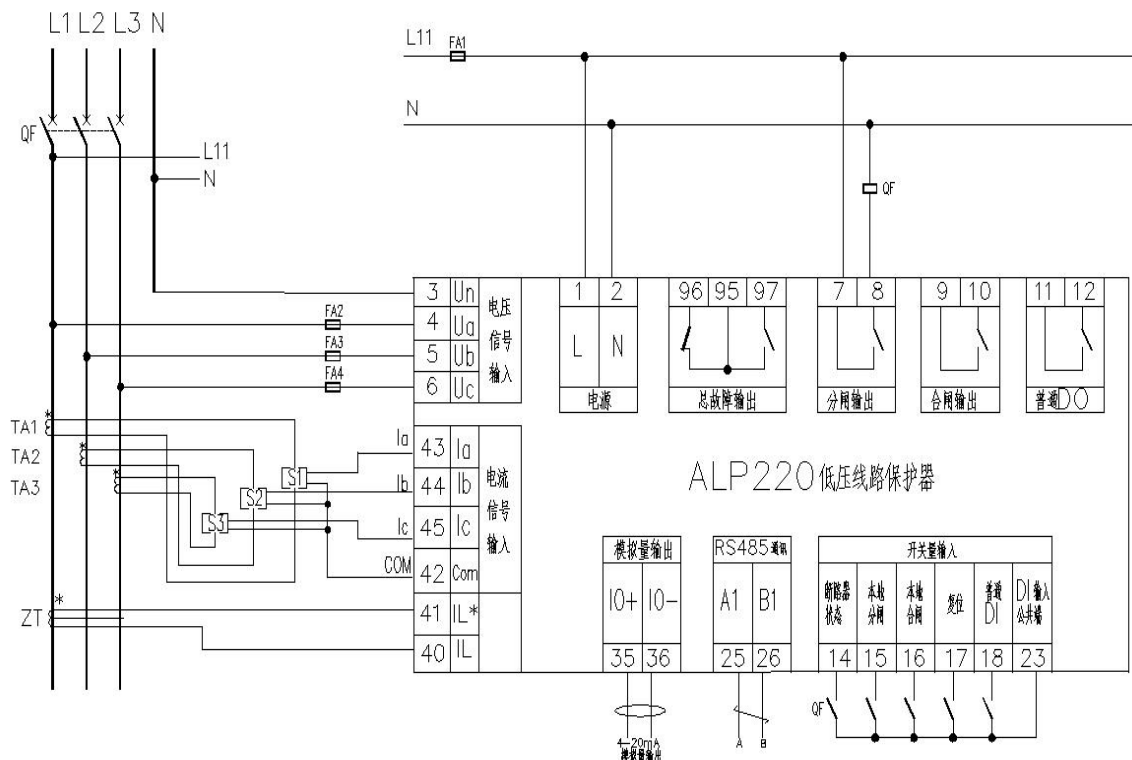
注：选用 1A、5A 规格的 ALP200 低压线路保护器时，需要先通过 1/、/5 的互感器将一次侧电流转换成 1A、5A 的电流，然后再通过标配的 100A/20mA 电流互感器输入到 ALP200 使用。图中 TA1、TA2、TA3 为 1/、/5 互感器，需要客户自行购买，BPCT 为我司标配的 100A/20mA 电流互感器。

9.2 ALP220 装置接线图

9.2.1 ALP220 装置接线图 1（适用于 25、100、160、400A 电流规格）

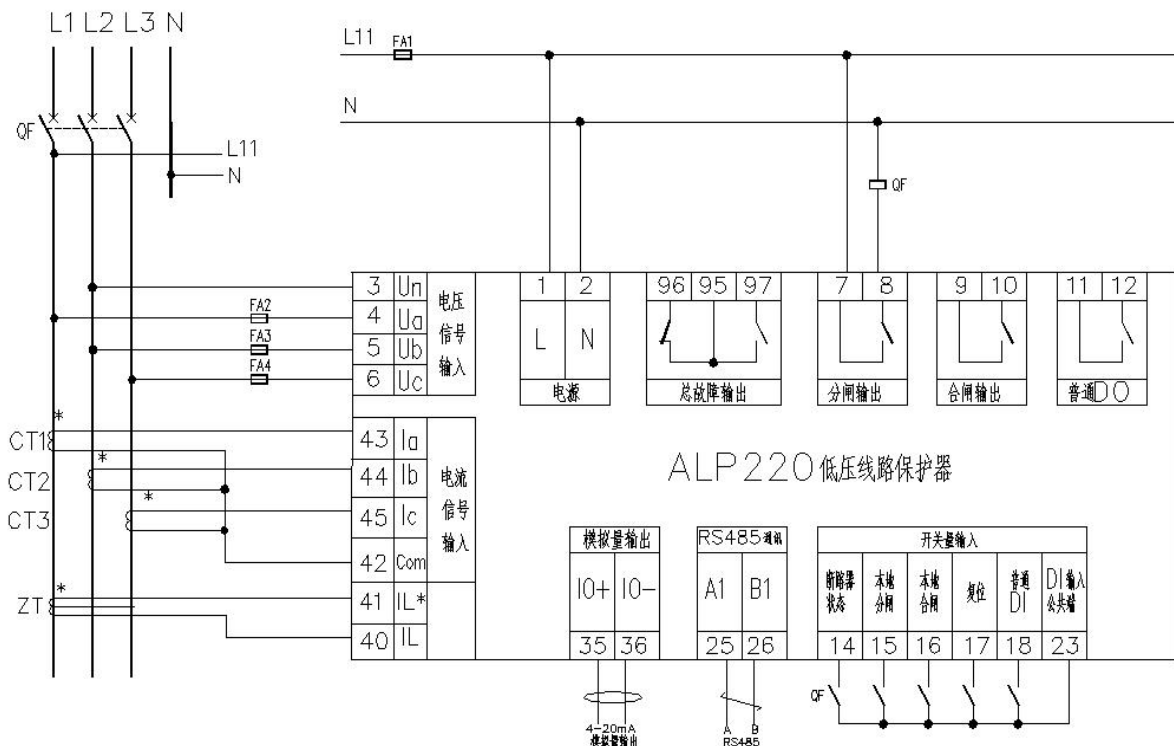


9.2.2 ALP220 装置接线图 2（适用于 1、5A 电流规格）



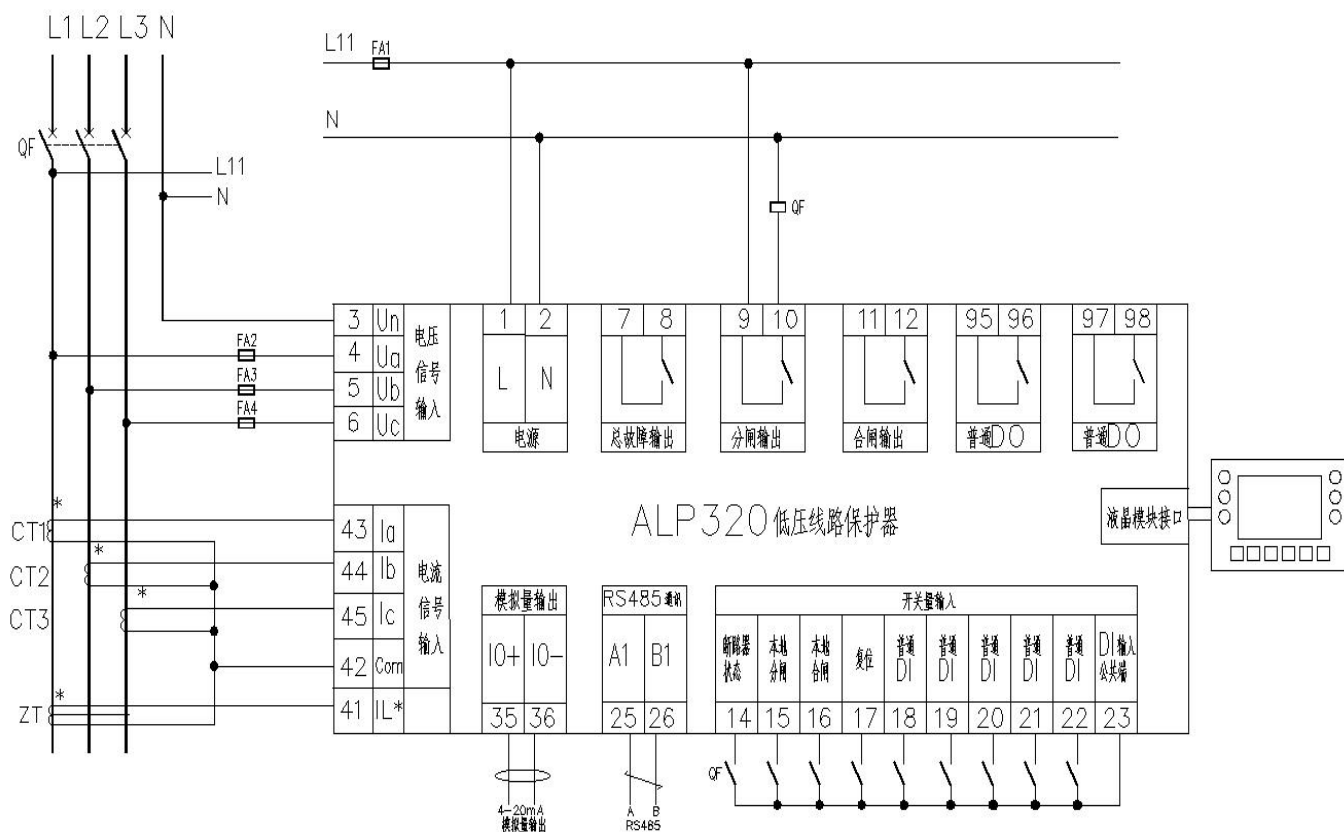
注：选用 1A、5A 规格的 ALP220 低压线路保护器时，需要先通过 1/、/5 的互感器将一次侧电流转换成 1A、5A 的电流，然后再通过标配的 20A/20mA 电流互感器输入到 ALP220 使用。图中 TA1、TA2、TA3 为 1/、/5 互感器，需要客户自行购买，S1、S2、S3 为我司标配的 20A/20mA 电流互感器(5A 规格绕线 2 圈，1A 规格绕线 8 圈)。

9.2.3 ALP220 装置接线图 3（适用于三相三线系统）

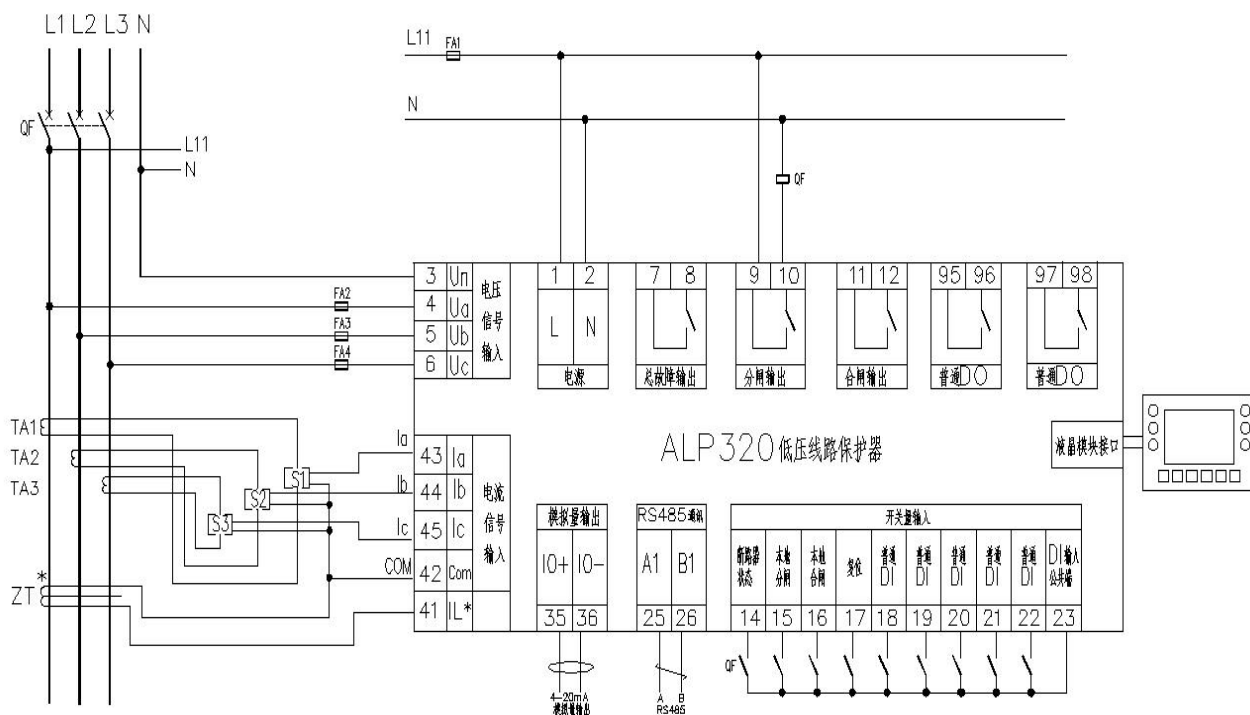


9.3 ALP320 装置接线图

9.3.1 ALP320 装置接线图 1（适用于 25、100、160、400A 电流规格）

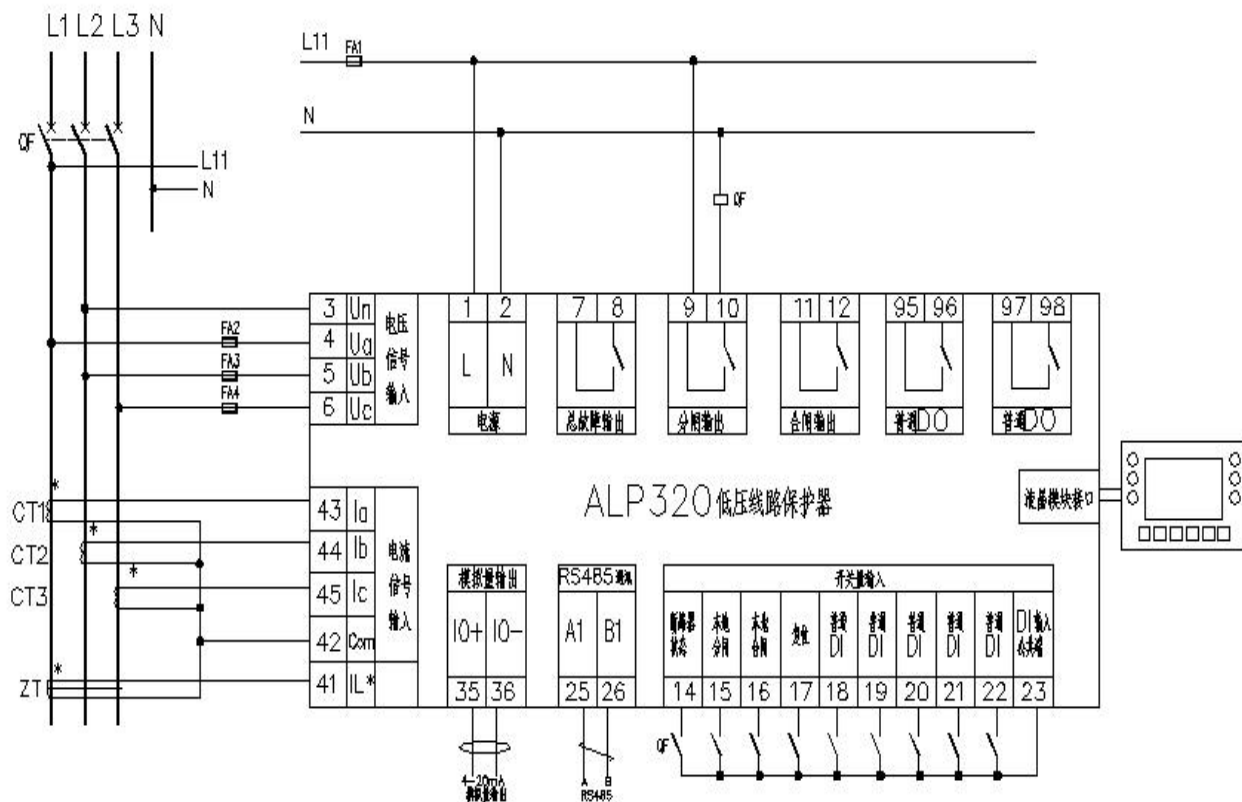


9.3.2 ALP320 装置接线图 2（适用于 1、5A 电流规格）



注：选用 1A、5A 规格的 ALP320 低压线路保护器时，需要先通过 1/、/5 的互感器将一次侧电流转换成 1A、5A 的电流，然后再通过标配的 20A/20mA 电流互感器输入到 ALP320 使用。图中 TA1、TA2、TA3 为 1/、/5 互感器，需要客户自行购买，S1、S2、S3 为我司标配的 20A/20mA 电流互感器(5A 规格绕线 2 圈，1A 规格绕线 8 圈)。

9.3.3 ALP320 装置接线图 3（适用于三相三线系统）



总部：安科瑞电气股份有限公司
地址：上海市嘉定区育绿路 253 号
电话：(86)021-69158300 69158301 69158302
传真：(86)021-69158303
服务热线：800-820-6632
网址：www.acrel.cn
邮箱：ACREL001@vip.163.com
邮编：201801

生产基地：江苏安科瑞电器制造有限公司
地址：江阴市南闸镇街道东盟路 5 号
电话(传真)：(86)0510-86179970
邮编：214405
邮箱：JY-ACREL001@vip.163.com