

APM 系列网络电力仪表

安装使用说明书 V2.0

申 明

版权所有，未经本公司之书面许可，此手册中任何段落、章节内容均不得被摘抄、拷贝或以任何形式复制、传播，否则一切后果由违者自负。

本公司保留一切法律权利。

本公司保留对本手册所描述之产品规格进行修改的权利，恕不另行通知。订货前，请垂询当地代理商以获悉本产品的最新规格。

目 录

1. 概述.....	1
2. 产品规格.....	1
3. 技术参数.....	2
4. 安装接线说明.....	4
4.1 安装尺寸.....	4
4.2 接线方法.....	4
5. 包装	6
6. 工程施工注意事项.....	6
6.1 电压输入.....	6
6.2 电流输入	7
6.3 通讯接线	7
7. 操作说明.....	7
7.1 显示说明.....	7
7.2 面板说明.....	9
7.3 显示总览.....	9
测量参数.....	12
7.4 系统设置.....	21
7.5 重置数据.....	29
8. Modbus 通讯说明.....	- 29 -
8.1 简介.....	29
8.2 通讯地址表.....	30
8.3 通讯值与实际值对应关系.....	43
9. 以太网通讯指南.....	47
9.1 以太网参数修改.....	47
9.2 扩展 RS485 通讯.....	48
10. 复费率说明.....	50
10.1 复费率电能查看.....	50
10.2 复费率设置.....	51
10.3 复费率电能通讯地址表.....	52
11. DL/T-645 通讯指南.....	56
11.1 DL/T645-2007 协议简述.....	56
11.2 传输方式.....	56
11.3 协议.....	56
12. Profibus-DP.....	63
12.1 Profibus-DP 协议概述.....	63
12.2 Profibus 通讯功能配置.....	65
13. 常见故障分析.....	70

1. 概述

安科瑞电气 APM 系列网络电力仪表是按 IEC 标准设计，与国际先进技术同步的网络电力仪表。具有全电量测量，电能统计，电能质量分析及网络通讯等功能，主要用于对电网供电质量的综合监控。该系列仪表采用了模块化设计，配合功能丰富的外部 DI/DO 模块、AI/AO 模块、Micro SD 卡(TF 卡)事件记录(SOE)模块、网络通讯模块、温湿度测温模块，可以灵活实现电气回路全电量测量及开关状态监控，双 RS485 和以太网接口配合可实现 RS485 主站数据抄送，省去数据交换机。PROFIBUS-DP 接口可以实现高速数据传输及组网功能。

2. 产品规格

功能		APM800 (0.5s 级)	APM801 (0.2s 级)	APM810 (0.5s 级)	
测量参数	全电量测量	√	√	√	
	四象限电能	√	√	√	
脉冲输出	有功无功电能脉冲输出	√	√	√	
需量	三相电流、有功功率、无功功率、视在功率实时需量及最大需量(包含时间戳)	√	√	√	
极值统计	电流、线电压、相电压、有功功率、无功功率、视在功率、功率因数、频率、电流总谐波、电压总谐波的本月极值和上月极值(包含时间戳)	√	√	√	
电能质量	电流、线电压、相电压不平衡度	√	√	√	
	电压相间角度、电流相间角度	√	√	√	
	电压、电流相位角	√	√	√	
	电压电流总(奇、偶)谐波含量	×	×	√	
	电压电流分次谐波(2-63次)谐波含量①	×	×	√	
	电压波峰系数	×	×	√	
	电压波形因子	×	×	√	
	电流 K 系数	×	×	√	
报警记录	共 66 种报警类型，每种类型可记录最近 16 条报警记录，支持 SD 卡扩展记录	√	√	√	
事件记录	可记录最近 128 条事件记录，支持 Micro SD 卡扩展记录	√	√	√	
通讯	Modbus 协议	√	√	√	
	DL/T 645(2007)规约(支持冻结功能)	√	√	√	
开关量	2 路开关量输入+2 路继电器输出(2DI+2DO)	√	√	√	
扩展功能	F	复费率电能统计(总复费率电能及近 12 月复费率电能)	√	√	√
	MD82	8 路开关量输入+2 路转换触点继电器输出(8DI+2DO)	√	√	√
	MLOG	Micro SD 卡(TF 卡)存储(报警记录，事件记录，电参量和电能定时记录等)	√	√	√
	MA84	8 路模拟量输入(0.5 级)+4 路模拟量输出(0.5 级)(8AI+4AO)	√	√	√
	MCM	1 路 RS485/Modbus-RTU，支持主站模式或从站模式	√	√	√
	MCP	1 路 Profibus-DP	√	√	√
	MCE	1 路以太网，支持 Modbus-TCP、http、SMTP、DHCP 协议	√	√	√
	MTN	4 路 2 米测温，1 路温湿度控制	√	√	√
4 路 4 米测温，1 路温湿度控制		√	√	√	

	MTP	2路PT100测温	√	√	√
	MTH	1路温湿度控制	√	√	√

注①：谐波测量 2~42 次在频率 45~65Hz 范围,精度为 1%,谐波测量 43~63 次在频率 50Hz,精度为 2%

3. 技术参数

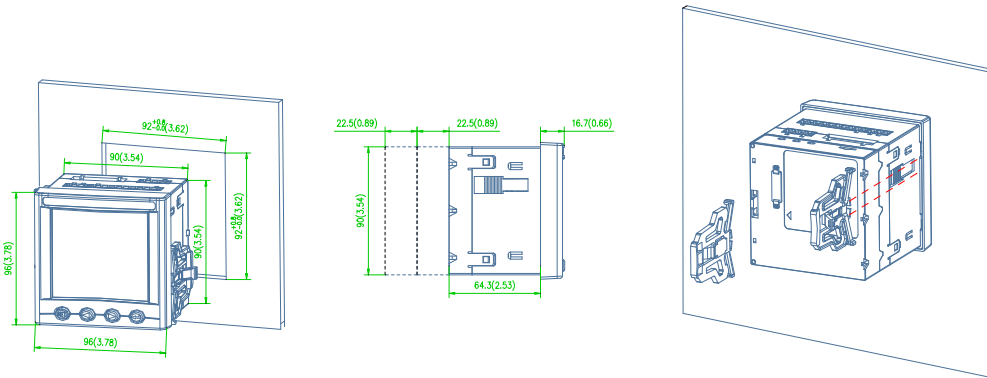
技术参数		指标
信号	网络	三相三线、三相四线,详见接线图;
	频率	45~65Hz;
	电压	额定值: AC 100V、110V、400V、690V;
		过负荷: 1.2 倍额定值(连续); 2 倍额定值/1 秒;
		功耗: < 0.5VA(每路);
	电流	额定值: AC 1A、5A,支持 2.5 平方线接入;
过负荷: 1.2 倍额定值(连续); 10 倍额定值/1 秒;		
功耗: < 0.5VA(每路);		
测量精度	电压电流功率	0.5 级/0.2 级 (APM800、APM810/APM801)
	有功电能	0.5s 级/0.2s 级 (APM800、APM810/APM801)
	无功电能	2 级
	谐波	1%(2~42 次)、2%(43~63 次)
开关量输入	干接点输入,内置电源;	
继电器输出	触点类型: 主体常开触点,模块转换触点; 触点容量: AC 250V/3A DC 30V/3A;	
电能脉冲输出	输出方式: 集电极开路的光耦脉冲; 脉冲常数: 4000 (5A)、8000 (1A) imp/kWh;	
模拟量输出	DC 0mA~20mA、4mA~20mA、0V~5V、1V~5V 输出,精度等级 0.5%,负载电阻≤500Ω;	
模拟量输入	DC 0mA~20mA、4mA~20mA、0V~5V、1V~5V 输入,精度等级 0.5%;	
存储卡	最大支持 32G 容量的 Micro SD 卡(TF)卡;	
通讯	RS485 接口/Modbus-RTU 协议和 DLT645 规约; Profibus-DP 接口/Profibus-DP 协议; RJ45 接口(以太网)/Modbus-TCP、http、DHCP 等多种协议;	
电源	工作范围: AC/DC 85V~265V 或者 AC/DC 115~415V (P2); 功耗: 主体功耗≤15VA;	
安全性	工频耐压	外壳与辅助电源、各输入、输出端子组之间的工频耐压为 AC 4kV/1min; 辅助电源与各输入端子、各输出端子组之间的工频耐压为 AC 2kV/1min; 电压输入与其他输入输出端子组之间的工频耐压为 AC 2kV/1min; 电流输入与其他输入输出端子组之间的工频耐压为 AC 2kV/1min; 继电器输出与其他输入输出端子组之间的工频耐压为 AC 2kV/1min; 开关量输入、通讯、模拟量输出、脉冲输出各端子组之间的工频耐压为 AC 1kV/1min;
	绝缘电阻	输入、输出端对机壳>100MΩ;
电磁兼容	符合 IEC 61000 标准(4 级);	
防护等级	显示面板 IP52;	

环境	工作温度：-20℃~+65℃； 储存温度：-20℃~+70℃； 相对湿度：≤95% 不结露； 海拔高度：≤2500m；	
执行标准	IEC 60068-2-1 IEC 60068-2-2 IEC 60068-2-30	Environmental Testing-Part 2-1:Tests Test A: Cold IDA Environmental Testing Part 2-2:Tests Test B: Dry heat Environmental Testing Part 2-30:Tests Test Db: Damp heat, cyclic (12+12h)
	IEC 61000-4	Electromagnetic compatibility-Testing and measurement techniques
	IEC 61557-12	Electrical safety in low voltage distribution system up to 1000V a. c. and 1500V d. c - Equipment for testing, measuring or monitoring of protective measures- Part 12: Performances measuring and monitoring devices (PMD)
	IEC 62053-22	Electricity metering equipment (a. c.)-Particular requirements - Part 22: Static meter for active energy (class 0.2s and 0.5s)

4. 安装接线说明

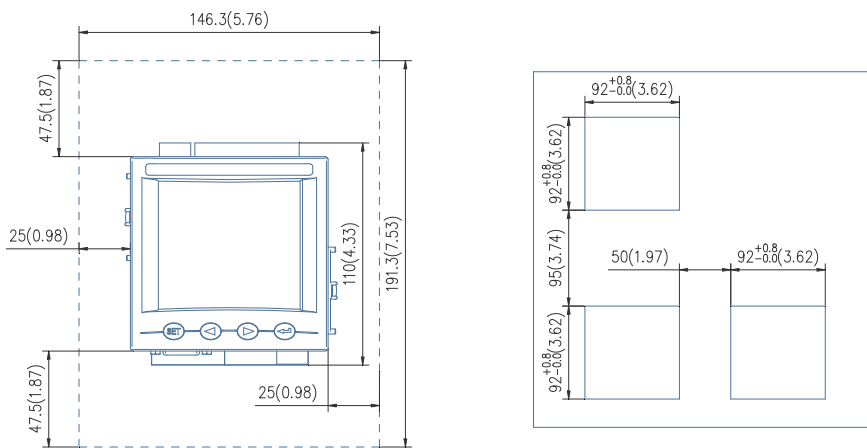
4.1 安装尺寸

仪表及盘面开孔尺寸(单位: mm(in))



注: 翻盖角度最大为 90°。

多个仪表安装(单位: mm(in))

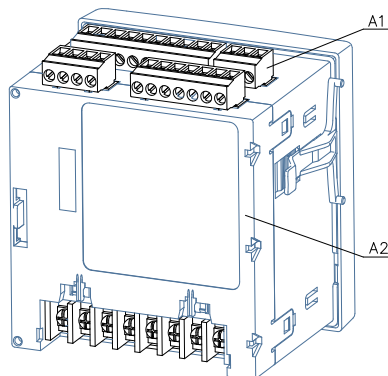


4.2 接线方法

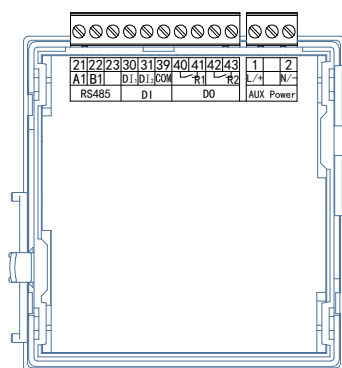
根据不同的设计要求, 推荐在电源、电压输入端子增加保险丝(BS88 1A gG)以满足相关电气规范的安全性要求。

4.2.1 主体部分

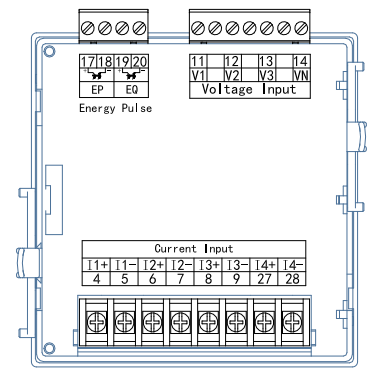
接线端子示意图: 其中“4、5、6、7、8、9”为电流信号输入端子号; “11、12、13、14”电压信号输入端子号; “1、2”为仪表辅助电源端子号; “21、22”为通讯端子号; “17、18、19、20”为电能脉冲输出端子号; “30、31、39”为开关量输入端子号; “40、41、42、43”为继电器输出端子号。(图 1)



(图 1)

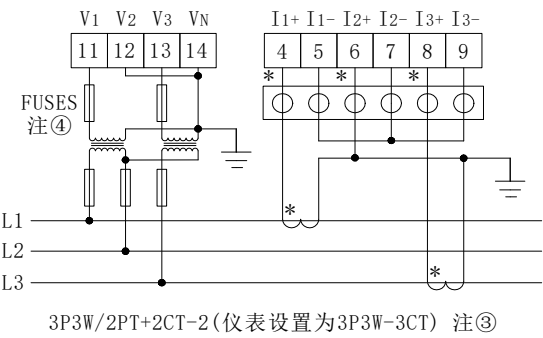
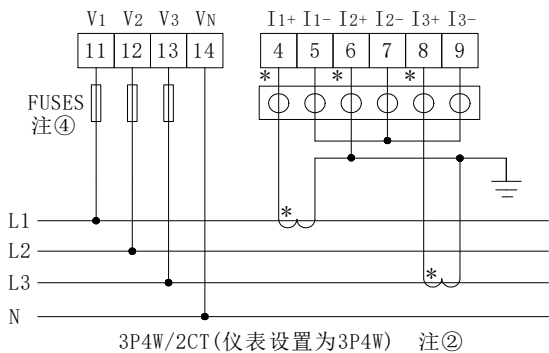
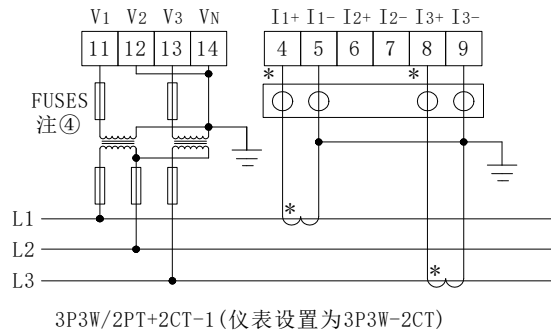
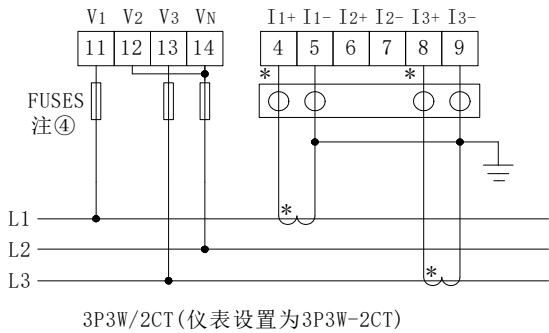
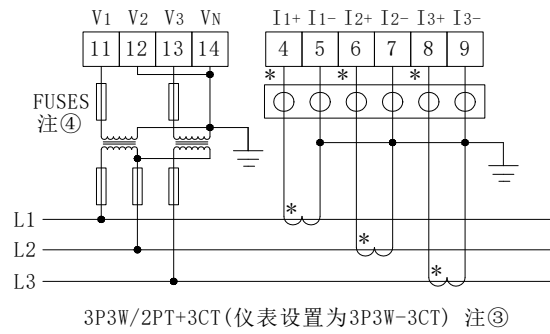
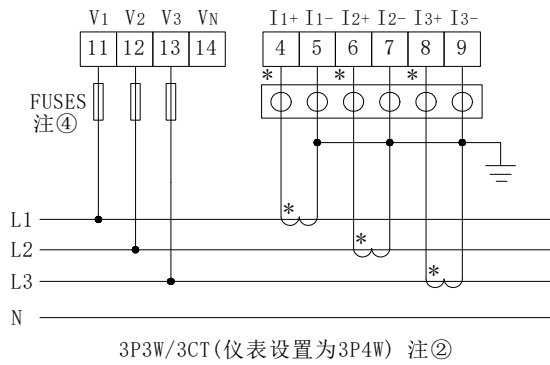
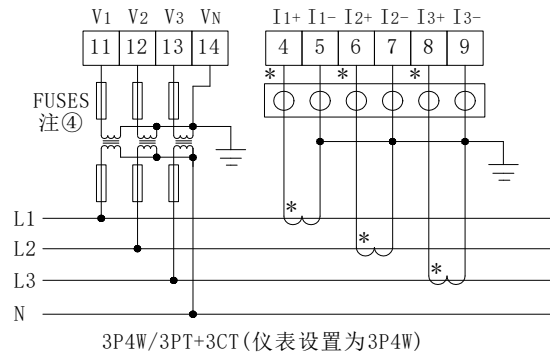
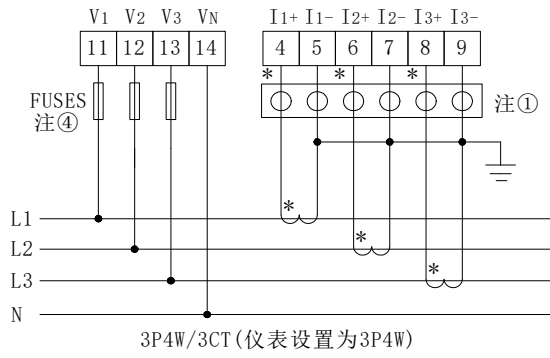


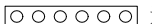
(A1) 辅助电源等



(A2) 电压电流信号输入

信号输入接线方式：

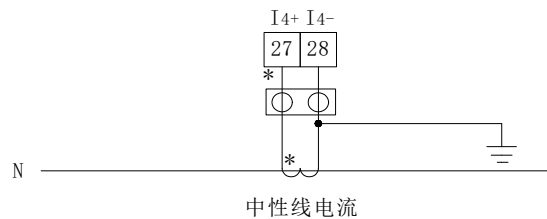


注①：  为用于CT二次侧短接的试验端子。

注②： 仅适用于三相平衡负载

注③： B相电流仅显示，不参与其他电量运算

注④： FUSES必须安装保险丝，额定电流为1A



4.2.2 模块部分

开关量模块

70	77	71	72	78	73	30	31	32	33	34	35	36	37	39
R1		R2		DI1	DI2	DI3	DI4	DI5	DI6	DI7	DI8	COM4		
继电器输出						开关量输入								
Relay Output						Digital Input								

模拟量模块

60	61	62	63	64	65	66	67	69	50	51	52	53	59
AI1	AI2	AI3	AI4	AI5	AI6	AI7	AI8	COM2	AO1	AO2	AO3	AO4	COM3
模拟量输入									模拟量输出				
Analog Input									Analog Output				

以太网模块

24	25	26											
A2	B2		LAN				PROFIBUS DP						
RS485													

MTP 测温模块 (2*PT100)

85	84	83	82	81	80
测温					
Thermometry					
PT2g	PT2b	PT2a	PT1g	PT1b	PT1a

MTN 测温模块 (4*NTC)

87	86	85	84	83	82	81	80
测温							
Thermometry							
NTC4	NTC3	COM2	NTC2	NC	COM1	NTC1	NC

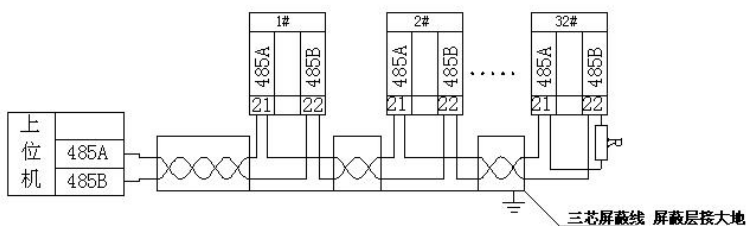
MTH 测温模块 (WHD)

76	75	74	93	92	91	90
继电器			传感器			
Relay			Sensor			
R1		R2	V-	SDA	SCL	V+

注：NTC1 和 NTC2 共用公共端 COM1，NTC3 和 NTC4 共用公共端 COM2。

关于通讯部分的接线实例如下图所示：

正确接线方式：通讯电缆屏蔽层接大地



建议最末端仪表的 A、B 之间加匹配电阻，阻值范围为 120Ω~10 kΩ。

注：1 当仪表带 Profibus 功能时，与之相关的通信配置、GSD 文件，请详见随仪表附带的光盘。

5. 包装

包装内含下列项目:仪表(含插拔式端子排)、安装支架、出厂检验报告、合格证(防伪标签)、安装使用说明书。

在打开产品包装时,请仔细检查是否有损坏,如有任何损坏请及时通知 ACREL 公司或代理商,并请保留损坏的外包装,本公司将及时予以更换。

6. 工程施工注意事项

6.1 电压输入

输入电压应不高于产品的额定输入电压(100V 或 110V 或 400V 或 690V)的 120%,否则应使用 PT;在电压输入端须安装 1A 保险丝;需根据产品的 PT 接线方式来设定产品的接线方式,方法如下:

接线方式	选择
2 元件	3P3W
3 元件	3P4W

6.2 电流输入

标准额定输入电流为 1A 或 5A,要求使用外部 CT(建议使用接线排,不要直接接 CT,以便于拆装);确保输入电流与电压相对应,相序一致,方向一致;如果使用的 CT 回路上连有其它仪表,接线应采用串接方式;去除产品的电流输入连线之前,一定要先断开 CT 一次回路或者短接二次回路!

6.3 通讯接线

仪表提供异步半双工 RS485 通讯接口,采用 MODBUS-RTU 协议,各种数据信息均可在通讯线路上传送。理论上在一条线路上可以同时连接多达 128 个网络电力仪表,每个网络电力仪表均可设定其通讯地址(Addr)。通讯连接建议使用屏蔽双绞线,线径不小于 0.5mm²。布线时应使通讯线远离强电电缆或其他强电场环境。

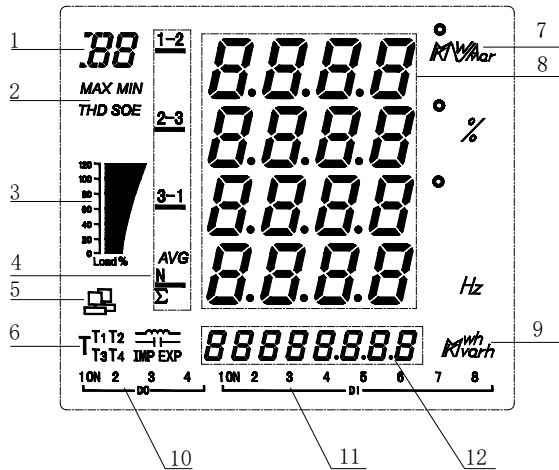
7. 操作说明

7.1 显示说明

APM 系列采用 LCD 段式液晶显示屏,下表为不同字符对应段码显示:

A	b	c	d	E	F	g	H	i/I	
A	b	c	d	E	F	g	H	,	!
J	K	L	M	n	o	P	q	r	S
J	K	L	n̄	n	o	P	q	r	S
t	U	v	W	X	y	Z	-	-	=
t	U	v	y	4	4	2	-	-	=

下图为所有字符字段和指示内容全部被点亮时的画面。

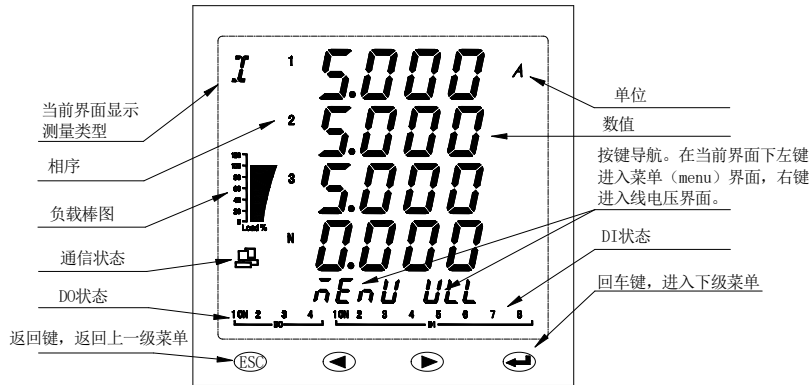


下表为所有测量和指示说明。

序号	显示内容	说明
1	I/U/P/Q/S/PF/d	标识当前测量数据显示区 8 显示的内容： 电流/电压/有功功率/无功功率/视在功率/功率因数/需量
	IO/AL/SD	DI、D0、AI、A0 状态/报警记录/SD 卡状态
2	MAX/ MIN	最大值/最小值记录
	THD	总谐波畸变率
	SOE	事件记录
3	 负荷大小显示	指示当前负荷电流相对于额定电流的百分比，90%~110%时，柱状图显示为 100%，其他依次类推
4	1-2, 2-3, 3-1	1、2、3：ABC 三相相值，1-2、2-3、3-1：AB、BC、CA 三相线值
	AVG	平均值
	N	中性线电流
	Σ	总功率
5	 通信状态标志	点亮时示意当前通信收发正常
6	IMP/ EXP/  / 	吸收总有功电能/释放总有功电能/感性无功电能/容性无功电能
	T1, T2, T3, T4, T	分别对应尖, 峰, 平, 谷 T: 示意该月总电能
7	指示测量数据单位	电流：A, kA；电压：V, kV；有功功率：kW, MW；无功功率：kVar, MVar；视在功率：kVA, MVA；百分比：%；频率：Hz
8	测量数据显示区	电流, 电压, 功率, 功率因数, 时间, 参数设定等
9	指示电能单位	有功电能：kWh, MWh；无功电能：kVarh, Mvarh
10	D0 状态指示	D01-D04 开出状态。其余 D0 可在主循环 I0 下查看
11	DI 状态指示	DI1-DI8 开入状态。其余 DI 可在主循环 I0 下查看

12	电能数据区域	< ◀ >键、< ▶ >键导航栏，分别对应< ◀ >键、< ▶ >键菜单； 电度量显示及参数设定等
----	--------	--

仪表开机显示为仪表型号及版本信息，之后即显示电流界面，仪表默认主界面为电流界面，主界面可设。(具体参照 7.5 系统设置之主界面设置)



7.2 面板说明

按键说明

四个按键从左到右依次为< ESC >键、< ◀ >键、< ▶ >键、< ENTER >键。

按键	功能
< ESC >键	返回上一级菜单
< ◀ >键	参数递减或切换显示页面
< ▶ >键	参数递增或切换显示页面
< ENTER >键	参数的修改确认或进入下一级菜单

扩展模块指示灯说明

	闪烁(1s)	闪烁(0.2s)	常亮	熄灭
绿灯(GREEN)	模块正常	模块异常	/	模块未运行

7.3 显示总览

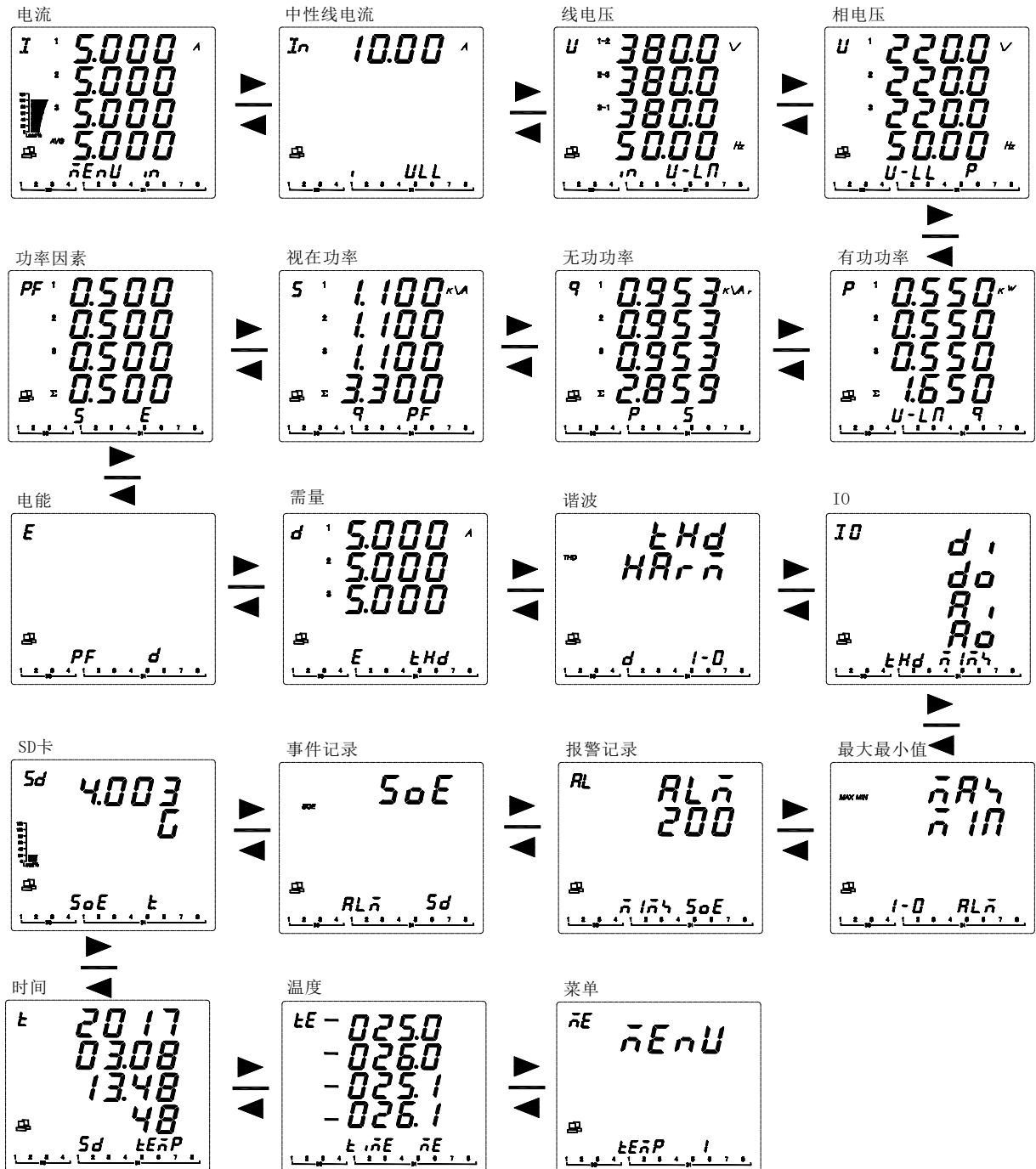
导航界面	第二级	第三级	第四级	备注	
 (MENU/菜单)	SET(设置)			详见系统设置	
	RST(重置)	E(清除电能)			详见数据重置
		dMd(清除需量)			
		ALM(清除报警记录)			
SOE(清除事件记录)					
MAXMIN(清除极值)					
DIAG(诊断)		版本, 软件编号, 模块版本			
 (I/电流)	I_Unablance(电流不平衡度)				
	Angle(电流相间角度)				
	电压电流相位角				

I_n (In/中性线电流)				
U_{LL} (ULL/线电压)	U_Unablance(线电压不平衡度)			
	Offset(线电压偏差)			
$U-LN$ (ULN/相电压)	V_Unablance(相电压不平衡度)			
	offset(相电压偏差)			
	Angle(电压相间角度)			
P (P/有功功率)				
Q (Q/无功功率)				
S (S/视在功率)				
E (E/电能)	IMP(吸收有功)			详见电能查看
	EXP(释放有功)			
	EQL(感性无功)			
	EQC(容性无功)			
d (d/三相电流当前需量)	当前有功功率需量			详见需量查看
	当前无功功率需量			
	当前视在功率需量			
	A 相电流最大需量及发生时间			
	B 相电流最大需量及发生时间			
	C 相电流最大需量及发生时间			
	有功功率最大需量及发生时间			
	无功功率最大需量及发生时间			
视在功率最大需量及发生时间				
PF (PF/功率因数)				
THD $IRr n$ (THD/总谐波)	UH THD(相电压总谐波)	三相电压 2-63 分次谐波		详见谐波查看
	UH ODD(相电压总奇次谐波)			
	UH EVEN(相电压总偶次谐波)			
	IH THD(电流总谐波)	三相电流 2-63 分次谐波		
	IH ODD(电流总奇次谐波)			
	IH EVEN(电流总偶次谐波)			
	CF(波峰系数)			
	THFF(电话波形因子)			
	KF(K 系数)			
IO (IO/输入输出)	DI(数字量输入)			详见 IO 查看
	DO(数字量输出)			
	AI(模拟量输入)			
	AO(模拟量输出)			
$\bar{M} \bar{A} \bar{X}$ $\bar{M} \bar{I} \bar{N}$ (MAX、MIN/最大最小值)	I(电流)	本月最大值及发生时间;		详见最大最小值查看
	U(电压)	本月最小值及发生时间;		
	P(有功功率)	上月最大值及发生时间;		

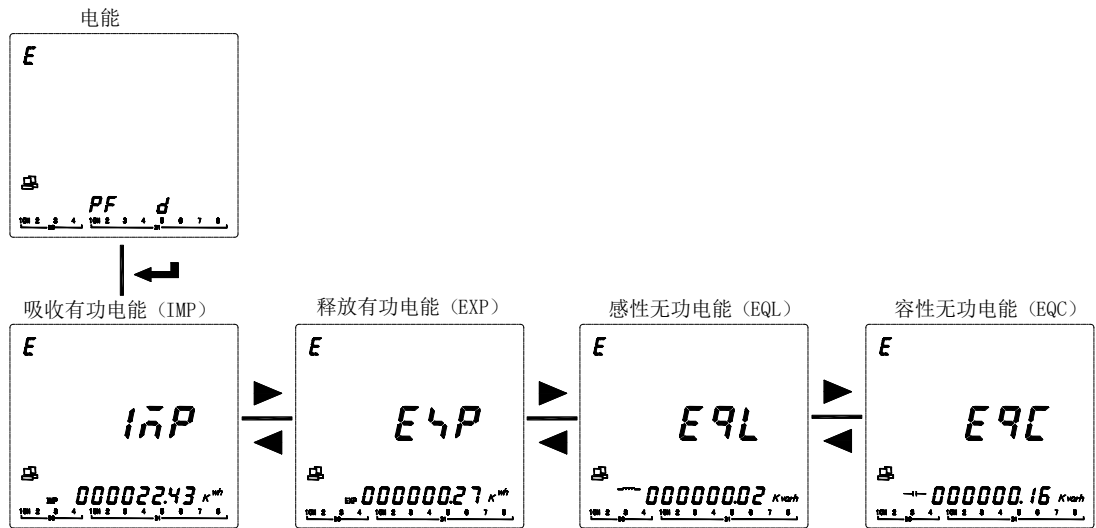
	Q(无功功率)	上月最小值及发生时间。		
	S(视在功率)			
	PF(功率因数)			
	F(频率)			
	THD(总谐波)			
ALM (ALM/报警记录)	LAST ALM(最近 16 条报警记录)	详细报警记录		详见报警查看
	AT01(过流报警)	1 A(A 相过流)	报警详细信息	
		2 B(B 相过流)	...	
		3 C(C 相过流)	...	
		4 MAX(最大值过流)	...	
		5 N(中性线过流)	...	
	AT02(欠流报警)	
	
AT13(其他报警)		
SOE (SOE/事件记录)	最近 128 条事件记录			
SD (SD/SD 容量)				
TIME (TIME/系统时间)				
TEMP (TEMP/温度)	4 路温度			
	1 路温湿度			
	加热/鼓风状态			

测量参数

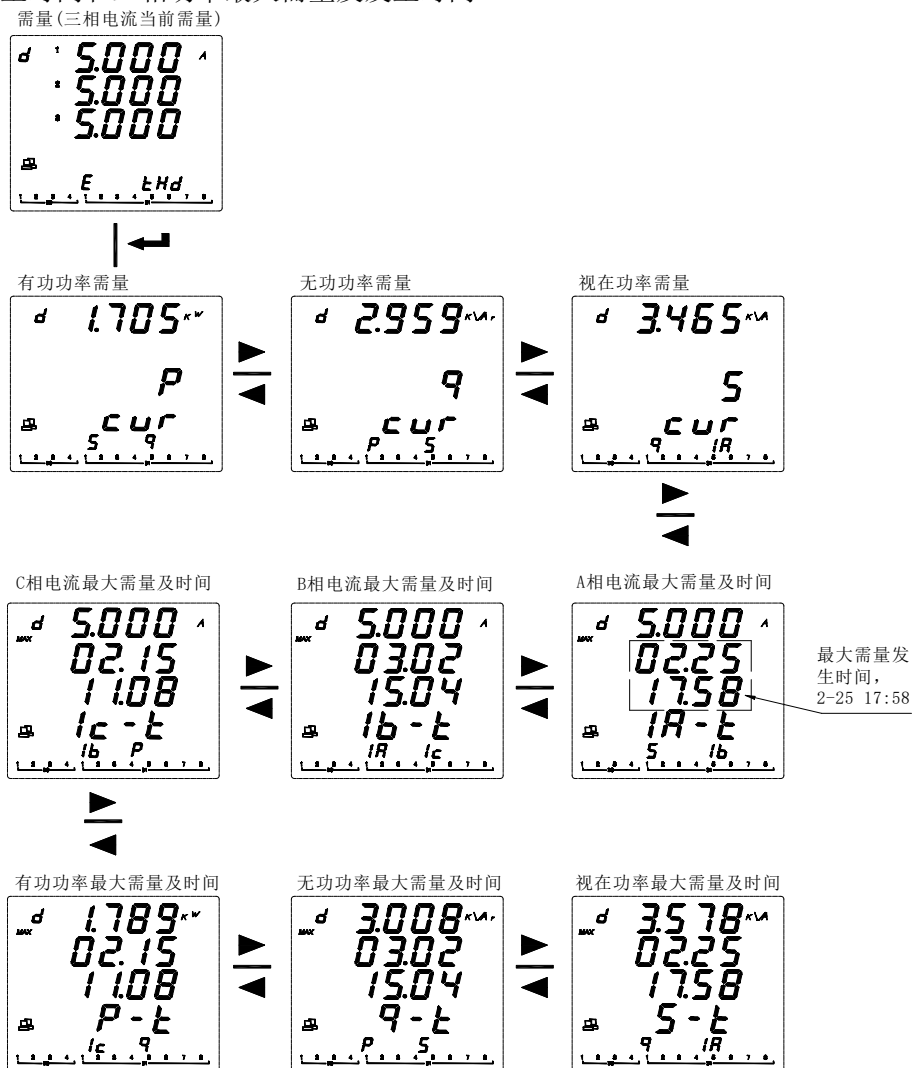
电力参数总览：仪表上电后显示电流，按< ▶ >键可切换显示如下界面(部分参数需按< ENTER >键进入下一级查看)：



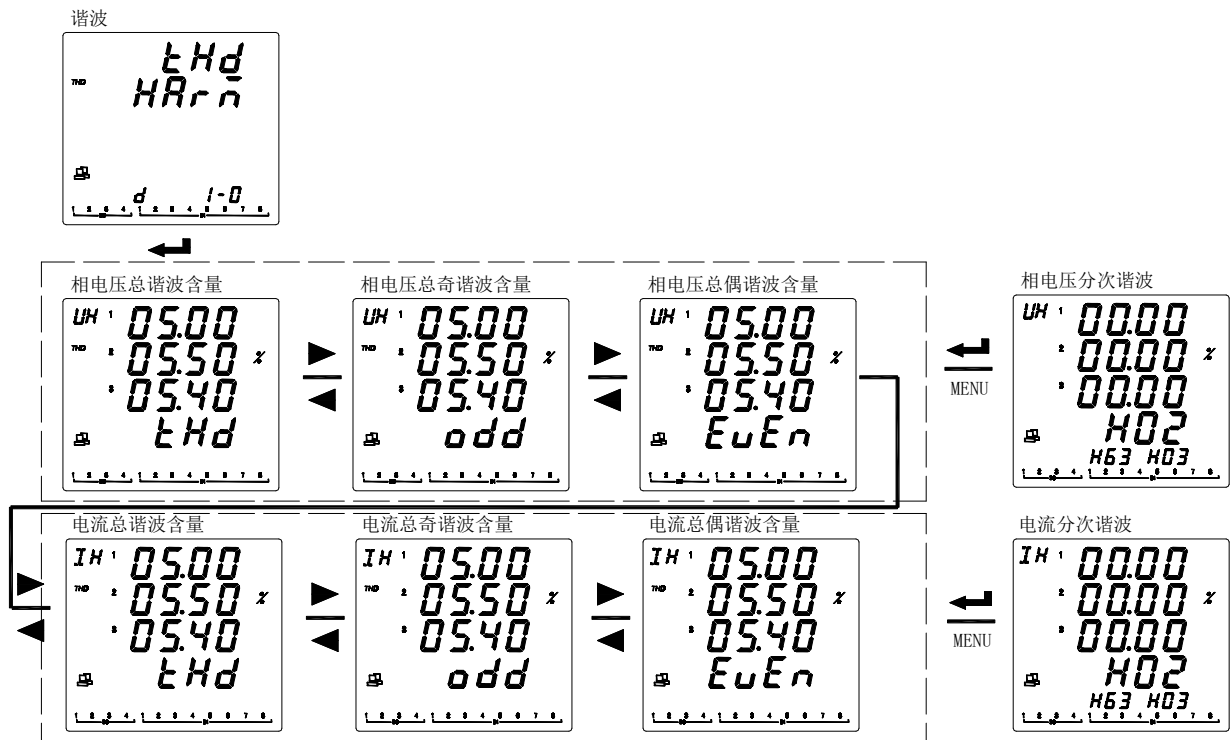
查看电能：在主界面按< ▶ >键，直到当前测量数据显示区显示 E，然后按< ENTER >键，按< ▶ >键切换显示：IMP(总吸收有功电能)←→EXP(总释放有功电能)←→EQL(总感性无功电能)←→EQC(容性无功电能)。



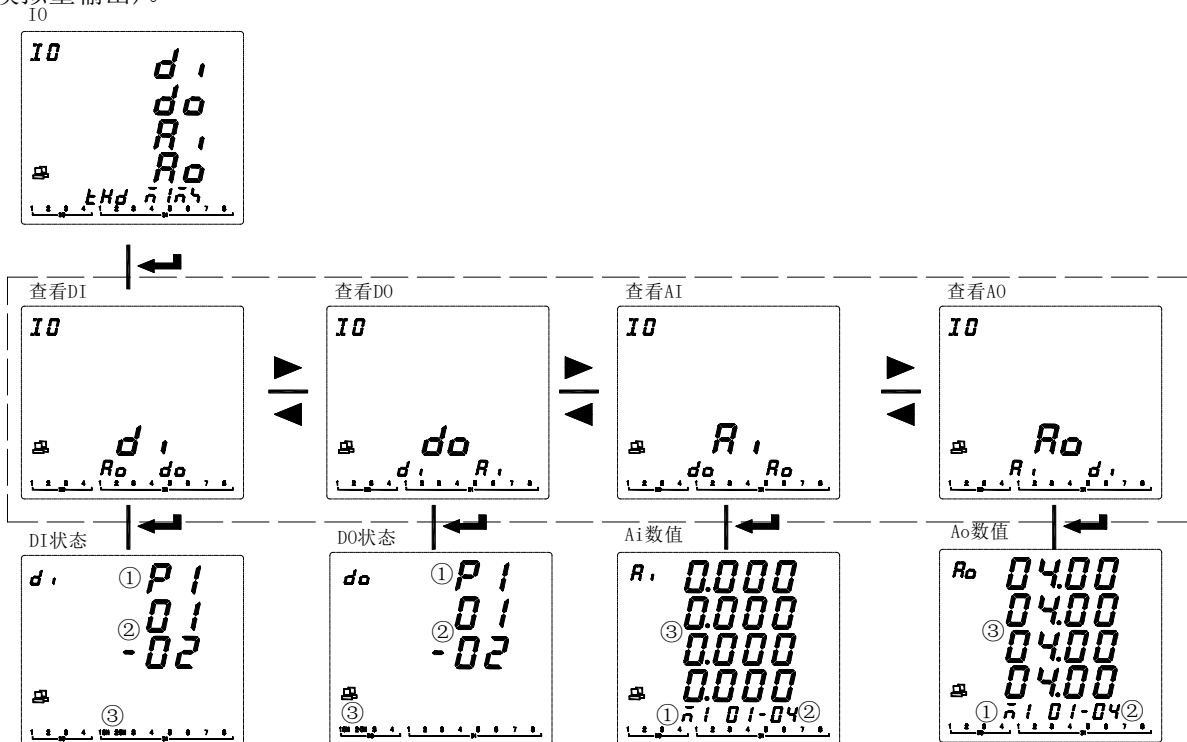
查看需量：在主界面按< ▶ >键，直到当前测量数据显示区显示 d，测量数据区域显示当前三相电流的需量，按< ENTER >键。按< ▶ >键可依次查看有功功率当前需量，无功功率当前需量，视在功率当前需量，三相电流最大需量及发生时间和三相功率最大需量及发生时间。



查看谐波(仅 APM810): 在主界面按< ▶ >键, 直到当前测量数据显示区显示 THD, 测量数据区域显示 THD、HARM, 按< ENTER >键。按< ▶ >键, 可依次查看, 电压总谐波, 电压奇次总谐波, 电压偶次总谐波, 电流总谐波, 电流奇次总谐波, 电流偶次总谐波。在电压(或电流)总谐波界面按< ENTER >键后, 可查看分次谐波。



查看 IO(输入输出): 在主界面按< ▶ >键, 直到当前测量数据显示区显示 IO, 测量数据区域显示 DI, DO, AI, AO, 按< ENTER >键。按< ▶ >键, 选择要查看的信息(DI: 开关量输入, DO: 开关量输出, AI: 模拟量输入, AO: 模拟量输出)。



- ① P1: 主体 M1: 模块1 M2: 模块2. 依次类推。
- ② 以DI为例, 在③处指示DI1-DI2状态。其余类似。
- ③ 显示DI/DO/AI/AO状态或数值。

查看最大最小值：在主界面按< ▶ >键，直到当前测量数据显示区显示 MAX MIN，按< ENTER >键，按< ▶ >键选择需查看的电参量(I, U, P, Q, S, PF, F, THD 等)的极值记录，按< ENTER >键。按< ▶ >键，可查看选定电参量的本月最大值，本月最小值，上月最大值，上月最小值及发生时刻。当发生跨月时，自动将本月极值存入上月极值。

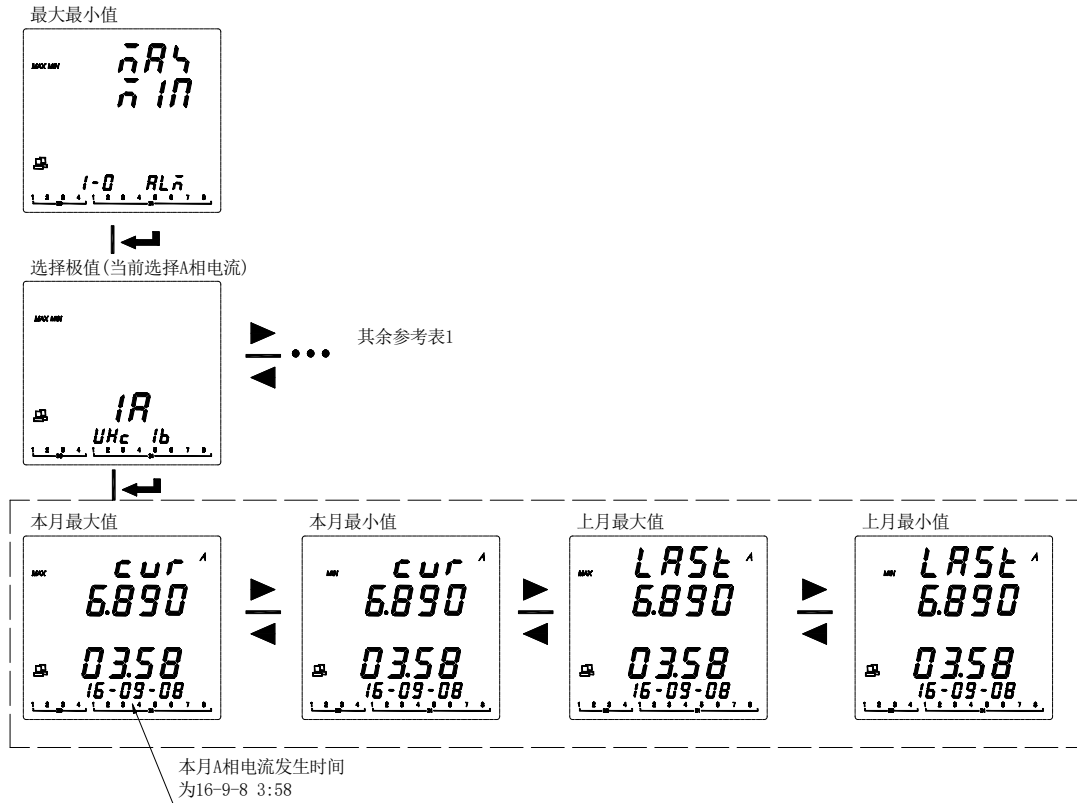


表 1：电量极值及符号说明

符号	说明	符号	说明	符号	说明
IA	A 相电流	PT	总有功功率	IHC	C 相电流总谐波
IB	B 相电流	QA	A 相无功功率	UHA	A 相电压总谐波
IC	C 相电流	QB	B 相无功功率	UHB	B 相电压总谐波
IN	中性线电流	QC	C 相无功功率	UHC	C 相电压总谐波
IAV	平均电流	QT	总无功功率		
UA	A 相电压	SA	A 相视在功率		
UB	B 相电压	SB	B 相视在功率		
UC	C 相电压	SC	C 相视在功率		
ULN(AVG)	平均相电压	ST	总视在功率		
UAB	AB 相线电压	PFA	A 相功率因数		
UBC	BC 相线电压	PFB	B 相功率因数		
UCA	CA 相线电压	PFC	C 相功率因数		
ULL(AVG)	平均线电压	PFT	总功率因数		
PA	A 相有功功率	F	频率		
PB	B 相有功功率	IHA	A 相电流总谐波		
PC	C 相有功功率	IHB	B 相电流总谐波		

查看报警: 在主界面按< ▶ >键,直到当前测量数据显示区显示 AL,测量数据区域显示 ALM,然后按< ENTER >键。可按时间顺序查看最近 16 条报警记录(Last Alm)和按报警类型查看报警记录。

APM 系列仪表可记录 66 种报警,分为 13 种报警大类(AT01 过流, AT02 欠流等,见表 2),每种报警大类别下包含若干报警小类(如 AT01 过流分类报警下包含 A 相过流, B 相过流, C 相过流等,见表 2)。每个报警小类最多可记录 16 条报警记录。当某种报警记录条数满 16 条后,执行先入先出原则,新产生的报警将自动覆盖最早的记录。每条报警记录包含报警值,报警组别,报警动作(动作或恢复),报警时间。假如购买了扩展模块(包含 Micro SD 卡),所有报警数据将自动同步到 Micro SD 卡中进行存储。

注: SD 卡无法记录所有在 2 秒内同时产生的多于 16 条的报警记录。

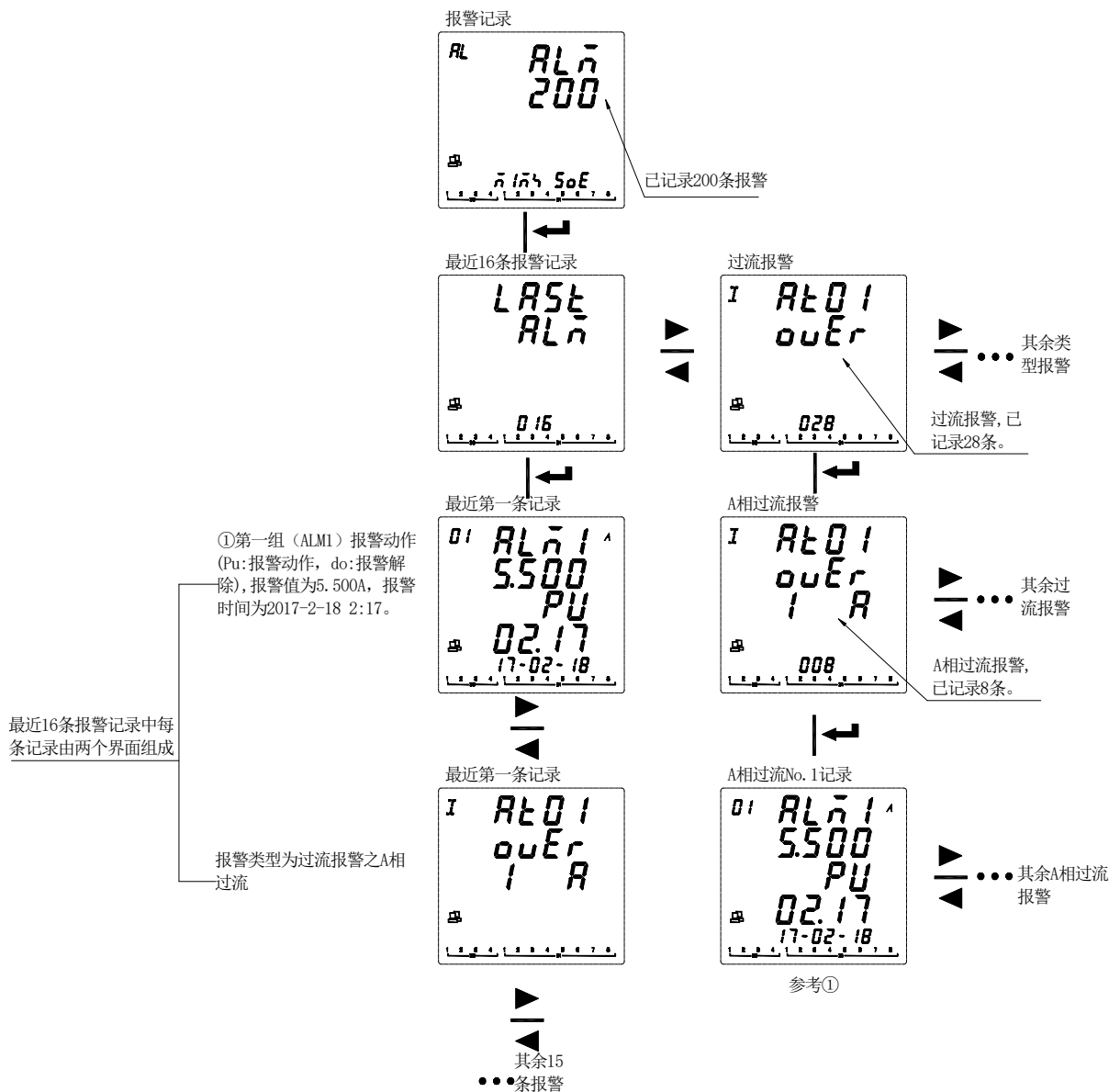


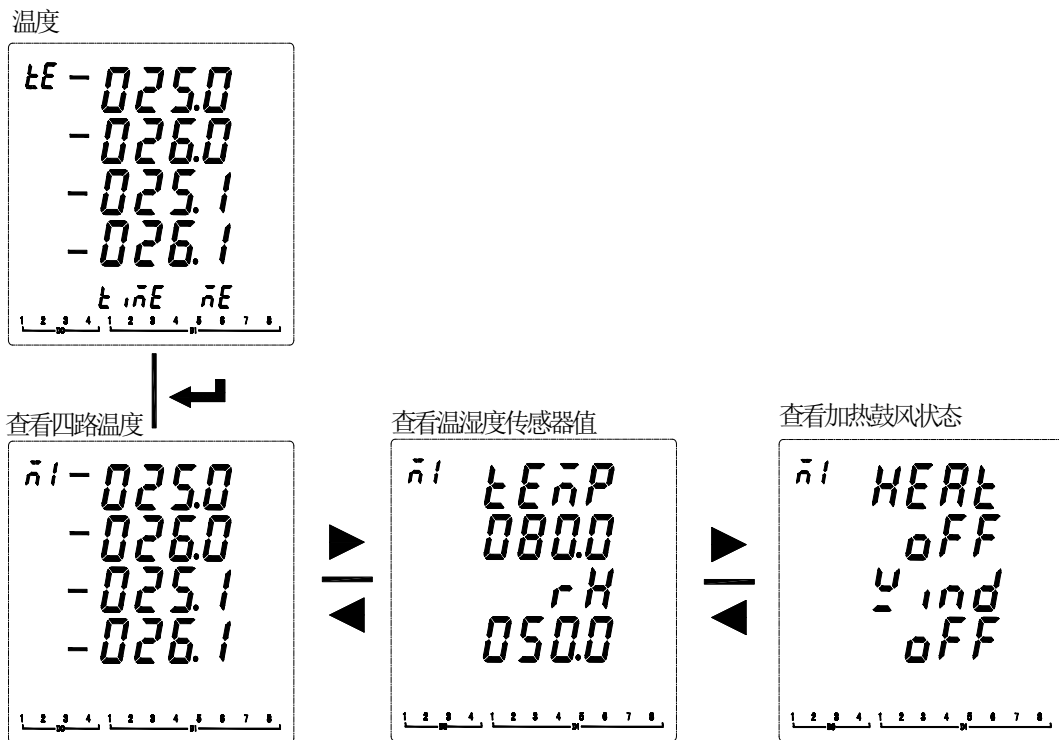
表 2: 报警分类说明:

报警大类	报警小类		报警内容	报警通讯代码
	符号 I	符号 II		
AT01(电 流 过 流)	I Over	1 A	A 相过流(Over Current Phase A)	0
		2 B	B 相过流(Over Current Phase B)	1
		3 C	C 相过流(Over Current Phase C)	2
		4 MAX	电流最大值过流(Over Current Max)	3
		5 N	中性线过流(Over Current Neutral)	4

AT02(电 流 欠流)	I Unde	1 A	A 相欠流(Under Current Phase A)	5
		2 B	B 相欠流(Under Current Phase B)	6
		3 C	C 相欠流(Under Current Phase C)	7
		4 MAX	电流最小值欠流(Under Current Min)	8
		5 N	中性线欠流(Under Current Neutral)	9
AT03(电 压 过压)	U Over	1 A	A 相过压(Over Voltage Phase A-N)	12
		2 B	B 相过压(Over Voltage Phase B-N)	13
		3 C	C 相过压(Over Voltage Phase C-N)	14
		4 L-N	相电压最大值过压(OVER Voltage L-N Max)	15
		5 AB	AB 相过压(Over Voltage Phase A-B)	16
		6 BC	BC 相过压(Over Voltage Phase B-C)	17
		7 CA	CA 相过压(Over Voltage Phase C-A)	18
		8 L-L	线电压最大值过压(OVER Voltage L-L Max)	19
AT04(电 压 欠压)	U Unde	1 A	A 相欠压(Under Voltage Phase A)	20
		2 B	B 相欠压(Under Voltage Phase B)	21
		3 C	C 相欠压(Under Voltage Phase C)	22
		4 L-N	相电压最小值欠压(Under Voltage L-N Min)	23
		5 AB	AB 相欠压(Under Voltage Phase A-B)	24
		6 BC	BC 相欠压(Under Voltage Phase B-C)	25
		7 CA	CA 相欠压(Under Voltage Phase C-A)	26
		8 L-L	线电压最小值欠压(Under Voltage L-L Min)	27
AT05(过功率)	P Over	1 P	总过有功功率(Over kW Total)	31
		2 Q	总过无功功率(Over Var Total)	32
		3 S	总过视在功率(Over kVA Total)	33
AT06(欠功率)	P Unde	1 P	总欠有功功率(Under kW Total)	34
		2 Q	总欠无功功率(Under Var Total)	35
		3 S	总欠视在功率(Under kVA Total)	36
AT07(需 量 报 警)	Pd dMd	1 Over	功率需量过报警(Over kW Demand)	59
		2 Unde	功率需量欠报警(Under kW Demand)	60
AT08(功 率 因 数 报 警)	PF PF	1 Over	总过功率因数(Over PF Total)	37
		2 Unde	总欠功率因数(Under PF Total)	38
AT09(总 谐 波 报 警)	THD	1 IA	A 相电流总谐波越限(Over THD of Current Phase A-N)	41
		2 IB	B 相电流总谐波越限(Over THD of Current Phase B-N)	42
		3 IC	C 相电流总谐波越限(Over THD of Current Phase C-N)	43
		4 UA	A 相电压总谐波越限(Over THD of Voltage Phase A-N)	44
		5 UB	B 相电压总谐波越限(Over THD of Voltage Phase B-N)	45
		6 UC	C 相电压总谐波越限(Over THD of Voltage Phase C-N)	46
AT10(总 偶 次 谐 波)	EVEN	1 IA	A 相电流总偶谐波越限(Over Even THD of Current Phase A-N)	47
		2 IB	B 相电流总偶谐波越限(Over Even THD of Current Phase B-N)	48
		3 IC	C 相电流总偶谐波越限(Over Even THD of Current Phase C-N)	49
		4 UA	A 相电压总偶谐波越限(Over Even THD of Voltage Phase	50

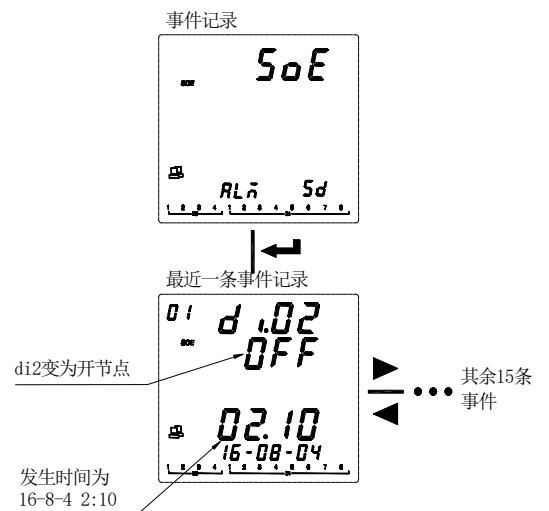
			A-N)	
		5 UB	B 相电压总偶谐波超限(Over Even THD of Voltage Phase B-N)	51
		6 UC	C 相电压总偶谐波超限(Over Even THD of Voltage Phase C-N)	52
AT11(总奇次谐波)	Odd	1 IA	A 相电流总奇谐波超限(Over Odd THD of Current Phase A-N)	53
		2 IB	B 相电流总奇谐波超限(Over Odd THD of Current Phase B-N)	54
		3 IC	C 相电流总奇谐波超限(Over Odd THD of Current Phase C-N)	55
		4 UA	A 相电压总奇谐波超限(Over Odd THD of Voltage Phase A-N)	56
		5 UB	B 相电压总奇谐波超限(Over Odd THD of Voltage Phase B-N)	57
		6 UC	C 相电压总奇谐波超限(Over Odd THD of Voltage Phase C-N)	58
AT12	di	1 di1	DI1 开入(DI1 ON/OFF)	62
		2 di2	DI2 开入(DI2 ON/OFF)	63
		3 di3	DI3 开入(DI3 ON/OFF)	64
		4 di4	DI4 开入(DI4 ON/OFF)	65
AT13(其他)	Oth	1 I-Ubl	最大不平衡电流(Current Unbalance, Max)	10
		2 U-Ubl L-N	最大不平衡相电压(Voltage Unbalance L-N, Max)	28
		3 U-Ubl L-L	最大不平衡线电压(Voltage Unbalance L-L, Max)	29
		4 F Over	过频率(Over Frequency)	39
		5 F Unde	欠频率(Under Frequency)	40
		6 I Loss	电流相损(Current Loss)	11
		7 U Loss	电压相损(Voltage Loss)	30
		8 PHA Rev	逆相序(Phase Reversal)	61
AT14(温度)	TEMP	1	第一路温度	66
		2	第二路温度	67
		3	第三路温度	68
		4	第四路温度	69

查看温湿度:在主界面按< ▶ >键,直到当前测量数据显示区显示 TE,测量数据区域显示温度,然后按< ENTER >键。可以查看四路温度。在温度界面按< ▶ >键,可查看温湿度传感器值和加热鼓风的状态。



查看事件记录(SOE):当 DI/DO 状态发生改变时,均可产生事件记录,主体最多可存储 128 条事件记录。假如购买了扩展模块(包含 SD 卡),所有事件记录数据将自动同步到 SD 卡中进行存储。

注: SD 卡无法记录所有在 2 秒内同时产生的多于 16 条的事件记录。



查看 MicroSD 数据记录: MicroSD 卡中包含的数据记录文件有:Alarm(报警数据)、Energy(定时记录电能数据)、Harmonic(谐波数据)、Maintain(基本参数的数据)、Record(定时记录电参量数据)、SOE(事件记录数据)、APM800Config.ini(参数记录文件设置)、Temperature (温湿度的数据)、ReadMe.txt(指南)。

注: 系统时间设置错误,会无法识别 SD 卡。

- ① 报警数据:打开 Alarm 文件夹,文件夹包含以“年份_月份”命名的子文件夹(如:2018_02),子文件夹下包含以“报警类型”命名的.csv 记录文件(如: Over THD.csv),即可查看报警数据。记录文件包含: 日期; 时间; 报警组别; 报警类型; 报警值; 报警状态。

- ② 查看定时电能记录数据:打开 Energy 文件夹,文件夹包含以“年份_月份”命名的.csv 记录文件(2018_02.csv),即可查看定时电能记录数据。记录文件包含:日期;时间;正向有功电能;反向有功电能;感性无功电能;容性无功电能;T1 时段正向有功电能;T2 时段正向有功电能;T3 时段正向有功电能;T4 时段正向有功电能。

注:仪表默认 1 小时记录 1 次电能数据(一次侧),还包含各时段时间内的的正向有功电能,时间间隔可设,时间间隔单位:Hour。

符号	内容	符号	内容
IMP	正向有功电能	IMP(T1)	T1 时段正向有功电能
EXP	反向有功电能	IMP(T2)	T2 时段正向有功电能
EQL	感性无功电能	IMP(T3)	T3 时段正向有功电能
EQC	容性无功电能	IMP(T4)	T4 时段正向有功电能

- ③ 查看谐波数据:打开 Harmonic 文件夹,文件夹包含以“年份_月份”命名的子文件夹(如:2018_03),子文件夹包含以“年份_月份_日期”命名的.csv 记录文件(如:2018_03_31.csv),即可查看谐波数据。记录文件包含:日期;时间;三相分相电压、电流总谐波值(最大、最小值);三相分相电压、电流的总奇次谐波、偶次谐波值(最大、最小值);三相分相电压电流分次谐波值(最大、最小值,记录 2-63 次谐波数据)。

注:仪表默认 1 分钟记录 1 次谐波数据(一次侧),时间间隔可设,时间间隔单位:minute。

- ④ 查看主要参数更改记录:打开 Maintain 文件夹,文件夹包含“Maintain.csv”记录文件,即可查看参数更改记录。记录文件包含:日期;时间;参数类型(如:一次侧电压值、电流值;二次侧电压电流值;485 通讯地址与波特率);新的参数值。

- ⑤ 查看定时电参量记录数据:打开 Record 文件夹,文件夹包含以“年份_月份”命名的子文件夹(如:2018_03),子文件夹包含以“年份_月份_日期”命名的.csv 记录文件(如:2018_03_31.csv),即可查看定时电参量记录数据。记录文件如下:

注:仪表默认 1 分钟记录 1 次电参量数据(一次侧),时间间隔可设,时间间隔单位:minute。

符号	内容	符号	内容	符号	内容
IA(A)	A 相电流	UBC(V)	BC 线电压	PT(W)	总有功功率
IB(A)	B 相电流	UCA(V)	CA 线电压	QA(Var)	A 相无功功率
IC(A)	C 相电流	U_LL_AVG(V)	线电压平均值	QB(Var)	B 相无功功率
IN(A)	N 相电流	UA_UBL(%)	A 相电压不平衡度	QC(Var)	C 相无功功率
I_AVG(A)	电流平均值	UB_UBL(%)	B 相电压不平衡度	QT(Var)	总无功功率
IA_UBL(%)	A 相电流不平衡度	UC_UBL(%)	C 相电压不平衡度	SA(VA)	A 相视在功率
IB_UBL(%)	B 相电流不平衡度	U_LN_UBL(%)	相电压不平衡度	SB(VA)	B 相视在功率
IC_UBL(%)	C 相电流不平衡度	UAB_UBL(%)	AB 线电压不平衡度	SC(VA)	C 相视在功率
I_UBL(%)	电流不平衡度	UBC_UBL(%)	BC 线电压不平衡度	ST(VA)	总视在功率
UA(V)	A 相电压	UCA_UBL(%)	CA 线电压不平衡度	F(Hz)	频率
UB(V)	B 相电压	U_LL_UBL(%)	线电压不平衡度	PFA	A 相功率因数
UC(V)	C 相电压	PA(W)	A 相有功功率	PFB	B 相功率因数
U_LN_AVG(V)	相电压平均值	PB(W)	B 相有功功率	PFC	C 相功率因数
UAB(V)	AB 线电压	PC(W)	C 相有功功率	PF	总功率因数

- ⑥ 查看事件记录数据:打开 SOE 文件夹,文件夹包含以“年份_月份”命名的.csv 记录文件(如:2018_03.csv),即可查看事件记录数据。记录文件包含:日期;时间;DIDO 序号;动作类型。

- ⑦ 查看温湿度数据:打开 Temperature 文件夹,文件夹包含以“年份_月份_日期”命名的.csv 记录文件(如:2020_03_31.csv),即可查看温湿度数据。记录文件包含:日期;时间;温度测量、温湿度测量;最大最小值。

注: Micro SD 卡(TF 卡)中的数据均为只读,文件记录数据均为 excel,请用 Microsoft Office Excel07 版本及 07 版本以上打开,用低于 Microsoft Office Excel07 版本或 WPS 打开会有部分数据丢失。

7.4 系统设置

为了对 APM 系列仪表进行设置,请按以下说明进行:

- ①在测量界面按< ▶ >键,直到选择 Menu,按< ENTER >键。
- ②按< ▶ >键,直到选择 SET,按< ENTER >键。
- ③输入你的密码,默认密码为 0001,万能密码为 0008。
- ④选择需要修改参数。

按以下操作进行修改参数:

- ①当一个数值或字符被选中时,如果闪烁表示可修改。
- ② 1)对于不需要区分个十百千的数值,通过< ▶ >键,改变当前选中数值。
2)实现数值个十百千位的增减方法,需按< ◀ >选择需要修改的位,按< ▶ >修改选中位数值。
- ③按< ENTER >键,保存改动,并移动到下一修改区域。
- ④保存之前按< ESC >键,出现 save(保存)提示。按< ▶ >键选择 yes/no,选择 yes 时按回车保存设置参数,选择 no 时,按回车则不保存设置参数。

系统设置总览:

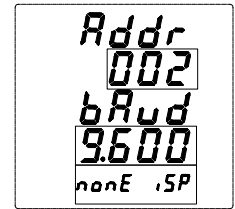
第一级	第二级	第三级	范围
Bus (通信)	BUS1(第一路)	Addr	地址:1-247
		Baud	波特率:1200,2400,4800,9600,19200,38400
		Mode	模式:None 1sp(无校验,1位停止位) None 2sp(无校验,2位停止位) Odd 1sp(奇校验,1位停止位) Even 1sp(偶校验,1位停止位)
	BUS2	同 BUS1	扩展 RS485 模块
	DLT 645	Addr	645 规约地:0-999999999999
	Profibus	Addr	Profibus 地址:1-127
SYS (系统)	Rto. i	I Pri	一次侧电流额定值:1A-32760A
		I Scal	=Pri*Scal(详见电流变比设置)
		I Sec	二次侧电流额定值:1A,5A
		In Pri	中性线电流一次侧电流额定值:1A-32760A
		In Scal	=Pri*Scal
		In Sec	中性线电流二次侧电流额定值:1A,5A
	Rto. u	U Pri	一次侧电压额定值:100V-1200kV
		U Scal	=Pri*Scal
		U Sec	二次侧电压额定值:100V,110V,400V,690V
	Line		接线方式: 3P3W_3CT:三相三线 3CT 3P3W_2CT:三相三线 2CT 3P4W:三相四线
	nom	U. nom	二次电压标称值,用于计算电压偏差
		F. nom	频率标称值,用于计算频率偏差
	Puls		脉冲常数:0-9999,详见系统设置部分

ALM (报警)	AL1		第一组报警：详见报警设置部分。
	AL2		第二组报警
dMd (需量)	Wid		滑窗时间：1, 2, 3, 5 分钟
	Pd		周期：5-60 分钟
Ubl (不平衡度)	Meth		不平衡度计算方法： Absolute(绝对值算法) (偏移平均值最大的值与平均值的差值)/平均值*100%。 Rated(额定值算法) 如果上式中分母的平均值小于额定值，则分母为额定值。
Di-o (数字量输入输出)	DI	Init	初始化状态：N-C(常闭)/N-O(常开)
	DO	Init	初始化状态：N-C(常闭)/N-O(常开)
		TYPE	ALM1(关联报警 1, 详见 DO 设置) ALM2(关联报警 2, 详见 DO 设置) COM(通信控制)
		DLY	通信控制时有效。设置为 0 时，为电平控制方式，非 0 时为脉冲控制方式，延时设置的时间后断开，单位：s。
Ai-o (模拟量输入输出)	AI	TYPE	输入类型：0-20mA, 4-20mA, 0-5V, 1-5V
		Dot	显示小数点：0-3
		High	显示高点：0-9999
		Low	显示低点：0-9999
	AO	TYPE	输出类型：0-20mA, 4-20mA, 0-5V, 1-5V
		SEL	选择对应信号，详见模拟量输出设置
		High	变送高点对应值(一次值)
		Low	变送低点对应值(一次值)
	ofs	偏移量(以 16mA/4V 为基准)	
COST (复费率)	SEL	共 6 段	时区选择：详见 10.3 费率时区选择
	rT	共 4 时区 10 时段	费率设置：详见 10.3 费率设置
nET (以太网)	IP		IP 地址
	SUB		子网掩码
	GATE		网关
	PORT		端口号：1-9999
Time (时间)	时, 分, 秒, 年, 月, 日		详见时间设置部分
PASS (密码)	SET		参数设置密码 0-9999
	rst		重置数据密码 0-9999
LCD (背光)			0: 常亮 非 0 时：在延时该设置值后，背光熄灭，单位为秒。
WHD (温湿度)	No X	H. dry	加热去湿，可设置温度，回滞量 (Hys)，延时 (dly)。
		Heat	加热升温，可设置温度，回滞量 (Hys)，延时 (dly)。
		Fanc	鼓风降温，可设置湿度，回滞量 (Hys)，延时 (dly)。

回滞量：温湿度控制过程中，执行部件（加热器或风扇）启动工作时的温度或湿度值与停止工作时的温度或湿度值之差称为回滞量。

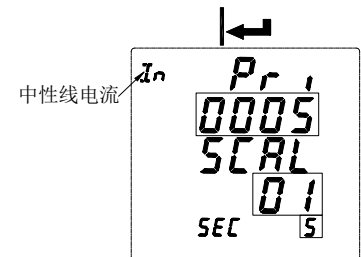
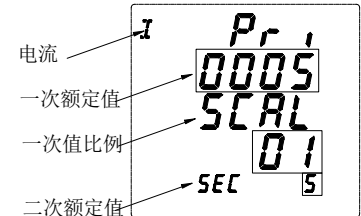
通信设置

1. 在进入设置模式后(以下设置相同), 按< ▶ >键, 直到选择 BUS, 按< ENTER >键。
2. 按< ▶ >键, 选择通信参数(bus1/bus2/DLT645/Profibus), 按< ENTER >键。
3. 设置 ADDR(通信地址), 范围: 1-247。按< ENTER >键。
4. 选择 bAud(波特率)。按< ENTER >键。
5. 选择 Mode(校验方式和停止位)。按< ENTER >键。
6. 按< ESC >键返回 r485 BUS 界面。



系统设置(电流变比)

1. 按< ▶ >键, 直到选择 SYS。按< ENTER >键。
2. 按< ▶ >键, 直到选择 Rto. i(电流变比)。按< ENTER >键。
3. 输入电流一次侧(I Pri)额定电流值。按< ENTER >键。
4. 输入电流一次侧比例(SCALE), 可选*01, *10 倍, 用于设置一次侧大于 9999A 的情况, 实际电流一次额定值为 Pri*SCALE, 如需设置电流一次侧为 10000A, 则可设 Pri=1000, SCALE=10;
5. 选择电流二次侧(I Sec)额定电流值。按< ENTER >键。
6. 输入中性线电流一次侧(In Pri)额定电流值、一次侧比例(SCALE)、二次侧(In Sec)额定值。参考步骤 3, 4, 5。



电压变比设置参考电流变比设置。

举例: 假如电流输入由外部 CT 接入, 额定值为: 40A/5A, 则需将电流一次侧额定值设置为 40A, 比例值设置为 1, 二次侧电流额定值设置为 5A。中性线电流设置同理。假如电压输入由外部 PT 接入, 额定值为: 6000V/400V, 则需将电压一次侧额定值设置为 6000V, 比例值设置为 1, 二次侧电压额定值设置为 400V。

脉冲常数设置(只有 APM801 可设):

脉冲常数设置为 0 时, 二次侧额定电流为 1A 时, 默认为 8000, 额定电流为 5A 时, 默认为 4000。当脉冲常数设置非 0 时, 实际脉冲常数为设定值*100, 如, 设定值为 50 时, 实际脉冲常数为 5000。

注: ①一次侧值必须大于等于二次侧值。

②只有 APM801 可设脉冲常数。

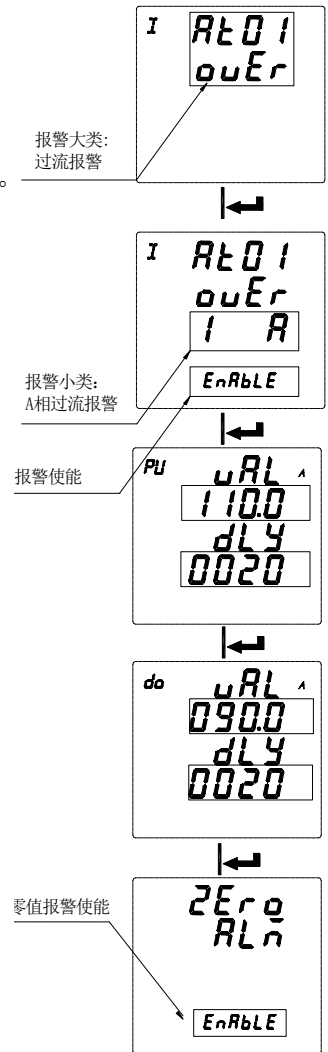
报警设置

1. 按< ▶ >键，直到选择 ALM，按< ENTER >键。
2. 按< ▶ >键，选择报警组别(共两组报警)，按< ENTER >键。
3. 按< ▶ >键，选择报警大类(参考 7.4 报警查看之表 2)，按< ENTER >键。
4. 在该报警大类下，选择报警小类(参考 7.4 报警查看之表 2)，按< ENTER >键。
5. 选择使能已选中报警类型(ENABLE)或取消该报警使能(DISABLE)，按< ENTER >键。
6. 输入报警动作值(一次侧值)，对于部分可设置负值参数，同时按下< ▶ >键，可切换正负符号。按< ENTER >键。
7. 输入报警动作延时时间。按< ENTER >键。
8. 输入报警恢复值(一次侧值)。按< ENTER >键。
9. 输入报警恢复延时时间。按< ENTER >键。
10. 选择零值报警使能(报警类型为低报警有效)。按< ENTER >键。
11. 返回第三步，进行其他报警设置。
12. 按< ESC >键返回。

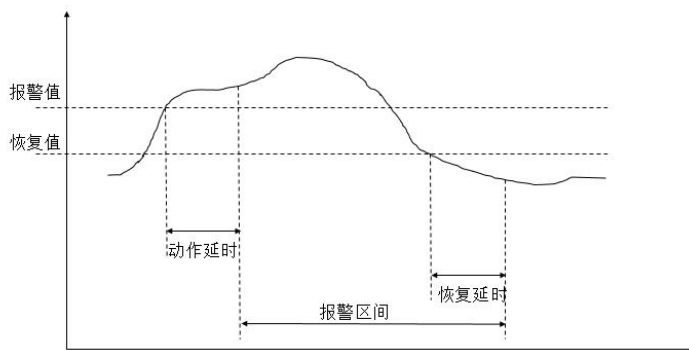
设置参数符号说明：

	指示区符号	显示区符号	范围
使能设置			ENABLE, DISABLE
参数设置	PU(Pick Up)	VAL(报警值)	0-9999
		dLy(报警延时值, 精确到秒)	0-9999
	do(Drop Out)	VAL(恢复值)	0-9999
		dLy(恢复延时值, 精确到秒)	0-9999
		ZERO ALM(零值报警使能)	ENABLE, DISABLE

注：对于高报警类型，恢复值需小于报警值，对于低报警类型，恢复值需大于报警值。



以下为仪表如何处理报警参数示意图。



报警说明：

仪表带两组报警，每组报警可以检测多种报警条件，包括电参量开关量输入变化、相损、逆相序、不平衡度、谐波等。其中开关量输入变化和逆相序只需设置使能位，其余报警需要设定报警条件，

报警类型简介：

1. 电参量报警

过流：零值报警设置不适用于过流报警，当单相电流高于或等于动作值且满足设定的动作延时时间，

启动单相过流报警；当单相电流低于设定的恢复值且满足延时时间，单相过流报警解除。

欠流：当单相电流低于或等于动作值且满足设定的动作延时时间，启动单相过流报警；当单相电流高于设定的恢复值且满足延时时间，单相过流报警解除。

注意：当欠流使能且零值报警使能时，此时单相电流等于 0 时，报警有效；当欠流使能且零值报警禁止时，此时单相电流等于 0 时，报警无效。

2. 相损电流报警

当任一电流(非所有电流)等于或低于动作值且满足延时时间时，产生相损电流报警；而当以下任一情况出现时，报警解除：

三相电流均高于恢复值且满足延时时间

三相电流均低于相损动作值

3. 逆相序报警：动作和恢复值及延时值不适用于逆相序报警，当相序不是 ABC 正常相序，产生逆相序报警。

4. DI 报警：当 DI 状态由初始状态改变时，产生报警。

举例如下：

设定第一组报警 A 相电流过流报警使能。

动作值：该动作值为一次侧值，如：设定报警值为 5.500A，则当 A 相电流值超过 5.500A 时，报警条件触发，开始计时。

动作延时：当报警条件触发后，如果 A 相电流值一直超过 5.500A，则在延时设定值(精确到秒)后产生报警记录，记录报警组别(Alarm1)，报警类型(A 相过流)，报警时间(如：2017-5-12 14:15:20)，假如 DO 关联了该报警，则 DO 动作(详见 DO 设置)。

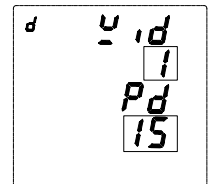
恢复值：该恢复值为一次侧值，如：设定恢复值为 5.400A，在已经发生 A 相过流报警后，则当 A 相电流值低于 5.400A 时，解除报警条件触发，开始计时。

恢复延时：当解除报警条件触发后，如果 A 相电流值一直低于 5.400A，则在延时设定值(精确到秒)后产生解除报警记录，记录报警组别(Alarm1)，报警类型(A 相过流)，解除报警时间(如：2017-5-12 14:17:20)，假如 DO 关联了该报警，则 DO 恢复原状态。由此可计算出报警时长为 2 分钟。

注：动作值和恢复值均为零时报警无效。

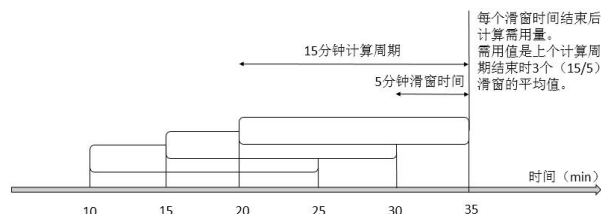
需用量设置

1. 按< ▶ >键，直到选择 dMd，按< ENTER >键。
2. 设置滑窗时间(Wid) (1, 2, 3, 5)。按< ENTER >键。
3. 设置需量周期(Pd) (1-60)，需设定为滑窗时间的整数倍。按< ENTER >键。
4. 按< ESC >键返回。



需用量计算方法：

APM 系列仪表采用滑窗式方法计算需用量。在滑窗计算周期，选择一个计算周期(Period)和一个滑窗窗口(Width)。滑窗窗口必须均分计算周期。例如：在 15 分钟的计算周期设定 3 个 5 分钟的滑动窗口(Wid = 5, Pd = 15)。在每个滑动窗口结束时刷新当前需用量。示意图如下图：

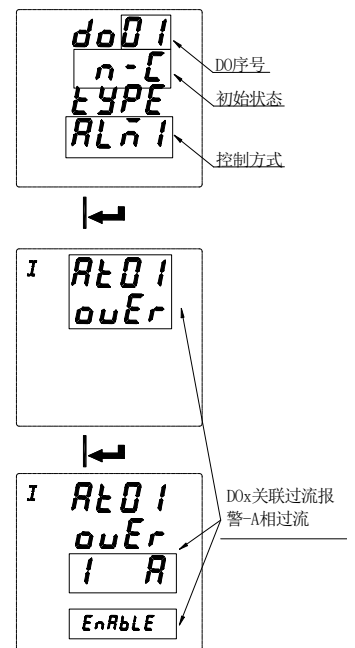


do 设置

1. 按< ▶ >键, 直到选择 dio。按< ENTER >键。
2. 按< ▶ >键, 直到选择 do。按< ENTER >键。
3. 按< ▶ >键, 选择 do 序号(主体包含 2 个 DO 输出, 每扩展一个 MD82LOG 模块增加 2 个 DO 输出)。按< ENTER >键。
4. 按< ▶ >键, 选择初始状态常开(N-O)或常闭(N-C), 按< ENTER >键
5. 按< ▶ >键, 选择 do 输出控制方式, ALM1(报警组 1)、ALM2(报警组 2) 为报警控制, COM 为通信控制。按< ENTER >键。
6. 1) 假如选择报警(ALM1 或 ALM2)控制, 按< ▶ >键, 选择报警类别, 按< ENTER >键, 选择报警子类, 按< ENTER >键, 选择是否使能。按< ENTER >键。一个 DO 可选择多个报警进行组合报警。
2) 假如选择通信(COM)控制, 修改延时(DLY)时间。范围 0-9999, 单位 1 秒, 设置为 0 时, 为电平控制, 非 0 时为脉冲方式控制, 延时设置的时间后断开。
7. 按< ESC >键返回。

注:

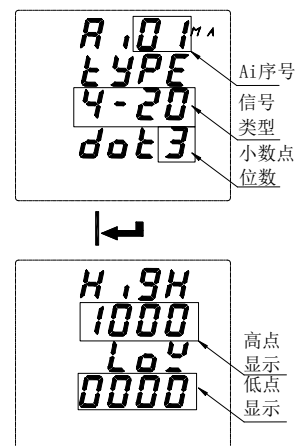
- ① 当 do1 选择输出控制方式为 ALM (ALM1 或 ALM2), 且未关联(DISABLE)ALM 中任何报警, 或关联(ENABLE)了所有报警, 则当该组报警(ALM1 或 ALM2)产生任意一个报警时, do1 均动作。
- ② 当 do1 选择输出控制方式为 ALM (ALM1 或 ALM2), 且关联(ENABLE)了 A 相过流报警和 A 相过功率报警, 其余均未关联(DISABLE)。设置完成后当 A 相过流或 A 相过功率任意一项报警发生时, do1 动作。
- ③ 在选择 do 关联的报警类型前需确认该报警类型在报警设置中已使能, 假设未使能, 则该报警条件产生时, do 无法动作。



模拟量输入设置(带模拟量模块有效)

1. 按< ▶ >键, 直到选择 Aio, 按< ENTER >键。
2. 按< ▶ >键, 直到选择 Ai, 按< ENTER >键。
3. 按< ▶ >键, 直到选择待修改 Ai 路数, 按< ENTER >键。
4. 选择输入类型(需确认输入类型为电流输入还是电压输入, 电流输入可选择 0-20mA, 4-20mA, 电压输入可选择 0-5V, 1-5V)。按< ENTER >键。
5. 选择显示小数点。按< ENTER >键。
6. 设置信号输入高点对应显示值。按< ENTER >键。
7. 设置信号输入低点对应显示值。按< ENTER >键。
8. 按< ESC >键返回。

举例: Ai1 设置为 4-20mA 输入, 小数点设置为 1。高点显示值设置为 1000, 低点显示值为 0。当 Ai1 信号输入为 20mA 时, 显示值则为 100.0。当信号输入为 4mA 时, 显示值为 0。当信号输入为 12mA, 显示值为 50.0。



模拟量输出设置(带模拟量模块有效)

1. 按< ▶ >键, 直到选择 Aio, 按< ENTER >键。
2. 按< ▶ >键, 直到选择 Ao, 按< ENTER >键。
3. 按< ▶ >键, 直到选择待修改 Ao 路数, 按< ENTER >键。
4. 选择输出类型。按< ENTER >键。
5. 选择输出对应信号(见表 3)。按< ENTER >键。
6. 输出高点对应该信号实际值。按< ENTER >键。
7. 输出低点对应该信号实际值。按< ENTER >键。
8. 输出偏移量, 以 16mA(电流输出)或 4V(电压输出)为参考值的百分比。按< ENTER >键。
9. 按< ESC >键返回。

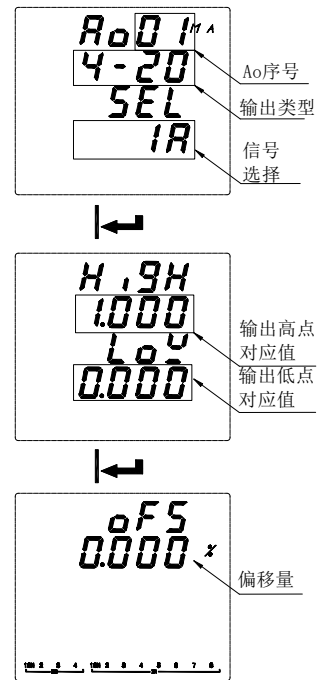


表 3: 输出对应信号

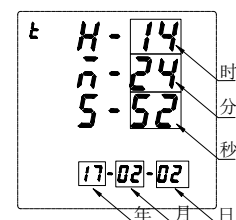
序号	符号	说明	序号	符号	说明
0	IA	A 相电流	13	QA	A 相无功功率
1	IB	B 相电流	14	QB	B 相无功功率
2	IC	C 相电流	15	QC	C 相无功功率
3	UA	A 相电压	16	QT	总无功功率
4	UB	B 相电压	17	SA	A 相有功功率
5	UC	C 相电压	18	SB	B 相有功功率
6	UAB	AB 相线电压	19	SC	C 相有功功率
7	UBC	BC 相线电压	20	ST	总有功功率
8	UCA	CA 相线电压	21	PFA	A 相功率因数
9	PA	A 相有功功率	22	PFB	B 相功率因数
10	PB	B 相有功功率	23	PFC	C 相功率因数
11	PC	C 相有功功率	24	PF	总功率因数
12	PT	总有功功率	25	F	频率

举例:

当 Ao1 设置为 4-20mA 输出, 信号选择为 IA(A 相电流), 输出高点对应信号为 5.000A, 输出低点对应信号为 0.000A。则当 A 相电流值为 5A 时, Ao1 输出为 20mA; 当 A 相电流值为 0A 时, Ao1 输出为 4mA; 当 A 相电流值为 2.5A 时, Ao1 输出为 12mA。如在 0A 时, 实际输出为 3.99mA, 则偏移量可设置为 $(4-3.99)/16 = 0.062\%$, 使零点输出为 4mA。

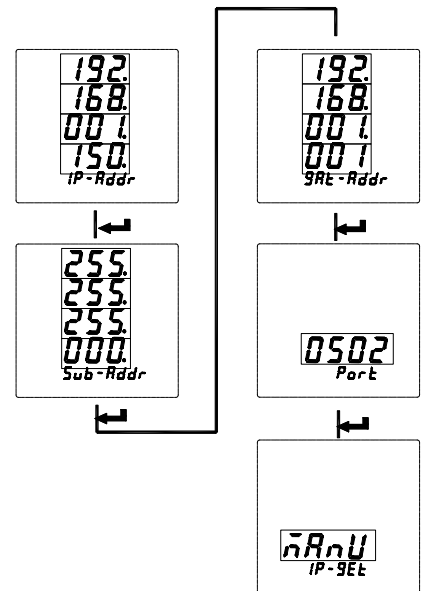
时间设置

1. 按< ▶ >键, 直到选择 Time, 按< ENTER >键。
2. 输入时(H), 按< ENTER >键。
3. 输入分(M), 按< ENTER >键。
4. 输入秒(S), 按< ENTER >键。
5. 输入年份。按< ENTER >键。
6. 输入月份。按< ENTER >键。
7. 输入日。按< ENTER >键。
8. 按< ESC >键返回。



网络设置

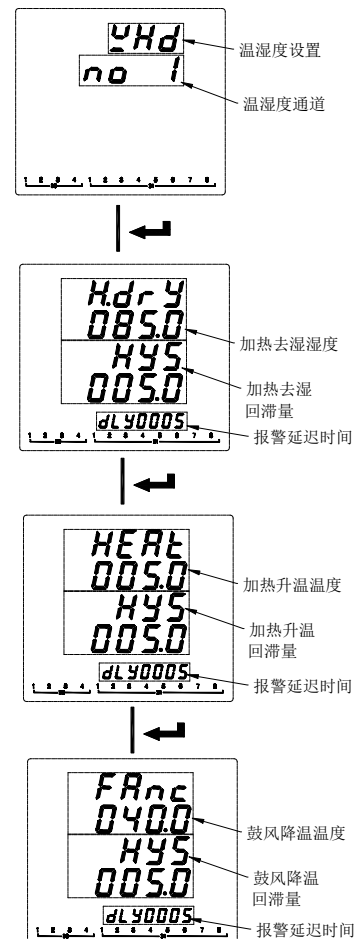
1. 按< ▶ >键，直到选择 NET，按< ENTER >键。
2. 输入 IP 地址，按< ENTER >键。
3. 输入子网掩码(SUB)地址，按< ENTER >键。
4. 输入网关地址(GAT)，按< ENTER >键。
5. 输入端口(port)地址，按< ENTER >键。
6. 设置 IP 地址获取方式，MANU 为手动获取，DHCP 为自动获取，按< ENTER >键。
7. 按< ESC >键返回



温湿度控制设置

1. 按< ▶ >键，直到选择 WHD，按< ENTER >键。
2. 输入温湿度的通道进行修改，按< ENTER >键。
3. 输入加热去湿的湿度，按< ENTER >键。
4. 输入加热去湿回滞量，按< ENTER >键。
5. 输入加热去湿报警延时时间，按< ENTER >键。
6. 输入加热升温的温度，按< ENTER >键。
7. 输入加热升温回滞量，按< ENTER >键。
8. 输入加热升温报警延时时间，按< ENTER >键。
9. 输入鼓风降温的温度，按< ENTER >键。
10. 输入鼓风降温回滞量，按< ENTER >键。
11. 输入鼓风降温报警延时时间，按< ENTER >键。

注：实际温度>鼓风降温值，开启鼓风；
 实际温度<加热升温值，开启加热；
 实际湿度>加热去湿值，开启加热。



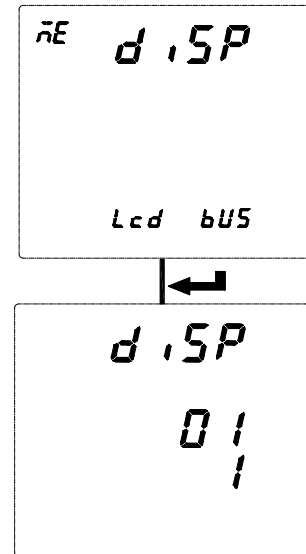
MicroSD 卡记录配置

1. 将 Micro SD 卡 (TF 卡) 插入电脑，找到对应盘符并打开。
2. 打开配置文件 APM800Config.ini。
3. [INTERVAL] 为采样间隔配置区域。
 Parameter (minute)，表示电参量记录间隔，单位为分钟，范围 (1-30)。
 Energy (hour)，表示电能记录间隔，单位为小时 (1-12)。
 [PARAMETER] 为记录电参量配置区域。如：IA=1 表示记录 A 相电流，IA=0 表示不记录 A 相电流。
 [ENERGY] 为记录电能配置区域。如：IMP=1 表示记录吸收有功电能，IMP=0 表示不记录吸收有功电能。
4. 配置完成后保存即可。

主界面设置

1. 按< ▶ >键，直到选择 disp，按< ENTER >键进入主界面设置。
2. 按< ▶ >键切换主界面设置。
3. 按< ESC >键返回。

序号	符号	说明
00	Def	默认(三相电流界面)
01	I	电流
02	In	中性线电流
03	ULL	线电压
04	ULn	相电压
05	P	有功功率
06	q	无功功率
07	s	视在功率
08	PF	功率因数
09	E	电能
10	Dmd	需量
11	Thd	谐波界面



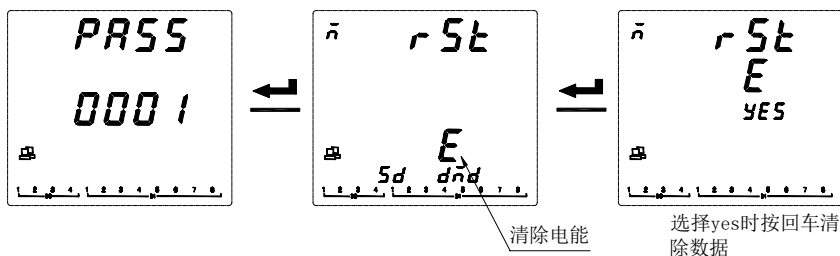
7.5 重置数据

为了对 APM 系列仪表进行数据重置，请按以下说明进行：

- ①在测量界面按< ▶ >键，直到选择 Menu，按< ENTER >键。
- ②按< ▶ >键，直到选择 Rst，按< ENTER >键。
- ③输入你的密码，默认密码为 0001，万能密码为 0008。
- ④选择需复位的数据，按< ENTER >键，参考下表。
- ⑤按左< ◀ >键选择 yes 进行清除相应数据，选择 no 放弃清除。

符号	说明
E	清除电能
dMd	清除需量
ALM	清除报警记录
SOE	清除事件记录
MIMX	清除最大最小值
SD	格式化 SD 卡

以下为清除电能示例：



8. Modbus 通讯说明

8.1 简介

APM 系列网络电力仪表通讯采用 MODBUS-RTU 通讯协议，MODBUS 协议详细定义了校验码、数据序列等，

这些都是特定数据交换的必要内容。

第一路通讯支持 0x03 (读保持寄存器), 0x16 (写多个寄存器), 0x01 (读线圈状态), 0x02 (读输入状态), 0x05 (写单一线圈) 功能码。

假如扩展第二路通讯或以太网通讯 (MODBUS-TCP), 仅支持 0x03 (读保持寄存器) 功能码。

8.2 通讯地址表

寄存器 (WORD)	名字	分辨率	数据类型 (读写属性)	备注
0	地址		Int16 (RW)	范围: 1-247
1	波特率		Int16 (RW)	0: 38400 1: 19200 2: 9600 (默认) 3: 4800 4: 2400 5: 1200
2	校验方式		Int16 (RW)	0: 无校验, 1 位停止位 (默认) 1: 无校验, 2 位停止位 2: 奇校验, 1 位停止位 3: 偶校验, 1 位停止位
3	接线方式		Int16 (RW)	接线方式 (0: 3P3W_2CT, 1: 3P4W, 2: 3P3W_3CT)
4	电流二次侧额定值		Int16 (RW)	1A 或 5A
5	电压二次侧额定值		Int16 (RW)	100V、110V、400V、690V
6	电流一次侧额定值	1A	Int16 (RW)	1-32760A
7-8	电压一次侧额定值	1V	Int32 (RW)	100V-1200KV
10	第二路波特率 (从站)		Int16 (RW)	同寄存器 1
11	第二路校验 (从站)		Int16 (RW)	同寄存器 2
13	中性线电流二次侧额定值		Int16 (RW)	1A 或 5A
14	中性线电流一次侧额定值	1A	Int16 (RW)	1A-32760A
15	脉冲常数	100	Int16 (RW)	0-9999 (APM801 有效) (为 0 时, 采用默认值, 1A: 8000, 5A: 4000, 非 0 时, 脉冲常数 = 寄存器值*100)
16	不平衡度算法		Int16 (RW)	不平衡度算法 (0: 额定, 1: 绝对)
18	Profibus 地址		Int16 (RW)	1-127
20	年		Int16 (RW)	0-99
21	月		Int16 (RW)	1-12
22	日		Int16 (RW)	1-31
23	时		Int16 (RW)	0-23
24	分		Int16 (RW)	0-59
25	秒		Int16 (RW)	0-59
29	以太网参数修改使能		Int16 (RW)	写入 0XABCD 使能有效, 写入 0 使能禁止, 写入其它数据无效
30-31	IP 地址		Int32 (RW)	例: 192.168.1.150。 地址 30: COA8H 地址 31: 0196H
32-33	子网掩码		Int32 (RW)	例: 255.255.255.0。 地址 32: FFFFH; 地址 33: FF00H

34-35	网关地址		Int32 (RW)	例：192.168.1.1。 地址 34：COA8H；地址 35：0101H
36	以太网端口号		Int16 (RW)	0-9999
37	IP 地址分配		Int16 (RW)	0：手动；1：自动(DHCP)
38	以太网参数保存使能		Int16 (RW)	写入 0XABCD 使能有效，写入 0 使能禁止， 写入其它数据无效
40	SD 卡状态		Int16 (RO)	0,0x11：无 SD 模块或未插卡 0x22：SD 卡出错 0x33：SD 卡正常 0x44：空间已满 0x55：正在格式化 0x66：配置文件出错
41	SD 卡总容量	1M	Int16 (RO)	单位为 M
42	SD 卡剩余容量	1M	Int16 (RO)	单位为 M
61	标称电压	0.1V	Int16 (RO)	二次侧标称电压，用于计算电压偏差
62	标称频率	0.01Hz	Int16 (RO)	标称频率，用于计算频率偏差
120	鼓风降温值（模块 1）	0.1℃	Int16 (RW)	0-9999
121	鼓风降温回滞量	0.1℃	Int16 (RW)	0-9999
122	鼓风降温延时	1s	Int16 (RW)	0-9999
123	加热升温值	0.1℃	Int16 (RW)	0-9999
124	加热升温回滞量	0.1℃	Int16 (RW)	0-9999
125	加热升温延时	1s	Int16 (RW)	0-9999
126	加热去湿值	0.1%	Int16 (RW)	0-9999
127	加热去湿回滞量	0.1%	Int16 (RW)	0-9999
128	加热去湿延时	1s	Int16 (RW)	0-9999
242	中性线电流	0.001A	Int16 (RO)	二次侧
243	A 相电压	0.1V	Int16 (RO)	二次侧, 举例见 8.3.1
244	B 相电压	0.1V	Int16 (RO)	二次侧
245	C 相电压	0.1V	Int16 (RO)	二次侧
246	AB 线电压	0.1V	Int16 (RO)	二次侧
247	BC 线电压	0.1V	Int16 (RO)	二次侧
248	CA 线电压	0.1V	Int16 (RO)	二次侧
249	A 相电流	0.001A	Int16 (RO)	二次侧, 举例见 8.3.1
250	B 相电流	0.001A	Int16 (RO)	二次侧
251	C 相电流	0.001A	Int16 (RO)	二次侧
252	频率	0.01Hz	Int16 (RO)	
253-254	A 相有功功率	0.01W	Int32 (RO)	二次侧, 举例见 8.3.3
255-256	B 相有功功率	0.01W	Int32 (RO)	二次侧
257-258	C 相有功功率	0.01W	Int32 (RO)	二次侧
259-260	总有功功率	0.01W	Int32 (RO)	二次侧
261-262	A 相无功功率	0.01Var	Int32 (RO)	二次侧
263-264	B 相无功功率	0.01Var	Int32 (RO)	二次侧
265-266	C 相无功功率	0.01Var	Int32 (RO)	二次侧
267-268	总无功功率	0.01Var	Int32 (RO)	二次侧

269-270	A相视在功率	0.01VA	Int32 (RO)	二次侧
271-272	B相视在功率	0.01VA	Int32 (RO)	二次侧
273-274	C相视在功率	0.01VA	Int32 (RO)	二次侧
275-276	总视在功率	0.01VA	Int32 (RO)	二次侧
277	A相功率因数	0.001	Int16 (RO)	
278	B相功率因数	0.001	Int16 (RO)	
279	C相功率因数	0.001	Int16 (RO)	
280	总功率因数	0.001	Int16 (RO)	
300-301	正向有功电能 EPI	1WH	Int32 (RO)	二次侧, 举例见 8.3.3
302-303	反向有功电能 EPE	1WH	Int32 (RO)	二次侧
304-305	正向无功电能 EQL	1WH	Int32 (RO)	二次侧
306-307	反向无功电能 EQC	1WH	Int32 (RO)	二次侧
1000	Temp1	0.1°C	Int16 (RO)	第一路温度
1001	Temp2	0.1°C	Int16 (RO)	第二路温度
1002	Temp3	0.1°C	Int16 (RO)	第三路温度
1003	Temp4	0.1°C	Int16 (RO)	第四路温度
1004	whd_temp	0.1°C	Int16 (RO)	温湿度传感器温度
1005	whd_rh	0.1%	Int16 (RO)	温湿度传感器湿度
1006	温湿度传感器状态		Int16 (RO)	bit0:高温 bit1:低温 bit2:高湿 bit3:加热 bit4:鼓风 bit7:传感器状态
1007-1021	对应第二第三个模块		Int16 (RO)	

寄存器 (WORD)	名字	分辨率	数据类型 (读写属性)	备注
1100-1101	A相电流	0.001A	Int32 (RO)	一次侧, 举例见 8.3.2
1102-1103	B相电流	0.001A	Int32 (RO)	一次侧
1104-1105	C相电流	0.001A	Int32 (RO)	一次侧
1106-1107	中性线电流	0.001A	Int32 (RO)	一次侧
1108-1109	平均电流	0.001A	Int32 (RO)	一次侧
1110	A相电流不平衡度	0.1%	Int16 (RO)	一次侧
1111	B相电流不平衡度	0.1%	Int16 (RO)	一次侧
1112	C相电流不平衡度	0.1%	Int16 (RO)	一次侧
1113	最大电流不平衡度	0.1%	Int16 (RO)	一次侧
1114	IA、IB间电流角度	0.1°	Int16 (RO)	
1115	IB、IC间电流角度	0.1°	Int16 (RO)	
1116	IC、IA间电流角度	0.1°	Int16 (RO)	
1120-1121	A相电压	0.1V	Int32 (RO)	一次侧, 举例见 8.3.2
1122-1123	B相电压	0.1V	Int32 (RO)	一次侧
1124-1125	C相电压	0.1V	Int32 (RO)	一次侧
1126-1127	平均相电压	0.1V	Int32 (RO)	一次侧
1128-1129	AB线电压	0.1V	Int32 (RO)	一次侧
1130-1131	BC线电压	0.1V	Int32 (RO)	一次侧
1132-1133	CA线电压	0.1V	Int32 (RO)	一次侧
1134-1135	平均线电压	0.1V	Int32 (RO)	一次侧

1136	A相电压不平衡度	0.1%	Int16 (RO)	一次侧
1137	B相电压不平衡度	0.1%	Int16 (RO)	一次侧
1138	C相电压不平衡度	0.1%	Int16 (RO)	一次侧
1139	最大相电压不平衡度	0.1%	Int16 (RO)	一次侧
1140	A-B相电压不平衡度	0.1%	Int16 (RO)	一次侧
1141	B-C相电压不平衡度	0.1%	Int16 (RO)	一次侧
1142	C-A相电压不平衡度	0.1%	Int16 (RO)	一次侧
1143	最大线电压不平衡度	0.1%	Int16 (RO)	一次侧
1144	UA、UB间电压角度	0.1°	Int16 (RO)	
1145	UB、UC间电压角度	0.1°	Int16 (RO)	
1146	UC、UA间电压角度	0.1°	Int16 (RO)	
1150-1151	A相有功功率	0.01W	Float (RO)	一次侧, , 举例见 8.3.4
1152-1153	B相有功功率	0.01W	Float (RO)	一次侧
1154-1155	C相有功功率	0.01W	Float (RO)	一次侧
1156-1157	总有功功率	0.01W	Float (RO)	一次侧
1158-1159	A相无功功率	0.01Var	Float (RO)	一次侧
1160-1161	B相无功功率	0.01Var	Float (RO)	一次侧
1162-1163	C相无功功率	0.01Var	Float (RO)	一次侧
1164-1165	总无功功率	0.01Var	Float (RO)	一次侧
1166-1167	A相视在功率	0.01VA	Float (RO)	一次侧
1168-1169	B相视在功率	0.01VA	Float (RO)	一次侧
1170-1171	C相视在功率	0.01VA	Float (RO)	一次侧
1172-1173	总视在功率	0.01VA	Float (RO)	一次侧
1174	UA、IA间相角	0.1°	Int16 (RO)	
1175	UB、IB间相角	0.1°	Int16 (RO)	
1176	UC、IC间相角	0.1°	Int16 (RO)	
1179	频率	0.01Hz	Int16 (RO)	一次侧
1180	A相功率因数	0.001	Int16 (RO)	一次侧
1181	B相功率因数	0.001	Int16 (RO)	一次侧
1182	C相功率因数	0.001	Int16 (RO)	一次侧
1183	总功率因数	0.001	Int16 (RO)	一次侧
1190	A相电压波峰系数	0.001	Int16 (RO)	
1191	B相电压波峰系数	0.001	Int16 (RO)	
1192	C相电压波峰系数	0.001	Int16 (RO)	
1193	A相电压波形因子	0.01	Int16 (RO)	
1194	B相电压波形因子	0.01	Int16 (RO)	
1195	C相电压波形因子	0.01	Int16 (RO)	
1196	A相电流K系数	0.01	Int16 (RO)	
1197	B相电流K系数	0.01	Int16 (RO)	
1198	C相电流K系数	0.01	Int16 (RO)	
1200-1201	A相电流最大需量	0.001A	Int32 (RO)	一次侧
1202-1203	A相电流最大需量发生时刻	年、月、日	Int16 (RO)	高字节高四位：年 高字节第四位：月 低字节：日

		时、分	Int16 (RO)	高字节：时 低字节：分
1204-1207	B相电流最大需量			同A相电流
1208-1211	C相电流最大需量			同A相电流
1212-1213	总有功功率最大需量	0.01W	Float (RO)	一次侧
1214-1215	总有功功率最大需量发生时刻	年、月、日	Int16 (RO)	高字节高四位：年 高字节第四位：月 低字节：日
		时、分	Int16 (RO)	高字节：时 低字节：分
1216-1219	总无功功率最大需量			同总有功功率
1220-1223	总视在功率最大需量			同总有功功率
1250-1251	A相电流需量	0.001A	Int32 (RO)	一次侧
1252-1253	B相电流需量	0.001A	Int32 (RO)	一次侧
1254-1255	C相电流需量	0.001A	Int32 (RO)	一次侧
1260-1261	总有功功率需量	0.01W	Float (RO)	一次侧
1262-1263	总无功功率需量	0.01Var	Float (RO)	一次侧
1264-1265	总功率需量	0.01VA	Float (RO)	一次侧
1288	电流系数		Int16 (RW)	用于报警值设置及报警记录值读取，如电流系数为-3，A相过流报警动作值(寄存器1301)设置为6000，则实际报警值为 $6000 \times 10^{(-3)} = 6.000A$
1289	中性线电流系数		Int16 (RW)	参考1288
1290	电压系数		Int16 (RW)	参考1288
1291	功率系数		Int16 (RW)	参考1288
1300	第一组报警：A相过电流报警		UInt16 (RW)	Bit0为1时报警使能，为0时报警禁止；Bit1为1时零值报警禁止，为0时零值报警使能
1301	报警动作值		UInt16 (RW)	一次侧值。范围：0~9999，如电流系数为-3，A相过流报警动作值设置为6000，则实际报警值为 $6000 \times 10^{(-3)} = 6.000A$ ，其他类似。
1302	报警延时	1s	UInt16 (RW)	范围：0~9999
1303	报警恢复值		UInt16 (RW)	一次侧值。范围：0~9999
1304	恢复延时	1s	UInt16 (RW)	范围：0~9999

第一组其他报警设置：参考A相过电流报警

1305	B相过电流报警	1310	C相过电流报警	1315	电流最大值过电流报警
1320	中性线过电流报警	1325	A相欠流报警	1330	B相欠流报警
1335	C相欠流报警	1340	电流最小值欠流报警	1345	中性线欠流报警
1350	最大电流不平衡度报警	1355	电流相损报警	1360	A相过电压报警
1365	B相过电压报警	1370	C相过电压报警	1375	相电压最大值过压报警
1380	AB相过电压报警	1385	BC相过电压报警	1390	CA相过电压报警
1395	线电压最大值过压报警	1400	A相欠压报警	1405	B相欠压报警

1410	C相欠压报警	1415	相电压最小值欠压报警	1420	AB相欠压报警
1425	BC相欠压报警	1430	CA相欠压报警	1435	线电压最小值欠压报警
1440	最大相电压不平衡度过报警	1445	最大线电压不平衡度过报警	1450	线电压相损
1455	有功功率(总)过报警	1460	无功功率(总)过报警	1465	视在功率(总)过报警
1470	有功功率(总)欠报警	1475	无功功率(总)欠报警	1480	视在功率(总)欠报警
1485	功率因数过报警	1490	功率因数欠报警	1495	频率过报警
1500	频率欠报警	1505	A相电流总谐波过报警	1510	B相电流总谐波过报警
1515	C相电流总谐波过报警	1520	A相电压总谐波过报警	1525	B相电压总谐波过报警
1530	C相电压总谐波过报警	1535	A相电流总偶次谐波过报警	1540	B相电流总偶次谐波过报警
1545	C相电流总偶次谐波过报警	1550	A相电压总偶次谐波过报警	1555	B相电压总偶次谐波过报警
1560	C相电压总偶次谐波过报警	1565	A相电流总奇次谐波过报警	1570	B相电流总奇次谐波过报警
1575	C相电流总奇次谐波过报警	1580	A相电压总奇次谐波过报警	1585	B相电压总奇次谐波过报警
1590	C相电压总奇次谐波过报警	1595	有功功率(总)需量过报警	1600	有功功率(总)需量欠报警
1605	逆相序报警	1610	DI1开关量输入报警	1615	DI2开关量输入报警
1620	DI3开关量输入报警	1625	DI4开关量输入报警	1630	第一路温度报警
1635	第二路温度报警	1640	第三路温度报警	1645	第四路温度报警

第二组报警设置：参考第一组报警 A 相过电流报警

1750	A相过电流报警	1755	B相过电流报警	1760	C相过电流报警
1765	电流最大值过电流报警	1770	中性线过电流报警	1775	A相欠流报警
1780	B相欠流报警	1785	C相欠流报警	1790	电流最小值欠流报警
1795	中性线欠流报警	1800	最大电流不平衡度报警	1805	电流相损报警
1810	A相过电压报警	1815	B相过电压报警	1820	C相过电压报警
1825	相电压最大值过压报警	1830	AB相过电压报警	1835	BC相过电压报警
1840	CA相过电压报警	1845	线电压最大值过压报警	1850	A相欠压报警
1855	B相欠压报警	1860	C相欠压报警	1865	相电压最小值欠压报警
1870	AB相欠压报警	1875	BC相欠压报警	1880	CA相欠压报警
1885	线电压最小值欠压报警	1890	最大相电压不平衡度过报警	1895	最大线电压不平衡度过报警
1900	线电压相损	1905	有功功率(总)过报警	1910	无功功率(总)过报警
1915	视在功率(总)过报警	1920	有功功率(总)欠报警	1925	无功功率(总)欠报警
1930	视在功率(总)欠报警	1935	功率因数过报警	1940	功率因数欠报警
1945	频率过报警	1950	频率欠报警	1955	A相电流总谐波过报警
1960	B相电流总谐波过报警	1965	C相电流总谐波过报警	1970	A相电压总谐波过报警
1975	B相电压总谐波过报警	1980	C相电压总谐波过报警	1985	A相电流总偶次谐波过报警
1990	B相电流总偶次谐波过报警	1995	C相电流总偶次谐波过报警	2000	A相电压总偶次谐波过报警
2005	B相电压总偶次谐波过报警	2010	C相电压总偶次谐波过报警	2015	A相电流总奇次谐波过报警
2020	B相电流总奇次谐波过报警	2025	C相电流总奇次谐波过报警	2030	A相电压总奇次谐波过报警
2035	B相电压总奇次谐波过报警	2040	C相电压总奇次谐波过报警	2045	有功功率(总)需量过报警
2050	有功功率(总)需量欠报警	2055	逆相序报警	2060	DI1开关量输入报警
2065	DI2开关量输入报警	2070	DI3开关量输入报警	2075	DI4开关量输入报警
2080	第一路温度报警	2085	第二路温度报警	2090	第三路温度报警
2095	第四路温度报警				

注：不平衡度动作值为寄存器值*0.1%，功率因数动作值为寄存器值*0.001，谐波报警动作值为寄存器值*0.01%，频率报警动作值为寄存器值*0.01Hz。

寄存器 (WORD)	名字		分辨率	数据类型 (读写属性)	备注
2200	事件记录 1	动作信息		UInt16 (RO)	Bit15 为 1 时表示 DI，为 0 时表示 DO。 Bit14 为 1 时表示 ON，为 0 时表示 OFF。 低字节表示 DI/DO 序号
2201		年月		UInt16 (RO)	高字节：年；低字节：月
2202		日时		UInt16 (RO)	高字节：日；低字节：时
2203		分秒		UInt16 (RO)	高字节：分；低字节：秒

其余事件记录：参考事件记录 1

2204	事件记录 2	2208	事件记录 3	2212	事件记录 4	2216	事件记录 5	2220	事件记录 6
2224	事件记录 7	2228	事件记录 8	2232	事件记录 9	2236	事件记录 10	2240	事件记录 11
2244	事件记录 12	2248	事件记录 13	2252	事件记录 14	2256	事件记录 15	2260	事件记录 16

注：要读取最近 128 条事件记录，可读取寄存器 20000-20511，格式参考寄存器 2200-2203。

寄存器 (WORD)	名字		分辨率	数据类型 (读写属性)	备注
2280	第一组报警状态			UInt16 (RO)	Bit0-Bit15 (最低位为 bit0) 对应报警编号 0-15。如：bit0 对应 A 相过流报警，以此类推
2281				UInt16 (RO)	对应报警编号 16-31
2282				UInt16 (RO)	对应报警编号 32-47
2283				UInt16 (RO)	对应报警编号 48-63
2284				UInt16 (RO)	对应报警编号 64-79
2285				UInt16 (RO)	对应报警编号 80-95
2286-2291	第二组报警状态				同第一组报警状态

寄存器 (WORD)	名字		分辨率	数据类型 (读写属性)	备注
2300	最近报警记录 1	报警类型		UInt16 (RO)	高字节：报警组别；低字节：报警类型(参考 7.4 查看报警-报警分类说明之通讯编号)
2301		报警年月		UInt16 (RO)	高字节：年；低字节：月
2302		报警日时		UInt16 (RO)	高字节：日；低字节：时
2303		报警分秒		UInt16 (RO)	高字节：分；低字节：秒
2304		报警值		UInt16 (RO)	一次侧值
2305		报警状态		UInt16 (RO)	1：报警动作 0：报警解除

其余最近报警记录：参考最近报警记录 1

2306	报警记录 2	2312	报警记录 3	2318	报警记录 4	2324	报警记录 5	2330	报警记录 6
2336	报警记录 7	2342	报警记录 8	2348	报警记录 9	2354	报警记录 10	2360	报警记录 11
2366	报警记录 12	2372	报警记录 13	2378	报警记录 14	2384	报警记录 15	2390	报警记录 16

分类报警记录(每种类型报警各 16 条,轮询显示,最新记录自动覆盖最早记录):数据格式参考最近报警记录 1

10000	A 相过电流报警(共 16 条,下同)	10096	B 相过电流报警	10192	C 相过电流报警
10288	电流最大值过电流报警	10384	中性线过电流报警	10480	A 相欠流报警
10576	B 相欠流报警	10672	C 相欠流报警	10768	电流最小值欠流报警
10864	中性线欠流报警	10960	最大电流不平衡度报警	11056	电流相损报警
11152	A 相过电压报警	11248	B 相过电压报警	11344	C 相过电压报警
11440	相电压最大值过压报警	11536	AB 相过电压报警	11632	BC 相过电压报警
11728	CA 相过电压报警	11824	线电压最大值过压报警	11920	A 相欠压报警
12016	B 相欠压报警	12112	C 相欠压报警	12208	相电压最小值欠压报警
12304	AB 相欠压报警	12400	BC 相欠压报警	12496	CA 相欠压报警
12592	线电压最小值欠压报警	12688	最大相电压不平衡度过报警	12784	最大线电压不平衡度过报警
12880	线电压相损	12976	有功功率(总)过报警	13072	无功功率(总)过报警
13168	视在功率(总)过报警	13264	有功功率(总)欠报警	13360	无功功率(总)欠报警
13456	视在功率(总)欠报警	13552	功率因数过报警	13648	功率因数欠报警
13744	频率过报警	13840	频率欠报警	13936	A 相电流总谐波过报警
14032	B 相电流总谐波过报警	14128	C 相电流总谐波过报警	14224	A 相电压总谐波过报警
14320	B 相电压总谐波过报警	14416	C 相电压总谐波过报警	14512	A 相电流总偶次谐波过报警
14608	B 相电流总偶次谐波过报警	14704	C 相电流总偶次谐波过报警	14800	A 相电压总偶次谐波过报警
14896	B 相电压总偶次谐波过报警	14992	C 相电压总偶次谐波过报警	15088	A 相电流总奇次谐波过报警
15184	B 相电流总奇次谐波过报警	15280	C 相电流总奇次谐波过报警	15376	A 相电压总奇次谐波过报警
15472	B 相电压总奇次谐波过报警	15568	C 相电压总奇次谐波过报警	15664	有功功率(总)需量过报警
15760	有功功率(总)需量欠报警	15856	逆相序报警	15952	DI1 开关量输入报警
16048	DI2 开关量输入报警	16144	DI3 开关量输入报警	16240	DI4 开关量输入报警
16336	第一路温度报警	16432	第二路温度报警	16528	第三路温度报警
16624	第四路温度报警				

寄存器 (WORD)	名字	分辨率	数据类型(读写属性)	备注
2500	继电器 1 功能选择		UInt16 (RW)	0: 遥控; 1: 第一组报警; 2: 第二组报警
2501-2531	继电器 2-32 功能选择			同继电器 1 功能选择
2532	继电器 1 输出脉冲宽度(遥控有效)	1s	Int16 (RW)	延时等于 0 时为电平触发方式; 大于 0 时为脉冲触发方式
2533-2563	继电器 2-32 输出脉冲宽度(遥控有效)			同继电器 1 输出脉冲宽度
2564-2569	保留			
2570-2571	开关量输入初始状态		Int32 (RW)	Bits0: DI1, 依此类推, Bits31: DI32 1: 初始状态为 ON; 0: 初始状态为 OFF

2572-2573	开关量输出初始状态		Int32 (RW)	Bits0: D01, 依此类推, Bits31: D032 1: 初始状态为 ON; 0: 初始状态为 OFF
2574-2579	保留			
2580-2581	开关量输入当前状态		Int32 (RO)	Bits0: DI1, 依此类推, Bits31: DI32 1: 状态为 ON; 0: 状态为 OFF
2582-2583	开关量输出当前状态		Int32 (RW)	Bits0: D01, 依此类推, Bits31: D032 1: 状态为 ON; 0: 状态为 OFF
2584-2589	保留			
2590-2601	继电器 1 关联报警配置		Int32(RW)*6	见 8.3.9 DO 设置

其余继电器关联报警配置：参考继电器 1 关联报警配置

2602	继电器 2 关联报警配置	2614	继电器 3 关联报警配置	2626	继电器 4 关联报警配置
2638	继电器 5 关联报警配置	2650	继电器 6 关联报警配置	2662	继电器 7 关联报警配置
2674	继电器 8 关联报警配置	2686	继电器 9 关联报警配置	2698	继电器 10 关联报警配置
2710	继电器 11 关联报警配置	2722	继电器 12 关联报警配置	2734	继电器 13 关联报警配置
2746	继电器 14 关联报警配置	2758	继电器 15 关联报警配置	2770	继电器 16 关联报警配置
2782	继电器 17 关联报警配置	2794	继电器 18 关联报警配置	2806	继电器 19 关联报警配置
2818	继电器 20 关联报警配置	2830	继电器 21 关联报警配置	2842	继电器 22 关联报警配置
2854	继电器 23 关联报警配置	2866	继电器 24 关联报警配置	2878	继电器 25 关联报警配置
2890	继电器 26 关联报警配置	2902	继电器 27 关联报警配置	2914	继电器 28 关联报警配置
2926	继电器 29 关联报警配置	2938	继电器 30 关联报警配置	2950	继电器 31 关联报警配置
2962	继电器 32 关联报警配置				

寄存器 (WORD)	名字	分辨率	数据类型 (读写属性)	备注	
3000-3001	正向有功电能(IMP)	1Wh	Float (RO)	一次侧电能	
3002-3003	反向有功电能(EXP)	1Wh	Float (RO)	一次侧电能	
3004-3005	感性无功电能(EQL)	1varh	Float (RO)	一次侧电能	
3006-3007	容性无功电能(EQC)	1varh	Float (RO)	一次侧电能	
3500-3501	本月 A 相电流最大值	最大值	0.001A	Int32 (RO)	一次侧值
3502		发生时间年月		Int16 (RO)	高字节: 年; 低字节: 月
3503		发生时间日时		Int16 (RO)	高字节: 日; 低字节: 时
3504		发生时间分秒		Int16 (RO)	高字节: 分; 低字节: 秒
3505-3509	本月 B 相电流最大值			同本月 A 相电流最大值	
3510-3514	本月 C 相电流最大值			同本月 A 相电流最大值	
3515-3519	本月中性线电流最大值			同本月 A 相电流最大值	
3520-3524	本月平均电流最大值			同本月 A 相电流最大值	
3525-3526	本月 A 相电压最大值	最大值	0.1V	Int32 (RO)	一次侧值
3527		发生时间年月		Int16 (RO)	高字节: 年; 低字节: 月
3528		发生时间日时		Int16 (RO)	高字节: 日; 低字节: 时
3529		发生时间分秒		Int16 (RO)	高字节: 分; 低字节: 秒
3530-3534	本月 B 相电压最大值			同本月 A 相电压最大值	
3535-3539	本月 C 相电压最大值			同本月 A 相电压最大值	
3540-3544	本月平均相电压最大值			同本月 A 相电压最大值	
3545-3549	本月 AB 线电压最大值			同本月 A 相电压最大值	

3550-3554	本月 BC 线电压最大值				同本月 A 相电压最大值
3555-3559	本月 CA 线电压最大值				同本月 A 相电压最大值
3560-3564	本月平均线电压最大值				同本月 A 相电压最大值
3565-3566	本月 A 相有功功率最大值	最大值	0.01W	Float (RO)	一次侧值
3567		发生时间年月		Int16 (RO)	高字节: 年; 低字节: 月
3568		发生时间日时		Int16 (RO)	高字节: 日; 低字节: 时
3569		发生时间分秒		Int16 (RO)	高字节: 分; 低字节: 秒
3570-3574	本月 B 相有功功率最大值				同本月 A 相有功功率最大值
3575-3579	本月 C 相有功功率最大值				同本月 A 相有功功率最大值
3580-3584	本月总有功功率最大值				同本月 A 相有功功率最大值
3585-3586	本月 A 相无功功率最大值	最大值	0.01Var	Float (RO)	一次侧值
3587		发生时间年月		Int16 (RO)	高字节: 年; 低字节: 月
3588		发生时间日时		Int16 (RO)	高字节: 日; 低字节: 时
3589		发生时间分秒		Int16 (RO)	高字节: 分; 低字节: 秒
3590-3594	本月 B 相无功功率最大值				同本月 A 相无功功率最大值
3595-3599	本月 C 相无功功率最大值				同本月 A 相无功功率最大值
3600-3604	本月总无功功率最大值				同本月 A 相无功功率最大值
3605-3606	本月 A 相视在功率最大值	最大值	0.01VA	Float (RO)	一次侧值
3607		发生时间年月		Int16 (RO)	高字节: 年; 低字节: 月
3608		发生时间日时		Int16 (RO)	高字节: 日; 低字节: 时
3609		发生时间分秒		Int16 (RO)	高字节: 分; 低字节: 秒
3610-3614	本月 B 相视在功率最大值				同本月 A 相视在功率最大值
3615-3619	本月 C 相视在功率最大值				同本月 A 相视在功率最大值
3620-3624	本月总视在功率最大值				同本月 A 相视在功率最大值
3625-3626	本月 A 相功率因数	最大值	0.001	Int32 (RO)	一次侧值
3627		发生时间年月		Int16 (RO)	高字节: 年; 低字节: 月
3628		发生时间日时		Int16 (RO)	高字节: 日; 低字节: 时
3629		发生时间分秒		Int16 (RO)	高字节: 分; 低字节: 秒
3630-3634	本月 B 相功率因数最大值				同本月 A 相功率因数
3635-3639	本月 C 相功率因数最大值				同本月 A 相功率因数
3640-3644	本月总功率因数最大值				同本月 A 相功率因数
3645-3646	本月频率	最大值	0.01	Int32 (RO)	一次侧值
3647		发生时间年月		Int16 (RO)	高字节: 年; 低字节: 月
3648		发生时间日时		Int16 (RO)	高字节: 日; 低字节: 时
3649		发生时间分秒		Int16 (RO)	高字节: 分; 低字节: 秒
3650-3651	本月 A 相电流总谐波含有率	最大值	0.01%	Int32 (RO)	
3652		发生时间年月		Int16 (RO)	高字节: 年; 低字节: 月
3653		发生时间日时		Int16 (RO)	高字节: 日; 低字节: 时
3654		发生时间分秒		Int16 (RO)	高字节: 分; 低字节: 秒
3655-3659	本月 B 相电流总谐波含有率最大值				同本月 A 相电流总谐波含有率
3660-3664	本月 C 相电流总谐波含有率最大值				同本月 A 相电流总谐波含有率

3665-3669	本月 A 相电压总谐波含有率最大值			同本月 A 相电流总谐波含有率
3670-3674	本月 B 相电压总谐波含有率最大值			同本月 A 相电流总谐波含有率
3675-3679	本月 C 相电压总谐波含有率最大值			同本月 A 相电流总谐波含有率

本月最小值、上月最大值、上月最小值：参考本月最大值

3680	本月 A 相电流最小值	3685	本月 B 相电流最小值	3690	本月 C 相电流最小值
3695	本月中性线电流最小值	3700	本月平均电流最小值	3705	本月 A 相电压最小值
3710	本月 B 相电压最小值	3715	本月 C 相电压最小值	3720	本月平均相电压最小值
3725	本月 AB 线电压最小值	3730	本月 BC 线电压最小值	3735	本月 CA 线电压最小值
3740	本月平均线电压最小值	3745	本月 A 相有功功率最小值	3750	本月 B 相有功功率最小值
3755	本月 C 相有功功率最小值	3760	本月总有功功率最小值	3765	本月 A 相无功功率最小值
3770	本月 B 相无功功率最小值	3775	本月 C 相无功功率最小值	3780	本月总无功功率最小值
3785	本月 A 相视在功率最小值	3790	本月 B 相视在功率最小值	3795	本月 C 相视在功率最小值
3800	本月总视在功率最小值	3805	本月 A 相功率因数最小值	3810	本月 B 相功率因数最小值
3815	本月 C 相功率因数最小值	3820	本月总功率因数最小值	3825	本月频率最小值
3830	本月 A 相电流总谐波含有率最小值	3835	本月 B 相电流总谐波含有率最小值	3840	本月 C 相电流总谐波含有率最小值
3845	本月 A 相电压总谐波含有率最小值	3850	本月 B 相电压总谐波含有率最小值	3855	本月 C 相电压总谐波含有率最小值
3860	上月 A 相电流最大值	3865	上月 B 相电流最大值	3870	上月 C 相电流最大值
3875	上月中性线电流最大值	3880	上月平均电流最大值	3885	上月 A 相电压最大值
3890	上月 B 相电压最大值	3895	上月 C 相电压最大值	3900	上月平均相电压最大值
3905	上月 AB 线电压最大值	3910	上月 BC 线电压最大值	3915	上月 CA 线电压最大值
3920	上月平均线电压最大值	3925	上月 A 相有功功率最大值	3930	上月 B 相有功功率最大值
3935	上月 C 相有功功率最大值	3940	上月总有功功率最大值	3945	上月 A 相无功功率最大值
3950	上月 B 相无功功率最大值	3955	上月 C 相无功功率最大值	3960	上月总无功功率最大值
3965	上月 A 相视在功率最大值	3970	上月 B 相视在功率最大值	3975	上月 C 相视在功率最大值
3980	上月总视在功率最大值	3985	上月 A 相功率因数最大值	3990	上月 B 相功率因数最大值
3995	上月 C 相功率因数最大值	4000	上月总功率因数最大值	4005	上月频率最大值
4010	上月 A 相电流总谐波含有率最大值	4015	上月 B 相电流总谐波含有率最大值	4020	上月 C 相电流总谐波含有率最大值
4025	上月 A 相电压总谐波含有率最大值	4030	上月 B 相电压总谐波含有率最大值	4035	上月 C 相电压总谐波含有率最大值
4040	上月 A 相电流最小值	4045	上月 B 相电流最小值	4050	上月 C 相电流最小值
4055	上月中性线电流最小值	4060	上月平均电流最小值	4065	上月 A 相电压最小值
4070	上月 B 相电压最小值	4075	上月 C 相电压最小值	4080	上月平均相电压最小值
4085	上月 AB 线电压最小值	4090	上月 BC 线电压最小值	4095	上月 CA 线电压最小值
4100	上月平均线电压最小值	4105	上月 A 相有功功率最小值	4110	上月 B 相有功功率最小值
4115	上月 C 相有功功率最小值	4120	上月总有功功率最小值	4125	上月 A 相无功功率最小值

4130	上月 B 相无功功率最小值	4135	上月 C 相无功功率最小值	4140	上月总无功功率最小值
4145	上月 A 相视在功率最小值	4150	上月 B 相视在功率最小值	4155	上月 C 相视在功率最小值
4160	上月总视在功率最小值	4165	上月 A 相功率因数最小值	4170	上月 B 相功率因数最小值
4175	上月 C 相功率因数最小值	4180	上月总功率因数最小值	4185	上月频率最小值
4190	上月 A 相电流总谐波含有率最小值	4195	上月 B 相电流总谐波含有率最小值	4200	上月 C 相电流总谐波含有率最小值
4205	上月 A 相电压总谐波含有率最小值	4210	上月 B 相电压总谐波含有率最小值	4215	上月 C 相电压总谐波含有率最小值

寄存器 (WORD)	名字	分辨率	数据类型 (读写属性)	备注
4500-4561	A 相电流 2-63 次谐波含有率	0.01%	Int16 (RO)	举例见 8.3.5
4562-4623	B 相电流 2-63 次谐波含有率	0.01%	Int16 (RO)	
4624-4685	C 相电流 2-63 次谐波含有率	0.01%	Int16 (RO)	
4686-4747	A 相电压 2-63 次谐波含有率	0.01%	Int16 (RO)	
4748-4809	B 相电压 2-63 次谐波含有率	0.01%	Int16 (RO)	
4810-4871	C 相电压 2-63 次谐波含有率	0.01%	Int16 (RO)	
4872	A 相电流总谐波含有率	0.01%	Int16 (RO)	
4873	B 相电流总谐波含有率	0.01%	Int16 (RO)	
4874	C 相电流总谐波含有率	0.01%	Int16 (RO)	
4875	A 相电压总谐波含有率	0.01%	Int16 (RO)	
4876	B 相电压总谐波含有率	0.01%	Int16 (RO)	
4877	C 相电压总谐波含有率	0.01%	Int16 (RO)	
4878	A 相电流总奇次谐波含有率	0.01%	Int16 (RO)	
4879	B 相电流总奇次谐波含有率	0.01%	Int16 (RO)	
4880	C 相电流总奇次谐波含有率	0.01%	Int16 (RO)	
4881	A 相电压总奇次谐波含有率	0.01%	Int16 (RO)	
4882	B 相电压总奇次谐波含有率	0.01%	Int16 (RO)	
4883	C 相电压总奇次谐波含有率	0.01%	Int16 (RO)	
4884	A 相电流总偶次谐波含有率	0.01%	Int16 (RO)	
4885	B 相电流总偶次谐波含有率	0.01%	Int16 (RO)	
4886	C 相电流总偶次谐波含有率	0.01%	Int16 (RO)	
4887	A 相电压总偶次谐波含有率	0.01%	Int16 (RO)	
4888	B 相电压总偶次谐波含有率	0.01%	Int16 (RO)	
4889	C 相电压总偶次谐波含有率	0.01%	Int16 (RO)	
4890-4891	A 相电流总基波有效值	0.001A	Int32 (RO)	一次侧
4892-4893	B 相电流总基波有效值	0.001A	Int32 (RO)	一次侧
4894-4895	C 相电流总基波有效值	0.001A	Int32 (RO)	一次侧
4896-4897	A 相电压总基波有效值	0.1V	Int32 (RO)	一次侧
4898-4899	B 相电压总基波有效值	0.1V	Int32 (RO)	一次侧
4900-4901	C 相电压总基波有效值	0.1V	Int32 (RO)	一次侧
4902-4903	A 相电流总谐波有效值	0.001A	Int32 (RO)	一次侧
4904-4905	B 相电流总谐波有效值	0.001A	Int32 (RO)	一次侧
4906-4907	C 相电流总谐波有效值	0.001A	Int32 (RO)	一次侧

4908-4909	A 相电压总谐波有效值		0.1V	Int32 (RO)	一次侧
4910-4911	B 相电压总谐波有效值		0.1V	Int32 (RO)	一次侧
4912-4913	C 相电压总谐波有效值		0.1V	Int32 (RO)	一次侧
4914-5399	保留				
5400	第 1 路变送输出设置	变送类型和信号选择		Int16 (RW)	高字节：变送类型(1: 4-20mA, 2:0-20mA, 3:1-5V, 4:0-5V) 低字节：信号选择(参考 7.5 系统设置-模拟量输出设置之表 3)
5401		高点对应值		Int16 (RW)	一次侧
5402		低点对应值		Int16 (RW)	一次侧
例：变送类型选择 4-20mA，信号选择 A 相电流。高点对应值为 5000，低点对应值为 0，电流显示实际小数点为 3 位。则当 A 相电流实际值为 5.000A 时，变送输出为 20mA。A 相电流实际值为 0 时，变送输出为 4mA。A 相电流实际为 2.500A 时，变送输出为 12mA。					

其余变送输出设置：参考第 1 路变送输出设置

5403	第 2 路变送输出设置	5406	第 3 路变送输出设置	5409	第 4 路变送输出设置
5412	第 5 路变送输出设置	5415	第 6 路变送输出设置	5418	第 7 路变送输出设置
5421	第 8 路变送输出设置	5424	第 9 路变送输出设置	5427	第 10 路变送输出设置
5430	第 11 路变送输出设置	5433	第 12 路变送输出设置	5436	第 13 路变送输出设置
5439	第 14 路变送输出设置	5442	第 15 路变送输出设置	5445	第 16 路变送输出设置
5448	第 17 路变送输出设置	5451	第 18 路变送输出设置	5454	第 19 路变送输出设置
5457	第 20 路变送输出设置	5460	第 21 路变送输出设置	5463	第 22 路变送输出设置
5466	第 23 路变送输出设置	5469	第 24 路变送输出设置	5472	第 25 路变送输出设置
5475	第 26 路变送输出设置	5478	第 27 路变送输出设置	5481	第 28 路变送输出设置
5484	第 29 路变送输出设置	5487	第 30 路变送输出设置	5490	第 31 路变送输出设置
5493	第 32 路变送输出设置	5496		5499	

寄存器 (WORD)	名字		分辨率	数据类型 (读写属性)	备注	
5600	第 1 路模拟量输入设置	输入类型和显示小数点		Int16 (RW)	高字节：输入类型(1: 4-20mA, 2:0-20mA, 3:1-5V, 4:0-5V) 低字节：显示小数点(0-3)	例：选择输入类型为 4-20mA，小数点为 3 位。输入高点显示值设置为 5000，输入低点显示值为 0。则模拟量输入为 20mA 时，显示 5.000，模拟量输入为 4mA 时，显示为 0.000，模拟量输入为 12mA 时，显示为 2.500。
5601		输入高点显示值		Int16 (RW)	输入高点显示值(0-9999)	
5602		输入低点显示值		Int16 (RW)	输入低点显示值(0-9999)	

其余模拟量输入设置：参考第一路模拟量输入设置

5603	第 2 路模拟量输入设置	5606	第 3 路模拟量输入设置	5609	第 4 路模拟量输入设置
5612	第 5 路模拟量输入设置	5615	第 6 路模拟量输入设置	5618	第 7 路模拟量输入设置
5621	第 8 路模拟量输入设置	5624	第 9 路模拟量输入设置	5627	第 10 路模拟量输入设置
5630	第 11 路模拟量输入设置	5633	第 12 路模拟量输入设置	5636	第 13 路模拟量输入设置
5639	第 14 路模拟量输入设置	5642	第 15 路模拟量输入设置	5645	第 16 路模拟量输入设置
5648	第 17 路模拟量输入设置	5651	第 18 路模拟量输入设置	5654	第 19 路模拟量输入设置
5657	第 20 路模拟量输入设置	5660	第 21 路模拟量输入设置	5663	第 22 路模拟量输入设置
5666	第 23 路模拟量输入设置	5669	第 24 路模拟量输入设置	5672	第 25 路模拟量输入设置
5675	第 26 路模拟量输入设置	5678	第 27 路模拟量输入设置	5681	第 28 路模拟量输入设置
5684	第 29 路模拟量输入设置	5687	第 30 路模拟量输入设置	5690	第 31 路模拟量输入设置
5693	第 32 路模拟量输入设置				

寄存器 (WORD)	名字	分辨率	数据类型 (读写属性)	备注
5696-5727	第 1-32 路模拟量输入反显值		Int16 (RO)	第 1-32 路模拟量输入反显值
5728-5759	第 1-32 路模拟量输入实际值	0.001	Int16 (RO)	输入选择为 4-20mA 或 0-20mA 时, 单位为 mA, 选择为 1-5V 或 0-5V 时, 单位为 V。

注：1、读写属性：“RO”只读，读参量用 0X03H 命令；“R/W”可读可写，写系统参量用 0X10H 号命令，禁止向未列出的或不具可写属性的地址写数据。

2、对于 Int32 类型数据，高位在前，低位在后。

8.3 通讯值与实际值对应关系

约定 Val_t 为通讯读出值，Val_s 为实际值。

8.3.1 电压、电流、功率因数、频率、不平衡度(二次侧)

该系列测量值用 Modbus-RTU 通讯规约的 03 号命令读出，每一个项目占用 1 个 word。通讯值与实际二次侧测量值之间的对应关系如下表：

适用参量	分辨率	对应关系	单位
电压 U _{an} 、U _{bn} 、U _{cn} 、U _{ab} 、U _{bc} 、U _{ca}	0.1V	Val_s=Val_t*0.1	伏 V
电流 I _A 、I _B 、I _C	0.001A	Val_s=Val_t*0.001	安培 A
功率因数 PF _A 、PF _B 、PF _C 、PF _总	0.001	Val_s=Val_t*0.001	无单位
频率 F	0.01Hz	Val_s=Val_t*0.01	赫兹 Hz
不平衡度 I(ub1), ULL(ub1), ULN(ub1)	0.1	Val_s=Val_t*0.1	百分比%

例：读 A 相电压 U_{an}，MODSCAN 在 Int16eger 读数方式下在地址 243 可读到数据，即通讯读出值 Val_t 为 2200，则 Val_s = Val_t*0.1 = 2200*0.1 = 220V。

8.3.2 电压、电流、功率因数、频率、不平衡度(一次侧)

该系列测量值用 Modbus-RTU 通讯规约的 03 号命令读出，电压、电流占用 2 个 word，功率因数、频率、不平衡度占用 1 个字节。通讯值与实际二次侧测量值之间的对应关系如下表：

适用参量	分辨率	对应关系	单位
电压 U _{an} 、U _{bn} 、U _{cn} 、U _{ab} 、U _{bc} 、U _{ca}	0.1V	Val_s=Val_t*0.1	伏 V
电流 I _A 、I _B 、I _C	0.001A	Val_s=Val_t*0.001	安培 A
功率因数 PF _A 、PF _B 、PF _C 、PF _总	0.001	Val_s=Val_t*0.001	无单位
频率 F	0.01Hz	Val_s=Val_t*0.01	赫兹 Hz
不平衡度 I(ub1), ULL(ub1), ULN(ub1)	0.1	Val_s=Val_t*0.1	百分比%

例：读 A 相电压 Uan(一次侧)，MODSCAN 在 Int16eger 读数方式下在地址 1120-1121 可读到数据，1120 通讯读值为 9, 1121 通讯读值为 10176，即通讯读值 Val_t 为 $9*65536+10176 = 600000$ ，则 $Val_s = Val_t*0.1=600000*0.1=60kV$ 。

8.3.3 有功功率、无功功率、视在功率及电能(二次侧; W/Var/VA/kWh)

该系列测量值用 Modbus-RTU 通讯规约的 0x03 号命令读出，每一个项目占用两个 word。功率分辨率为 0.01，通讯值与实际值之间的对应关系如下： $Val_s=Val_t*0.01$ ；电能的分辨率为 1，通讯值与实际值之间的对应关系如下： $Val_s=Val_t*1$ ；其中 $Val_t=$ 第一个 word $\times 65536+$ 第二个 word。

例：读 A 相有功功率 P a，MODSCAN 在 Int16eger 读数方式下在地址 253-254 可读到数据，253 通讯读值为 1, 254 通讯读值为 26000，即 $Val_t=1\times 65536+26000=91536$ ，则 $Val_s =Val_t*0.01=915.36W$ 。

例：读正向有功电能 IMP，MODSCAN 在 Int16eger 读数方式下在地址 300-301 可读到数据，300 通讯读值为 0, 301 通讯读值为 19000，即 $Val_t=0\times 65536+19000=19000$ ，则 $Val_s =Val_t*1=19000Wh=19kWh$ 。

8.3.4 有功功率、无功功率、视在功率及电能(一次侧; W/Var/VA/kWh)

该系列测量值用 Modbus-RTU 通讯规约的 0x03 号命令读出，每一个项目一个 float(两个 word)。功率分辨率为 0.01，通讯值与实际值之间的对应关系如下： $Val_s=Val_t*0.01$ ；电能的分辨率为 1，通讯值与实际值之间的对应关系如下： $Val_s=Val_t*1$ ；其中 Val_t 的计算如下：

Float 变量数据类型值用符号位表示数的符号，用指数和尾数表示数的大小。仪表采用的数据格式为 IEEE754 数据格式，具有 24 位精度，尾数的高位始终为“1”，因而不保存，位的分布如下：

1 位符号位、8 位指数位、23 位尾数，符号位是最高位，尾数为最低的 23 位。

具体举例如下：

读出数(2word, 由高至低排列 共 4byte(0x474B, 0xAC00), 32bit):

0 10001110 100 1011 1010 1100 0000 0000b

符号位 S 指数位 E 尾数 M

符号位 S=0, “1”为负, “0”为正;

计算指数 E=10001110, 化为 10 进制数 142;

计算尾数 M=100 1011 1010 1100 0000 0000, 化为 10 进制数 4959232。

计算公式：

$$\text{一次侧电能} = (-1)^S \times 2^{(E-127)} \times \left(1 + \frac{M}{2^{23}}\right)$$

上例结果为

$$(-1)^0 \times 2^{(142-127)} \times \left(1 + \frac{4959232}{2^{23}}\right) = 52140 \text{ wh} = 52.14 \text{ kWh}$$

例：读 A 相有功功率 PA, MODSCAN 在 Floating Pt 读数方式下在地址 1150-1151 可读到数据，读出值 Val_t = 110000, 则 $Val_s = Val_t*0.01=1100W$ 。

例：读正向有功电能 IMP, MODSCAN 在 Floating Pt 读数方式下在地址 3050-3051 可读到数据，读出值 Val_t = 589000, 则 $Val_s = Val_t*1=589000Wh=589kWh$ 。

8.3.5 电压电流谐波数据

该系列测量值用 Modbus-RTU 通讯规约的 0x03 号命令读出，每一个项目占用 1 个 word。分辨率为 0.01，通讯值与实际值之间的对应关系如下： $Val_s=(Val_t*0.01)\%$ 。

例：读电流 3 次谐波含有量，MODSCAN 在 Integer 读数方式下在地址 4501 可读到数据，即通讯读值 Val_t 为 157, 则 $Val_s = (Val_t*0.01)\%=1.57\%$ 。

8.3.6 需量

需量包括三相电流和有功，无功，视在功率的最大需量及发生时间。需量的数据格式如下：

地址	地址 1	地址 2	地址 3				地址 4		
内容	H16	L16	H8				L8	H8	L8
	INT32		H4		L4	H8		L8	
	需量值		年(只保留个位数,十位需根据当前时间自行补齐)		月	日	时	分	

注：H8 表示高八位，L8 表示低八位，其他类同。

以读取 A 相电流最大需量 (1200~1203) 为例，读取值为 **0x0000 0x157C 0x7512 0x0E16**

地址	1200	1201	1202				1203		
内容	H16	L16	H8				L8	H8	L8
			H4		L4	H8		L8	
	0x0000	0x157C	0x7		0x5	0x12	0x0E	0x16	
	需量值		年		月	日	时	分	
解析	0*65536+0x157C=5500		17(十位根据当前时间补齐)		5	18	14	22	

A 相电流最大需量发生时刻为：2017 年 5 月 18 日 14 时 22 分，需量值为 5.500A。

8.3.7 事件记录

事件记录 1-事件记录 16，按时间发生顺序记录，即事件记录 1 记录着最新发生事件的数据，事件记录 16 记录着最早发生事件的数据，各事件记录的数据格式如下：

地址	地址 1								地址 2		地址 3		地址 4		
内容	H8								L8	H8	L8	H8	L8	H8	L8
	B7	B6	B5	B4	B3	B2	B1	B0		H8	L8	H8	L8	H8	L8
	0: DO 1: DI	0: 断开 1: 闭合								开关量 序号	年	月	日	时	分

以读取事件记录 1 (2200~2203) 为例，读取值为 **0x4000 0x1101 0x160D 0x3820**

地址	2200								2201		2202		2203		
内容	H8								L8	H8	L8	H8	L8	H8	L8
	B7	B6	B5	B4	B3	B2	B1	B0		H8	L8	H8	L8	H8	L8
	0	1	0	0	0	0	0	0	0	0x11	0x01	0x16	0x0D	0x38	0x20
	0: DO 1: DI	0: 断开 1: 闭合							开关量 序号	年	月	日	时	分	秒
解析	D0	闭合							D01	17	1	22	14	56	32

D01 在 17 年 1 月 22 日 14 时 56 分 32 秒由断开状态变为闭合状态。

8.3.8 报警记录

报警记录的数据格式如下：

地址	地址 1				地址 2		地址 3		地址 4		地址 5	地址 6			
内容	H8				L8		H8	L8	H8	L8					
	报警组别 0: 第一组报警 1: 第二组报警				报警类型(参考 7.4 查看报警-报警分类说明之条目编号)				年	月	日	时	分	秒	报警值

以读取最新一条报警记录(2300-2305)为例, 读取值为 **0x000C 0x1101 0x160E 0x3820 0x0960 0x0001**

地址	2300		2301		2302		2303		2304	2305	
内容	H8	L8		H8	L8	H8	L8	H8	L8		
	0x00	0x0C		0x11	0x01	0x16	0x0E	0x38	0x20	0x0960	0x0001
	报警组别	报警类型		年	月	日	时	分	秒	报警值	报警状态
解析	第一组报警	A 相过电压报警		17	1	22	14	56	32	2400	动作

A 相电压报警(第一组报警), 在 17 年 1 月 22 日 14 时 56 分 32 秒发生过压报警, 报警值为 240.0V, 则对应寄存器的值如下:

8.3.9 D0 设置

D0 关联报警配置格式如下:

地址	地址 1				地址 2					
内容	H16				L16					
	INT32									
	B31	B30		B29	...	B2	B1	B0		
	关联第一组报警编号 31(有功功率过报警)				...以此类推			关联第一组报警编号 0(A 相过流报警)(1: 有效; 0: 无效)		
地址	地址 3				地址 4					
内容	H16				L16					
	INT32									
	B31	B14		B13	...	B2	B1	B0		
	关联第一组报警编号 63(DI2 开入报警)				...以此类推			关联第一组报警编号 32(无功功率过报警)		
地址	地址 5				地址 6					
内容	H16				L16					
	INT32									
	B31	...	B6	B5		B4	B3	B2	B1	B0
		...		关联第一组报警编号 69(第四路温度报警)						关联第一组报警编号 64(DI3 开入报警)
地址	地址 7				地址 8					
内容	H16				L16					
	INT32									
	B31	B30		B29	...	B2	B1	B0		
	关联第二组报警编号 31(有功功率过报警)				...以此类推			关联第二组报警编号 0(A 相过流报警)		
地址	地址 9				地址 10					
内容	H16				L16					
	INT32									
	B31	B14		B13	...	B2	B1	B0		
	关联第二组报警编号 63(DI2 开入报警)				...以此类推			关联第二组报警编号 32(无功功率过报警)		
地址	地址 11				地址 12					
内容	H16				L16					

INT32									
B31	...	B6	B1	B4	B3	B2	B1	B0	
	...		关联第二组报警编号 69(第四路温度报警)					关联第二组报警编号 64(DI3 开入报警)	

以读取 D01 关联报警配置(2590-2601)为例，读取值为 0x0000 0x0007 0x0000 0x0000 0x0000 0x0000 0x0000 0x0000 0x0000 0x0000

地址	2590					2591				
	H16					L16				
内容	INT32									
	B31			B30	B29	...	B2	B1	B0	
	0			0	0	0	1	1	1	
	关联第一组报警编号 31(有功功率过报警)					...以此类推			关联第一组报警编号 0(A 相过流报警)	

本例中其余地址都为 0，不再列出。

假如当前 D01 功能为第一组报警控制，则本例中 D01 关联了第一组报警的 A 相过流报警，B 相过流报警，C 相过流报警。

9. 以太网通讯指南

9.1 以太网参数修改

9.1.1 通过按键修改

参考 7.5 系统设置之网络设置

9.1.2 通过 modbus 通讯修改

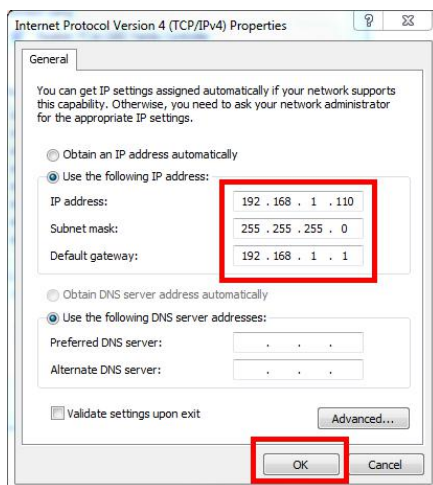
请按以下步骤修改以太网参数：

- 1) 发命令 0xABCD 到地址为 29 的寄存器进入以太网设置模式；发送命令 0 到地址为 29 的寄存器则退出以太网设置，此时修改的参数不保存
- 2) 进入以太网设置模式后才能通过对寄存器写入新值进行更改，未进入以太网模式，修改无效
- 3) 发送命令 0XABCD 到地址为 37 寄存器来保存更改，写成功后以太网模块进入重启模式，待以太网模块重启成功后，主体才能正确读取以太网参数。

9.1.3 通过网页修改

本地网络设置

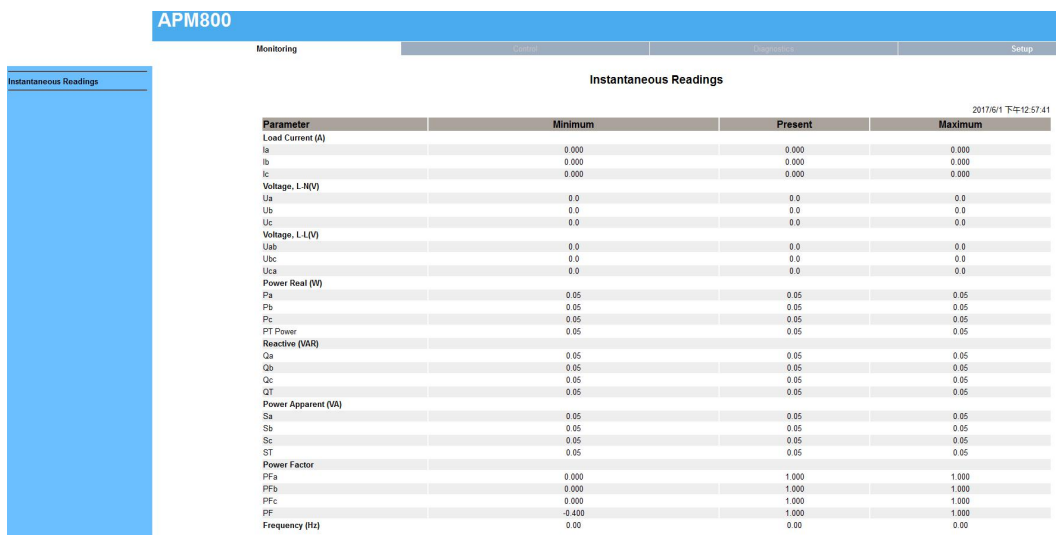
首先进入操作系统(以 win7 为例)，使用鼠标点击右下角网络图标，点击“打开网络与共享中心”，点击更改适配器设置，右击本地连接，点击属性，双击 Internet 协议版本 4(TCP/IPv4)，您会看到下图所示的页面。请按其所示，选择“使用下面的 IP 地址”，并填入 IP 地址 192.168.1.110(同一个子网即可)，子网掩码 255.255.255.0，默认网关 192.168.1.1(DNS 部分可以不填)。点击该页面的“确定”及“本地连接属性”页面的确定，等待系统配置完毕。



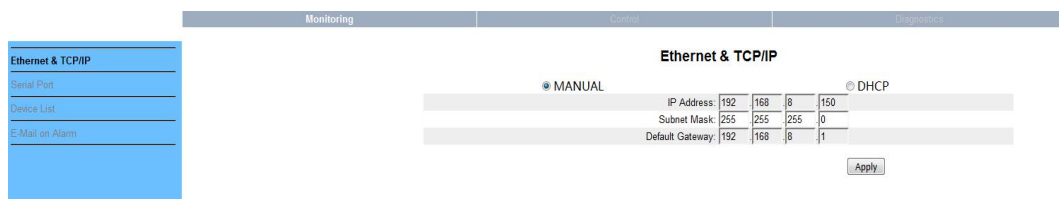
用双绞线 B 类网线连接以太网模块和电脑，给仪表通电。此时，电脑显示器中的右下角出现本地连接现已连接上，则可继续下一步操作。否则，仪表断电，检查网线，网络设置。

WEB 网页配置

打开 IE 浏览器，在地址栏输入以太网 IP 地址 (<http://192.168.1.150/>，出厂默认)，出现下图所示的登录界面。



点击 Setup，默认进入 Ethernet&TCP/IP 配置界面，如下图：



修改完成后，点击 Apply 等待生效。

9.2 扩展 RS485 通讯

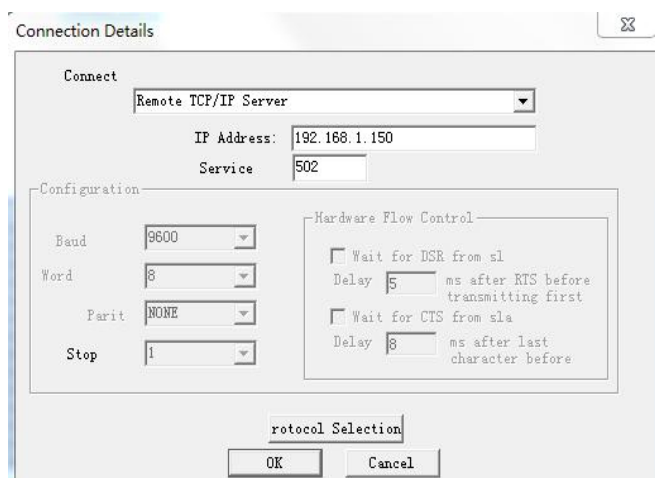
扩展 485 通讯不支持 DLT-645 规约，仅支持 Modbus-RTU 规约。

9.2.1 扩展 RS485 通讯作为 modbus 从站

第二路 485 通讯作从站时，支持 0x01(读线圈状态)、0x02(读输入状态)、03(读保持寄存器)、0x05(写单一线圈)，不支持 0x16(写多个寄存器)，地址表参考第八章。

9.2.2 Modbus_TCP 通讯 (使用 ModScan 软件)

使用以太网 Modbus_TCP 协议时，支持 0x01(读线圈状态)、0x02(读输入状态)、03(读保持寄存器)、0x05(写单一线圈)。(注:使用 01、02、05 命令时，均对应 APM8xx 仪表自身信息，DI1、DO1 均对应起始地址 0。)



以下地址表的内容, 仅限 Modbus TCP 操作。(与用户读取的从站信息有关)

寄存器(WORD)	名字	分辨率	数据类型(读写属性)	备注
39992-39993	第 32-1 组从站状态		Int32 (RO)	高字节在前，低字节在后，bit0 为第 1 组状态，为 1 表示读取失败，对应缓存清零
39994-39995	第 64-33 组从站状态		Int32 (RO)	同上
39996-39997	第 96-65 组从站状态		Int32 (RO)	同上
39998-39999	第 128-97 组从站状态		Int32 (RO)	同上
40000-57999	从站读取的信息区		RO	如下举例
58000	读取从站超时时间	1ms	UInt16(RW)	如下举例
58001	从站访问间隔时间	1ms	UInt16(RW)	如下举例
58002	第 1 组从站地址		UInt16(RW)	1-247(从站地址，设置为 0 时不生效)
58003	第 1 组通信起始地址		UInt16(RW)	0-65535
58004	第 1 组通信长度		UInt16(RW)	1-125(设置为 0 时不生效)
58005-58385	第 2-128 组从站设置		UInt16(RW)	同 58002-58004
58386-58399	保留			
58400-58527	故障率		UInt16(RO)	每组通信读取情况，最近 20 次访问从站访问失败率，100%是断线清缓存
58600-58728	错误个数		UInt16(RO)	累计失败个数，用于调试从站访问情况
58800-58928	正在发送个数		UInt16(RO)	累计发送个数，用于调试从站访问情况

例如：

设置如下：第 1 组从站地址为 1，起始地址设为 0，通信长度为 125，第 2 组从站地址为 2，起始地址为 20，通信长度为 125，则读取的信息区 40000-40124 对应第 1 组从站地址 0-125 的信息，40125-40249 对应第 2 组从站 20-144 的信息，以此类推，128 组设备通讯长度均为 125 时，则对应信息区 40000-55999。若该从站读取信息失败，则该从站对应的读取信息区均为 0。

波特率(bps)	读取从站超时时间(推荐设置时间)	从站访问间隔时间(推荐设置时间)
1200	2500ms	10-20ms
2400	2000ms	10-20ms
4800	1500ms	10-20ms
≥9600	1000ms	10-20ms

9.2.3 扩展 RS485 通讯作为 modbus 主站

扩展 485 通讯作主站时，配合以太网接口，可实现小型串口服务器。

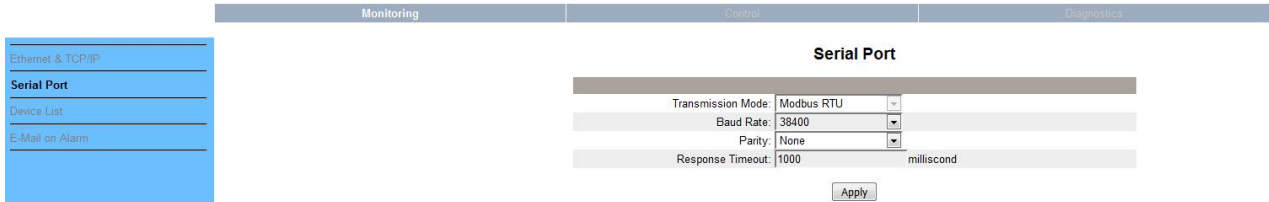
扩展串口参数配置

方法 1:

参照 7.5 系统设置之通信设置中的 bus1，修改 bus2 的参数即可。

方法 2:

根据 9.1.3 操作方法，接连上以太网模块后，点击 Setup→Serial Port 进入串口设置，进行波特率，校验位及响应时间设置。完成后点击 Apply 等待生效。如下图：



Modbus 主站参数读取

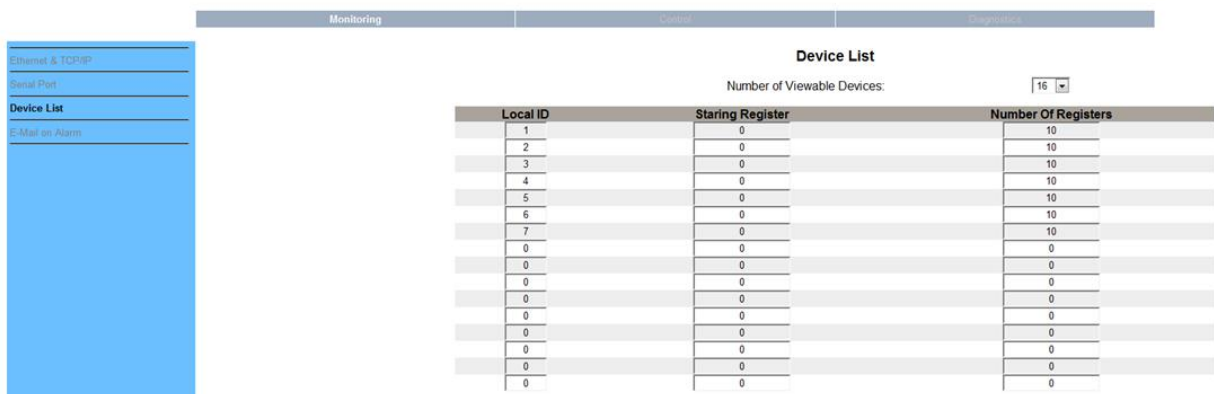
根据 9.1.3 操作方法，接连上以太网模块后，点击 Setup→Device List 进入 Modbus 主站参数读取，如下图。

1. Number of Viewable: 用户最多可配置 128 组从站 03 读取命令
2. Local ID: 仪表从站地址
3. Starting Register: 起始寄存器地址
4. Number Of Register: 寄存器长度。

注：如需修改上述参数，请参照 9.2.2 用 Modbus-TCP 对应地址进行修改设置，9.2.2 设置完成后，再次点 Device List 刷新即可。

模块将根据该配置对从站进行数据读取，读取数据存放在以 40000 地址开头的寄存器中，该数据可通过 Modbus-Tcp 读取。

举例：通过 Modbus-Tcp 读取，如下图第一个为读取从机地址为 1 的从寄存器 0 开始的 10 个数据，读取 40000-40009，第二个为读取从机地址为 2 的从寄存器 0 开始的 10 个数据，读取 40010-40019，以此类推。



10. 复费率说明

10.1 复费率电能查看

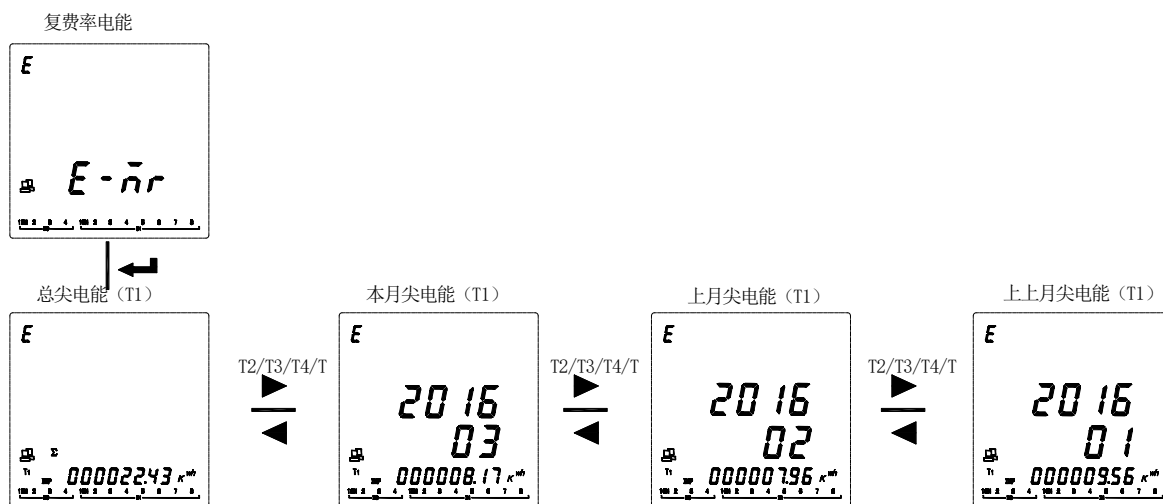
在主界面按< ▶ >键，直到当前测量数据显示区显示 E，然后按< ENTER >键，按< ▶ >键显示直到显示 E-MR，按< ENTER >键，按左< ◀ >键依次显示：历史总尖电能 IMP(T1) ↔ 历史总峰电能 IMP(T2) ↔ 历史总平电能 IMP(T3) ↔ 历史总谷电能 IMP(T4) ↔ 历史总电能 IMP(T) ↔ 本月尖电能 IMP(T1) ↔ 本月峰电能 IMP(T2) ↔ 本月平电能 IMP(T3) ↔ 本月谷电能 IMP(T4) ↔ 本月总电能 IMP(T) ↔ 上月尖电能 IMP(T1) ↔ 上月

IMP 峰电能(T2) ↔ 上月平电能 IMP(T3) ↔ 上月谷电能 IMP(T4) ↔ 上月总电能 IMP(T) ↔ 上上月 IMP 尖电能(T1) ↔ 上上月峰电能 IMP(T2) ↔ 上上月平电能 IMP(T3) ↔ 上上月谷电能 IMP(T4) ↔ 上上月总电能 IMP(T)。

注：1、复费率的电能计量最多可设四个时区，每时区为 10 个时段，共 4 种费率(T1(尖)，T2(峰)，T3(平)，T4(谷))来完成电能的分时计量，可通过按键和通讯中设置。

2、T 表示该月或历史总的复费率有功电能。

3、抄表日为自然月，每月月底从 23:59:59，跳到次月 1 日 00:00:00 时自动会把当月的有功电能 IMP(T0-T4，T)，放入上月有功电能显示界面中，上月有功电能数值放入上上月有功电能显示界面中，同时本月有功电能显示值清零。

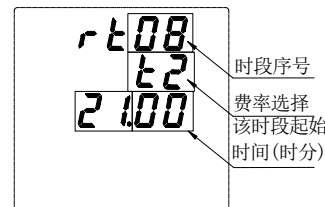


10.2 复费率设置

参考第七章参数设置，进入设置模式。

复费率费率设置

- 按 < ▶ > 键，直到选择 COST，按 < ENTER > 键。
- 按 < ▶ > 键，直到选择 Rate(费率设置)，按 < ENTER > 键。
- 按 < ▶ > 键，选择要修改时区(如 ZONE 1，表示第一个时区)。按 < ENTER > 键。
- 按 < ▶ > 键，选择要修改的时段，共 10 个时段。按 < ENTER > 键。
- 按 < ▶ > 键，选择当前时段的费率(费率可设为 T1(尖)，T2(峰)，T3(平)，T4(谷))，按 < ENTER > 键。
- 设置该时段起始时间之时，按 < ENTER > 键。
- 设置该时段起始时间之分，按 < ENTER > 键。
- 重复第四步修改其他时段，详细描述见下表。
- 按 < ESC > 键返回直到 COST 界面。



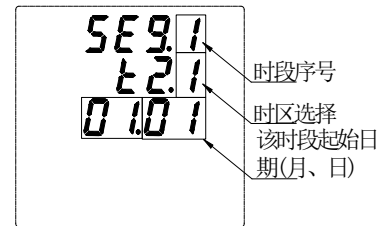
序号	费率	时间	描述
1	3	00.00	表示在 00:00 到 03:00 时间段中，费率为 T3(平)
2	2	03.00	表示在 03:00 到 06:00 时间段中，费率为 T2(峰)
3	2	06.00	表示在 06:00 到 09:00 时间段中，费率为 T2(峰)
4	1	09.00	表示在 09:00 到 12:00 时间段中，费率为 T1(尖)
5	2	12.00	表示在 12:00 到 15:00 时间段中，费率为 T2(峰)

6	1	15.00	表示在 15:00 到 18:00 时间段中, 费率为 T1(尖)
7	2	18.00	表示在 18:00 到 21:00 时间段中, 费率为 T2(峰)
8	2	21.00	表示在 21:00 到 22:00 时间段中, 费率为 T2(峰)
9	2	22.00	表示在 22:00 到 23:00 时间段中, 费率为 T2(峰)
10	2	23.00	表示在 23:00 到 03:00 时间段中, 费率为 T2(峰)

注: 手动设置或通讯写入费率时段时必须保证下一时段所设置的时间大于上一时段所设置的时间。

复费率时区选择设置

1. 按< ▶ >键, 直到选择 COST, 按< ENTER >键。
2. 按< ▶ >键, 直到选择 SEL(时区选择), 按< ENTER >键。
3. 按< ▶ >键, 选择要修改时段 SEG(共 6 段)(如 SEG. 1, 表示第一时段)。按< ENTER >键。
4. 设置时区(TZ, Time Zone), 可选 4 个时区。按< ENTER >键。
5. 设置起始日期之月, 按< ENTER >键。
6. 设置起始日期之日, 按< ENTER >键。
7. 重复第三步修改其他时段。详细描述见下表。
8. 按< ESC >键直到返回 COST 界面。



日期序号	时区	日期	描述
1	1	01.01	表示在 1 月 1 日到 2 月 1 日间, 采用时区 1 计算复费率电能
2	1	02.01	表示在 2 月 1 日到 4 月 1 日间, 采用时区 1 计算复费率电能
3	2	04.01	表示在 4 月 1 日到 6 月 1 日间, 采用时区 2 计算复费率电能
4	3	06.01	表示在 6 月 1 日到 8 月 1 日间, 采用时区 3 计算复费率电能
5	4	08.01	表示在 8 月 1 日到 10 月 1 日间, 采用时区 4 计算复费率电能
6	4	10.01	表示在 10 月 1 日到 1 月 1 日间, 采用时区 4 计算复费率电能

注: 手动设置或通讯写入时段时必须保证下一时段所设置的日期大于上一时段所设置的日期。

10.3 复费率电能通讯地址表

寄存器 (WORD)	名字	分辨率	数据类型 (读写属性)	备注
308-309	正向总有功总电能(T)	1WH	Int32 (RO)	二次侧电能
310-311	正向总有功尖电能(T1)	1WH	Int32 (RO)	二次侧电能
312-313	正向总有功峰电能(T2)	1WH	Int32 (RO)	二次侧电能
314-315	正向总有功平电能(T3)	1WH	Int32 (RO)	二次侧电能
316-317	正向总有功谷电能(T4)	1WH	Int32 (RO)	二次侧电能
318-319	本月正向有功总电能(T)	1WH	Int32 (RO)	二次侧电能
320-321	本月正向有功尖电能(T1)	1WH	Int32 (RO)	二次侧电能
322-323	本月正向有功峰电能(T2)	1WH	Int32 (RO)	二次侧电能
324-325	本月正向有功平电能(T3)	1WH	Int32 (RO)	二次侧电能
326-327	本月正向有功谷电能(T4)	1WH	Int32 (RO)	二次侧电能
328-329	上月正向有功总电能(T)	1WH	Int32 (RO)	二次侧电能
330-331	上月正向有功尖电能(T1)	1WH	Int32 (RO)	二次侧电能
332-333	上月正向有功峰电能(T2)	1WH	Int32 (RO)	二次侧电能
334-335	上月正向有功平电能(T3)	1WH	Int32 (RO)	二次侧电能

336-337	上月正向有功谷电能(T4)	1WH	Int32 (RO)	二次侧电能	
338-339	上上月正向有功总电能(T)	1WH	Int32 (RO)	二次侧电能	
340-341	上上月正向有功尖电能(T1)	1WH	Int32 (RO)	二次侧电能	
342-343	上上月正向有功峰电能(T2)	1WH	Int32 (RO)	二次侧电能	
342-343	上上月正向有功平电能(T3)	1WH	Int32 (RO)	二次侧电能	
346-347	上上月正向有功谷电能(T4)	1WH	Int32 (RO)	二次侧电能	
348-349	反向总有功总电能(T)	1WH	Int32 (RO)	二次侧电能	
350-351	反向总有功尖电能(T1)	1WH	Int32 (RO)	二次侧电能	
352-353	反向总有功峰电能(T2)	1WH	Int32 (RO)	二次侧电能	
354-355	反向总有功平电能(T3)	1WH	Int32 (RO)	二次侧电能	
356-357	反向总有功谷电能(T4)	1WH	Int32 (RO)	二次侧电能	
358-359	本月反向有功总电能(T)	1WH	Int32 (RO)	二次侧电能	
360-361	本月反向有功尖电能(T1)	1WH	Int32 (RO)	二次侧电能	
362-363	本月反向有功峰电能(T2)	1WH	Int32 (RO)	二次侧电能	
364-365	本月反向有功平电能(T3)	1WH	Int32 (RO)	二次侧电能	
366-367	本月反向有功谷电能(T4)	1WH	Int32 (RO)	二次侧电能	
368-369	上月反向有功总电能(T)	1WH	Int32 (RO)	二次侧电能	
370-371	上月反向有功尖电能(T1)	1WH	Int32 (RO)	二次侧电能	
372-373	上月反向有功峰电能(T2)	1WH	Int32 (RO)	二次侧电能	
374-375	上月反向有功平电能(T3)	1WH	Int32 (RO)	二次侧电能	
376-377	上月反向有功谷电能(T4)	1WH	Int32 (RO)	二次侧电能	
378-379	上上月反向有功总电能(T)	1WH	Int32 (RO)	二次侧电能	
380-381	上上月反向有功尖电能(T1)	1WH	Int32 (RO)	二次侧电能	
382-383	上上月反向有功峰电能(T2)	1WH	Int32 (RO)	二次侧电能	
384-385	上上月反向有功平电能(T3)	1WH	Int32 (RO)	二次侧电能	
386-387	上上月反向有功谷电能(T4)	1WH	Int32 (RO)	二次侧电能	
3050-3051	正向总有功电能(T)	1WH	Float (RO)	一次侧电能	
3052-3053	正向总有功尖电能(T1)	1WH	Float (RO)	一次侧电能	
3054-3055	正向总有功峰电能(T2)	1WH	Float (RO)	一次侧电能	
3056-3057	正向总有功平电能(T3)	1WH	Float (RO)	一次侧电能	
3058-3059	正向总有功谷电能(T4)	1WH	Float (RO)	一次侧电能	
3060-3061	本月正向有功总电能(T)	1WH	Float (RO)	一次侧电能	
3062-3063	本月正向有功尖电能(T1)	1WH	Float (RO)	一次侧电能	
3064-3065	本月正向有功峰电能(T2)	1WH	Float (RO)	一次侧电能	
3066-3067	本月正向有功平电能(T3)	1WH	Float (RO)	一次侧电能	
3068-3069	本月正向有功谷电能(T4)	1WH	Float (RO)	一次侧电能	
3070-3071	历史1 月复 费率 电能	正向有功总电能(T)	1WH	Float (RO)	一次侧电能
3072-3073		正向有功尖电能(T1)	1WH	Float (RO)	一次侧电能
3074-3075		正向有功峰电能(T2)	1WH	Float (RO)	一次侧电能
3076-3077		正向有功平电能(T3)	1WH	Float (RO)	一次侧电能
3078-3079		正向有功电能(T4)	1WH	Float (RO)	一次侧电能

3080	历史2月正向复费率有功电能	3090	历史3月正向复费率有功电能	3100	历史4月正向复费率有功电能
3110	历史5月正向复费率有功电能	3120	历史6月正向复费率有功电能	3130	历史7月正向复费率有功电能

3140	历史 8 月正向复费率有功电能	3150	历史 9 月正向复费率有功电能	3160	历史 10 月正向复费率有功电能
3170	历史 11 月正向复费率有功电能	3180	历史 12 月正向复费率有功电能		

寄存器 (WORD)	名字	分辨率	数据类型 (读写属性)	备注	
3190-3191	反向总有功电能 (T)	1WH	Float (RO)	一次侧电能	
3192-3193	反向总有功尖电能 (T1)	1WH	Float (RO)	一次侧电能	
3194-3195	反向总有功峰电能 (T2)	1WH	Float (RO)	一次侧电能	
3196-3197	反向总有功平电能 (T3)	1WH	Float (RO)	一次侧电能	
3198-3199	反向总有功谷电能 (T4)	1WH	Float (RO)	一次侧电能	
3200-3201	本月反向总有功电能 (T)	1WH	Float (RO)	一次侧电能	
3202-3203	本月反向尖有功电能 (T1)	1WH	Float (RO)	一次侧电能	
3204-3205	本月反向峰有功电能 (T2)	1WH	Float (RO)	一次侧电能	
3206-3207	本月反向平有功电能 (T3)	1WH	Float (RO)	一次侧电能	
3208-3209	本月反向谷有功电能 (T4)	1WH	Float (RO)	一次侧电能	
3210-3211	历史 1 月复费率电能	反向总有功电能 (T)	1WH	Float (RO)	一次侧电能
3212-3213		反向尖有功电能 (T1)	1WH	Float (RO)	一次侧电能
3214-3215		反向峰有功电能 (T2)	1WH	Float (RO)	一次侧电能
3216-3217		反向平有功电能 (T3)	1WH	Float (RO)	一次侧电能
3218-3219		反向谷有功电能 (T4)	1WH	Float (RO)	一次侧电能

3220	历史 2 月正向复费率有功电能	3230	历史 3 月正向复费率有功电能	3240	历史 4 月正向复费率有功电能
3250	历史 5 月正向复费率有功电能	3260	历史 6 月正向复费率有功电能	3270	历史 7 月正向复费率有功电能
3280	历史 8 月正向复费率有功电能	3290	历史 9 月正向复费率有功电能	3300	历史 10 月正向复费率有功电能
3310	历史 11 月正向复费率有功电能	3320	历史 12 月正向复费率有功电能		

注：读历史电能时，如本月为 2016 年 8 月，读上月(7 月)电能时，则需读取历史 7 月电能(3270)寄存器，历史 12 月(3320)寄存器电能则表示 2015 年 12 月电能。

寄存器 (WORD)	名字	分辨率	数据类型 (读写属性)	备注
6600	第一套复费率第 1 时段起始时间		Int16 (RW)	高字节：时；低字节：分
6601-6609	第一套复费率第 2-10 时段起始时间			同第一套复费率第 1 时段起始时间
6610-6619	第二套复费率第 1-10 时段起始时间			同第一套复费率第 1 时段起始时间
6620-6629	第三套复费率第 1-10 时段起始时间			同第一套复费率第 1 时段起始时间
6630-6639	第四套复费率第 1-10 时段起始时间			同第一套复费率第 1 时段起始时间
6640	第一套复费率第 1-2 时段费率选择		Int16 (RW)	高字节：第 1 时段费率选择；低字节：第 2 时段费率选择。

				0: 尖电能(T1), 1: 峰电能(T2), 2: 平电能(T3), 3: 谷电能(T4), 下同。
6641	第一套复费率第 3-4 时段费率选择		Int16 (RW)	高字节: 第 3 时段费率选择; 低字节: 第 4 时段费率选择。
6642	第一套复费率第 5-6 时段费率选择		Int16 (RW)	高字节: 第 5 时段费率选择; 低字节: 第 6 时段费率选择。
6643	第一套复费率第 7-8 时段费率选择		Int16 (RW)	高字节: 第 7 时段费率选择; 低字节: 第 8 时段费率选择。
6644	第一套复费率第 9-10 时段费率选择		Int16 (RW)	高字节: 第 9 时段费率选择; 低字节: 第 10 时段费率选择。
6645	第二套复费率第 1-2 时段费率选择		Int16 (RW)	高字节: 第 1 时段费率选择; 低字节: 第 2 时段费率选择。
6646	第二套复费率第 3-4 时段费率选择		Int16 (RW)	高字节: 第 3 时段费率选择; 低字节: 第 4 时段费率选择。
6647	第二套复费率第 5-6 时段费率选择		Int16 (RW)	高字节: 第 5 时段费率选择; 低字节: 第 6 时段费率选择。
6648	第二套复费率第 7-8 时段费率选择		Int16 (RW)	高字节: 第 7 时段费率选择; 低字节: 第 8 时段费率选择。
6649	第二套复费率第 9-10 时段费率选择		Int16 (RW)	高字节: 第 9 时段费率选择; 低字节: 第 10 时段费率选择。
6650	第三套复费率第 1-2 时段费率选择		Int16 (RW)	高字节: 第 1 时段费率选择; 低字节: 第 2 时段费率选择。
6651	第三套复费率第 3-4 时段费率选择		Int16 (RW)	高字节: 第 3 时段费率选择; 低字节: 第 4 时段费率选择。
6652	第三套复费率第 5-6 时段费率选择		Int16 (RW)	高字节: 第 5 时段费率选择; 低字节: 第 6 时段费率选择。
6653	第三套复费率第 7-8 时段费率选择		Int16 (RW)	高字节: 第 7 时段费率选择; 低字节: 第 8 时段费率选择。
6654	第三套复费率第 9-10 时段费率选择		Int16 (RW)	高字节: 第 9 时段费率选择; 低字节: 第 10 时段费率选择。
6655	第四套复费率第 1-2 时段费率选择		Int16 (RW)	高字节: 第 1 时段费率选择; 低字节: 第 2 时段费率选择。
6656	第四套复费率第 3-4 时段费率选择		Int16 (RW)	高字节: 第 3 时段费率选择; 低字节: 第 4 时段费率选择。
6657	第四套复费率第 5-6 时段费率选择		Int16 (RW)	高字节: 第 5 时段费率选择; 低字节: 第 6 时段费率选择。
6658	第四套复费率第 7-8 时段费率选择		Int16 (RW)	高字节: 第 7 时段费率选择; 低字节: 第 8 时段费率选择。
6659	第四套复费率第 9-10 时段费率选择		Int16 (RW)	高字节: 第 9 时段费率选择; 低字节: 第 10 时段费率选择。
6660	第 1 时区起始日期		Int16 (RW)	高字节: 月; 低字节: 日
6661	第 2 时区起始日期		Int16 (RW)	高字节: 月; 低字节: 日
6662	第 3 时区起始日期		Int16 (RW)	高字节: 月; 低字节: 日
6663	第 4 时区起始日期		Int16 (RW)	高字节: 月; 低字节: 日

6664	第 5 时区起始日期		Int16 (RW)	高字节: 月; 低字节: 日
6665	第 6 时区起始日期		Int16 (RW)	高字节: 月; 低字节: 日
6666	第 1, 2 时区费率选择		Int16 (RW)	高字节: 第 1 时区复费率选择; 低字节: 第 2 时区复费率选择(下同) 0: 第一套复费率, 1: 第二套复费率 2: 第三套复费率, 2: 第四套复费率
6667	第 3, 4 时区费率选择		Int16 (RW)	高字节: 第 3 时区复费率选择; 低字节: 第 4 时区复费率选择
6668	第 5, 6 时区费率选择		Int16 (RW)	高字节: 第 5 时区复费率选择; 低字节: 第 6 时区复费率选择

11. DL/T-645 通讯指南

主要讲述如何利用软件通过通讯口来操控该系列仪表。内容的掌握需要您具有 DL/T645-2007 协议的知识储备并且通读了本册其它章节所有内容, 对本产品功能和应用概念有较全面了解。本章内容包括: DL/T645-2007 协议简述、通讯应用格式详解、本机的应用细节及参量地址表。

11.1 DL/T645-2007 协议简述

该仪表使用的是符合 DL/T645-2007 规范的通讯协议, DL/T645-2007 协议详细定义了校验码、数据、序列等, 这些都是特定数据交换的必要内容。DL/T645-2007 协议在一根通讯线上使用主从应答式连接(半双工), 这意味着在一根单独的通讯线上信号沿着相反的两个方向传输。首先, 主计算机的信号寻址到一台唯一的终端设备(从机), 然后, 终端设备发出的应答信号以相反的方向传输给主机。

DL/T645-2007 协议只允许在主机(PC, PLC 等)和终端设备之间通讯, 而不允许独立的终端设备之间的数据交换, 这样各终端设备不会在它们初始化时占据通讯线路, 而仅限于响应到达本机的查询信号。

11.2 传输方式

传输方式是指一个数据帧内一系列独立的数据结构以及用于传输数据的有限规则, 下面定义了与 DL/T645-2007 协议 - RTU 方式相兼容的传输方式。

每个字节的位

1 个起始位

8 个数据位, 最小的有效位先发送

1 个偶校验位

1 个停止位

错误检测(Error checking) 和校验

11.3 协议

当数据帧到达终端设备时, 它通过一个简单的“端口”进入被寻址到的设备, 该设备去掉数据帧的“信封”(数据头), 读取数据, 如果没有错误, 就执行数据所请求的任务, 然后, 它将自己生成的数据加入到取得的“信封”中, 把数据帧返回给发送者。返回的响应数据中包含了以下内容: 终端从机地址(Address)、被执行了的命令(Function)、执行命令生成的被请求数据(Data)和一个校验码(Check)。发生任何错误都不会有成功的响应, 或者返回一个错误指示帧。

11.3.1 数据帧格式

68H	A0	A1	A2	A3	A4	A5	68H	C	L	DI0	DI1	N1	...	Nm	CS	16H
起始符	地址域						帧起始	控制码	数据长度	数据标识	数据				校验码	结束符

a) 帧起始符 68H

标识一帧数据的开始, 其值为 68H

b) 地址域 A0~A5

地址域由 6 个字节(8 位二进制码)组成, 每字节 2 位 BCD 码。地址长度可达 12 位十进制数。这些位标明了用户指定的终端设备的地址, 该设备将接收来自与之相连的主机数据。每个终端设备的地址必须是唯一的, 仅仅被寻址到的终端会响应包含了该地址的查询。当终端发送回一个响应, 响应中的从机地址数据便告诉了主机哪台终端正与之进行通信。当地址为 999999999999H 时, 为广播地址。只针对特殊命令有效, 如广播校时、广播冻结等。广播命令不要求从站应答。

地址域传输时低字节在前, 高字节在后。

c) 控制码 C

功能域代码告诉了被寻址到的终端执行何种功能。下表列出了该系列仪表用到的功能码, 以及它们的意义和功能。

代码	意义	行为
11H	读数据	从 APM 系列仪表中读取数据
91H	读数据应答	APM 系列仪表对读数据的应答
14H	写数据	将数据写入 APM 中
94H	写数据应答	APM 系列仪表对写数据的应答
D4H 或 D1H	错误应答	接收到的数据错误

d) 数据域(数据标识与数据)长度 L

数据域的字节长度。读数据时 $L \leq 200$, 写数据时 ≤ 50 , $L=0$ 时表示无数据域。

e) 数据域 DATA

数据域包括数据标识、密码、操作者代码、数据、帧序号等, 其结构随控制码的功能而改变。传输时发送方按字节进行加 33H 处理, 接收方按字节进行减 33H 处理。

f) 错误校验 CS

从帧起始符开始到校验码之前的所有各字节的模 256 的和, 即各字节二进制算术和, 不计超过 256 的溢出值。

g) 结束符 16H

标识一帧数据的结束

11.3.2 传输

a) 前导字节

在发送帧信息之前, 可先传送 1~4 个字节的 FEH, 用以唤醒接收方

b) 传输次序

所有数据项均先传送低位字节, 后传送高位字节。传送的数据项(除开关量)均为实际数据的压缩 BCD 码加上 33H。如外部主机读取 APM 系列仪表的正向有功电能, 仪表地址为 1:

主机发送: FE FE 68 01 00 00 00 00 68 11 04 33 33 34 33 B3 16

APM 系列仪表应答(15.82kWh): 68 01 00 00 00 00 68 91 08 33 33 34 33 B5 48 33 33 9A 16

c) 传输响应

每次通讯都是由主站向按信息帧地址域选择的从站发送请求命令帧开始, 被请求的从站根据命令帧中控制码的要求作出响应。

收到命令帧后的响应延时: $\leq 500\text{ms}$

字节之间的停顿时间: ≤ 6 个字节的发送时间, 当超过此时间时, APM 系列仪表认为是一新的数据帧。

d) 差错控制

字节校验为偶校验, 帧校验为纵向信息校验和, 接收方无论检测到偶校验或纵向信息校验和出错, 均放弃该信息帧, 不予响应。

e) 传输速率

初始速率为: 9600bps

可设置为: 1200、2400、4800、9600、19200bps

11.3.3 数据标识表

变量名	发送样例(以地址1为例,用户可根据实际需求设定,地址高位用“00000000”填充)	返回字节数	返回数据格式(二次测)	返回数据单位
A相电压	68 01 00 00 00 00 00 68 11 04 33 34 34 35 B6 16	2	XXX.X	V
B相电压	68 01 00 00 00 00 00 68 11 04 33 35 34 35 B7 16	2	XXX.X	V
C相电压	68 01 00 00 00 00 00 68 11 04 33 36 34 35 B8 16	2	XXX.X	V
读电压数据块	68 01 00 00 00 00 00 68 11 04 33 32 34 35 B4 16	2*3	XXX.X	V
A相电流	68 01 00 00 00 00 00 68 11 04 33 34 35 35 B7 16	3	XXX.XXX	A
B相电流	68 01 00 00 00 00 00 68 11 04 33 35 35 35 B8 16	3	XXX.XXX	A
C相电流	68 01 00 00 00 00 00 68 11 04 33 36 35 35 B9 16	3	XXX.XXX	A
读电流数据块	68 01 00 00 00 00 00 68 11 04 33 32 35 35 B5 16	3*3	XXX.XXX	A
总有功功率	68 01 00 00 00 00 00 68 11 04 33 33 36 35 B7 16	3	XX.XXXX	kW
A相有功功率	68 01 00 00 00 00 00 68 11 04 33 34 36 35 B8 16	3	XX.XXXX	kW
B相有功功率	68 01 00 00 00 00 00 68 11 04 33 35 36 35 B9 16	3	XX.XXXX	kW
C相有功功率	68 A0 00 00 00 00 00 68 11 04 33 36 36 35 BA 16	3	XX.XXXX	kW
有功功率数据块	68 01 00 00 00 00 00 68 11 04 33 32 36 35 B6 16	3*4	XX.XXXX	kW
总无功功率	68 01 00 00 00 00 00 68 11 04 33 33 37 35 B8 16	3	XX.XXXX	kvar
A相无功功率	68 01 00 00 00 00 00 68 11 04 33 34 37 35 B9 16	3	XX.XXXX	kvar
B相无功功率	68 01 00 00 00 00 00 68 11 04 33 35 37 35 BA 16	3	XX.XXXX	kvar
C相无功功率	68 01 00 00 00 00 00 68 11 04 33 36 37 35 BB 16	3	XX.XXXX	kvar
无功功率数据块	68 01 00 00 00 00 00 68 11 04 33 32 37 35 B7 16	3*4	XX.XXXX	kvar
总视在功率	68 01 00 00 00 00 00 68 11 04 33 33 38 35 B9 16	3	XX.XXXX	kVA
A相视在功率	68 01 00 00 00 00 00 68 11 04 33 34 38 35 BA 16	3	XX.XXXX	kVA
B相视在功率	68 01 00 00 00 00 00 68 11 04 33 35 38 35 BB 16	3	XX.XXXX	kVA
C相视在功率	68 01 00 00 00 00 00 68 11 04 33 36 38 35 BC 16	3	XX.XXXX	kVA
视在功率数据块	68 01 00 00 00 00 00 68 11 04 33 32 38 35 B8 16	3*4	XX.XXXX	kVA
总功率因数	68 01 00 00 00 00 00 68 11 04 33 33 39 35 BA 16	2	X.XXX	
A相功率因数	68 01 00 00 00 00 00 68 11 04 33 34 39 35 BA 16	2	X.XXX	
B相功率因数	68 01 00 00 00 00 00 68 11 04 33 35 39 35 BA 16	2	X.XXX	
C相功率因数	68 01 00 00 00 00 00 68 11 04 33 36 39 35 BA 16	2	X.XXX	
功率因数数据块	68 01 00 00 00 00 00 68 11 04 33 32 39 35 B9 16	2*4	X.XXX	
总有功电能	68 01 00 00 00 00 00 68 11 04 33 33 33 33 B2 16	4	XXXXXX.XX	kWh
正向有功电能	68 01 00 00 00 00 00 68 11 04 33 33 34 33 B3 16	4	XXXXXX.XX	kWh
反向有功电能	68 01 00 00 00 00 00 68 11 04 33 33 35 33 B4 16	4	XXXXXX.XX	kWh
感性无功电能	68 01 00 00 00 00 00 68 11 04 33 33 36 33 B5 16	4	XXXXXX.XX	kvarh
容性无功电能	68 01 00 00 00 00 00 68 11 04 33 33 37 33 B6 16	4	XXXXXX.XX	kvarh
四象限电能数据块	68 01 00 00 00 00 00 68 11 04 33 33 32 33 B1 16	4*5	XXXXXX.XX	kWh/ kvarh
正向有功复费率总电能	68 01 00 00 00 00 00 68 11 04 33 33 34 33 B3 16	4	XXXXXX.XX	kWh
正向有功复费率尖电能	68 01 00 00 00 00 00 68 11 04 33 34 34 33 B4 16	4	XXXXXX.XX	kWh
正向有功复费率峰电能	68 01 00 00 00 00 00 68 11 04 33 35 34 33 B5 16	4	XXXXXX.XX	kWh
正向有功复费率平电能	68 01 00 00 00 00 00 68 11 04 33 36 34 33 B6 16	4	XXXXXX.XX	kWh
正向有功复费率谷电能	68 01 00 00 00 00 00 68 11 04 33 37 34 33 B7 16	4	XXXXXX.XX	kWh
当前正向有功电能数据块	68 01 00 00 00 00 00 68 11 04 33 32 34 33 B2 16	4*5	XXXXXX.XX	kWh

上8月正向有功复费率峰电能	68 01 00 00 00 00 00 68 11 04 3B 35 34 33 BD 16	4	XXXXXX.XX	kWh
上8月正向有功复费率平电能	68 01 00 00 00 00 00 68 11 04 3B 36 34 33 BE 16	4	XXXXXX.XX	kWh
上8月正向有功复费率谷电能	68 01 00 00 00 00 00 68 11 04 3B 37 34 33 BF 16	4	XXXXXX.XX	kWh
上8月正向有功电能数据块	68 01 00 00 00 00 00 68 11 04 3B 32 34 33 BA 16	4*5	XXXXXX.XX	kWh
上9月正向有功复费率总电能	68 01 00 00 00 00 00 68 11 04 3C 33 34 33 BC 16	4	XXXXXX.XX	kWh
上9月正向有功复费率尖电能	68 01 00 00 00 00 00 68 11 04 3C 34 34 33 BD 16	4	XXXXXX.XX	kWh
上9月正向有功复费率峰电能	68 01 00 00 00 00 00 68 11 04 3C 35 34 33 BE 16	4	XXXXXX.XX	kWh
上9月正向有功复费率平电能	68 01 00 00 00 00 00 68 11 04 3C 36 34 33 BF 16	4	XXXXXX.XX	kWh
上9月正向有功复费率谷电能	68 01 00 00 00 00 00 68 11 04 3C 37 34 33 C0 16	4	XXXXXX.XX	kWh
上9月正向有功电能数据块	68 01 00 00 00 00 00 68 11 04 3C 32 34 33 BB 16	4*5	XXXXXX.XX	kWh
上10月正向有功复费率总电能	68 01 00 00 00 00 00 68 11 04 3D 33 34 33 BD 16	4	XXXXXX.XX	kWh
上10月正向有功复费率尖电能	68 01 00 00 00 00 00 68 11 04 3D 34 34 33 BE 16	4	XXXXXX.XX	kWh
上10月正向有功复费率峰电能	68 01 00 00 00 00 00 68 11 04 3D 35 34 33 BF 16	4	XXXXXX.XX	kWh
上10月正向有功复费率平电能	68 01 00 00 00 00 00 68 11 04 3D 36 34 33 C0 16	4	XXXXXX.XX	kWh
上10月正向有功复费率谷电能	68 01 00 00 00 00 00 68 11 04 3D 37 34 33 C1 16	4	XXXXXX.XX	kWh
上10月正向有功电能数据块	68 01 00 00 00 00 00 68 11 04 3D 32 34 33 BC 16	4*5	XXXXXX.XX	kWh
上11月正向有功复费率总电能	68 01 00 00 00 00 00 68 11 04 3E 33 34 33 BE 16	4	XXXXXX.XX	kWh
上11月正向有功复费率尖电能	68 01 00 00 00 00 00 68 11 04 3E 34 34 33 BF 16	4	XXXXXX.XX	kWh
上11月正向有功复费率峰电能	68 01 00 00 00 00 00 68 11 04 3E 35 34 33 C0 16	4	XXXXXX.XX	kWh
上11月正向有功复费率平电能	68 01 00 00 00 00 00 68 11 04 3E 36 34 33 C1 16	4	XXXXXX.XX	kWh
上11月正向有功复费率谷电能	68 01 00 00 00 00 00 68 11 04 3E 37 34 33 C2 16	4	XXXXXX.XX	kWh
上11月正向有功电能数据块	68 01 00 00 00 00 00 68 11 04 3E 37 34 33 BD 16	4*5	XXXXXX.XX	kWh
上12月正向有功复费率总电能	68 01 00 00 00 00 00 68 11 04 3F 33 34 33 BF 16	4	XXXXXX.XX	kWh
上12月正向有功复费率尖电能	68 01 00 00 00 00 00 68 11 04 3F 34 34 33 C0 16	4	XXXXXX.XX	kWh
上12月正向有功复费率峰电能	68 01 00 00 00 00 00 68 11 04 3F 35 34 33 C1 16	4	XXXXXX.XX	kWh
上12月正向有功复费率平电能	68 01 00 00 00 00 00 68 11 04 3F 36 34 33 C2 16	4	XXXXXX.XX	kWh
上12月正向有功复费率谷电能	68 01 00 00 00 00 00 68 11 04 3F 37 34 33 C3 16	4	XXXXXX.XX	kWh
上12月正向有功电能数据块	68 01 00 00 00 00 00 68 11 04 3F 32 34 33 BE 16	4*5	XXXXXX.XX	kWh
日期	68 01 00 00 00 00 00 68 11 04 34 34 33 37 B8 16	4	YYMMDDWW	年月日星期
时间	68 01 00 00 00 00 00 68 11 04 35 34 33 37 B9 16	3	HHFFMM	时分秒
正向有功最大需量及发生时间	68 01 00 00 00 00 00 68 11 04 33 33 34 34 B4 16	8	XX.XXXX YYMMDDhhmm	kW 年月日时分
反向有功最大需量及发生时间	68 01 00 00 00 00 00 68 11 04 33 33 35 34 B5 16	8	XX.XXXX YYMMDDhhmm	kW 年月日时分
感性无功最大需量及发生时间	68 01 00 00 00 00 00 68 11 04 33 33 36 34 B6 16	8	XX.XXXX YYMMDDhhmm	kW 年月日时分
容性无功最大需量及发生时间	68 01 00 00 00 00 00 68 11 04 33 33 37 34 B7 16	8	XX.XXXX YYMMDDhhmm	kW 年月日时分
正向视在最大需量及发生时间	68 01 00 00 00 00 00 68 11 04 33 33 3C 34 BC 16	8	XX.XXXX YYMMDDhhmm	kW 年月日时分
反向视在最大需量及发生时间	68 01 00 00 00 00 00 68 11 04 33 33 3D 34 BD 16	8	XX.XXXX YYMMDDhhmm	kW 年月日时分
上1结算日正向有功最大需量及发生时间	68 01 00 00 00 00 00 68 11 04 34 33 34 34 B5 16	8	XX.XXXX YYMMDDhhmm	kW 年月日时分

上1 结算日反向有功最大需量及发生时间	68 01 00 00 00 00 00 68 11 04 34 33 35 34 B6 16	8	XX.XXXX YYMMDDhhmm	kW 年月日时分
上1 结算日感性无功最大需量及发生时间	68 01 00 00 00 00 00 68 11 04 34 33 36 34 B7 16	8	XX.XXXX YYMMDDhhmm	kW 年月日时分
上1 结算日容性无功最大需量及发生时间	68 01 00 00 00 00 00 68 11 04 34 33 37 34 B8 16	8	XX.XXXX YYMMDDhhmm	kW 年月日时分
上1 结算日正向视在最大需量及发生时间	68 01 00 00 00 00 00 68 11 04 34 33 3C 34 BD 16	8	XX.XXXX YYMMDDhhmm	kW 年月日时分
上1 结算日反向视在最大需量及发生时间	68 01 00 00 00 00 00 68 11 04 34 33 3D 34 BE 16	8	XX.XXXX YYMMDDhhmm	kW 年月日时分
上2 结算日正向有功最大需量及发生时间	68 01 00 00 00 00 00 68 11 04 35 33 34 34 B6 16	8	XX.XXXX YYMMDDhhmm	kW 年月日时分
...	68 01 00 00 00 00 00 68 11 04 35 33 ... 34 ... 16	8	XX.XXXX YYMMDDhhmm	kW 年月日时分
...	...			
上12 结算日正向有功最大需量及发生时间	68 01 00 00 00 00 00 68 11 04 3F 33 34 34 C0 16	8	XX.XXXX YYMMDDhhmm	kW 年月日时分
...	68 01 00 00 00 00 00 68 11 04 3F 33 ... 34 ... 16	8	XX.XXXX YYMMDDhhmm	kW 年月日时分
A 相电压 1 次谐波含量	68 01 00 00 00 00 00 68 11 04 34 34 3D 35 C0 16	2	XX.XX	%
A 相电压 2 次谐波含量	68 01 00 00 00 00 00 68 11 04 35 34 3D 35 C1 16	2	XX.XX	%
A 相电压 3 次谐波含量	68 01 00 00 00 00 00 68 11 04 36 34 3D 35 C0 16	2	XX.XX	%
A 相电压 4 次谐波含量	... 37 ... CS 16	2	XX.XX	%
...
A 相电压 21 次谐波含量	68 01 00 00 00 00 00 68 11 04 48 34 3D 35 D4 16	2	XX.XX	%
B 相电压 1 次谐波含量	68 01 00 00 00 00 00 68 11 04 34 35 3D 35 C1 16	2	XX.XX	%
B 相电压 2 次谐波含量	68 01 00 00 00 00 00 68 11 04 35 35 3D 35 C2 16	2	XX.XX	%
B 相电压 3 次谐波含量	68 01 00 00 00 00 00 68 11 04 36 35 3D 35 C2 16	2	XX.XX	%
B 相电压 4 次谐波含量	... 37 ... CS 16	2	XX.XX	%
...	...			
B 相电压 21 次谐波含量	68 01 00 00 00 00 00 68 11 04 48 35 3D 35 D5 16	2	XX.XX	%
C 相电压 1 次谐波含量	68 01 00 00 00 00 00 68 11 04 34 36 3D 35 C2 16	2	XX.XX	%
C 相电压 2 次谐波含量	68 01 00 00 00 00 00 68 11 04 35 36 3D 35 C3 16	2	XX.XX	%
C 相电压 3 次谐波含量	68 01 00 00 00 00 00 68 11 04 36 36 3D 35 C4 16	2	XX.XX	%
C 相电压 4 次谐波含量	... 37 ... CS 16	2	XX.XX	%
...	...			
C 相电压 21 次谐波含量	68 01 00 00 00 00 00 68 11 04 48 36 3D 35 D6 16	2	XX.XX	%
A 相电流 1 次谐波含量	68 01 00 00 00 00 00 68 11 04 34 34 3E 35 C1 16	2	XX.XX	%
A 相电流 2 次谐波含量	68 01 00 00 00 00 00 68 11 04 35 34 3E 35 C2 16	2	XX.XX	%
A 相电流 3 次谐波含量	68 01 00 00 00 00 00 68 11 04 36 34 3E 35 C3 16	2	XX.XX	%
A 相电流 4 次谐波含量	... 37 ... CS 16	2	XX.XX	%
...	...			
A 相电流 21 次谐波含量	68 01 00 00 00 00 00 68 11 04 48 34 3E 35 D5 16	2	XX.XX	%
B 相电流 1 次谐波含量	68 01 00 00 00 00 00 68 11 04 34 35 3E 35 C2 16	2	XX.XX	%

B相电流2次谐波含量	68 01 00 00 00 00 00 68 11 04 35 35 3E 35 C3 16	2	XX.XX	%
B相电流3次谐波含量	68 01 00 00 00 00 00 68 11 04 36 35 3E 35 C4 16	2	XX.XX	%
B相电流4次谐波含量	... 37 ... CS 16	2	XX.XX	%
...	...			
B相电流21次谐波含量	68 01 00 00 00 00 00 68 11 04 48 35 3E 35 D6 16	2	XX.XX	%
C相电流1次谐波含量	68 01 00 00 00 00 00 68 11 04 34 36 3E 35 C3 16	2	XX.XX	%
C相电流2次谐波含量	68 01 00 00 00 00 00 68 11 04 35 36 3E 35 C4 16	2	XX.XX	%
C相电流3次谐波含量	68 01 00 00 00 00 00 68 11 04 36 36 3E 35 C5 16	2	XX.XX	%
C相电流4次谐波含量	... 37 ... CS 16	2	XX.XX	%
...	...			
C相电流21次谐波含量	68 01 00 00 00 00 00 68 11 04 48 36 3E 35 D7 16	2	XX.XX	%
A相电压波形失真度	68 01 00 00 00 00 00 68 11 04 33 34 3B 35 BD 16	2	XX.XX	%
B相电压波形失真度	68 01 00 00 00 00 00 68 11 04 33 35 3B 35 BE 16	2	XX.XX	%
C相电压波形失真度	68 01 00 00 00 00 00 68 11 04 33 36 3B 35 BF 16	2	XX.XX	%
A相电流波形失真度	68 01 00 00 00 00 00 68 11 04 33 34 3C 35 BE 16	2	XX.XX	%
B相电流波形失真度	68 01 00 00 00 00 00 68 11 04 33 35 3C 35 BF 16	2	XX.XX	%
C相电流波形失真度	68 01 00 00 00 00 00 68 11 04 33 36 3C 35 C0 16	2	XX.XX	%
(上1次)定时冻结时间	68 01 00 00 00 00 00 68 11 04 34 33 33 38 B8 16	5	YYMMDDhhmm	年月日时分
(上1次)定时冻结正向有功电能	68 01 00 00 00 00 00 68 11 04 34 34 33 38 B9 16	4*5	XXXXXX.XX	kWh
(上1次)定时冻结反向有功电能	68 01 00 00 00 00 00 68 11 04 34 35 33 38 BA 16	4*5	XXXXXX.XX	kWh
(上1次)定时冻结正向有功需量及 发生时间	68 01 00 00 00 00 00 68 11 04 34 3C 33 38 C1 16	8	XX.XXXX YYMMDDhhmm	kW 年月日时分
(上1次)定时冻结反向有功需量及 发生时间	68 01 00 00 00 00 00 68 11 04 34 3D 33 38 C2 16	8	XX.XXXX YYMMDDhhmm	kW 年月日时分
(上1次)定时冻结变量数据	68 01 00 00 00 00 00 68 11 04 34 43 33 38 C8 16	3*8	kW kW kW kW kvar kvar kvar kvar	总有功功率 A相有功功率 B相有功功率 C相有功功率 总无功功率 A相无功功率 B相无功功率 C相无功功率
(上2次)定时冻结时间	68 01 00 00 00 00 00 68 11 04 35 33 33 38 B9 16	5	YYMMDDhhmm	年月日时分
...	68 01 00 00 00 00 00 68 11 04 35 ... 33 38 ... 16			
(上3次)定时冻结时间	68 01 00 00 00 00 00 68 11 04 36 33 33 38 BA 16	5	YYMMDDhhmm	年月日时分
...	68 01 00 00 00 00 00 68 11 04 36 ... 33 38 ... 16			
...	...			
(上12次)定时冻结时间	68 01 00 00 00 00 00 68 11 04 3F 33 33 38 C3 16	5	YYMMDDhhmm	年月日时分
...	68 01 00 00 00 00 00 68 11 04 36 ... 33 38 ... 16			
(上1次)瞬时冻结时间	68 01 00 00 00 00 00 68 11 04 34 33 34 38 B9 16	5	YYMMDDhhmm	年月日时分
(上1次)瞬时冻结正向有功电能	68 01 00 00 00 00 00 68 11 04 34 34 34 38 BA 16	4*5	XXXXXX.XX	kWh
(上1次)瞬时冻结反向有功电能	68 01 00 00 00 00 00 68 11 04 34 35 34 38 BB 16	4*5	XXXXXX.XX	kWh
(上1次)瞬时冻结正向有功需量及 发生时间	68 01 00 00 00 00 00 68 11 04 34 3C 34 38 C2 16	8	XX.XXXX YYMMDDhhmm	kW 年月日时分

(上1次)瞬时冻结反向有功需量及 发生时间	68 01 00 00 00 00 00 68 11 04 34 3D 34 38 C3 16	8	XX.XXXX YYMMDDhhmm	kW 年月日时分
(上1次)瞬时冻结变量数据	68 01 00 00 00 00 00 68 11 04 34 43 34 38 C9 16	3*8	kW kW kW kW kvar kvar kvar kvar	总有功功率 A相有功功率 B相有功功率 C相有功功率 总无功功率 A相无功功率 B相无功功率 C相无功功率
(上2次)瞬时冻结时间	68 01 00 00 00 00 00 68 11 04 35 33 34 38 BA 16	5	YYMMDDhhmm	年月日时分
...	68 01 00 00 00 00 00 68 11 04 35 ... 34 38 ... 16			
(上3次)瞬时冻结时间	68 01 00 00 00 00 00 68 11 04 36 33 34 38 BB 16	5	YYMMDDhhmm	年月日时分
...	68 01 00 00 00 00 00 68 11 04 36 ... 34 38 ... 16			
...	...			
(上12次)瞬时冻结时间	68 01 00 00 00 00 00 68 11 04 3F 33 34 38 C4 16	5	YYMMDDhhmm	年月日时分
...	68 01 00 00 00 00 00 68 11 04 3F ... 34 38 ... 16			

12. Profibus-DP

12.1 Profibus-DP 协议概述

本章节简要介绍了 Profibus-DP 协议，用户若熟悉本节内容，可以直接阅读 12.2 节仪表的通讯配置。

12.1.1 Profibus-DP 简介

Profibus 是集成 H1 (过程) 和 H2 (工厂自动化) 的现场总线解决方案，是一种国际化的、开放的现场总线标准，它也是国际标准 IEC61158 中 8 种现场总线之一。Profibus 可以将数字自动化设备从低级 (传感器/执行器) 到中间级执行级 (单元级) 分散开来。根据应用特点和用户不同的需要，Profibus 提供了 3 种兼容版本通信协议：FMS、PA 和 DP。

Profibus-DP 用于自动化系统中单元级控制设备与分布式 I/O 的通讯。

Profibus-DP 使用第 1 层、第 2 层和用户接口层，第 3~7 层未使用，这种精简的结构确保了高速数据传输。直接数据链路映像程序 DDLM 提供对第 2 层的访问。用户接口规定了设备的应用功能、Profibus-DP 系统和设备的行为特性。Profibus-DP 特别适合于 PLC 与现场分级式 I/O 设备之间的通讯。主站之间的通讯为令牌方式，主站与从站之间为主从方式，以及这两种方式的混合。

12.1.2 Profibus-DP 物理层

12.1.2.1 传输介质

PROFIBUS-DP 传输技术采用的是 RS485 传输，其传输介质可以选择型式 A 和型式 B 两种导线，A 为屏蔽双绞线，B 为普通双绞线。但在 EN50 170 标准中规定为型式 A 导线，型式 A 比型式 B 有较大的扩展长度，见表 1。

表 1: Line A Line B 说明

电缆参数	A 型	B 型
特征阻抗 (Ω)	135~165Ω (f=3MHz~20MHz)	100~130Ω (f>100kHz)
单位长度的电容 (PF/m)	<30pF/m	<60pF/m

回路电阻 (Ω/km)	$\leq 110 \Omega/\text{km}$	-
线芯截面积 (mm^2)	$\geq 0.34 \text{mm}^2$ (22 AWG)	$\geq 0.22 \text{mm}^2$ (22 AWG)

12.1.2.2 传输距离

标准 Profibus-DP 支持以下传输速率：(单位：kbps) 9.6、19.2、31.25、45.45、93.75、187.5、500、1500、3000、6000、12000。每个 DP 从站的输入数据和输出数据最大为 244B，使用屏蔽双绞电缆时最长通讯距离为 9.6km(需要增加中继)，使用光缆时最长为 90km。

Profibus-DP 每段的电缆最大长度与传输速率有关，不同的介质，不同的波特率，信号可传输的距离也不同，如表 2 所示。

表 2：传输速率与距离关系表

波特率 kbps/s	9.6	19.2	93.75	187.5	500	1500	3000	6000	12000
(Line A) 电缆长度 m	1200	1200	1200	1000	400	200	200	100	100
(Line B) 电缆长度 m	1200	1200	1200	600	200	不推荐	不推荐	不推荐	不推荐

注意：该传输距离指不加重复器(中继器)的距离。此外，该传输距离是理论值，实际传输距离也会受到现场环境的影响。

12.1.2.3 PROFIBUS-DP 总线网络结构

PROFIBUS 支持总线型、星型和树型拓扑结构。一个总线型拓扑结构，如图 1 所示。标准 Profibus-DP 系统最多可连接 127 个站(站号从 0~126，不包含中继器)。PROFIBUS 支持中继器连接，若采用中继器，可增加电缆长度和所连的站数。

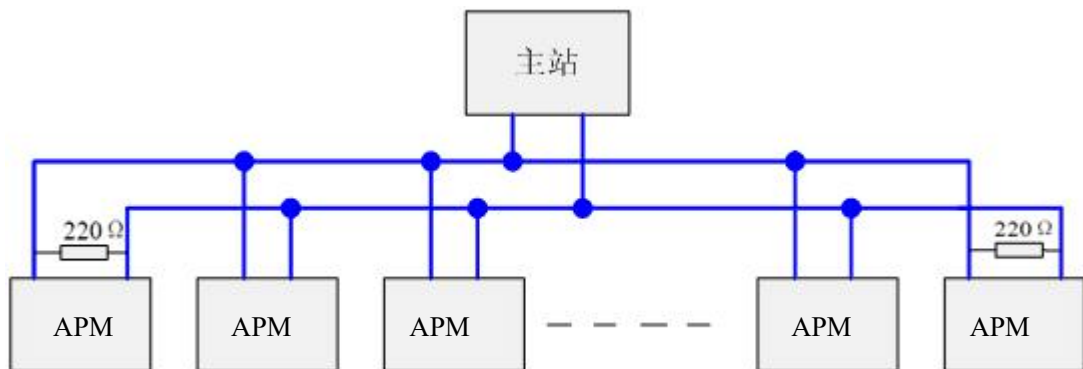


图 1 DP 总线型拓扑

根据 EIA RS485 标准，为了最小化电缆反射并确保在数据线上所定义的噪声等级，在数据传输电缆的两端，必须使用如下连接的终端电阻器来终止一个网段。总线终端器如图 2 所示。

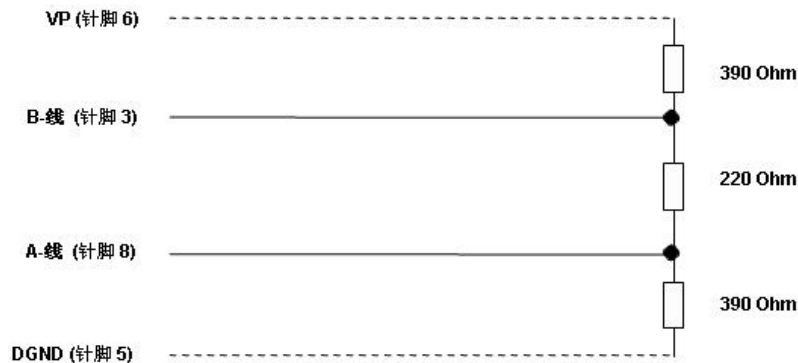


图 2 PROFIBUS 电缆的电缆终端器(9 针 D 型连接器的针脚号)

Profibus 的总线终端器包含一个上拉电阻和一个下拉电阻，当总线上没有站发送数据时(即空闲时间)，这两个电阻迫使不同的状态电压趋于一个确定值，从而保证在总线上有一个确定的空闲电位。被指定为终止总线的站(与总线终端器共态)，需要加入“终端器”，也称为有源终端。以达到阻抗匹配，增强抗干扰能力。对于 A 型电缆接 220Ω 有源终端电阻。

以上资料仅供参考，由于 Profibus-DP 内容较多，详细资料请查阅 PROFIBUS 安装相关规范。

12.2 Profibus 通讯功能配置

本章节主要介绍 APM 系列通讯变量表及其通讯值与实际值如何换算。

12.2.1 Profibus 通讯变量表

APM 系列可编程智能电测表采用 Profibus 协议通讯时，需使用本文档通讯变量。第八章通讯说明章节无效。

APM 系列多功能电测仪表，其通讯协议是依据 DPV0 开发。DPV0 为是周期性数据交换，即在每个 DP 循环中，交换的数据是周期性数据。

输入数据为：多功能电测仪表反馈给 DP 主站的响应数据(APM 系列仪表→DP 主站)。

输出数据为：DP 主站发送至多功能电测仪表(DP 主站→APM 系列仪表)，无开关量输出功能的仪表(即无 DO 功能)，无输出数据。

在 PLC 中通过对输入数据和输出数据编程来完成循环数据的处理。输入、输出交换数据的长度取决于硬件组态 GSD 文件类型。

(1)Profibus 输入数据地址表，如表 3 所示。其高字节在前，低字节在后。如[2][3]，[2]是高字节(高 8 位)，[3]是低字节(低 8 位)，其它类推。

(2)若要设置 APM 系列仪表参数，需参考第七章进行手动设定，或参考第八章通过 modbus-rtu 协议进行设定，不可以通过 Profibus 远程操作设置。

(3)仪表上电后，若改变了仪表从站地址(地址设定值范围 1~126)，仪表需要重新上电，更改的从站地址才能有效(此功能遵循 PROFIBUS-DP 规约)。

(4)采用 Profibus 通讯后波特率为自适应 9.6 kbit/s~12000 kbit/s，无需设置波特率。

APM_Profibus 通讯变量表

输入数据地址表	参数名称	备注	类型	第 x 个字
[00][01] [02][03]	输出开关量状态 DO	[00]: 高 8 位, 预留 [01]: 低 8 位, Bit7-Bit2:预留 Bit0: D01 输出开关量 1 Bit1: D02 输出开关量 2 依此类推... Bit31: D032 输出开关量 32	2 word	1、2
[04][05] [06][07]	输入开关量状态 DI	Bit0: DI1 输入开关量 1 Bit1: DI2 输入开关量 2 Bit2: DI3 输入开关量 3 Bit3: DI4 输入开关量 4 依此类推... Bit31: DI32 输入开关量 32	2word	3、4

[8][9]	相电压 U_{an}	二次侧	电压小数点位数：1 16位无符号	1 word	5
[10][11]	相电压 U_{bn}	二次侧		1 word	6
[12][13]	相电压 U_{cn}	二次侧		1 word	7
[14][15]	线电压 U_{ab}	二次侧		1 word	8
[16][17]	线电压 U_{bc}	二次侧		1 word	9
[18][19]	线电压 U_{ca}	二次侧		1 word	10
[20][21]	相电流 I_a	二次侧	电流小数点位数：3 16位无符号	1 word	11
[22][23]	相电流 I_b	二次侧		1 word	12
[24][25]	相电流 I_c	二次侧		1 word	13
[26][27]	中性线电流 I_n	二次侧		1 word	14
[28][29] [30][31]	总有功功率 $P_{总}$	二次侧	有功功率、 无功功率、 视在功率 小数点位数：2 32位有符号	2 word	15、16
[32][33] [34][35]	总无功功率 $Q_{总}$	二次侧		2 word	17、18
[36][37] [38][39]	总视在功率 $S_{总}$	二次侧		2 word	19、20
[40][41]	功率因数	二次侧	小数点位数：3 16位有符号	1 word	21
[42][43]	频率	二次侧	小数点位数：2 16位无符号	2 word	22
[44][45]	A 相电流总谐波畸变率	A 相电流总谐波含量； 小数点位数：2 (16位无符号)		1 word	23
[46][47]	B 相电流总谐波畸变率	B 相电流总谐波含量； 小数点位数：2 (16位无符号)		1 word	24
[48][49]	C 相电流总谐波畸变率	C 相电流总谐波含量； 小数点位数：2 (16位无符号)		1 word	25
[50][51]	A 相电压总谐波畸变率	A 相电压总谐波含量； 小数点位数：2 (16位无符号)		1 word	26
[52][53]	B 相电压总谐波畸变率	B 相电压总谐波含量； 小数点位数：2 (16位无符号)		1 word	27
[54][55]	C 相电压总谐波畸变率	C 相电压总谐波含量； 小数点位数：2 (16位无符号)		1 word	28
[56][57] [58][59]	正向有功电能	二次侧 EPI	二次侧电能 小数点位数：3 32位有符号	2 word	29、30
[60][61] [62][63]	反向有功电能	二次侧 EPE		2 word	31、32
[64][65] [66][67]	正向无功电能	二次侧 EQL		2 word	33、34

[68][69] [70][71]	反向无功电能	二次侧 EQC		2 word	35、36
[72][73] [74][75]	正向总有功电能	二次侧电能 小数点位数：3 32 位有符号		2 word	37、38
[76][77] [78][79]	正向尖有功电能			2 word	39、40
[80][81] [82][83]	正向峰有功电能			2 word	41、42
[84][85] [86][87]	正向平有功电能			2 word	43、44
[88][89] [90][91]	正向谷有功电能			2 word	45、46
[92][93]	AI1	模拟量输入 小数点位数：3 16 位无符号		1 word	47
[94][95]	AI2			1 word	48
[96][97]	AI3			1 word	49
[98][99]	AI4			1 word	50
[100][101]	AI5			1 word	51
[102][103]	二次侧电流值	二次侧电流(1A 或 5A) 小数点位数：0 16 位无符号		1 word	52
[104][105]	二次侧电压值	二次侧电压(100V、110V、400V、 690V) 小数点位数：0 16 位无符号		1 word	53
[106][107]	一次侧电流值	一次侧电流(1-32760A) 小数点位数：0 16 位无符号		1 word	54
[108][109]	一次侧电压值	一次侧电压(100V-1200KV) 小数点位数：0 32 位无符号		2 word	55、56
[110][111]	二次侧中性线电流值	二次侧电流(1A 或 5A) 小数点位数：0 16 位无符号		1 word	57
[112][113]	一次侧中性线电流值	一次侧电流(1-32760A) 小数点位数：0 16 位无符号		1 word	58

(5)输出参数 1 个字(DP 主站→APM 系列仪表)，配置表如下：

输出	参数名称	数值范围	备注
[00][01]	控制字(word)	[01]低 8 位 Bit0: D01 Bit1: D02 Bit2-Bit7: 预留	0: 为断开 1: 为闭合

	[00]高 8 位 Bit15: 权限修改使能 Bit14-Bit8:预留	此位为 1 时, 对 bit0、bit1 的操作是有效的。 为 0 时, 操作无效。
--	---	---

注意: PROFBUS-DP V0 为循环数据交换, 对于控制信息要慎用, 避免重复设置、循环设置给设备带来的损害。

举例: 如果要对 D0 开关量操作, 需根据当前的 D0 状态来操作。假设当前 D0 的状态为: D01 闭合, D02 断开, 若想把 D02 闭合, 输出的控制字为: 8003(十六进制)。如果输出控制字为 8002, 闭合开关 D02 同时, 也会把 D01 断开。

12.2.2 通讯值与实际值之间的换算关系

12.2.2.1 通讯值与实际值对应关系(约定 Val_t 为通讯读出值, Val_s 为实际值)

通讯值与实际二次侧测量值之间的对应关系如下表:

适用参量	对应关系	单位
电压 Uan、Ubn、Ucn、Uab、Ubc、Uca	Val_s=Val_t /10	伏 V
电流 IA、IB、IC	Val_s=Val_t /1000	安培 A
功率因数 PFA、PFB、PFC、PFS	Val_s=Val_t /100	无单位
频率 FR	Val_s=Val_t /100	赫兹 Hz
电压总谐波畸变率 THDUa、THDUb、THDUc 电流总谐波畸变率 THDIa、THDIb、THDIc	Val_s=Val_t /100	%

12.2.2.2 电压、电流、功率因数、频率

每项电参数占用 1 个 WORD, 以 A 相电压 Uan 为例, 通讯读出值 Val_t 为 2200, 则实际值为: Val_s = Val_t / 10 = 2200 / 10 = 220 V。

12.2.2.3 有功功率、无功功率、视在功率(二次侧; W/Var/VA)

每项电参数占用 2 个 WORD, 通讯值与实际值之间的对应关系是: Val_s=Val_t /100; 其中 Val_t=第一个 word×65536+第二个 word。以读 A 相有功功率 P a 为例, 从地址[24][25]读出通讯值为 1, 从地址[26][27]读出通讯值为 26000, 即 Val_t=1×65536+26000=91536, 对应的实际值为: Val_s = Val_t / 100=915.36W。

12.2.2.4 电压电流谐波数据(电压总谐波畸变率、电流总谐波畸变率)

每项电参数占用 1 个 WORD, 通讯值与实际值之间的对应关系是:

Val_s=(Val_t/100)%。以 A 相电压总谐波畸变率为例子, 读出通讯值 Val_t 为 157, 则实际值为 Val_s = (Val_t / 100)%=1.57%, 也就是 A 相电压总谐波畸变率为 1.57%

12.2.2.5 电能数据(一次侧)

电度一次侧时的值采用浮点变量数据类型。它用符号位表示数的符号, 用阶码和尾数表示数的大小。仪表采用的数据格式为 IEEE754 数据格式具有 24 位精度, 尾数的高位始终为“1”, 因而不保存, 位的分布如下:

1 位符号位、8 位指数位、23 位尾数, 符号位是最高位, 尾数为最低的 23 位。

具体举例如下:

读出数: 0 10001110 100 1011 1010 1100 0000 0000b

符号位 S=0, (“1” 为负, “0” 为正);

计算指数 E=10001110, 化为 10 进制数 142;

计算尾数 M=100 1011 1010 1100 0000 0000, 化为 10 进制数 4959232。

计算公式:

$$\text{一次侧电能} = (-1)^S \times 2^{(E-127)} \times \left(1 + \frac{M}{2^{23}}\right)$$

上例计算结果为:

$$(-1)^0 \times 2^{(142-127)} \times \left(1 + \frac{4959232}{2^{23}}\right) = 52140 \text{ wh} = 52.14 \text{ kWh}$$

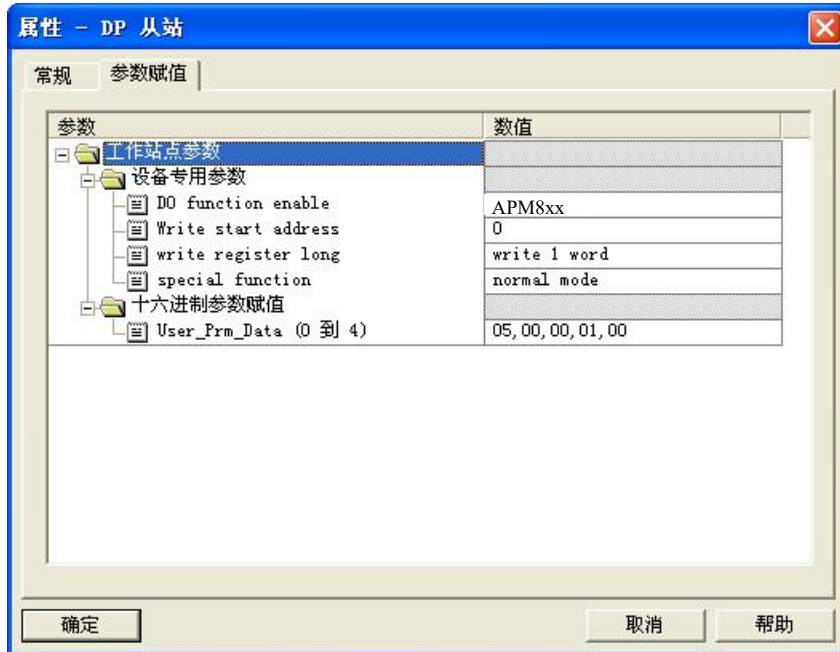
12.2.3 关于 GSD 文件说明

GSD 文件获取途径：

仪表的 GSD 文件可从公司网站 www.acrel.cn 下载，或向我们的客服索取。

光盘方式随产品发送。

在进行 PROFIBUS 主站组态时，装载 APM800 系列仪表的 GSD 文件后，其用户参数采用默认值，无需更改，如下图所示。



13. 常见故障分析

故障内容	分析	备注
上电无显示	检查电源电压是否在工作电压范围内	
电压电流读数不正确	检查电压电流一次侧及二次侧额定值设置是否正确 检查接线模式设置是否与实际一致 检查电压互感器，电流互感器是否完好	
功率或功率因数不正确	检查接线模式设置是否与实际一致 检查电压电流相序是否正确	
通讯不正常	检查通讯设置中地址，波特率，校验位等是否与上位机一致 检查 RS485 转换器是否正常 通讯末端并联 120 欧姆以上电阻	
以太网通讯不正常	检查 IP 地址，子网掩码，网关地址，端口号等设置是否正确 检查上位机与仪表网络地址是否同一网段	
扩展模块红色指示灯闪烁	如带有 SD 卡，检查 SD 卡是否松动，SD 卡是否损坏(在通讯或显示中查看) 查看仪表时间是否准确，若仪表系统时间设置错误，也会导致 SD 卡读取不到。 若仍持续故障，重启仪表后，故障不消除，则需返厂检修	
测温显示为 0 或者为 -100	检查模块接线是否正确	

V1.0 —> V1.1

- 1、增加不平衡算法、标称电压、频率
- 2、修改、增加 Modbus 通讯地址

V1.1 —> V1.2

- 1、详述 SD 卡读取数据的操作步骤
- 2、接线图增加中性线电流接线方式

V1.2 —> V1.3

- 1、增加液晶导航界面的图标显示

V1.3—>V1.4

- 1、SD 卡用读卡器操作
- 2、系统时间设置错误,导致 SD 卡数据读取不到(故障解析)
- 3、前面概述加上电压电流相间角度
- 4、增加以太网模块 Modbus-TCP 的地址表

V1.4—>V1.5

- 1、修改 Profibus 地址错误

V1.5—>V1.6

- 1、增加 Profibus 的电度、5 路模拟量输入等地址

V1.6—>V1.7

- 1、增加主界面设置
- 2、删除以太网的邮件设置功能

V1.7—>V1.8

1. 增加注：翻盖角度最大为 90°

V1.8—>V1.9

1. 增加温湿度控制内容
2. 修改公司地址

V1.9—>V2.0

1. 增加 MTP、MTN、MTH 的接线图

总部：安科瑞电气股份有限公司

地址：上海市嘉定区育绿路 253 号

电话：0086-21-69158338 0086-21-69156052 0086-21-59156392 0086-21-69156971

传真：0086-21-69158303

网址：www.acrel-electric.com

邮箱：ACREL008@vip.163.com

邮编：201801

生产基地：江苏安科瑞电器制造有限公司

地址：江苏省江阴市南闸街道东盟工业园区东盟路 5 号

电话(传真)：0086-510-86179970

网址：www.jsacrel.com

邮箱：JY-ACREL001@vip.163.com

邮编：214405