

ARD3T智能电动机保护器

安装使用说明书V1.3

申 明

版权所有，未经本公司之书面许可，此手册中任何段落，章节内容均不得被摘抄、拷贝或以任何其它形式复制、传播，否则一切后果由违者自负。

本公司保留一切法律权利。

本公司保留对本手册所描述之产品规格进行修改的权利，恕不另行通知。订货前，请垂询当地代理商以获悉本产品的最新规格。

1	概述.....	1
2	产品特点.....	1
3	产品组成、功能配置、选型说明.....	1
	3.1 产品组成.....	1
	3.2 功能配置.....	3
4	技术指标.....	7
5	安装及示意图.....	8
	5.1 端子编号.....	8
	5.2 外形及安装尺寸.....	9
6	ARD3T 模块介绍，设置软件使用说明.....	13
7	操作指南.....	18
	7.1 60L 显示模块面板.....	18
	7.2 显示操作指南.....	18
	7.3 液晶菜单概述.....	19
8	功能介绍.....	29
	8.1 保护功能.....	29
	8.2 开关量可编程功能.....	35
	8.3 模拟量可编程功能.....	36
	8.4 定时器、计数器、真值表功能.....	36
	8.5 Modbus 通讯.....	40
	8.6 PROFIBUS 通讯.....	59
9	典型应用原理图.....	64
	9.1 100A 及以下 ARD3T 保护模式.....	64
	9.2 250A、800A ARD3T 保护模式.....	65
	9.3 100A 及以下 ARD3T 单台就地直接起动.....	66
	9.4 100A 及以下 ARD3T 单台双向就地起动.....	67
	9.5 100A 及以下 ARD3T 单台星三角就地起动.....	68
	9.6 100A 及以下 ARD3T 单台自耦降压就地起动.....	69
	9.7 100A 及以下 ARD3T 单台双速单绕组就地起动.....	70
	9.8 100A 及以下 ARD3T 单台双速双绕组就地起动.....	71
	9.9 ARD3T 单台变频起动.....	72
	9.10 ARD3T 软起动接线图（1）.....	73
	9.11 ARD3T 软起动接线图（2）.....	74

1 概述

ARD3T 智能型电动机保护器（以下简称 ARD3T），ARD3T 可划分为主体模块、测量模块、开关量模块、模拟量模块、温度模块、通讯模块、液晶模块共 7 个模块。产品体积小，结构紧凑，适用于额定电压至 AC 660V、额定电流至 AC 800A、额定频率为 50/60Hz 的电动机。在低压控制终端柜和 1/4 模数及以上各种抽屉柜中可直接安装使用，提高了控制回路的可靠性和自动化水平。

产品执行标准：

GB/T14048.1 低压开关设备和控制设备 总则

GB14048.4 低压开关设备和控制设备 机电式接触器和电动机起动器

JB/T10736—2007 低压电动机保护器

GB/T20540.1-6—2006 测量和控制数字数据通信工业控制系统用现场总线类型 3：PROFIBUS 规范

2 产品特点

- 辅助电源支持 AC/DC 110/220V 或 AC 380V（需另配 380V 电源模块）。
- 模块式设计，分为主体模块、测量模块、开关量模块、模拟量模块、温度模块、通讯模块、液晶模块等 7 个模块。
- 模块体积小，支持导轨安装、螺丝固定安装。
- 附加模块采用总线供电，不需要外接辅助电源。
- 带有上位机配置软件，方便客户配置参数，编程设置。
- DI/DO 可自由编程。
- DI 支持干接点（弱电）或湿节点（强电）输入，湿接点可选交流或直流供电。
- 标配过载、堵转、阻塞、欠载、断相、不平衡、PTC 保护、外部故障等电动机综合保护功能。
- 标配保护模块模式、直接起动、星三角起动、自耦降压起动、双向起动、单绕组双速起动、双绕组双速起动等多种起动方式，起动方式可现场设定。
- 标配故障记录、运行管理信息，方便查询故障原因，进行电机维护。
- 标配自起动功能，可通过附加抗晃电模块实现抗晃电、失压重起功能。
- 显示部分采用全中文液晶显示。
- 可通过添加模拟量模块实现 2 路 4~20mA 输入测量和 2 路 4~20mA 变送输出。4~20mA 变送输出对应参数可自由设定。
- 可通过添加温度模块实现 3 路温度测量保护，可外接传感器类型有：PT100、PT1000、Cu50、PTC、NTC。
- 可通过添加 Profibus 模块实现 Profibus-Dp 通讯。

3 产品组成、功能配置、选型说明

3.1 产品组成

ARD3T 可以划分为以下模块：测量模块、温度模块、模拟量模块、通讯模块、开关量模块、显示模块、主体。主体和测量模块是必备模块，其它为附加模块。ARD3T 产品组成见图 1、图 2。

各模块功能如下：

主体负责协调各模块工作，带有 4DI、4DO、对外通讯组网、时钟、故障记录、PTC 测量等功能。可以实现直接起动、双向起动、双速起动、自耦降压起动、星三角起动等多种起动。主体是模块式电动机保护器必备模块。

测量模块可以测量电流、电压、漏电流等电参数。电流范围为 0.4A 至 800A，电压为 AC220V、AC380V、AC660V，频率 45Hz~65Hz，漏电流 50mA~5A/3A~30A。测量用电流互感器采用保护级电流互感器，它具有过载能力强，通常可以达到 10 倍过载不饱和，测量模块也是模块式电动机保护器的必备模块。

温度模块通过外接 PT100、PT1000、Cu50、PTC/NTC 等传感器实现温度测量。

模拟量模块可以实现模拟量输入测量和模拟量变送输出的功能。

开关量模块对主体的开关量进行扩展，当主体的开关量点数无法满足使用者需求时，通过外加开关量模块实

现产品开关量点数扩展。

通讯模块实现双 MODBUS、PROFIBUS 通讯功能。

主体和测量模块是必备模块，可以称为基本模块，实现基本的测量、保护、控制功能，其它模块作为选配模块，由基本模块加选配模块实现复杂功能。

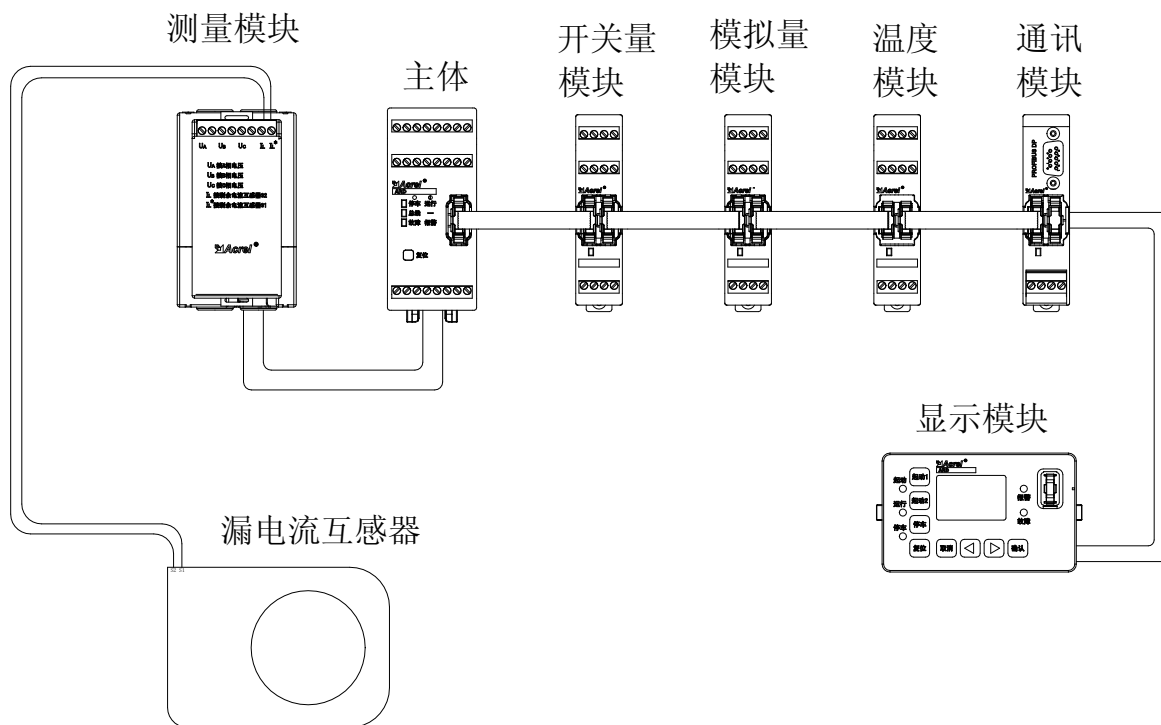


图 1 100A 及以下 ARD3T 产品组成（测量模块中带有电流互感器）

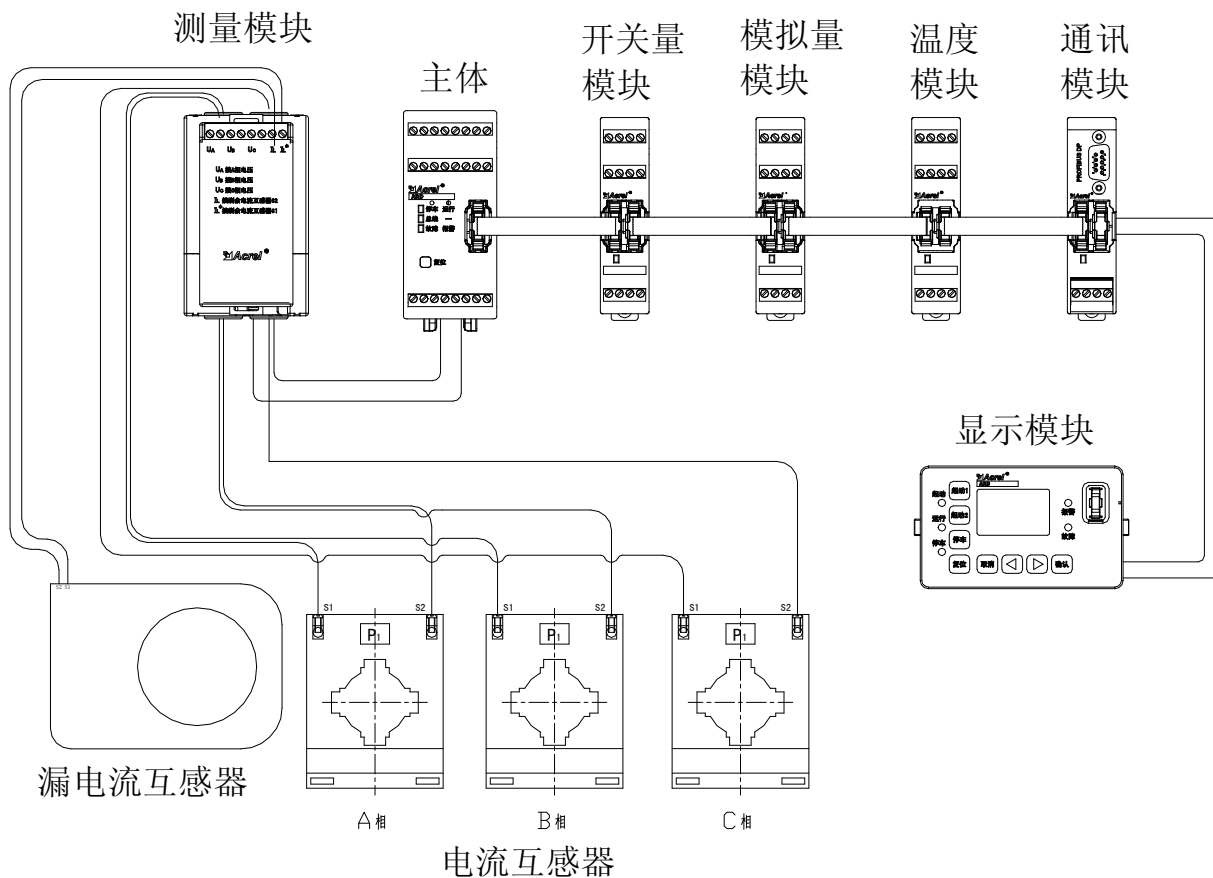


图 2 250A、800A ARD3T 产品组成

3.2 功能配置

ARD3T 功能配置如表 1 所示。

表 1 功能配置

功能		型式		功能配置		
				标配功能	增选功能	
保护功能	过载			√		
	断相/不平衡			√		
	堵转			√		
	阻塞			√		
	短路分断			√		
	起动超时			√		
	欠载			√		
	反馈超时			√		
	主体温度保护			√		
	主体温度传感器故障			√		
	外部故障			√		
	模块结构故障			√		
	内部故障			√		
	剩余电流		接地		√	
			漏电			√ (漏电)
	相序				√ (电压功能)	
	欠压					
	过压					
	欠功率					
	t _e 时间				√ (增安保护)	
失压重起功能 (抗晃电)				√ (失压重起功能 (抗晃电))		
4~20mA 输入保护				√ (模拟量模块带有 2 输入功能)		
模块温度保护				√ (温度模块)		
模块温度传感器故障						
控制功能	保护模式			√		
	直接起动					
	双向起动					
	单绕组双速起动					
	双绕组双速					
	星/三角起动 (二继电器)					
	自耦变压器起动 (二继电器)					
	自起动					
通讯功能	Modbus				√ (主体通讯功能)	
	双 Modbus				√ (通讯模块)	
	Profibus				√ (通讯模块)	
开关量输入、输出	主体 4DI、4DO			√		
	开关量模块 4DI、3DO				√ (开关量模块)	
模拟量输出	DC 4~20mA				√ (模拟量模块带有输出功能)	

故障记录	8 条记录，记录电动机发生故障的原因、时间，发生故障时电动机各参数	√	
运行信息	记录起动、停车、脱扣次数，运行时间、停止时间等运行信息	√	
逻辑功能	定时器	√	
	计数器	√	
	真值表	√	
测量参数	三相电流	√	
	漏电流测量		√（漏电功能）
	三相线电压、功率、功率因数、电能		√（电压功能）
	PTC/NTC	√（主体温度）	
	4~20mA 输入		√（模拟量模块带有 2 输入功能）
	模块测温		√（温度模块）
参数设定、查询 (液晶显示)	参数查询	参数测量	√（显示模块）
		报警查询	
		故障查询	
		开关量状态	
		运行信息	
	参数设定	保护设置	
		起动参数设置	
		系统参数设置	

3.3 选型说明

ARD3T 选型型号如图 3 所示，型号含义见表 2~表 10，订货时，请阅读“功能配置”、“注意事项”及“订货范例”以明确产品功能。

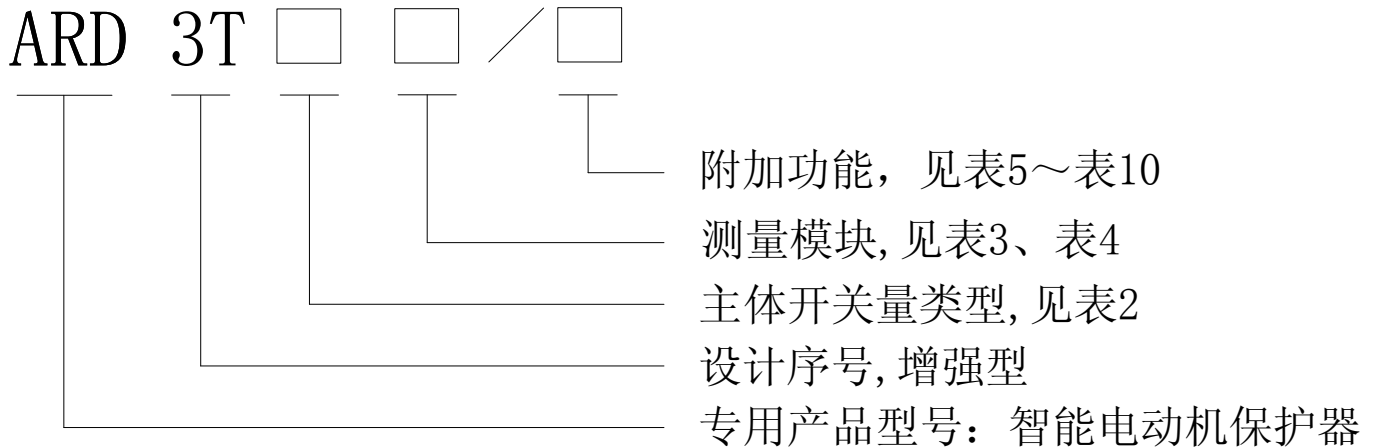


图 3 选型说明

主体开关量为 4DI、4DO，主体开关量类型如表 2 所示：

表 2 主体开关量类型

主体开关量分类	代号
DI 为干结点，控制 DO 工作电源为 AC220V	K1
DI 为湿结点，DC110V 输入，控制 DO 工作电源为 AC220V	K2
DI 为湿结点，DC220V 输入，控制 DO 工作电源为 AC220V	K3
DI 为湿结点，AC220V 输入，控制 DO 工作电源为 AC220V	K4

测量模块：测量模块包括电流测量模块和电流/电压测量模块两种。

电流测量模块、电流/电压测量模块分类见表 3，电机电流与 ARD3T 电流测量模块对应关系见表 4。

表 3 测量模块分类

电机电压 (V)	保护器额定电流	电流整定范围 (A)	电流测量模块型号
无电压测量功能	1.6	0.40-2.00	A1.6
	6.3	1.6-6.3	A6.3
	25	6.3-25	A25
	100	25-100	A100
	250	63-250	A250
	800	250-800	A800
AC 380V/660V	1.6	0.40-2.00	UA1.6
	6.3	1.6-6.3	UA6.3
	25	6.3-25	UA25
	100	25-100	UA100
	250	63-250	UA250
	800	250-800	UA800

注：660V 电压功能需要特殊标注，默认为 380V。

表 4 电机电流与测量模块对应关系

电动机额定功率 (kW)	电动机额定电流 (A)	ARD3T 电流测量模块	整定电流范围 (A)	电动机额定功率 (kW)	电动机额定电流 (A)	ARD3T 电流测量模块	整定电流范围 (A)
0.12	0.42	A1.6	0.40-2.0	30	57	A 100	25-100
0.37	1	A 1.6	0.40-2.0	37	69	A 100	25-100
0.55	1.5	A 1.6	0.40-2.0	45	81	A 100	25-100
0.75	2	A 6.3	1.6-6.3	55	100	A 100	25-100
1.1	2.5	A 6.3	1.6-6.3	75	135	A 250	63-250
2.2	5	A 6.3	1.6-6.3	90	165	A 250	63-250
3	6.5	A 25	6.3-25	110	200	A 250	63-250
5.5	11	A 25	6.3-25	132	240	A 250	63-250
7.5	14.8	A 25	6.3-25	160	285	A 800	250-800
11	21	A 25	6.3-25	200	352	A 800	250-800
15	28.5	A 100	25-100	220	388	A 800	250-800
18.5	35	A 100	25-100	250	437	A 800	250-800
22	42	A 100	25-100	/	/	/	/

如需带有电压功能时，将表 4 中“ARD3T 电流测量模块”对应型号更改为“UAXX”，例如：需要电机为 5.5kW，带电压测量功能，根据表 4 查询对应测量模块为“A 25”，直接替换为“UA25”。

从此向下为附加功能，如需下面附加功能，选取对应功能填入型号附加功能处。

开关量模块：开关量模块分类如表 5 所示：

表 5 开关量模块

开关量模块分类	代号
DI 为干结点，控制 DO 工作电源为 AC220V	K 4 3 (4DI、3DO)

DI 为湿结点, DC110V 输入, 控制 DO 工作电源为 AC220V	K 4 3-DC110
DI 为湿结点, DC220V 输入, 控制 DO 工作电源为 AC220V	K 4 3-DC220
DI 为湿结点, AC220V 输入, 控制 DO 工作电源为 AC220V	K 4 3-AC220

温度模块见表 6:

表 6 温度模块

温度模块	代号
连接多种的温度传感器 (PT100、PT1000、Cu50、PTC、NTC)	T

模拟量模块见表 7:

表 7 模拟量模块

模拟量模块	代号
2 路 4~20mA 输出	M2
2 路 4~20mA 输入+ 2 路 4~20mA 输出	2M2
2 路 4~20mA 输入	2M

显示模块见表 8:

表 8 显示模块

显示模块	代号
分体液晶显示, 模块尺寸为 98×60, 开孔 92×55 (单位 mm)	60L

通讯模块见表 9:

表 9 通讯模块

通讯模块	代号
PROFIBUS-DP	CP
MODBUS-RTU	C
双 MODBUS-RTU	2C

漏电流功能及漏电互感器类型见表 10:

表 10 漏电功能

漏电流类型	选配漏电互感器种类	代号
50mA~1A	AKH-0.66/L-35 1A/2mA	L1
	AKH-0.66/L-70 1A/2mA	L2
	AKH-0.66/L-105 1A/2mA	L3
3A~30A	AKH-0.66/L-70 30A/10mA	L4
	AKH-0.66/L-105 30A/10mA	L5

抗晃电功能: SU (包括电压功能)。

注意事项:

- 1、主体、测量模块是必备模块。
- 2、如不标明主体开关量类型, 默认为"K1" DI 为干接点, 控制 DO 工作电源为 AC220V。

- 3、开关量、温度、模拟量、显示、通讯模块是选配模块，每类模块只能选 1 种。
- 4、标配的模块间连接线长度为 25mm；标配显示模块连接线长度为 1m；标配测量模块连接线长度为 1m。
- 5、显示模块长度可供选择的长度包括：1m、2m、3m，当标配长度 1m 不满足使用要求时，可选用 2m、3m。
- 6、ARD3T 通过连接线连接好后，从第一个模块到最后模块总长度不超过 5m，否则不能保证产品正常工作。
- 7、增加电压功能后，可以测量线电压、有功功率、功率因数、视在功率、有功电能。可以实现过压、欠压、相序、欠功率保护。
- 8、增加模拟量模块后，可以实现 4~20mA 输入测量、4~20mA 变送输出。可以实现 4~20mA 输入保护。变送输出类型包括：A、B、C 相电流；AB、BC、CA 线电压；频率；有功功率；主体 PTC；温度模块三路温度输入；模拟量模块 2 路模拟量输入。
- 9、增加温度模块后，可以实现 3 路温度测量，可供选择的传感器类型：PT100、PT1000、Cu50、PTC、NTC。3 路传感器可以是同一类，也可以是不同类型。当传感器类型为：PT100、PT1000、Cu50 时，显示值、保护值单位为 °C；当传感器类型为：PTC、NTC 时，显示值、保护值单位为 Ω。
- 10、双 MODBUS 是通过主体带有 1 路 MODBUS，通讯模块带 1 路 MODBUS 来实现。
- 11、选配漏电功能时，要标注好漏电类型及对应的互感器类型，L35、L70、L105 是指互感器穿孔分别为 35mm、70mm、105mm。
- 12、选配抗晃电功能时，电压功能为标配，不必再选电压功能。
- 13、上位机配置软件属于标配，可通过光盘、电子邮件发送或公司网站下载。
- 14、电子档说明书、典型应用原理图可到公司网站下载，网址为：www.acrel.cn。

订货范例：

如需 ARD3T 提供如下功能：

保护功能：过载、断相、堵转等；起动方式：保护模式、直接起动、星三角；显示为液晶显示。电机大小：5.5kW。

对应型号为：“ARD3T- K1 A25-60L”。

保护功能：过载、断相、堵转，欠压、过压保护等；起动方式：保护模式、直接起动、星三角；显示为液晶显示。电机大小：5.5kW，电压为 AC380V。

对应型号为：“ARD3T- K1 UA25-60L 电压为 380V”

保护功能：过载、断相、堵转，欠压、过压保护等；起动方式：保护模式、直接起动、星三角；显示为液晶显示。电机大小：5.5kW，电压为 AC660V；通讯功能为 PROFIBUS；带有 4-20mA 变送输出；带有 PT100 测温，用于测量电机绕组、轴承温度，并可做温度过热保护。

对应型号为：“ARD3T- K1 UA25- T M2 CP 60L 电压为 660V”

保护功能：过载、断相、堵转，欠压、过压保护等；起动方式：保护模式、直接起动、星三角；显示为液晶显示。电机大小：5.5kW，电压为 AC660；通讯功能为 PROFIBUS；带有 4-20mA 变送输出；带有 PT100 测温，用于测量电机绕组、轴承温度，并可做温度过热保护；带有漏电保护，测量范围 50mA~1A，需要漏电互感器 AKH-0.66/L-35 1A/2mA。

对应型号为：“ARD3T- K1 UA25- T 2M CP L1 60L 电压为 660V”

4 技术指标

技术指标如表 11 所示。

表 11 技术指标

技术参数	技术指标	
ARD3T 辅助电源	AC/DC 110 / 220V 或 AC 380V，功耗≤15VA	
电机额定工作电压	AC 380V / 660V，50Hz / 60Hz	
电动机额定工作电流	1.6 (0.40A-2.00A)	使用测量模块测量
	6.3 (1.6A-6.3A)	
	25 (6.3A-25A)	

	100 (25A-100A)	采用外置电流互感器 + 测量模块
	250 (63A-250A)	
	800 (250A-800A)	
漏电	50mA-1A	采用测量模块 + 漏电流互感器
	3A-30A	
继电器输出触点容量	阻性负载	AC250V、6A; DC24V、6A
	感性负载	AC250V、2A; DC24V、2A
主体开关量输入、输出	4DI、4DO, DI 可以为干节点或湿节点, 具体见选型说明	
开关量模块	4DI、3DO, DI 可以为干节点或湿节点, 具体见选型说明	
温度模块	外接传感器类型: PT100、PT1000、Cu50、PTC、NTC 传感器路数: 3 路 传感器对应测量范围: PT100/PT1000: $-50^{\circ}\text{C}\sim+500^{\circ}\text{C}$ Cu50: $-50^{\circ}\text{C}\sim+150^{\circ}\text{C}$ PTC/NTC: $100\Omega\sim30\text{k}\Omega$	
模拟量模块	可实现: 2 路 4~20mA 输入测量, 2 路 4~20mA 变送输出 4~20mA 输入测量精度 $\pm 0.5\%$ 4~20mA 输出最大带载能力为 $\leq 500\Omega$	
主体通讯	RS485: Modbus-RTU	
通讯模块	RS485: 双 Modbus-RTU、Profibus, 具体见选型说明	
环境	工作温度	$-10^{\circ}\text{C}\sim 55^{\circ}\text{C}$
	贮存温度	$-25^{\circ}\text{C}\sim 65^{\circ}\text{C}$
	相对湿度	$\leq 95\%$ 不结露, 无腐蚀性气体
	海拔	$\leq 2000\text{m}$
污染等级	3 级	
防护等级	主体 IP20, 分体显示模块 IP45 (安装在柜体上)	
安装类别	III 级	

5 安装及示意图

5.1 端子编号

ARD3T 端子编号见表 12。

表 12 端子编号

端子	功能定义	所属模块	备注
L	电源输入 L (直流时为+)	主体模块	辅助电源 AC/DC 110/220V 或 AC 380V 时, 将 AC380V 电源模块出线接入此两端子
N	电源输入 N (直流时为-)		
R1、R2	PTC/NTC 输入		热电阻输入
A1、B1	RS485 通讯接口		通讯接口
DO1	继电器输出 1		继电器输出 (DO) 可编程
DO2	继电器输出 2		
COM2	继电器输出 1、2 公共端		
DO3	继电器输出 3		
DO4	继电器输出 4		
COM3	继电器输出 3、4 公共端		

DI1	开关量输入 1		开关量输入 (DI) 可编程 开关量为 DC+24V (干节点) 时, COM1 为 DC+24V 输出; 开关量为 AC220V/DC220V/DC110V (湿节点) 时, COM1 接 N 线、电源负极
DI2	开关量输入 2		
DI3	开关量输入 3		
DI4	开关量输入 4		
COM1	开关量输入 1~4 公共端		
IL、IL*	漏电流输入	测量模块	IL 接漏电流互感器 S2、IL*接漏电流互感器 S1
Ua	Ua 相电压输入		三相电压输入
Ub	Ub 相电压输入		
Uc	Uc 相电压输入		
AI1+、AI1-	第一路 4~20mA 输入测量	模拟量模块	AI1+接输入正、AI1-接输入负
AI2+、AI2-	第二路 4~20mA 输入测量		AI2+接输入正、AI2-接输入负
A01+、A01-	第一路 4~20mA 输出		第一路模拟量输出
A02+、A02-	第二路 4~20mA 输出		第二路模拟量输出
PE	接地端		接地
1T1	补偿端	温度模块	第一路温度
1T2	电阻输入 1		
1T3	电阻输入 2		
2T1	补偿端		第二路温度
2T2	电阻输入 1		
2T3	电阻输入 2		
3T1	补偿端		第三路温度
3T2	电阻输入 1		
3T3	电阻输入 2		
D05	继电器输出 5	开关量模块	继电器输出 (DO) 可编程
D06	继电器输出 6		
D07	继电器输出 7		
COM5	继电器输出 5、6、7 公共端		
DI5	开关量输入 5		开关量输入 (DI) 可编程 开关量为 DC+24V (干节点) 时, COM4 为 DC+24V 输出; 开关量为 AC220V/DC220V/DC110V (湿节点) 时, COM4 接 N 线、电源负极
DI6	开关量输入 6		
DI7	开关量输入 7		
DI8	开关量输入 8		
COM4	开关量输入公共端		
A2、B2	RS485 通讯接口	通讯模块	通讯接口
DB9 接口	PROFIBUS 通讯		PROFIBUS 通讯
PE	接地端		接地

5.2 外形及安装尺寸

主体模块, 外形尺寸如图 4 所示:

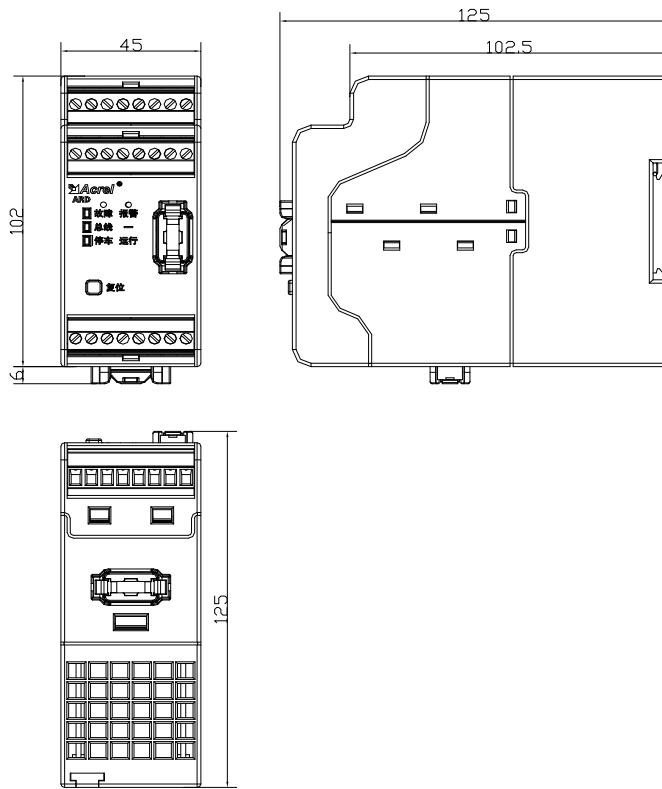


图4 主体模块外形尺寸

电流测量模块尺寸如图5所示，电流+电压测量模块尺寸如图6所示。

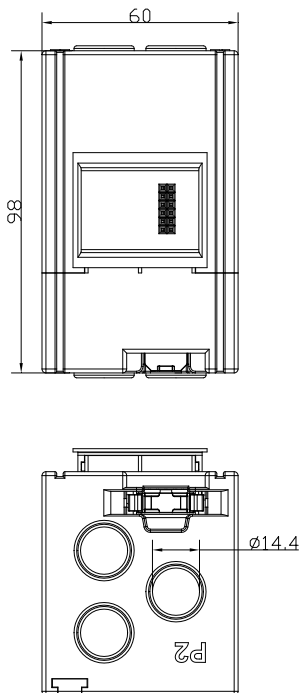


图5 电流测量模块尺寸

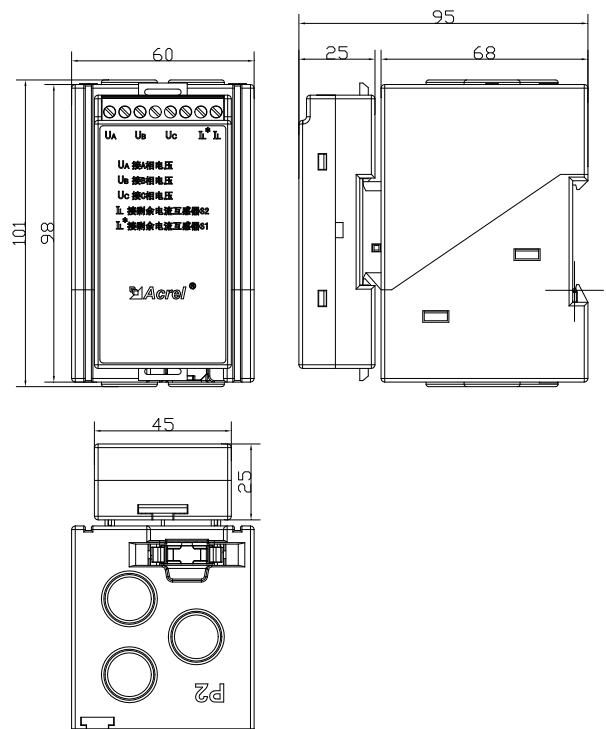


图6 电流+电压测量模块外形尺寸

250A、800A 外置电流互感器外形尺寸如图 7、表 13 所示所示：

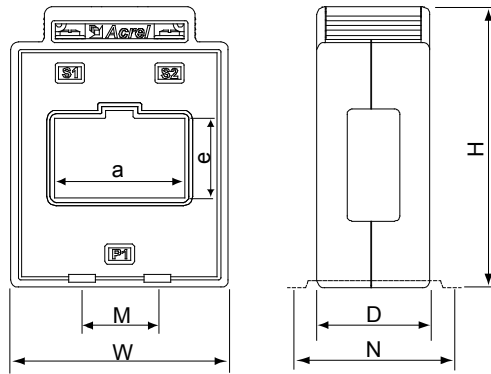


图 7 250A 外置电流互感器外形

表 13 250A、800A 外置电流互感器安装尺寸

规格型式	外形尺寸			穿孔尺寸		安装尺寸	
	W	H	D	a	e	M	N
250A	78	103	45	43	31.5	48	57.5
800A	102	125	45	61	33	42	57.5

漏电流互感器外形尺寸如图 8、表 14 所示：

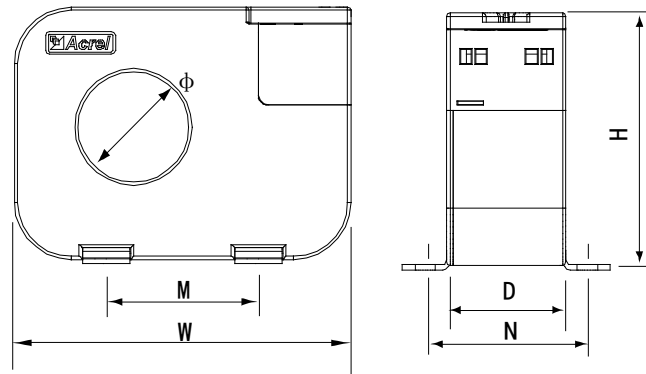


图 8 漏电流互感器外形

表 14 漏电流互感器安装尺寸

规格型式	外形尺寸			穿孔尺寸	安装尺寸	
	W	H	D	Φ	M	N
L-35	106	80	32.5	35	48	51
L-70	136	110	32.5	70	66	51
L-105	176	150	32.5	105	92	51

温度、模拟量、开关量外形尺寸如图 9 所示：通讯模块外形尺寸如图 10 所示：

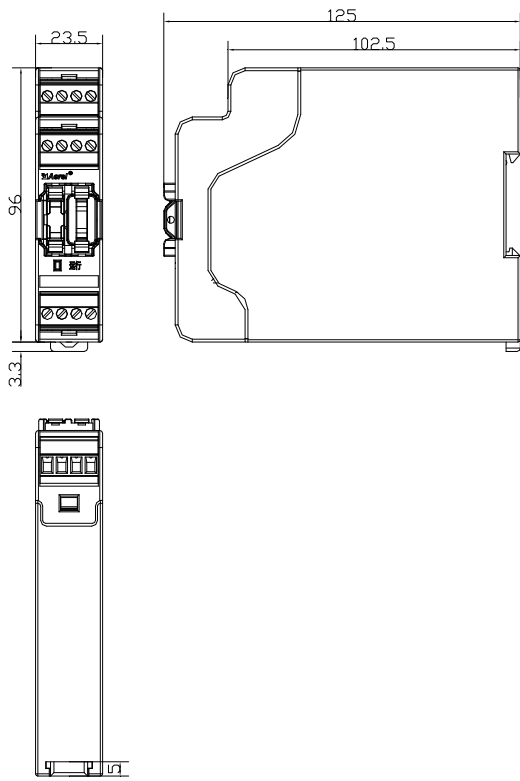


图 9 温度、模拟量、开关量外形尺寸

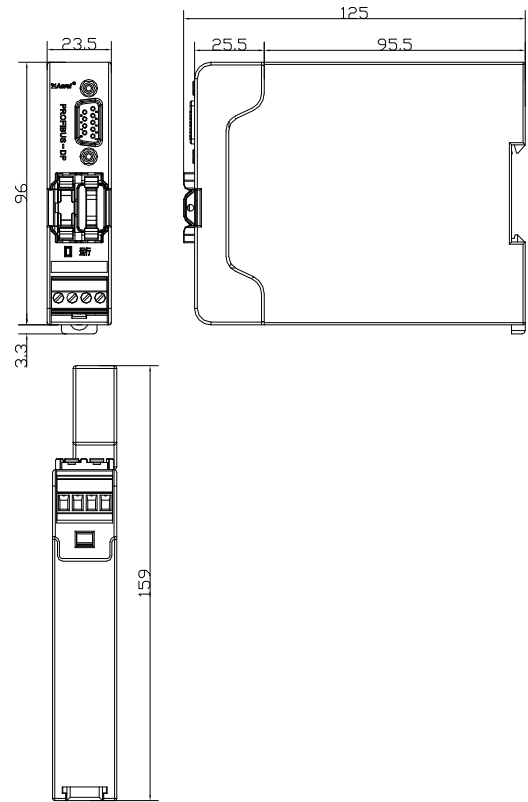


图 10 通讯模块外形尺寸

60L 液晶模块外形尺寸如图 11:

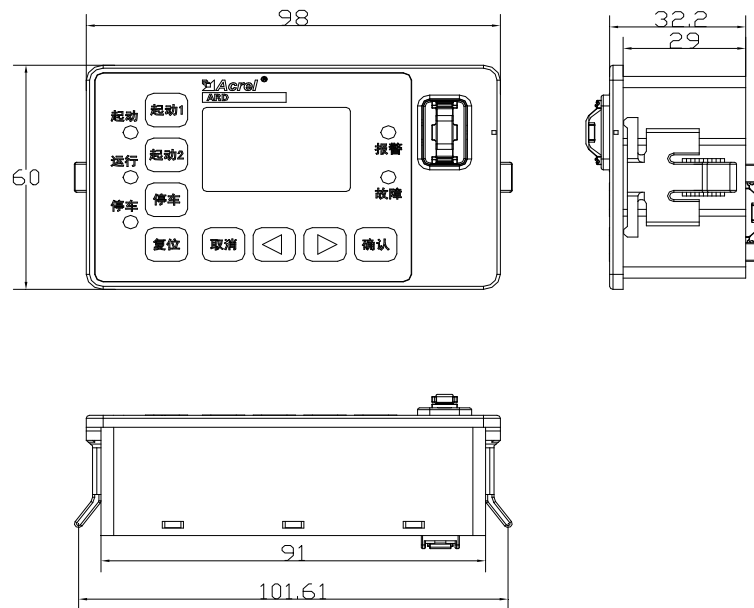


图 11 60L 液晶模块外形尺寸

抗晃电模块如图 12:

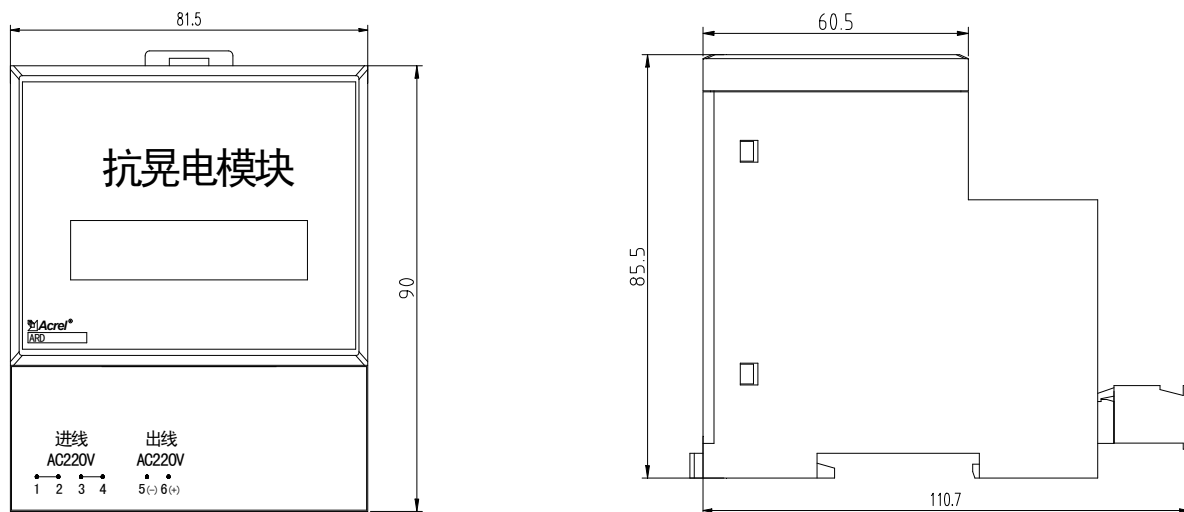


图 12 抗晃电模块外形尺寸

380V 电源模块如图 13:

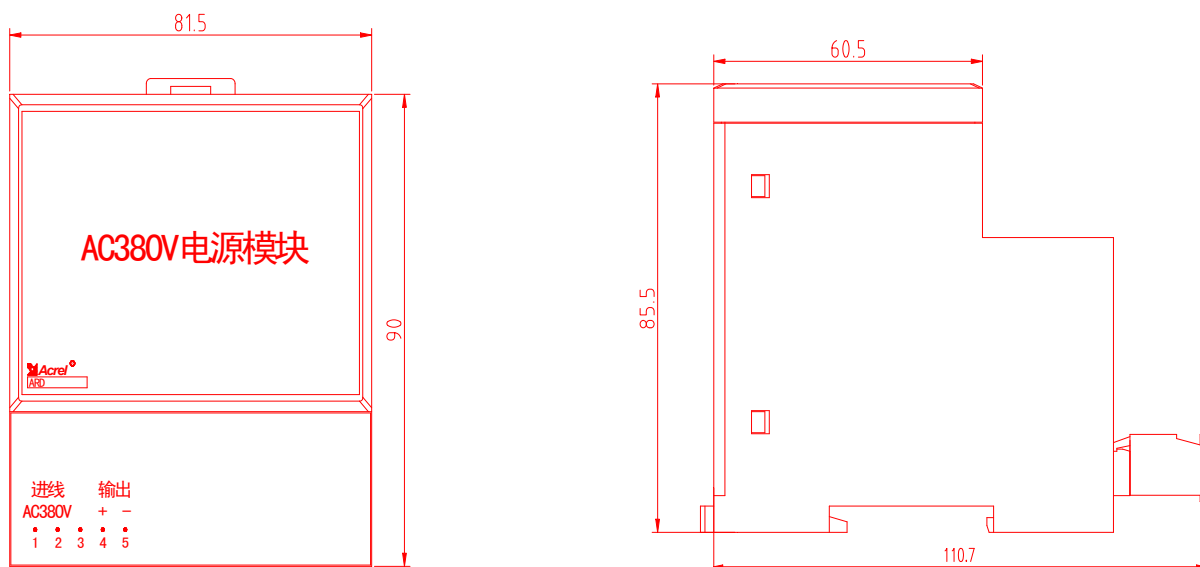


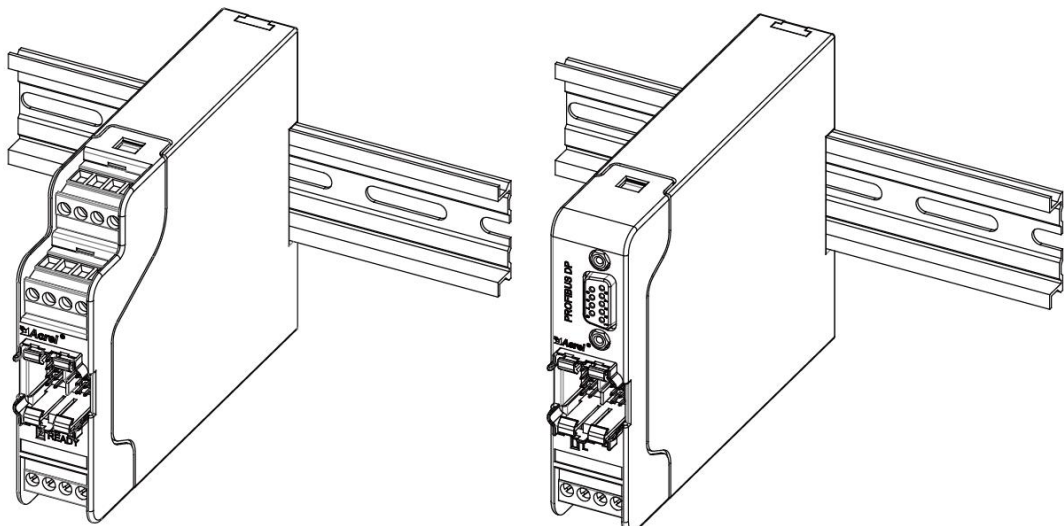
图 13 380V 电源模块外形尺寸

6 ARD3T 模块介绍，设置软件使用说明

ARD3T 在提供基础的保护功能外，还可以根据用户要求增加 5 种功能模块。

- 开关量模块
- 温度模块
- 模拟量模块
- 通讯模块
- 液晶显示模块

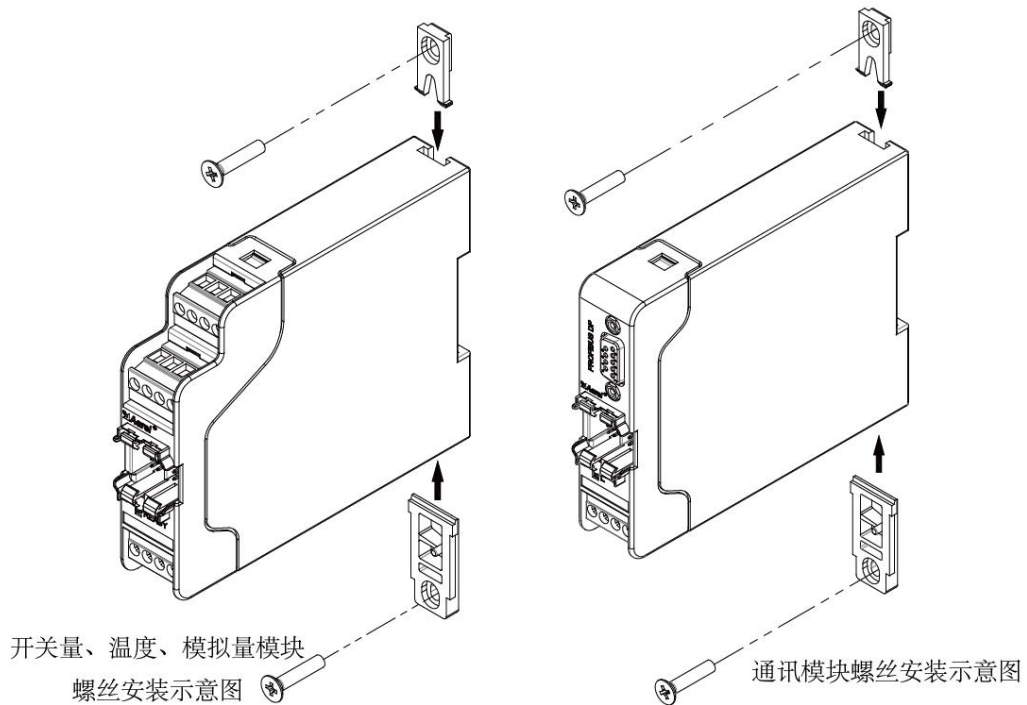
图 14、15 是处液晶外，各功能模块安装方式：



开关量、温度、模拟量模块导轨式
安装示意图

通讯模块导轨式安装示意图

图 14 导轨安装



开关量、温度、模拟量模块
螺丝安装示意图

通讯模块螺丝安装示意图

图 15 螺丝固定安装

设置软件使用说明：将电动机保护器各模块按说明书正确连接后，打开程序中的 Acrel 检测系统程序，进入 Acrel 电动机保护设置软件。

安装好所有模块后，连接好通讯下载线后，在通讯设置中选择配置串口，选择串口号、设备地址及波特率，点击 OK，然后点击连接设备图标，再点击图中实时状态图标。实时状态若有显示则表示电动机保护器已连接上设置软件，模块选型中会显示已经安装好的模块。设置软件说明见图 16、图 17。

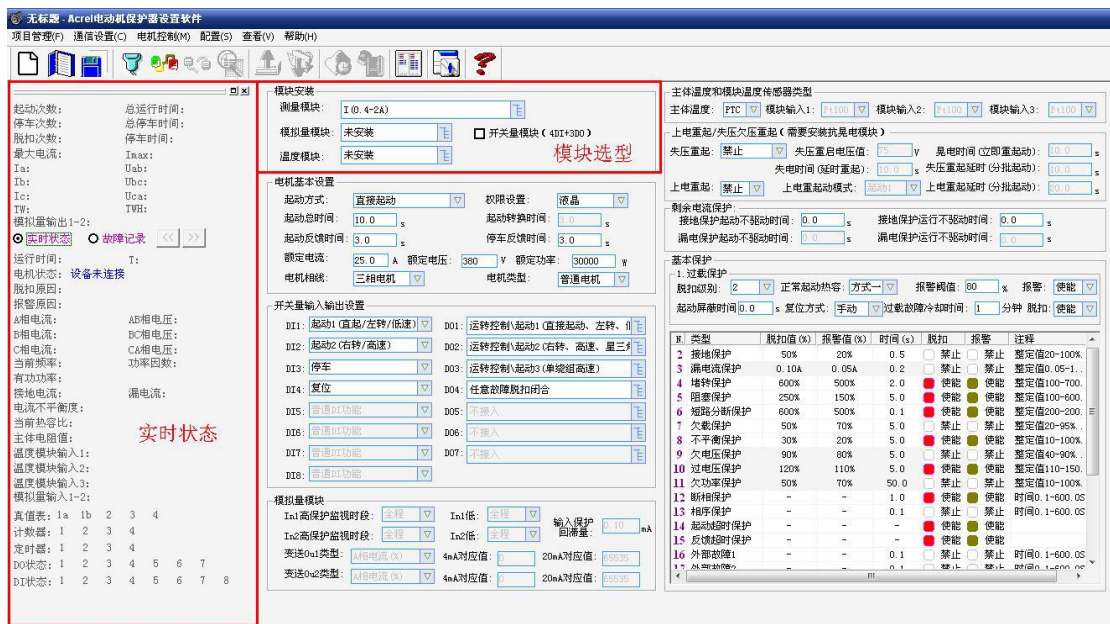


图 16 设置软件说明 1

通过 DI5-DI8 可以对起动、停车、复位、普通 DI 功能等进行开关量输入设置。并可通过 DO5-DO7 对运转、计数器、定时器等进行开关量输出设置。

温度模块可根据外置的温度传感器类型进行设置，如 PT100、PT1000、Cu50、PTC、NTC。设置模块温度基本保护时，如图 15 所示，对其进行各种修改只需将鼠标移至对应的数值处，双击鼠标即可进行修改，对模块温度保护可进行动作值、返回值、动作时间、返回时间、复位方式、脱扣、报警等设置。

在图 15 中可进行模拟量高、低保护设置。对其进行修改只需将鼠标移至对应的数值处，双击鼠标即可进行，模拟量保护中可设置报警、脱扣的阈值及时间。

按照通讯连接说明进行通讯连接。在图 15 中可进行模拟量输入输出的基本设置。ARD3T 模拟量输出类型，4mA、20mA 对应关系可编程，编程内容见表 21。

注：4mA/20mA 对应值设置含义如下：以变送类别为 Ia 为例，4mA 对应值设置为“0”表示 Ia 为 0 时输出 4mA，20mA 对应值设置为“100”，乘上单位“0.01”表示 Ia 达到 1 倍额定电流后输出 20mA。

液晶显示的开关量显示和设置详见液晶菜单概述。



图 17 设置软件说明 2

开关量模块

接线方式

对照接线图及接线端子连接各线路，并参照图 18 进行接线。

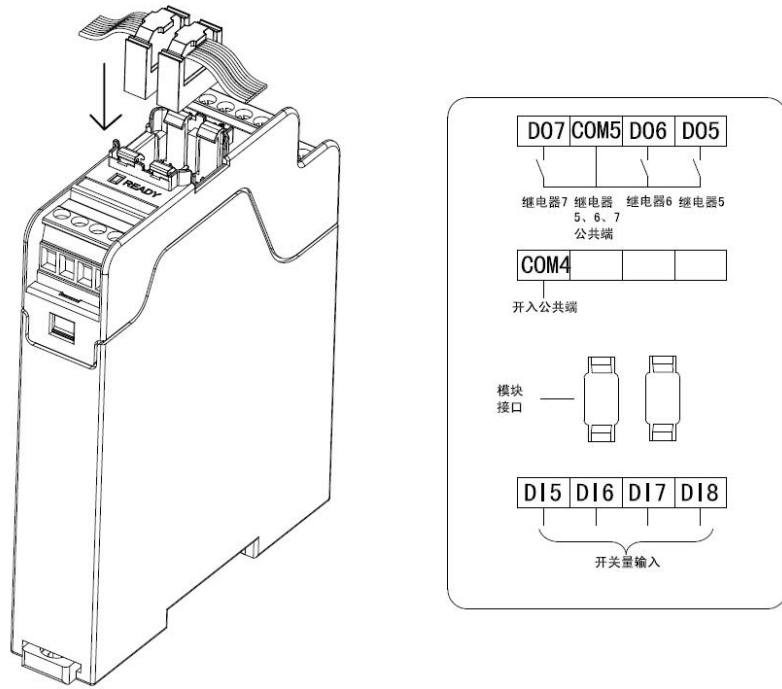


图 18 开关量模块接线示意图

功能介绍

开关量模块是对主体的开关量进行扩展，当主体的开关量点数无法满足使用者需求时，通过外加开关量模块实现产品开关量点数扩展。

开关量模块正确连接后，如无问题，指示灯会显示绿色闪烁。可通过上位机软件、液晶显示模块进行观察和设置开关量。

温度模块

接线方式

对照接线图及接线端子连接各线路，并参照图 19 进行接线。

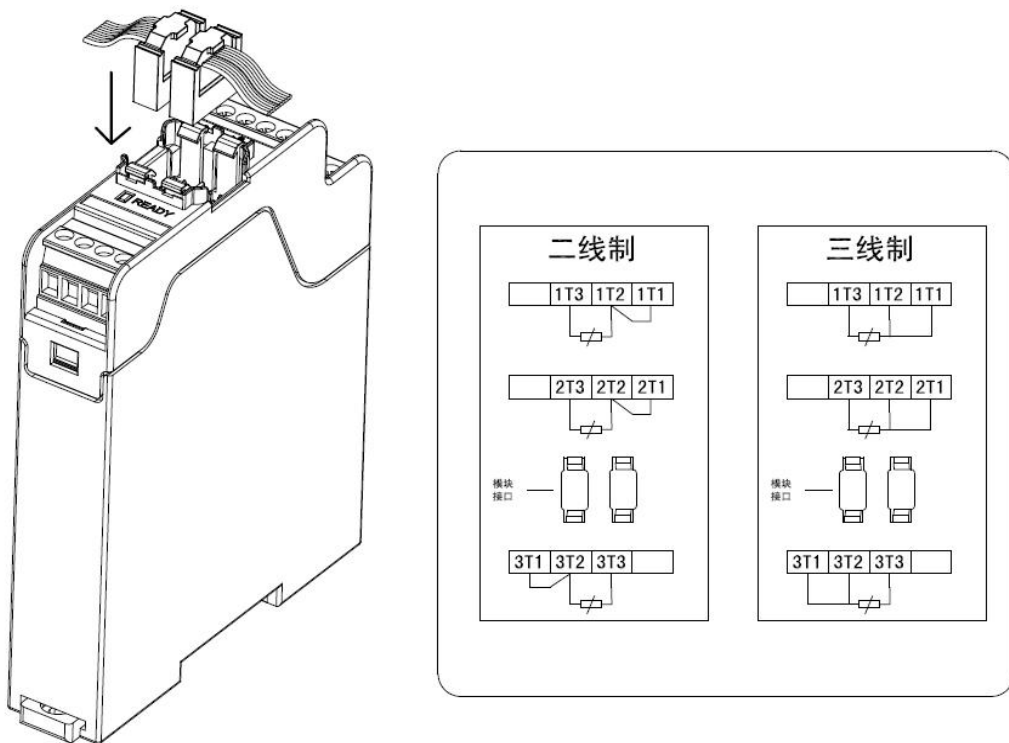


图 19 温度模块接线示意图

功能介绍

温度模块通过外接 PT100、PT1000、Cu50、PTC/NTC 等传感器实现温度测量。

温度模块正确连接后，如无问题，指示灯会显示绿色闪烁。可通过上位机软件、液晶显示模块进行观察和设置模拟量。

液晶显示的温度显示和设置详见液晶菜单概述。

模拟量模块

接线方式

对照接线图及接线端子连接各线路，并参照图 20 进行接线。

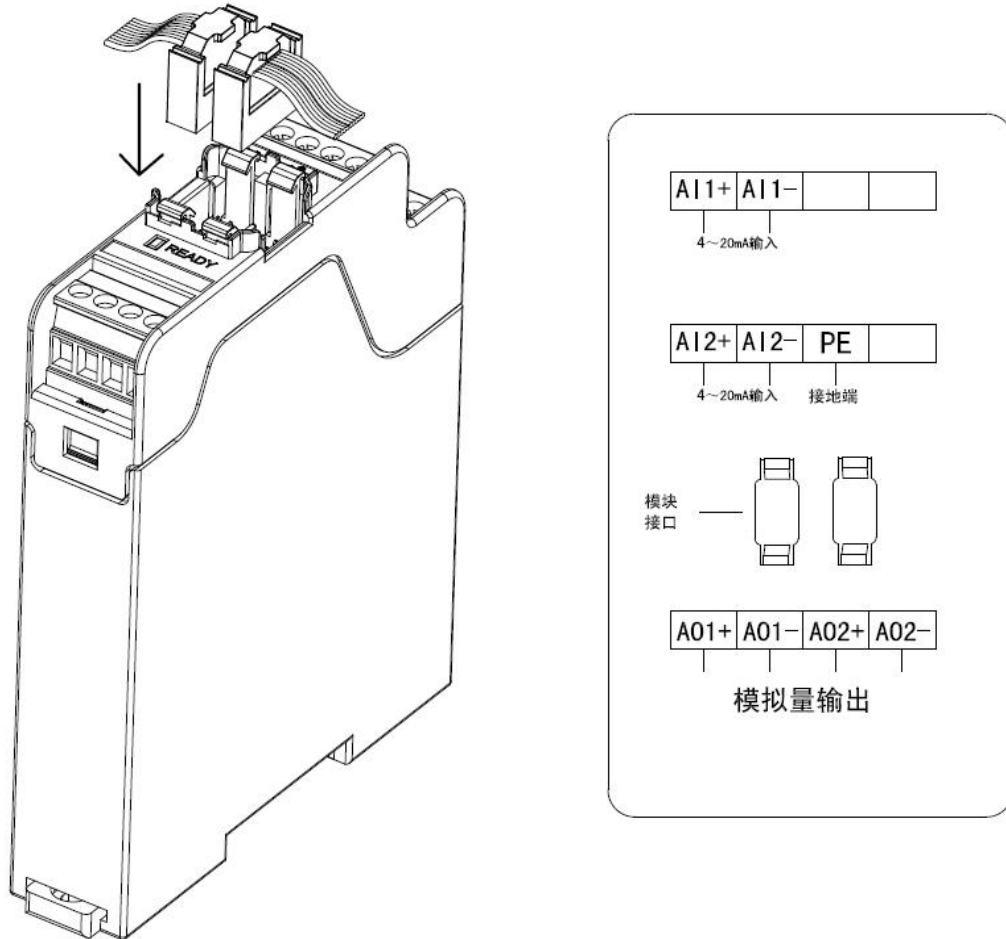


图 20 模拟量模块接线示意图

功能介绍

模拟量模块可以实现模拟量输入测量和模拟量变送输出。

模拟量模块正确连接后，如无问题，绿色指示灯闪烁。可通过上位机软件、液晶显示模块进行观察和设置模拟量。

通讯模块

接线方式

对照接线图及接线端子连接各线路，并参照图 21 进行接线。

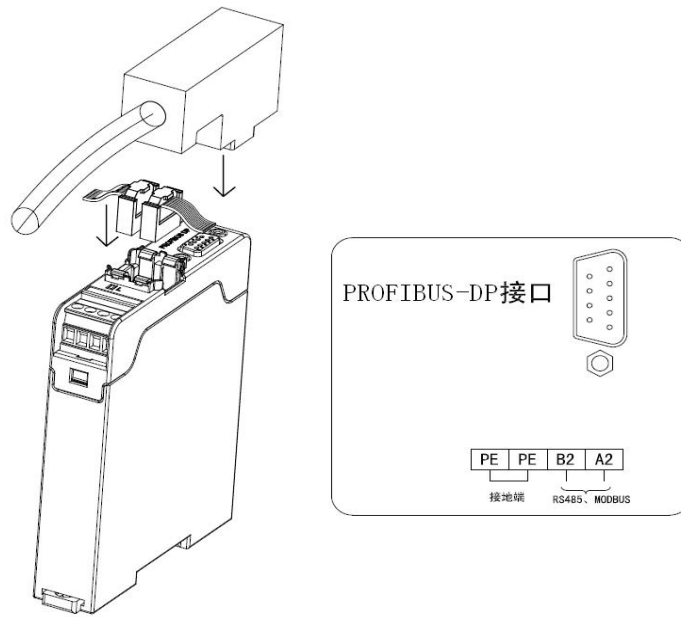


图 21 通讯模块接线示意图

功能介绍

通讯模块可以实现双 MODBUS、PROFIBUS 通讯功能。可通过上位机软件、液晶显示模块进行观察和设置通讯地址、波特率。

当通讯模块为 PROFIBUS 时，首先将波特率 2 设置为 PROFIBUS，在通讯地址 2 中设置 PROFIBUS 从站地址。Profibus 通讯时，主站与从站处于数据交换时，绿色指示灯闪烁；主站与从站无数据交换时红灯常量。Modbus 通讯时，模块上指示灯常暗，通讯指示灯见主体通讯指示灯，有通讯时绿灯闪烁，无通讯时常暗。

7 操作指南

7.1 60L 显示模块面板

60L 显示模块面板如图 22 所示。

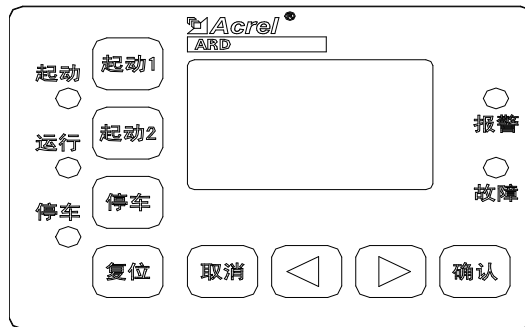


图 22 60L 显示面板

7.2 显示操作指南

60L 显示模块显示、操作说明见表 15。

表 15 指示灯、按键说明

序号	名称	状态	功能说明
1	就绪指示灯	亮/灭	亮表示电动机正常，可以起动电动机
			灭表示非停车状态或故障脱扣
2	停车指示灯	亮/灭	亮表示电动机处于停止状态
			灭表示运行状态
3	起动指示灯	亮/灭	亮表示电动机处于起动阶段
			灭表示非起动状态

4	运行指示灯	亮/灭	亮表示电动机处于运行状态
			灭表示非运行状态
5	报警指示灯	亮/灭	亮表示保护器报警，报警继电器已动作
			灭表示没有发生报警
6	脱扣指示灯	亮/灭	亮表示电动机发生故障，保护器脱扣继电器已动作
			灭表示没有发生脱扣
7	 起动 1 按键	单击	非保护模式下操作起动 1 继电器，起动电动机，控制权限为本地
8	 起动 2 按键	单击	双向模式时在停车状态下使电动机换向起动运行；双速模式时操作起动 2 继电器，使电动机换速运行，控制权限为本地
9	 停车键	单击	释放起动继电器，使电动机停车，控制权限为本地
10	 组合键	同时按	执行紧急停车，清除热容
11	 复位键	单击	电动机发生故障时将保护器复位
12	 确定键	单击	进入菜单，设定状态下确认修改的参数
13	 方向键	单击	上翻菜单，设定状态下减小设定的数据
		长按	设定状态下修改数据时快速减小数据
14	 方向键	单击	下翻菜单，设定状态下增大设定的数据
		长按	设定状态下修改数据时快速增大数据
17	 取消按键	单击	退出菜单或取消修改操作
18	 组合键	同时按	在显示为主界面时操作，显示对比度将在50%，15%，85%之间依次变化（如显示不清，通过取消键，将屏幕恢复到显示主界面，再用此组合键恢复到可视状态，通过菜单中调整对比度至最佳显示）
19	LCD 显示屏		显示各种测量参数、设置参数

7.3 液晶菜单概述

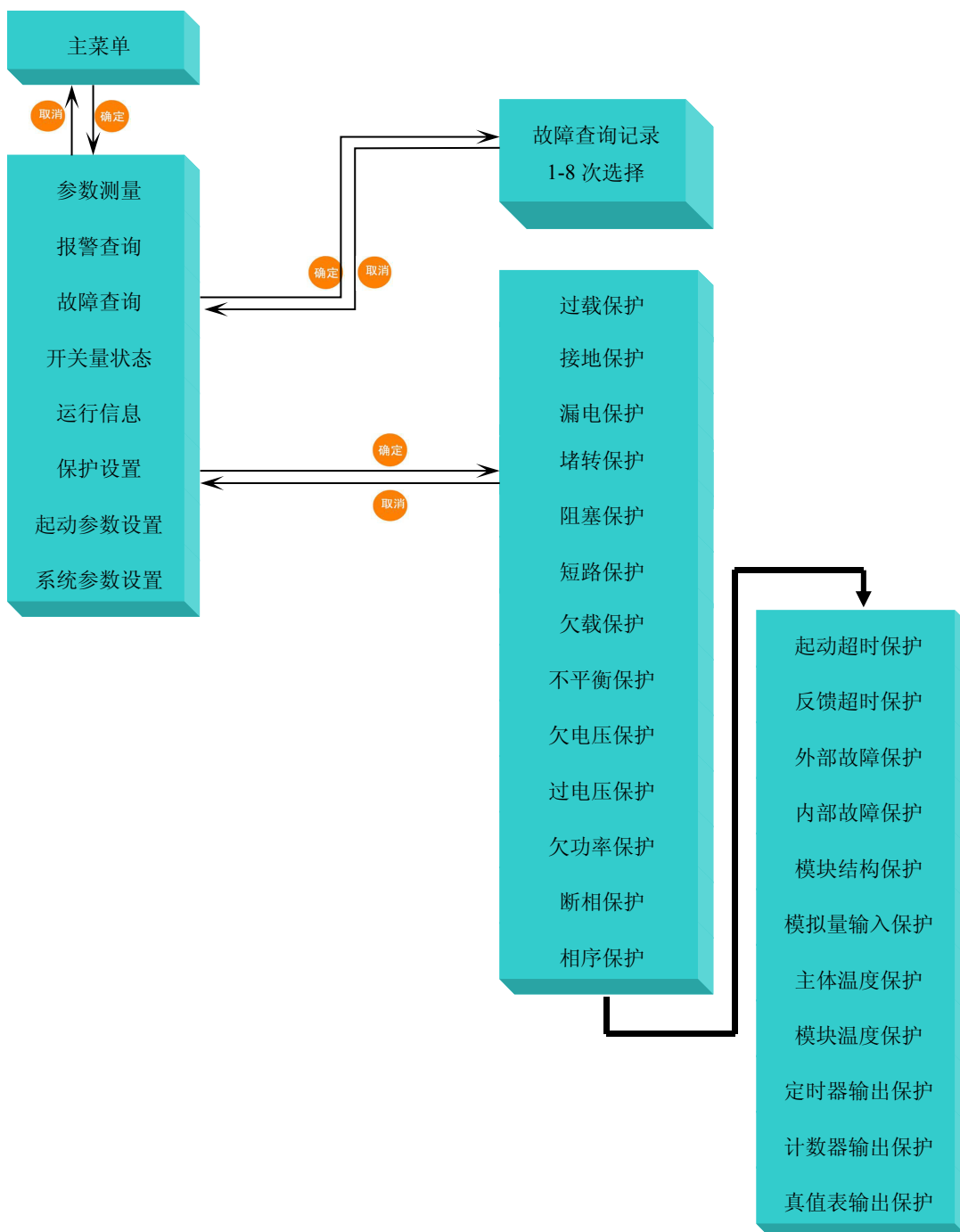
ARD3T 液晶显示模块菜单为全中文显示，可同时显示四行汉字的信息，通过按“确定”键进入菜单界面，菜单功能如表 16 所示：


表 16 菜单功能


菜单名称	功能	备注
参数测量	查看电流、电压、频率、温度等测量数值	在此菜单内查看全部测量参数
报警查询	查看当前报警信息	
故障查询	查看 1~8 次故障记录	
开关量状态	查看开关量状态，对 DI、DO 编	

	程	
运行信息	查看运行信息	可以查看运行时间、停止时间、起动次数等运行信息
保护设置	设定各类保护参数	过载、断相、堵转、阻塞、过压、欠压等
起动参数设置	设置起动参数	可设置：起动方式、起动时间、转换时间、自起动等与起动有关的内容
系统参数设置	设置系统参数	可设置：电机电流、电机电压、通讯地址、通讯波特率、系统时间、变送输出设置、液晶背光等信息

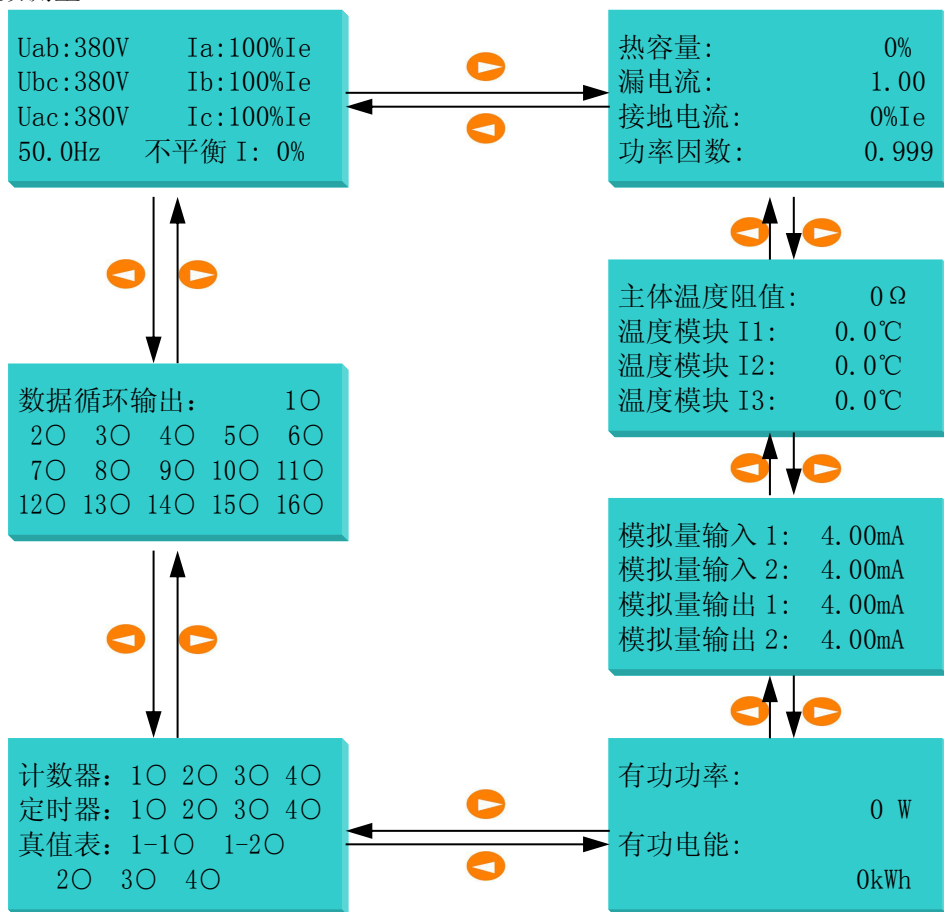
详细菜单结构如下：



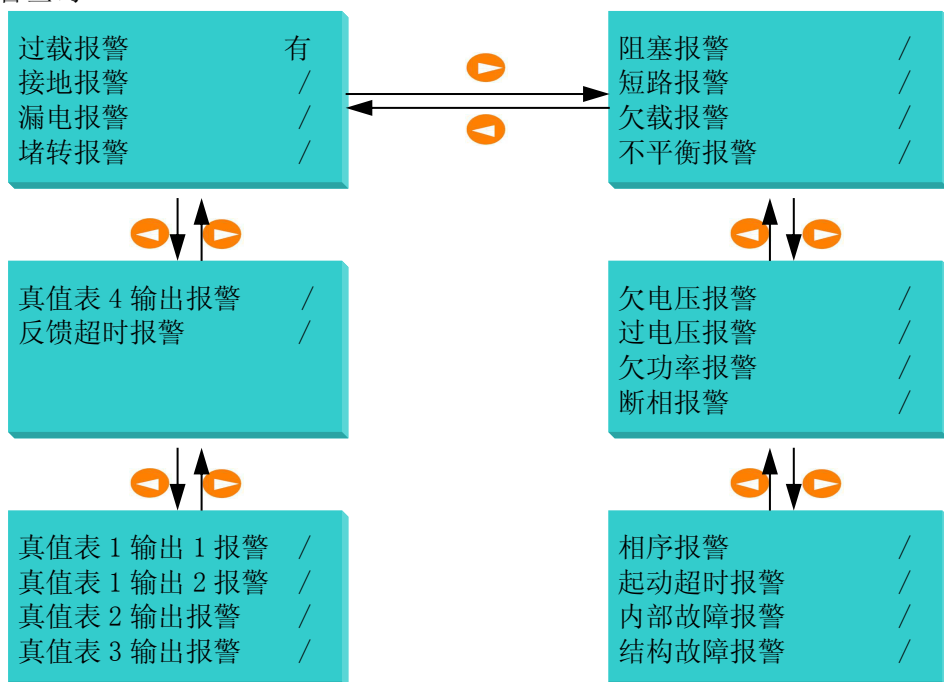
“↑”表示显示的当前页可以操作  按键向前翻页,” “↑”表示显示的当前页已经是第一页,再向前翻页将跳到最后一页显示。

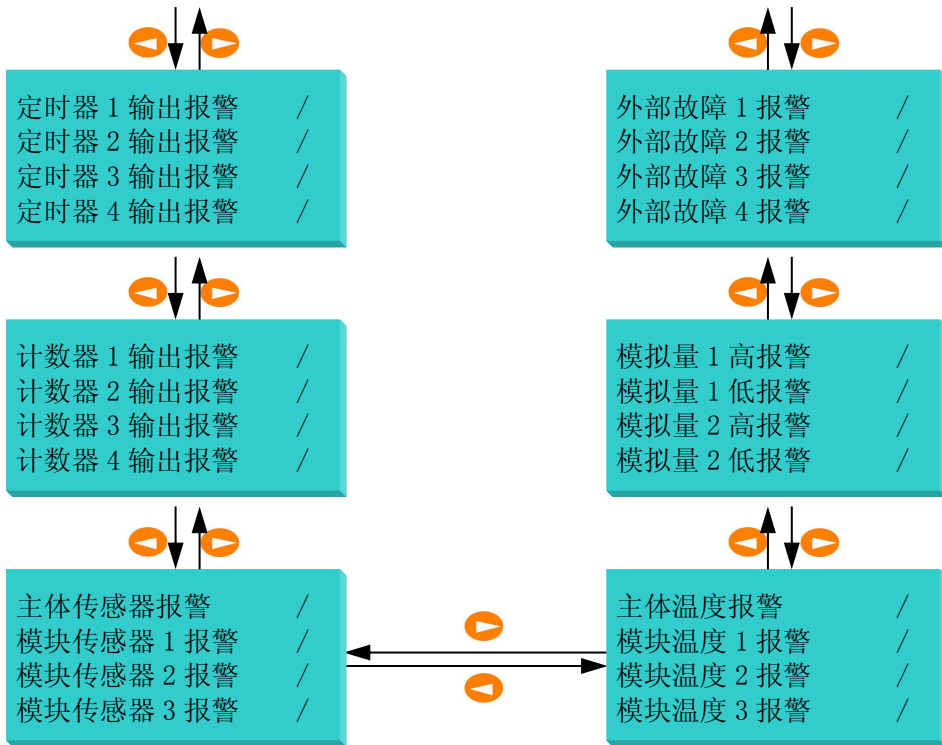
“↓”表示显示的当前页可以操作  按键向后翻页,” “↓”表示显示的当前页已经是最后一页,再向后翻页将跳到第一页显示。

参数测量

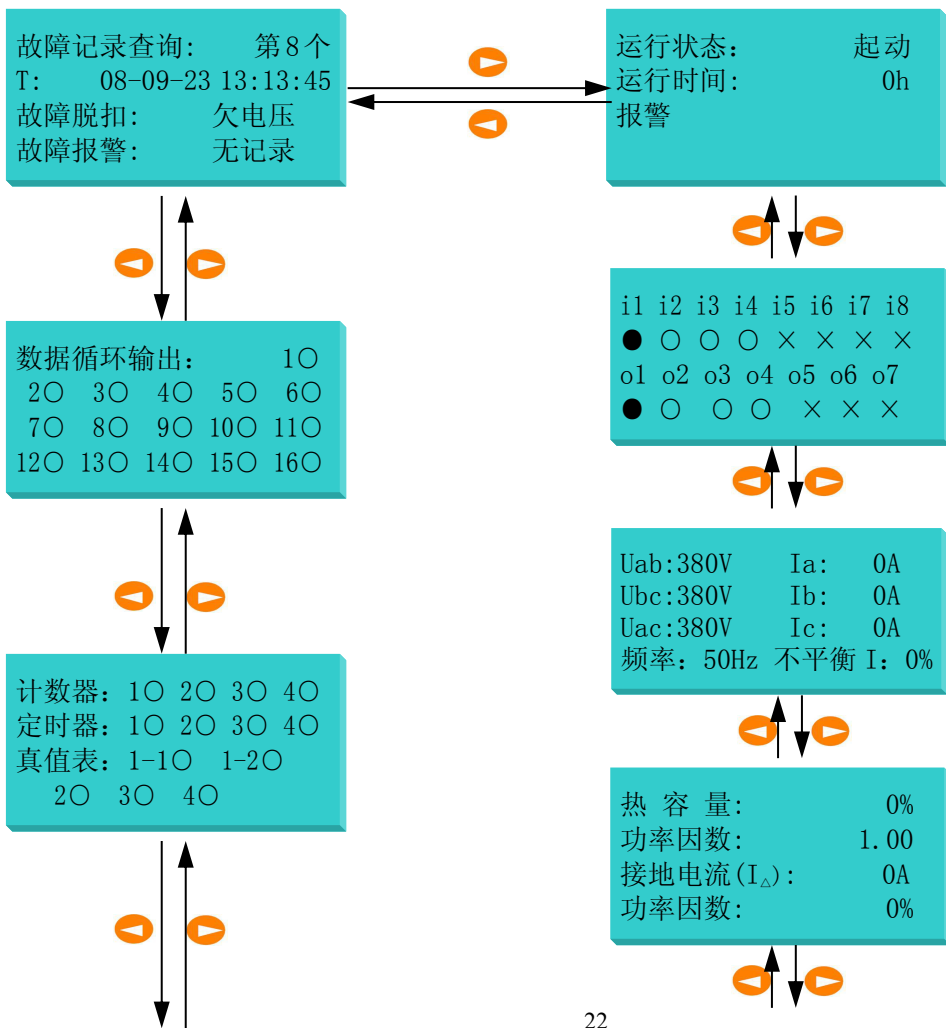


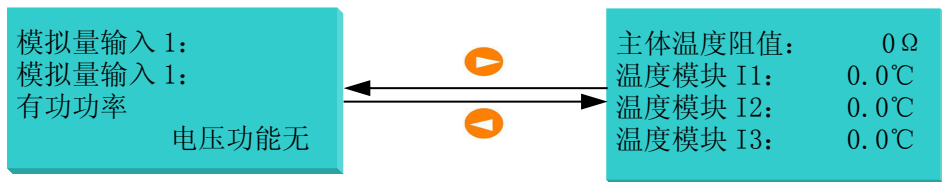
报警查询



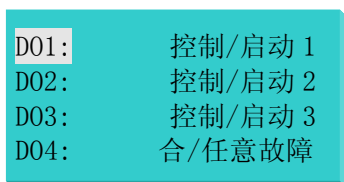
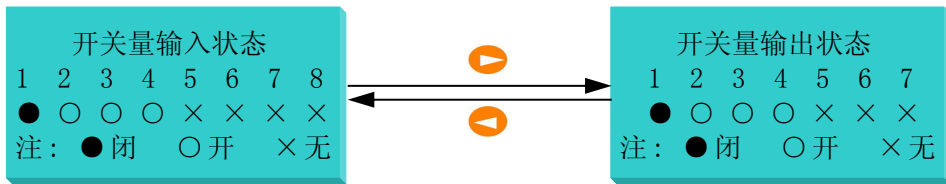


故障查询



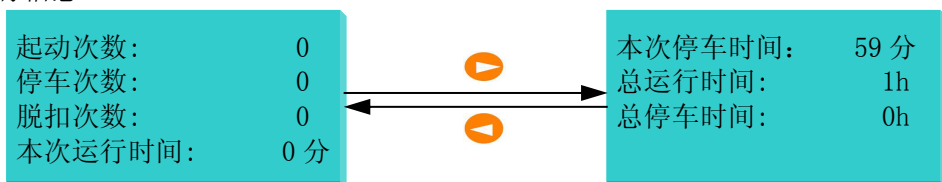


开关量状态



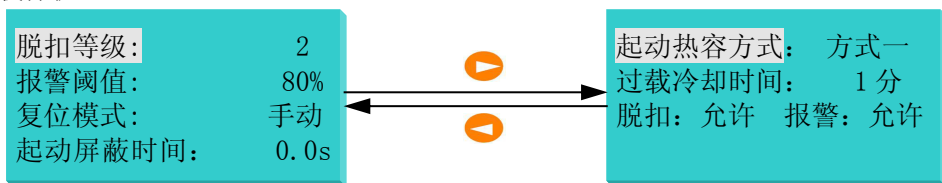
反白显示子菜单时调整 、 更换不同的子菜单，按 进入子菜单的参数更改，此时对应子菜单后面的参数为反显状态，调整 、 更改参数（数值时可长按 、 快速调整数据），再按 确认参数修改或按 取消参数修改退出到子菜单显示。

运行信息

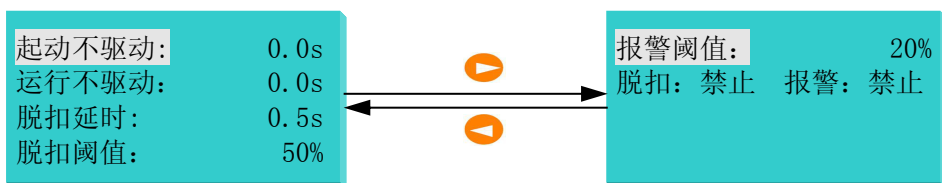


保护设置

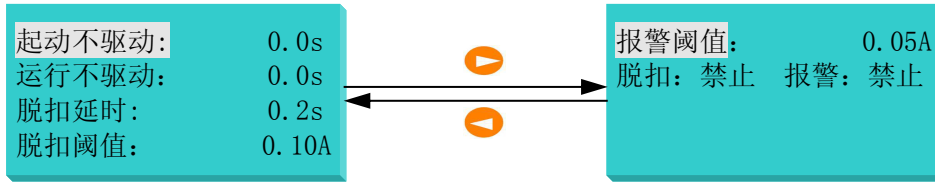
过载保护



接地保护



漏电保护



堵转保护

脱扣延时:	2.0s
脱扣阈值:	600%
报警阈值:	500%
脱扣:	允许
报警:	允许

阻塞保护

脱扣延时:	5.0s
脱扣阈值:	250%
报警阈值:	150%
脱扣:	允许
报警:	允许

短路保护

脱扣延时:	0.1s
脱扣阈值:	600%
报警阈值:	500%
脱扣:	允许
报警:	允许

欠载保护

脱扣延时:	5.0s
脱扣阈值:	50%
报警阈值:	70%
脱扣:	禁止
报警:	禁止

不平衡保护

脱扣延时:	5.0s
脱扣阈值:	30%
报警阈值:	20%
脱扣:	允许
报警:	允许

欠电压保护

脱扣延时:	5.0s
脱扣阈值:	90%
报警阈值:	80%
脱扣:	禁止
报警:	禁止

过电压保护

脱扣延时:	5.0s
脱扣阈值:	120%
报警阈值:	110%
脱扣:	允许
报警:	允许

欠功率保护

脱扣延时:	50.0s
脱扣阈值:	50%
报警阈值:	70%
脱扣:	禁止
报警:	禁止

断相保护

脱扣延时:	1.0s
脱扣:	允许
报警:	允许

相序保护

脱扣延时:	0.1s
脱扣:	禁止
报警:	禁止

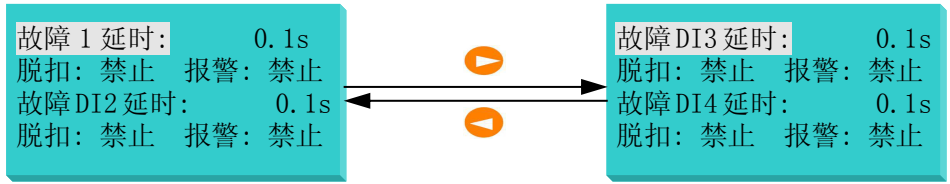
起动超时保护

脱扣:	允许
报警:	允许

反馈超时保护

脱扣:	允许
报警:	允许

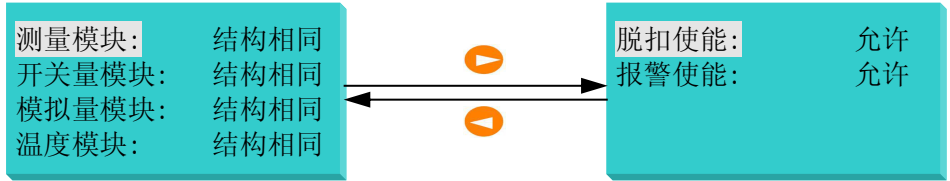
外部故障保护



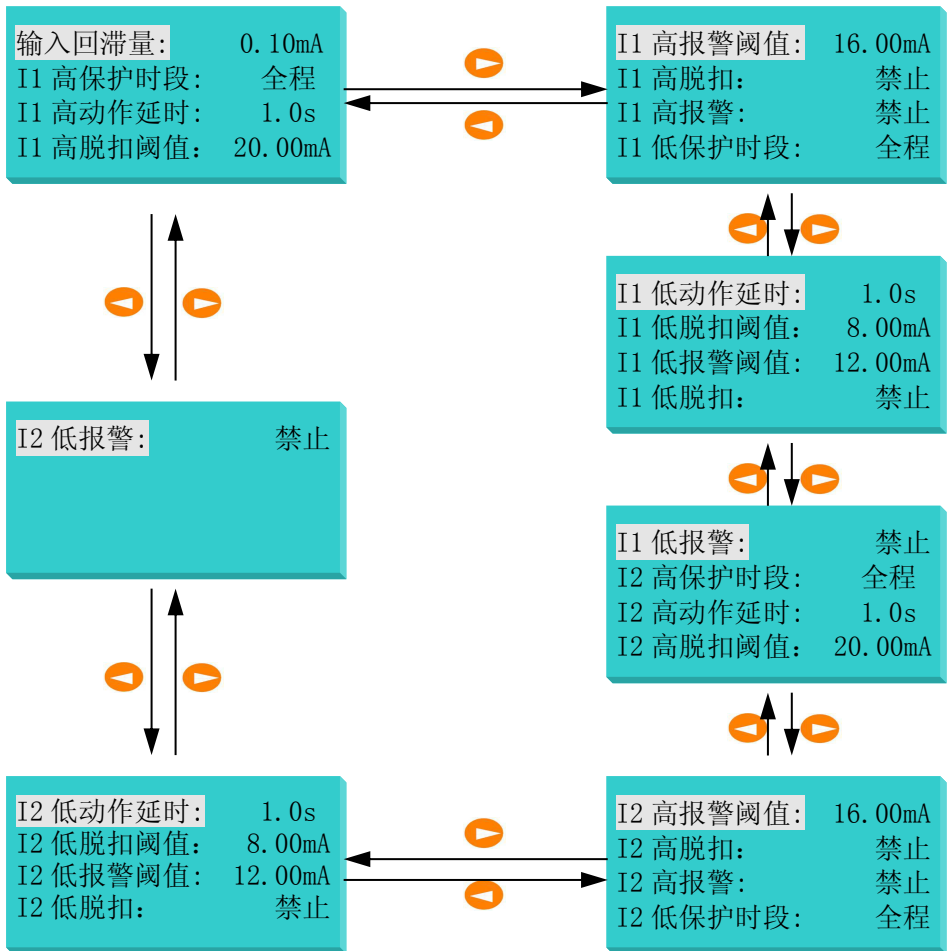
内部故障保护



模块结构故障



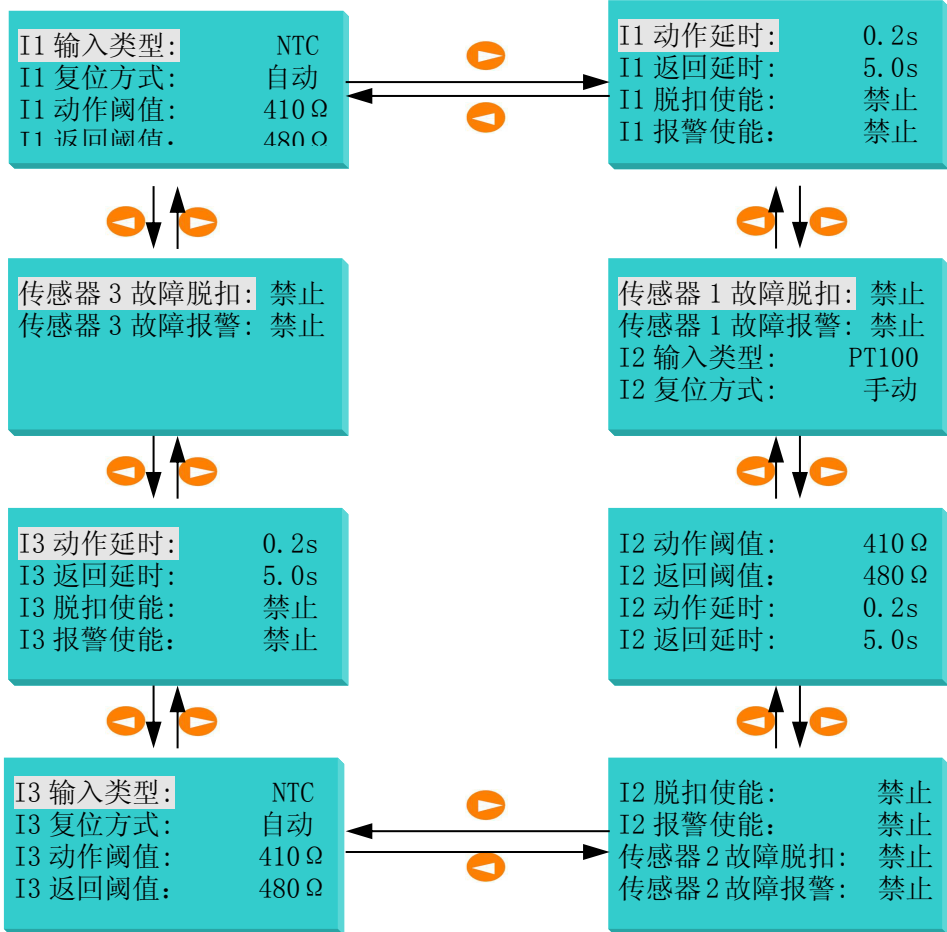
模拟量输入保护



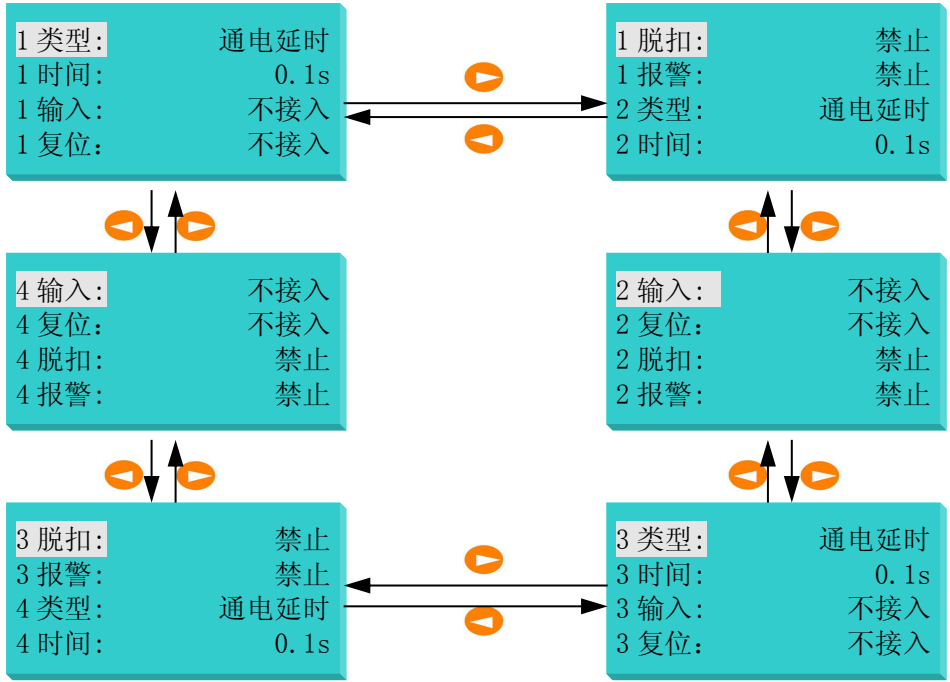
主体温度保护

动作阻值: 1000 Ω
 返回阻值: 500 Ω
 动作延时: 0.1s
 返回延时: 5.0s

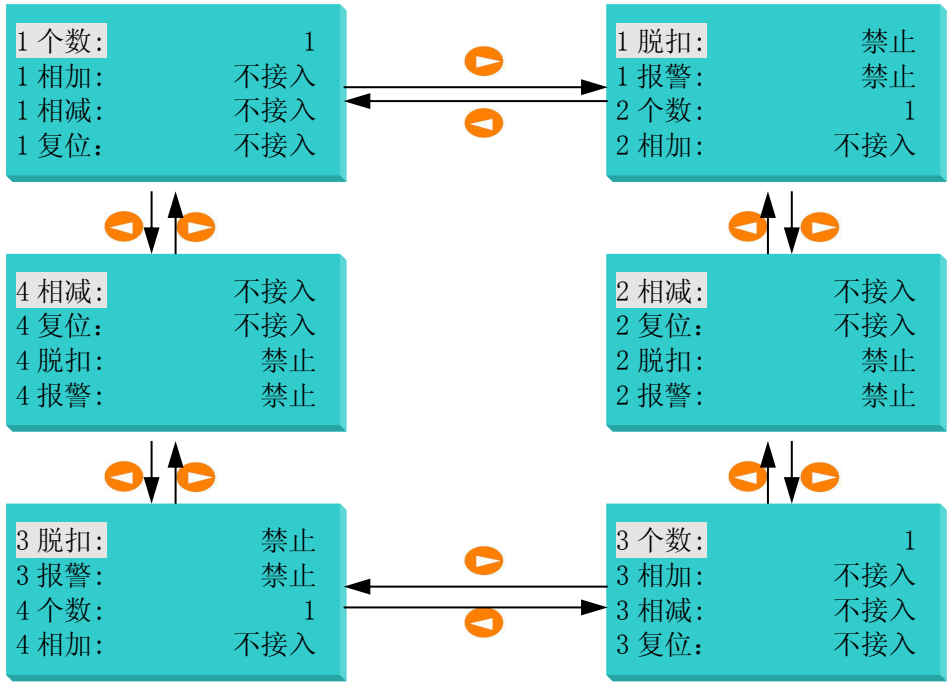
模块温度保护



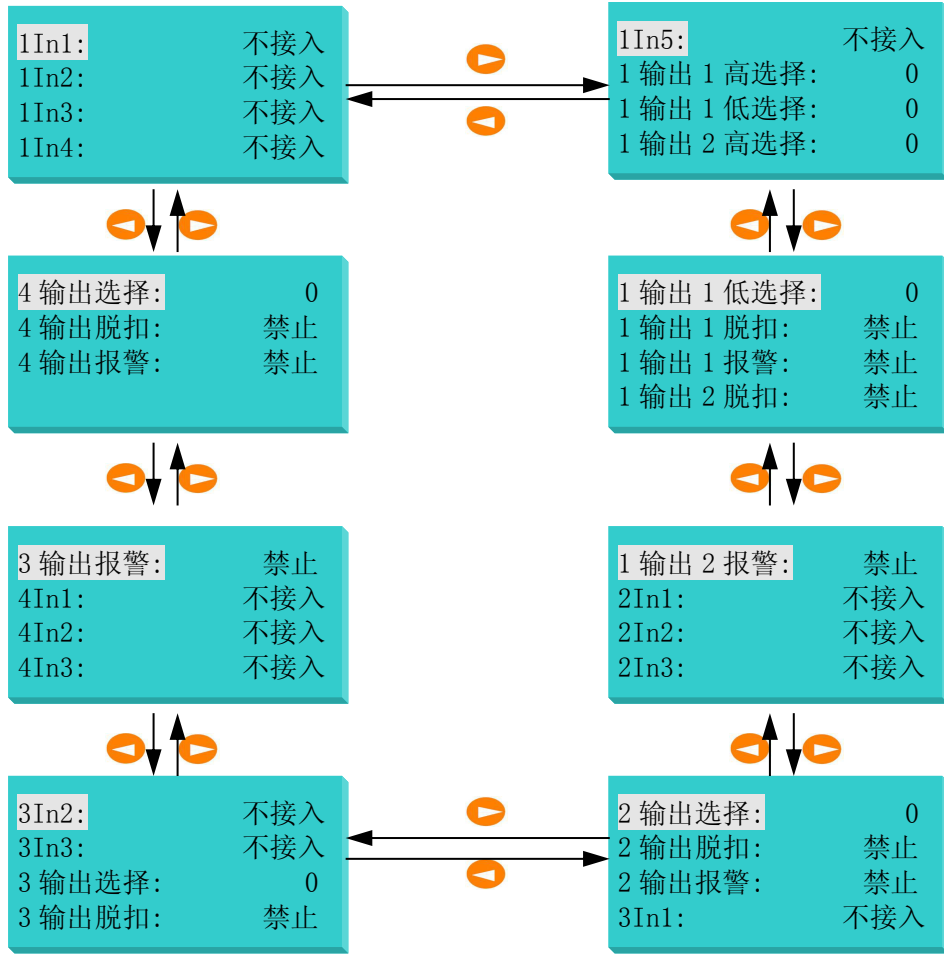
定时器输出保护



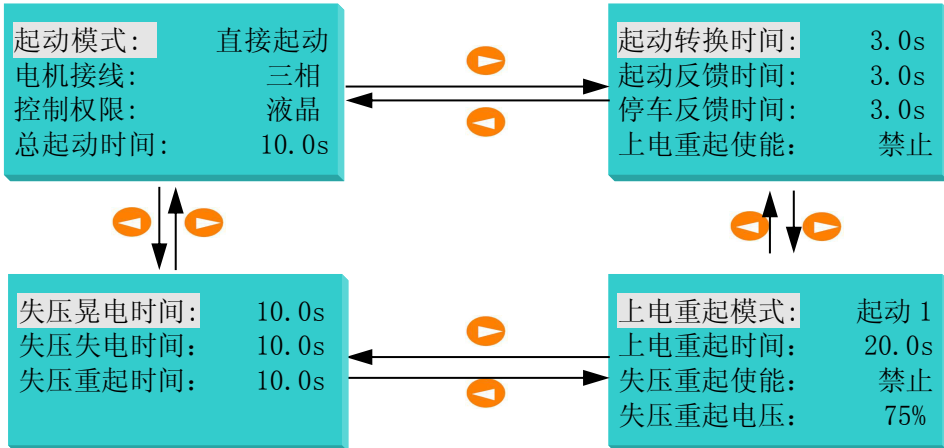
计数器输出保护



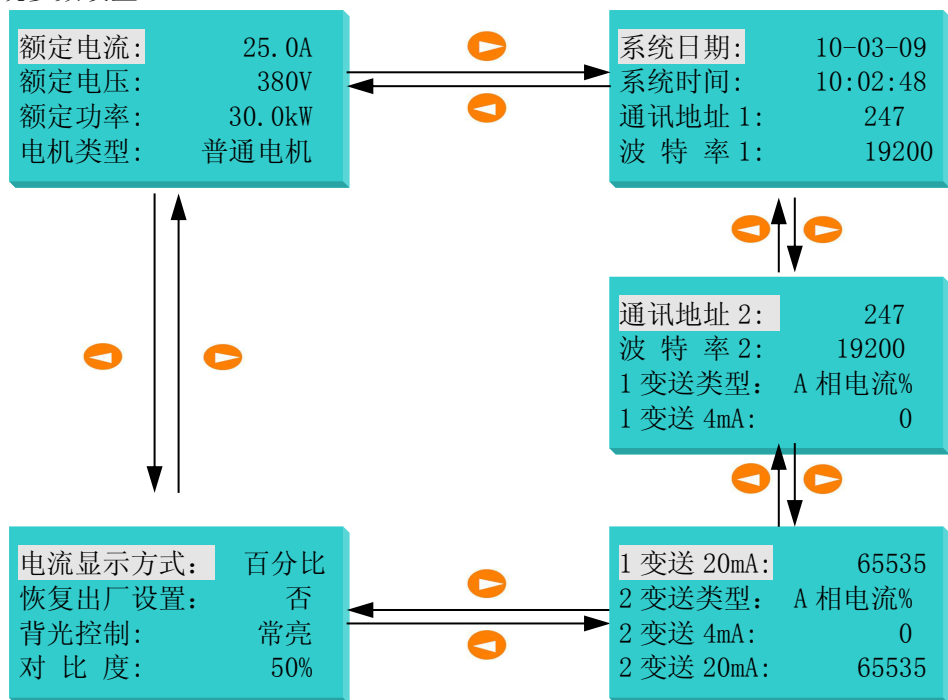
真值表输出保护



起动参数设置



系统参数设置



8 功能介绍

8.1 保护功能

保护参数设定见表 17 所示。

表 17 保护参数设定

功能	项目	内容
电机额定电流	Ie	1.6(0.40-2.00);6.3(1.6-6.3);25(6.3-25); 100(25-100);250(63-250);800(250-800)
电机额定电压	Ue	380V、660V。
过载保护	不动作特性	<105%Ie, 2h 内不动作
	动作特性	120%Ie, 1h 内延时动作
	脱扣级别	2、3、5、10、15、20、25、30、35、40
	允许起动热容	方式一、方式二
	冷却时间	0min~120min, 单位: 1min
	起动过载屏蔽时间	0s~起动时间
	故障复位方式	手动/自动
	过载保护方式	报警, 跳闸
断相保护	动作范围	电流不平衡度大于 50%
	动作时间	0.1S~600.0S
	保护动作方式	报警, 跳闸
接地保护	整定值范围	(20%~100%)Ie
	起动不驱动时间	0.1S~600.0S
	运行不驱动时间	0.1S~600.0S
	保护动作方式	报警, 跳闸
漏电保护	整定值范围	50mA~1A, 3A~30A
	起动不驱动时间	0.1S~600.0S
	运行不驱动时间	0.1S~600.0S

	保护动作方式	报警, 跳闸
堵转保护	动作值整定范围	100% I _e ~1000%I _e
	延时时间整定范围	0.1S~600.0S
	保护动作方式	报警, 跳闸
阻塞保护	动作值整定范围	100% I _e ~1000%I _e
	延时时间整定范围	0.1S~600.0S
	保护动作方式	报警, 跳闸
短路保护	动作整定范围	200%I _e ~2000%I _e
	延时时间整定范围	0.1S~600.0S
	保护动作方式	报警, 跳闸, 动作于短路保护继电器
欠载保护	动作值整定范围	(20%~95%) I _e
	延时时间整定范围	0.1S~600.0S
	保护动作方式	报警, 跳闸
不平衡保护	动作条件	三相电流不平衡度为: 10%~100%
	动作时间	0.1S~600.0S
	保护动作方式	报警, 跳闸
起动超时保护	起动时间范围	0.1S~60.0S
	动作时间	瞬动
	保护动作方式	报警, 跳闸
欠电压保护	欠压整定值	(10%~100%)U _e
	延时动作时间	0.1S~600.0S
	保护动作方式	报警, 跳闸
过电压保护	过压整定值	(110%~150%)U _e
	动作时间	0.1S~600.0S
	保护动作方式	报警, 跳闸
欠功率保护	欠功率整定值	(10%~100%)P
	动作时间	0.1S~600.0S
	保护动作方式	报警, 跳闸
相序保护	动作值设定	使能/禁止
	动作时间	< 0.5s
	保护动作方式	报警, 跳闸
外部故障保护	延时时间整定范围	0.1S~600.0S
	保护动作方式	报警, 跳闸
主体温度保护	传感器类型	PTC/NTC
	动作电阻设定值	0.1kΩ~30kΩ
	返回电阻设定值	0.1kΩ~30kΩ
	故障复位方式	手动/自动
	动作时间	0.1S~600.0S
	保护动作方式	报警, 跳闸
模块温度保护	传感器类型	PT100、PT1000、Cu50、PTC、NTC
	复位方式	手动/自动
	动作电阻设定值	温度时: -270℃~+850℃; 电阻时: 0.1kΩ~30kΩ
	返回电阻设定值	温度时: -270℃~+850℃; 电阻时: 0.1kΩ~30kΩ

	保护动作方式	报警, 跳闸
定时器输出保护	类型	通电延时、记忆通电延时、断电延时、即时翻转
	动作时间	0.1S~600.0S
	保护动作方式	报警, 跳闸
计数器输出保护	类型	加、减
	动作时间	0.1S~600.0S
	保护动作方式	报警, 跳闸
真值表输出保护	类型	真值表 1~真值表 4
	动作时间	0.1S~600.0S
	保护动作方式	报警, 跳闸
模块结构故障	保护动作方式	报警, 跳闸
内部故障保护	动作时间	0.1S~600.0S
	保护动作方式	报警, 跳闸
模拟量输入保护	输入回滞量	0~2.3mA
	保护时段	起动时、运行时、全程
	动作类型	高保护、低保护
	动作时间	0.1S~600.0S
	保护动作方式	报警, 跳闸
上电重起动	上电重起动	禁止/使能
	上电重起动模式	恢复、起动 1、起动 2
	上电重起动时间	0.1S~600.0S
欠/失压重起动 (抗晃电功能)	失压重起动	禁止/允许
	失压重起电压	(20%~95%)Ue
	失压晃电时间	0.1S~10.0S
	失压失电时间	0.5S~600.0S
	失压重起时间	0.1S~600.0S
t _e 保护	不动作特性	<150%Ie, 永不动作
	脱扣级别	2, 3, 4, 5, 6, 8, 10, 12, 15, 20
	允许起动热容	方式一、方式二
	冷却时间	0min~120min, 单位: 1min
	起动屏蔽时间	0s-起动时间
	故障复位方式	手动/自动
	过载保护方式	报警, 跳闸

过载保护

当电动机在过载情况下, 长时间超过其额定电流运行时, 会导致电动机过热, 绝缘降低而烧毁, 保护器根据电动机的发热特性, 计算电动机的热容量, 模拟电动机发热特性对电动机进行保护。

允许起动热容为方式一时, 必须等热容降到 15%以下时, 才能允许再起动; 允许起动热容为方式二时, 热容下降到起动热容 (100%热容-上次起动所用的起动热容-2%) 或降到 15%以下热容时, 运行起动。

■ 过载保护电流一时间对照表如表 18 所示, 过载特征曲线图 (K 曲线图) 如图 23 所示。

表 18 脱扣曲线表

可选择的脱扣曲线等级 K	2	3	5	10	15	20	25	30	35	40
脱扣延时 (S)	三相平衡的负载, 自冷态始									
额定值 Ie ×1.2	50	75	125	250	375	500	625	750	875	1000

×1.5	32	48	80	160	240	320	400	480	560	640
×2	18	27	45	90	135	180	225	270	315	360
×3	8	12	20	40	60	80	100	120	140	160
×4	4.52	6.78	11.3	22.5	33.8	45	56.3	67.5	78.8	90
×5	2.88	4.32	7.2	14.4	21.6	28.8	36	43.2	50.4	57.6
×6	2	3	5	10	15	20	25	30	35	40
×7.2	1.4	2.1	3.5	6.9	10.4	13.9	17.4	20.8	24.3	27.8
×8	1.12	1.68	2.8	5.6	8.4	11.3	14.1	16.9	19.7	22.5

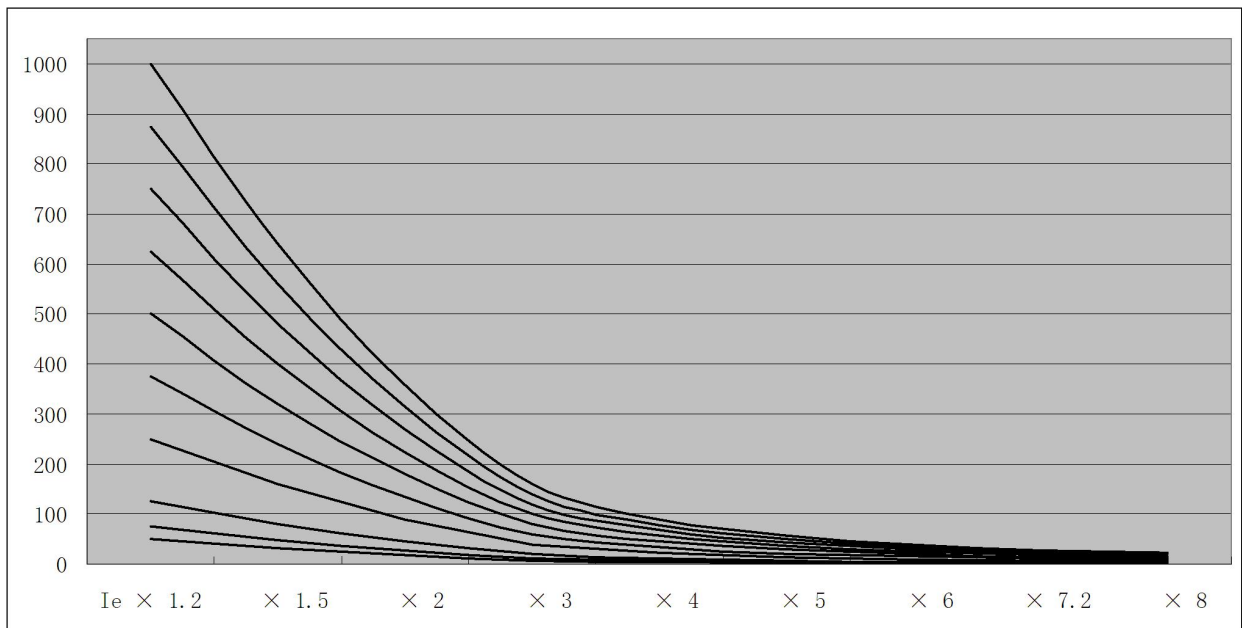


图 23 过载特性曲线图

断相/不平衡保护

断相/不平衡故障运行时对电动机的危害很大，当电动机发生断相或三相电流严重不平衡时，如不平衡率达到保护设定值时，保护器按照设定的要求保护，发出停车或报警，确保电动机的安全运行。

三相不平衡率计算公式为： $|I-I_{av}|/I_x$ ， I_{av} 为三相电流平均值，当 I_{av} 小于 I_e 时，分母 $I_x = I_e$ ；当 I_{av} 大于 I_e 时，分母 $I_x = I_{av}$ 。

剩余电流保护（接地/漏电）

ARD3T 同时具备接地保护和漏电保护功能。接地保护自动计算剩余电流，不需要外接互感器，用于相线对电动机金属外壳的短路保护。漏电保护是通过增加漏电互感器，以检测出故障电流，主要用于非直接接地的保护，以保证人身安全。

堵转保护

电动机在起动过程中，由于负荷过大或自身机械原因，造成电动机轴被卡住，而未及时解除故障，将造成电机过热，绝缘降低而烧毁电机，堵转保护适用于电动机起动发生此类故障时进行保护，当电流达到动作设定电流时，保护器及时在动作（延时）设定时间内动作或报警，避免电机烧毁。

阻塞保护

阻塞保护适用于电动机运行过程中发生卡死。当电流达到动作设定电流时，保护器及时在动作（延时）设定时间内动作或报警，避免电机烧毁。

欠载（欠流）保护

当电动机所带负载为泵式负载时，电动机空载或欠载运转会产生危害，保护器提供欠载保护，当三相的平均电流与额定电流的百分比低于欠载设定值时，保护器应在动作（延时）设定时间内动作或报警。

起动超时保护

电动机起动时间到后，若保护器检测到电动机回路电流仍未下降到 $110\%I_e$ 以下，启动该保护。针对增安电机，起动时间整定不得超过 $1.7 t_e$ 时间。

欠压保护

电压过低会引起电动机转速降低，甚至停止运行，当主回路电压低于设定的欠电压保护值时，保护器按设定的要求进行保护，在动作设定时间内动作或报警。

过压保护

电压过高引起电动机绝缘程度损伤，当主回路电压超过设定的保护电压时，保护器按设定的要求进行保护，在动作设定时间内动作或报警，以保证电动机设备安全。

欠功率保护

电动机由于传动装置损坏，失去机械输出能力，欠载运行，电动机功率因数较低，但电动机电流很大，大量消耗系统的无功，当负载功率与额定功率的百分比低于设定动作值时，保护器在动作设定时间内动作或报警。

相序保护

当保护器检测到电动机的电压相序错误时，闭锁电动机起动，保护电动机安全。

外部故障保护

检测到外部故障输入信号输入时，保护器按照设定的要求保护，确保电动机设备安全。

温度保护

通过检测预埋在电动机绕组上的测温传感器，来实现温度保护。

温度保护用于低压（380V）小容量的电动机上，作为长时间过负荷、变负荷和反复短时运行过负荷、断相、三相不平衡、电源频率变化、通风不良、环境温度过高等引起的电机温度过高的保护。

传感器为正温度系数 PTC，实测热电阻 \geq 动作电阻设定值延时动作，故障动作后需待实测热电阻值 $<$ 返回电阻设定值，才可以复位报警或故障输出触点，使电动机再次正常运行。传感器为 NTC 与之相反。

传感器为 PT100、PT1000、Cu50 时，实测温度值 \geq 动作设定值延时动作，故障动作后需待实测值 $<$ 返回设定值，才可以复位报警或故障输出触点，使电动机再次正常运行。

短路保护

当主回路电流大于接触器最大可分断电流时，不能通过保护继电器分断接触器，如果强行分断会引起接触器触

点损坏，此时可以直接通过断路器来分断主回路，也可以通过给断路器励磁线圈发送信号分断断路器。

欠/失电重起（抗晃电）

“晃电”指的是由于雷击、短路或其它原因造成的电网短时电压波动或短时断电现象。当现场电动机因晃电而停机时，如电网电压在允许的时间内恢复正常（回到设定的恢复电压以上），保护器再起动被晃停的电机，如电网电压在允许的时间内没能恢复正常，则保护器将闭锁程序，不再起动电动机。

为避免多台电机同时失压重起对电网造成较大的冲击，各台电机的失压重起动延时时间要有一定间隔，具体间隔时间根据实际工艺要求设置。

欠/失压重起（抗晃电）参数设置范围：

失压重起动	禁止/允许
失压重起动电压	$20\%U_e \sim 95\%U_e$
晃电时间	$0.1s \sim 10.0s$
失电时间	$1.0s \sim 600.0s$
失压重起延时	$0.1s \sim 600.0s$

上电重起

功能投入后，在保护器上电过程中，保护器将按照系统设置可实现电源恢复后的分时重起动。

系统上电重起动功能设置为”允许”，重起动模式设置为”恢复”，ARD3T将根据掉电前的状态，判断系统是否重新起动，若掉电前系统处于运行状态，则上电后按设定的延时时间自动起动运行；

系统上电自起动功能设置为”允许”，自起动模式设置为”起动”时，ARD3T在上电时直接按照设定的延时时间自动起动电动机；

若上电重起动功能设置为”禁止”，则功能退出。

t_e 时间保护（适用于增安型电动机）

对于增安型电动机，交流绕组在最高环境温度下达到额定运行稳定温度后，从开始通过堵转电流时记起，直至上升到极限温度所需的时间即为 t_e 时间。增安型电机的 t_e 时间通常由电机制造商提供，用户可以在电机铭牌上找到该数据。

提供堵转时在 t_e 时间内断开电动机电源的热过载保护，仅在电动机起动完成后投入，带有独立的延时计时器。 t_e 保护特征曲线动作延时对照表如表 19 所示，曲线图如图 24 所示。

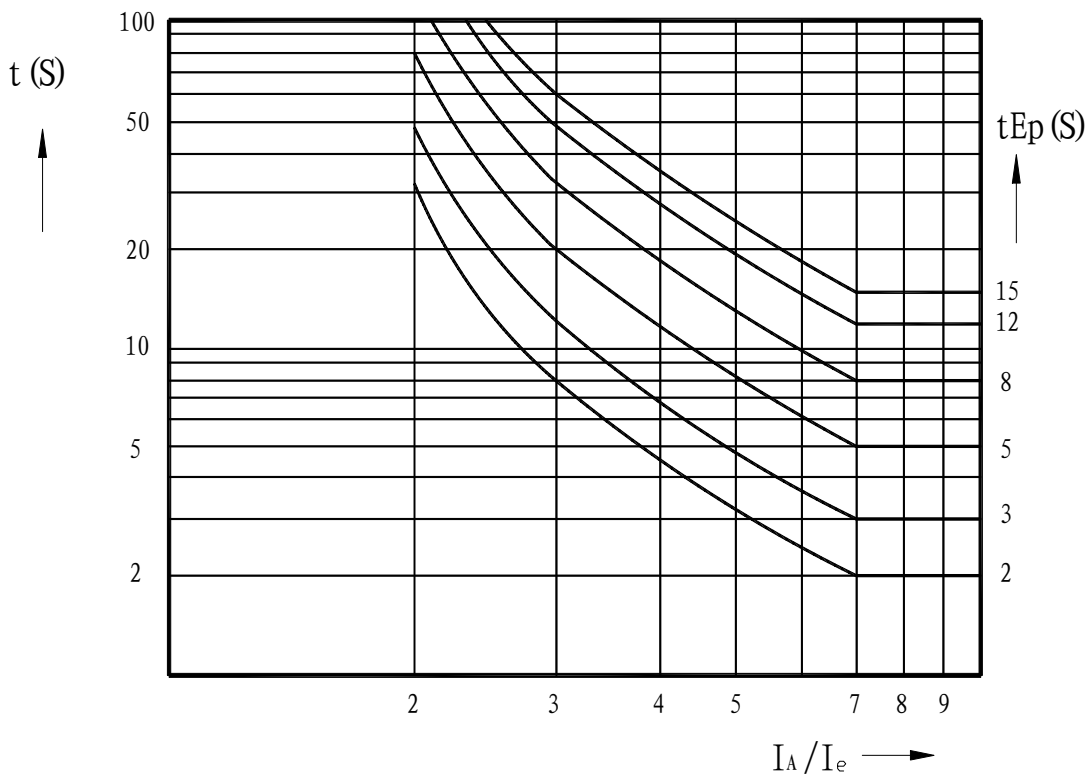


图 24 t_e 保护延时与堵转电流比 I_A/I_e 的电流—时间特性曲线

说明： t_{Ep} ：7 倍额定电流时允许堵转时间； I_A ：堵转电流； I_e ：电动机额定电流。

表 19 TE 曲线脱扣时间对照表

t_{Ep} 设定 I_A/I_e	2 (s)	3 (s)	4 (s)	5 (s)	6 (s)	8 (s)	10 (s)	12 (s)	15 (s)	20 (s)
2.0	32	48	64	80	96	128	160	192	240	320
2.2	20.27	30.4	40.54	50.67	60.81	81.08	101.35	121.62	152.02	202.7
2.4	14.75	22.12	29.5	36.87	44.25	59	73.75	88.5	110.63	147.5
2.6	11.54	17.32	23.09	28.87	34.64	46.19	57.74	69.29	86.62	115.4
2.8	9.46	14.19	18.92	23.65	28.39	37.85	43.31	56.78	70.97	94.6
3.00	8	12	16	20	24	32	40	48	60	80
3.20	6.91	10.37	13.83	17.29	20.75	27.67	34.59	41.51	51.88	69.1
3.40	6.08	9.13	12.17	15.22	18.26	24.35	30.44	36.52	45.66	60.8

3.60	5.43	8.14	10.86	13.58	16.29	21.72	27.16	32.59	40.74	54.3
3.80	4.9	7.35	9.8	12.25	14.7	19.6	24.5	29.41	36.76	49
4.00	4.46	6.69	8.93	11.16	13.39	17.86	22.32	26.79	33.48	44.6
4.20	4.09	6.14	8.19	10.24	12.29	16.39	20.49	24.59	30.74	40.9
4.40	3.79	5.68	7.58	9.47	11.37	15.06	18.95	22.74	28.42	37.9
4.60	3.52	5.28	7.05	8.81	10.57	14.1	17.62	21.15	26.43	35.2
4.80	3.29	4.94	6.59	8.24	9.88	13.08	16.48	19.77	24.72	32.9
5.00	3.09	4.64	6.19	7.74	9.29	12.38	15.48	18.58	23.22	30.9
5.20	2.92	4.38	5.84	7.3	8.76	11.68	14.6	17.53	21.91	29.2
5.40	2.76	4.15	5.53	6.91	8.3	11.07	13.83	16.6	20.75	27.6
5.60	2.63	3.94	5.26	6.57	7.89	10.52	13.15	15.78	19.73	26.3
5.80	2.5	3.76	5.01	6.27	7.52	10.03	12.54	15.05	18.81	25
6.00	2.4	3.6	4.8	6	7.2	9.6	12	14.4	18	24
6.20	2.3	3.45	4.6	5.75	6.9	9.2	11.51	13.81	17.26	23
6.40	2.21	3.32	4.42	5.53	6.64	8.85	11.07	13.28	16.6	22.1
6.60	2.13	3.2	4.27	5.33	6.4	8.54	10.67	12.81	16.01	21.3
6.80	2.06	3.09	4.12	5.16	6.19	8.25	10.32	12.38	15.48	20.6
7.00	2	3	4	5	6	8	10	12	15	20
8.00	2	3	4	5	6	8	10	12	15	20
9.00	0.2									

8.2 开关量可编程功能

ARD3T 开关量输入输出支持可编程，编程内容见表 20。

表 20 开关量可编程功能

开关量类型	可编程功能	
DI	普通 DI、起动 1（直接起动、左转、低速）、本地起动 2（右转、高速）、停止、复位、紧急停车、权限输入 1、权限输入 2、外部故障 1、外部故障 2、外部故障 3、外部故障 4、起/停、紧急起动 1、紧急起动 2	
DO	不接入	
	运动控制	起动 1、起动 2、起动 3、起动准备好、权限指示 1、权限指示 2、运行输出
	任意故障脱扣闭合	
	故障脱扣闭合	过载、断相、接地、堵转、阻塞、欠载、不平衡、外部故障 1、外部故障 2、外部故障 3、外部故障 4、起动超时、反馈超时、过压、欠压、相序、欠功率、模拟量输入、温度保护、定时器、计数器、真值表
	任意故障脱扣断开	
	故障脱扣断开	过载、断相、接地、堵转、阻塞、欠载、不平衡、外部故障 1、外部故障 2、外部故障 3、外部故障 4、起动超时、反馈超时、过压、欠压、相序、欠功率、模拟量输入、温度保护、定时器、计数器、真值表
	任意故障报警	
	故障报警	过载、断相、接地、堵转、阻塞、欠载、不平衡、外部故障 1、外部故障 2、外部故障 3、外部故障 4、起动超时、反馈超时、过压、欠压、相序、欠功率、模拟量输入、温度保护、定时器、计数器、真值表
	DI 控制	DI1~DI8
	循环寄存器	Bit0~Bit15
计数器	计数器 1~计数器 4	

	定时器	定时器 1~定时器 4
	真值表	真值表 1 输出 1、真值表 1 输出 2, 真值表 2~真值表 4
	总线控制	

8.3 模拟量可编程功能

ARD3T 模拟量输出类型，4mA、20mA 对应关系可编程，编程内容见表 21。

表 21 模拟量可编程输出

变送类别	4mA对应值	20mA对应值	单位
Ia、 Ib 、 Ic、 I _{max} (%)	0~65535	1~65535	0.01
Ia、 Ib 、 Ic、 I _{max} 实际值			1.6-0.001; 6.3-0.01; 25-0.01; 100-0.1; 250-0.1; 800-1
Ua、 Ub、 Uc (%)			0.01
主体温度电阻值			1
模块温度值			显示为温度时: 0.1 显示为电阻时: 1
4~20mA输入测量值			0.01
P			0.01
F			0.01
电流不平衡度			0.01

例 1:

变送类型为 Ia(%), %是 Ia 和 I_e(额定电流)的百分比。要设定关系为:“电流为 0 时输出 4mA, 电流为 100%I_e 时输出 20mA”。设定如下: 4mA 中设定为“0”, 20mA 中设定为“100”。

例 2:

变送类型为 Ia 实际值, 要设定关系为:“电流为 0 时输出 4mA, 电流为额定电流时输出 20mA”。假定电机额定电流为 1.0A, 1.0A 电机对应电机保护器额定电流为 1.6, 根据表 21 可知小数点为 3 位, 设置为下: 4mA 中设定为“0”, 20mA 中设定为“1000”。

8.4 定时器、计数器、真值表功能

ARD3T 可编程计数器上位机设置软件设置界面如图 25 所示, 编程内容如表 22 所示。

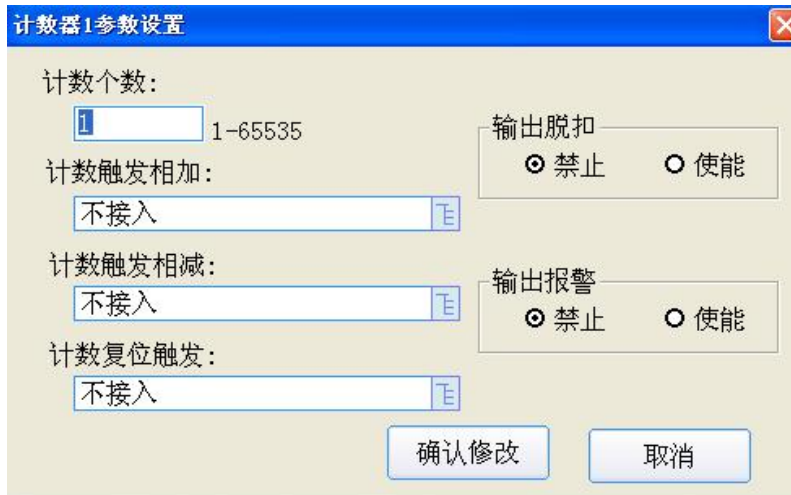


图 25 计数器

表 22 计数器可编程功能

计数器	可编程功能	
计数器相加、 计数器相减、 计数器复位	不接入	
	运动控制	起动 1、起动 2、起动 3、起动准备好、权限指示 1、权限指示 2、运行输出
	任意故障脱扣闭合	
	故障脱扣闭合	过载、断相、接地、堵转、阻塞、欠载、不平衡、外部故障 1、外部故障 2、外部故障 3、外部故障 4、起动超时、反馈超时、过压、欠压、相序、欠功率、模拟量输入、温度保护、定时器、计数器、真值表
	任意故障脱扣断开	
	故障脱扣断开	过载、断相、接地、堵转、阻塞、欠载、不平衡、外部故障 1、外部故障 2、外部故障 3、外部故障 4、起动超时、反馈超时、过压、欠压、相序、欠功率、模拟量输入、温度保护、定时器、计数器、真值表
	任意故障报警	
	故障报警	过载、断相、接地、堵转、阻塞、欠载、不平衡、外部故障 1、外部故障 2、外部故障 3、外部故障 4、起动超时、反馈超时、过压、欠压、相序、欠功率、模拟量输入、温度保护、定时器、计数器、真值表
	DI 控制	DI1~DI8
	循环寄存器	Bit0~Bit15
	计数器	计数器 1~计数器 4
	定时器	定时器 1~定时器 4
	真值表	真值表 1 输出 1、真值表 1 输出 2, 真值表 2~真值表 4
	总线控制	

ARD3T 可编程定时器分为 4 类分别是：通电延时、带记忆通电延时、断电延时、即时翻转。动作特性分别满足下面图 26~图 29，可编程内容见表 23。定时时间最小单位为 0.1s，当将输出脱扣/输出报警设置为使能后，满足设定定时时间后，可完成输出脱扣/输出报警功能。脱扣/报警满足”脱扣报警动作标志”要求。定时器有脱扣动作时，首先要通过复位将脱扣复位，再通过计数复位触发实现计数器复位。

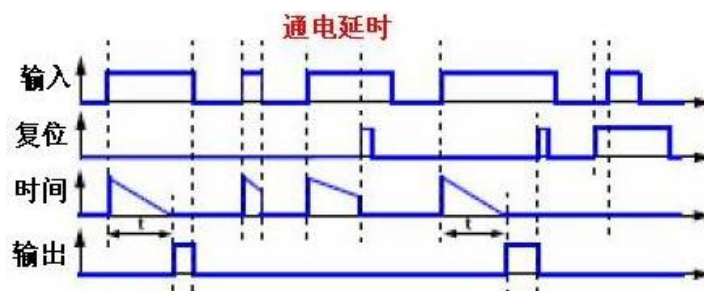


图 26 通电延时定时器动作图

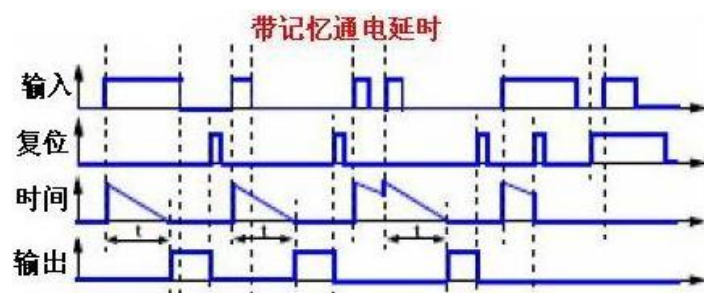


图 27 带记忆通电延时定时器动作图

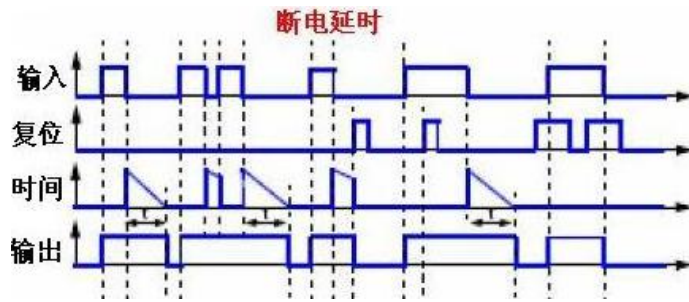


图 28 断通电延时定时器动作图



图 29 即时翻转定时器动作图

ARD3T 可编程定时器上位机设置软件设置界面如图 30 所示。

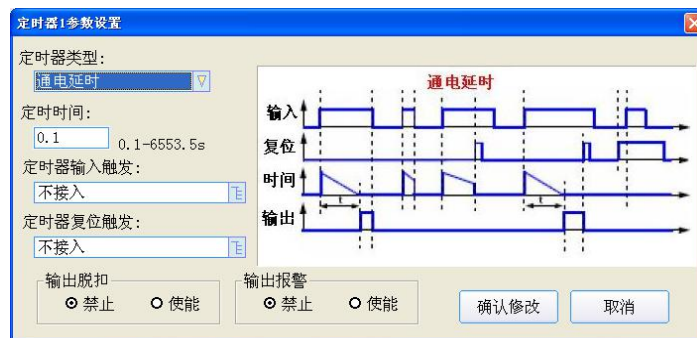


图 30 定时器

表 23 定时器可编程功能

定时器	可编程功能	
定时器输入触发、定时器复位触发	不接入	
	运动控制	起动 1、起动 2、起动 3、起动准备好、权限指示 1、权限指示 2、运行输出
	任意故障脱扣闭合	
	故障脱扣闭合	过载、断相、接地、堵转、阻塞、欠载、不平衡、外部故障 1、外部故障 2、外部故障 3、外部故障 4、起动超时、反馈超时、过压、欠压、相序、欠功率、模拟量输入、温度保护、定时器、计数器、真值表
	任意故障脱扣断开	
	故障脱扣断开	过载、断相、接地、堵转、阻塞、欠载、不平衡、外部故障 1、外部故障 2、外部故障 3、外部故障 4、起动超时、反馈超时、过压、欠压、相序、欠功率、模拟量输入、温度保护、定时器、计数器、真值表
	任意故障报警	
	故障报警	过载、断相、接地、堵转、阻塞、欠载、不平衡、外部故障 1、外部故障 2、外部故障 3、外部故障 4、起动超时、反馈超时、过压、欠压、相序、欠功率、模拟量输入、温度保护、定时器、计数器、真值表

DI 控制	DI1~DI8
循环寄存器	Bit0~Bit15
计数器	计数器 1~计数器 4
定时器	定时器 1~定时器 4
真值表	真值表 1 输出 1、真值表 1 输出 2, 真值表 2~真值表 4
总线控制	

ARD3T 真值表：ARD3T 真值表分为：真值表 1（5 入、2 出）、真值表 2、3、4（3 入、1 出），可编程内容见表 24。上位机设置软件设置界面如图 31、32 所示。



图 31 真值表 1



图 32 真值表 2

表 24 真值表可编程功能

真值表	可编程功能	
真值表输入	不接入	
	运动控制	起动 1、起动 2、起动 3、起动准备好、权限指示 1、权限指示 2、运行输出
	任意故障脱扣闭合	
	故障脱扣闭合	过载、断相、接地、堵转、阻塞、欠载、不平衡、外部故障 1、外部故障 2、外部故障 3、外部故障 4、起动超时、反馈超时、过压、欠压、相序、欠功率、模拟量输入、温度保护、定时器、计数器、真值表
	任意故障脱扣断开	
	故障脱扣断开	过载、断相、接地、堵转、阻塞、欠载、不平衡、外部故障 1、外部故障 2、外部故障 3、外部故障 4、起动超时、反馈超时、过压、欠压、相序、欠功率、模拟量输入、温度保护、定时器、计数器、真值表
	任意故障报警	
故障报警	过载、断相、接地、堵转、阻塞、欠载、不平衡、外部故障 1、外部故障 2、外部故障 3、外部故障 4、起动超时、反馈超时、过压、欠压、相序、欠功	

		率、模拟量输入、温度保护、定时器、计数器、真值表
	DI 控制	DI1~DI8
	循环寄存器	Bit0~Bit15
	计数器	计数器 1~计数器 4
	定时器	定时器 1~定时器 4
	真值表	真值表 1 输出 1、真值表 1 输出 2, 真值表 2~真值表 4
	总线控制	

8.5 Modbus 通讯

Modbus RTU 通信协议概述

电气接口: RS485 半双工

波特率: 1200/2400/4800/9600/19200/38400

地址: 由一个字节组成 (8 位二进制), 十进制为 0~255, 系统中只使用 1~247, 其它保留

错误检测: CRC

数据格式:

地址码	功能码	数据区	CRC 校验
-----	-----	-----	--------

数据长度:

1 个字节	1 个字节	N 字节	2 个字节
-------	-------	------	-------

每字节位: 1 位起始位、8 位数据位 (最小有效位先发送)、无奇偶校验、1 位停止位

ARD3T 支持的 modbus 功能码

03 (0x03) 功能码: 读保持寄存器

16 (0x10) 功能码: 写多个保持寄存器

注:

1) 主站写参数, 如参数超出数据范围, 按照异常码 03 (非法数据) 回复。

2) 运行控制位、输出控制位使用 16 功能码写入。

通讯应用

本节所举实例尽可能采用下表格式 (数据为 16 进制)

Addr	Fun	Data start		Data		CRC16	
		reg Hi	reg Lo	reg Hi	reg Lo	Lo	Hi
01H	03H	00H	00H	00H	06H	C5H	C8H
地址	功能码	数据起始地址		数据读取个数		循环冗余校验码	

读数据

例 1: 使用 03 功能读寄存器: 读取 247 号 ARD3T, 从地址 00 开始读 3 个数据

查询数据帧	F7 03 00 00 00 03 11 5D
返回数据帧	F7 03 06 00 00 00 00 00 0E D1

说明:

F7: 从机地址

03: 功能码

06: 十六进制, 十进制为 6, 表示后面有 6 个字节的数据

0E D1: 循环冗余校验码

ARD3T 通讯地址见表 25~表 27, 地址 80~286、300~359 为可读写, 其它地址为可读。

表 25 通讯地址表

地址	名称	范围	数据类型	备注
0	版本号		Unsigned int	0x0102 表示版本为 V1.2
1	识别号	0x070F	Unsigned int	
2	A 相电流实际值		Unsigned int	I=读取电流值/电流倍率 例：读取 A 相电流值为 3000, 电流倍率为 10, 实际电流为 300.0A;
3	B 相电流实际值		Unsigned int	
4	C 相电流实际值		Unsigned int	
5	三相电流最大值		Unsigned int	
6	电流倍率		Unsigned int	电流倍率为 1 或 10 或 100 或 1000
7	电流不平衡度		Unsigned int	单位%
8	AB 线电压实际值		Unsigned int	含小数点一位, 例: 0x0BB8 表示 300.0V
9	BC 线电压实际值		Unsigned int	含小数点一位, 例: 0x0BB8 表示 300.0V
10	CA 线电压实际值		Unsigned int	含小数点一位, 例: 0x0BB8 表示 300.0V
11	当前频率		Unsigned int	小数点固定为 2 位 (0.01Hz)
12	功率因数		Signed int	小数点固定为 3 位
13	当前功率实际值高字		Signed long	小数点 3 位, 单位 kW (0.001kW)
14	当前功率实际值低字			
15	当前电能高字		Unsigned long	小数点 1 位, 单位 kWh (0.1kWh)
16	当前电能低字			
17	实际接地电流		Unsigned int	小数点同地址 6
18	漏电流高字		Unsigned long	小数点 3 位, 单位 A (0.001A)
19	漏电流低字			
20	当前热容		Unsigned int	单位%
21	预计脱扣时间		Unsigned int	单位秒
22	总运行时间		Unsigned int	单位小时
23	总停车时间		Unsigned int	单位小时
24	本次运行时间		Unsigned int	单位分钟
25	本次停车时间		Unsigned int	单位分钟
26	起动次数		Unsigned int	
27	停车次数		Unsigned int	
28	脱扣次数		Unsigned int	
29	主体温度电阻		Unsigned int	单位 Ω
30	温度模块输入 1	传感器类型设置为 PT100, PT1000, Cu50 时单位 °C, 小数点 1 位, 类型为 signed int; 设置为 PTC, NTC 时单位 Ω, 小数点 0 位, 类型为 unsigned int		
31	温度模块输入 2			
32	温度模块输入 3			
33	模拟量模块输入 1		Unsigned int	单位 mA, 小数点 2 位 (0.01mA)
34	模拟量模块输入 2		Unsigned int	
35	模拟量模块输出 1		Unsigned int	
36	模拟量模块输出 2		Unsigned int	
37	接地电流百分比		Unsigned int	
38	当前功率百分比		Unsigned int	
39	AB 线电压百分比		Unsigned int	
40	BC 线电压百分比		Unsigned int	
41	CA 线电压百分比		Unsigned int	
42	三相最大电流百分比		Unsigned int	

43	三相平均电流百分比		Unsigned int	
44	A 相电流百分比		Unsigned int	
45	B 相电流百分比		Unsigned int	
46	C 相电流百分比		Unsigned int	
47	脱扣状态 1	Bit0:过载;Bit1:接地电流;Bit2:漏电流;Bit3:堵转;Bit4:阻塞;Bit5:短路分断;Bit6:欠载;Bit7:不平衡;Bit8:欠电压;Bit9:过电压;Bit10:欠功率;Bit11:断相;Bit12:相序;Bit13:外部故障 1;Bit14:外部故障 2;Bit15:外部故障 3;		
48	脱扣状态 2	Bit0:外部故障 4;Bit1:内部故障;Bit2:起动超时;Bit3:模拟量输入 1 高保护;Bit4:模拟量输入 1 低保护;Bit5:模拟量输入 2 高保护;Bit6:模拟量输入 2 低保护;Bit7:主体温度保护;Bit8:模块温度输入 1 保护;Bit9:模块温度输入 2 保护;Bit10:模块温度输入 3 保护;Bit11:主体温度传感器故障;Bit12:模块温度输入 1 传感器故障;Bit13:模块温度输入 2 传感器故障;Bit14:模块温度输入 3 传感器故障;Bit15:模块结构故障		
49	脱扣状态 3	Bit0:计数器 1 输出;Bit1:计数器 2 输出;Bit2:计数器 3 输出;Bit3:计数器 4 输出;Bit4:定时器 1 输出;Bit5:定时器 2 输出;Bit6:定时器 3 输出;Bit7:定时器 4 输出;Bit8:真值表 1 输出 1;Bit9:真值表 1 输出 2;Bit10:真值表 2 输出;Bit11:真值表 3 输出;Bit12:真值表 4 输出;Bit13:保留;Bit14:保留;Bit15:反馈时间保护		
50	报警状态 1	Bit0:过载;Bit1:接地电流;Bit2:漏电流;Bit3:堵转;Bit4:阻塞;Bit5:短路分断;Bit6:欠载;Bit7:不平衡;Bit8:欠电压;Bit9:过电压;Bit10:欠功率;Bit11:断相;Bit12:相序;Bit13:外部故障 1;Bit14:外部故障 2;Bit15:外部故障 3;		
51	报警状态 2	Bit0:外部故障 4;Bit1:内部故障;Bit2:起动超时;Bit3:模拟量输入 1 高保护;Bit4:模拟量输入 1 低保护;Bit5:模拟量输入 2 高保护;Bit6:模拟量输入 2 低保护;Bit7:主体温度保护;Bit8:模块温度输入 1 保护;Bit9:模块温度输入 2 保护;Bit10:模块温度输入 3 保护;Bit11:主体温度传感器故障;Bit12:模块温度输入 1 传感器故障;Bit13:模块温度输入 2 传感器故障;Bit14:模块温度输入 3 传感器故障;Bit15:模块结构故障		
52	报警状态 3	Bit0:计数器 1 输出;Bit1:计数器 2 输出;Bit2:计数器 3 输出;Bit3:计数器 4 输出;Bit4:定时器 1 输出;Bit5:定时器 2 输出;Bit6:定时器 3 输出;Bit7:定时器 4 输出;Bit8:真值表 1 输出 1;Bit9:真值表 1 输出 2;Bit10:真值表 2 输出;Bit11:真值表 3 输出;Bit12:真值表 4 输出; Bit13:保留;Bit14:保留;Bit15:反馈时间保护		
53	电机运行状态		Unsigned int	1 正常停车; 2:故障停车; 3:紧急停车; 4:起动阶段 1;5:起动阶段 2;6:运行 1;7:运行 2;
54	当前最新故障记录通信地址		Unsigned int	同地址 1000
55	当前定时器计数器真值表输出状态	Bit0:计数器 1 输出;Bit1:计数器 2 输出;Bit2:计数器 3 输出;Bit3:计数器 4 输出;Bit4:定时器 1 输出;Bit5:定时器 2 输出;Bit6:定时器 3 输出;Bit7:定时器 4 输出;Bit8:真值表 1 输出 1;Bit9:真值表 1 输出 2;Bit10:真值表 2 输出;Bit11:真值表 3 输出;Bit12:真值表 4 输出;		
56	开关量输入状态位		Unsigned int	Bit0 第 1 路, 为 1 吸合(动作), 为 0 断开
57	开关量输出状态位		Unsigned int	
58	主体传感器状态		Unsigned int	0 正常, 1 故障
59	开关量模块版本		Unsigned int	0x0102 表示版本为 V1.2
60	开关量模块个数	高字节 DO 路数, 低字节 DI 路数		
61	温度模块版本		Unsigned int	0x0102 表示版本为 V1.2
62	温度模块类型	Bit3-Bit0 第 1 路 (0=PT100, 1=PT1000, 2=Cu50, 3=PTC, 4=NTC)		

			Bit7-Bit4 第2路 (0=PT100, 1=PT1000, 2=Cu50, 3=PTC, 4=NTC) Bit11-Bit8 第3路 (0=PT100, 1=PT1000, 2=Cu50, 3=PTC, 4=NTC)	
63	温度模块状态		Bit3-Bit0 第1路 (0=关闭, 1=正常, 其他故障) Bit7-Bit4 第2路 (0=关闭, 1=正常, 其他故障) Bit11-Bit8 第3路 (0=关闭, 1=正常, 其他故障)	
64	模拟量模块版本		Unsigned int	0x0102 表示版本为 V1.2
65	模拟量模块个数		高字节模拟量输出路数, 低字节模拟量输入路数	
66	测量模块版本		Unsigned int	0x0102 表示版本为 V1.2
67	测量模块类型		Bit7-Bit0 为 (0=0.4-2A; 1=1.6-6.3; 2=6.3-25A; 3=25-100A; 4=63-250A; 5=250-800A); Bit11-Bit8 为 (1=380V, 2=660V, 其他无电压模块); Bit13-Bit12 为 (1=1A 漏电流模块, 2=30A 漏电流模块); Bit15 为 1 断相指示	
68	控制状态指示		Bit0: 起动 1 继电器; Bit1: 起动 2 继电器; Bit2: 起动 3 继电器; Bit3: 就绪; Bit4: 权限 1; Bit5: 权限 2; Bit6: 运行指示;	
69 - 79	保 留			
80	权限设置		bit2=0DI 的权限输入起作用 (液晶上设置为"DI 控制权限输入"); bit2=1 液晶设置的权限起作用 bit1bit0: 0 0 液晶 0 1 DI 1 1 全控	
81	数据循环		Unsigned int	
82	电机控制	1-7	Unsigned int	1: 停车; 2: 起动 1; 3: 起动 2; 4: 复位 (操作完成自动清零) 5: 紧急停车; 6: 紧急起动 1; 7: 紧急起动 2;
83	开关量输出	0-0x007f	Unsigned int	
84	时间: 分秒	BCD 码格式	Unsigned int	高字节为分
85	时间: 日时	BCD 码格式	Unsigned int	高字节为日
86	时间: 年月	BCD 码格式	Unsigned int	高字节为年
87	通信地址 1	1-247	Unsigned int	
88	通信波特率 1	1200、2400、 4800、9600、 19200、38400	Unsigned int	
89	通信地址 2	MODBUS: 1-247 PROFIBUS: 0-126	Unsigned int	
90	通信波特率 2	1200、2400、 4800、9600、 19200、38400、 PROFIBUS	Unsigned int	
91	模拟量输出 1 类型	0-22	Unsigned int	0-22 依次为 A 相电流 (%)、B 相电流 (%)、C 相电流 (%)、三 相最大电流 (%)、A 相实际电流、B 相实际电流、 C 相实际电流、最大实际电流、A 相电压 (%)、

				B相电压(%)、C相电压(%)、有功功率(%)、频率、A相电流不平衡度、B相电流不平衡度、C相电流不平衡度、电流最大不平衡度、主体温度电阻值、模块温度输入1、模块温度输入2、模块温度输入3、模拟量输入1、模拟量输入2、
92	模拟量输出1(0%)		Unsigned int	对应为不含小数点的值。 例: 变送对应4-20mA输入, 4-20mA输入的显示小数点为2位即4.00mA的值为400, 因此0%的值为400, 100%的值填2000。
93	模拟量输出1(100%)		Unsigned int	同上
94	模拟量输出2类型	0-19	Unsigned int	
95	模拟量输出2(0%)		Unsigned int	
96	模拟量输出2(100%)		Unsigned int	
97	电机额定电流	4-8000	Unsigned int	0.4-2.0A 范围为 4-20 1.6-6.3 A 范围为 16-63 6.3-25 A 范围为 63-250 25-100 A 范围为 250-1000 63-250 A 范围为 630-2500 250-800 A 范围为 2500-8000
98	电机额定电压	110-1100	Unsigned int	单位 V
99	电机额定功率 MSB		Unsigned long	单位 W
100	电机额定功率 LSB			
101	电机类型	0/1	Unsigned int	0=普通电机, 1=增安电机
102	电机接线	0/1	Unsigned int	0=三相电机, 1=单相电机
103	起动总时间	1-6000	Unsigned int	单位 0.1 秒
104	起动转换时间	1-3000	Unsigned int	单位 0.1 秒
105	起动反馈时间	1-3000	Unsigned int	单位 0.1 秒
106	停车反馈时间	1-3000	Unsigned int	单位 0.1 秒
107	起动方式	0-6	Unsigned int	0=保护模式, 1=直接起动, 2=正反转起动, 3=星三角起动(2继), 4=单绕组双速电机起动, 5=双绕组双速电机起动, 6=自耦降压起动(2继)
108	失压重起动允许	0/2	Unsigned int	0=禁止, 1=重起动后执行起动1, 2=重起动后执行起动2
109	失压重起动电压整定值	30-90	Unsigned int	单位%Ue
110	失压重起动延时时间	1-6000	Unsigned int	单位 0.1 秒
111	失压重起动最大失电时间	5-3000	Unsigned int	单位 0.1 秒
112	失压重起动晃电时间	1-200	Unsigned int	单位 0.1 秒
113	上电自起动允许	0/1	Unsigned int	0=禁止, 1=允许
114	上电自起动模式	0/2	Unsigned int	1=执行起动1, 2=执行起动2, 3=执行恢复
115	自起动时间	1-6000	Unsigned int	单位 0.1 秒
116	脱扣使能1	Bit0:过载;Bit1:接地电流;Bit2:漏电流;Bit3:堵转;Bit4:阻塞;Bit5:短路分断;Bit6:欠载;Bit7:不平衡;Bit8:欠电压;Bit9:过电压;Bit10:欠功率;Bit11:断相;Bit12:相序;Bit13:外部故障1;Bit14:外部故障2;Bit15:外部故障3;		
117	脱扣使能2	Bit0:外部故障4;Bit1:内部故障;Bit2:起动超时;Bit3:模拟量输入1高保护;Bit4:		

		模拟量输入 1 低保护;Bit5:模拟量输入 2 高保护;Bit6:模拟量输入 2 低保护;Bit7:主体温度保护;Bit8:模块温度输入 1 保护;Bit9:模块温度输入 2 保护;Bit10:模块温度输入 3 保护;Bit11:主体温度传感器故障;Bit12:模块温度输入 1 传感器故障;Bit13:模块温度输入 2 传感器故障;Bit14:模块温度输入 3 传感器故障;Bit15:模块结构故障		
118	脱扣使能 3	Bit0:计数器 1 输出;Bit1:计数器 2 输出;Bit2:计数器 3 输出;Bit3:计数器 4 输出;Bit4:定时器 1 输出;Bit5:定时器 2 输出;Bit6:定时器 3 输出;Bit7:定时器 4 输出;Bit8:真值表 1 输出 1;Bit9:真值表 1 输出 2;Bit10:真值表 2 输出;Bit11:真值表 3 输出;Bit12:真值表 4 输出; Bit13:保留;Bit14:保留;Bit15:反馈时间保护		
119	报警使能 1	Bit0:过载;Bit1:接地电流;Bit2:漏电流;Bit3:堵转;Bit4:阻塞;Bit5:短路分断;Bit6:欠载;Bit7:不平衡;Bit8:欠电压;Bit9:过电压;Bit10:欠功率;Bit11:断相;Bit12:相序;Bit13:外部故障 1;Bit14:外部故障 2;Bit15:外部故障 3;		
120	报警使能 2	Bit0:外部故障 4;Bit1:内部故障;Bit2:起动超时;Bit3:模拟量输入 1 高保护;Bit4:模拟量输入 1 低保护;Bit5:模拟量输入 2 高保护;Bit6:模拟量输入 2 低保护;Bit7:主体温度保护;Bit8:模块温度输入 1 保护;Bit9:模块温度输入 2 保护;Bit10:模块温度输入 3 保护;Bit11:主体温度传感器故障;Bit12:模块温度输入 1 传感器故障;Bit13:模块温度输入 2 传感器故障;Bit14:模块温度输入 3 传感器故障;Bit15:模块结构故障		
121	报警使能 3	Bit0:计数器 1 输出;Bit1:计数器 2 输出;Bit2:计数器 3 输出;Bit3:计数器 4 输出;Bit4:定时器 1 输出;Bit5:定时器 2 输出;Bit6:定时器 3 输出;Bit7:定时器 4 输出;Bit8:真值表 1 输出 1;Bit9:真值表 1 输出 2;Bit10:真值表 2 输出;Bit11:真值表 3 输出;Bit12:真值表 4 输出; Bit13:保留;Bit14:保留;Bit15:反馈时间保护		
122	允许起动热容方式	0/1	Unsigned int	方式一、方式二
123	冷却时间	1-120	Unsigned int	单位分钟
124	过载保护起动屏蔽时间	1-3000	Unsigned int	单位 0.1 秒
125	过载脱扣级别	0-8	Unsigned int	普通电机 0-8 依次表示等级 2, 3, 5, 10, 15, 20, 25, 30, 35, 40; 增安电机 0-8 依次表示等级 2, 3, 4, 5, 6, 8, 10, 12, 15, 20。
126	过载复位方式	0/1	Unsigned int	0=手动, 1=自动
127	过载故障报警阈值	10-100	Unsigned int	单位%Ie
128	接地保护脱扣值	20-100	Unsigned int	单位%Ie
129	接地保护报警值	20-100	Unsigned int	单位%Ie
130	接地保护动作时间	1-6000	Unsigned int	单位 0.1 秒
131	接地保护起动不驱动时间	1-6000	Unsigned int	单位 0.1 秒
132	接地保护运行不驱动时间	1-6000	Unsigned int	单位 0.1 秒
133	漏电流保护脱扣值	5-3000	Unsigned int	范围 0.05~30.00A, 单位 0.01A
134	漏电流保护报警值	5-3000	Unsigned int	范围 0.05~30.00A, 单位 0.01A
135	漏电流保护动作时间	1-6000	Unsigned int	单位 0.1 秒
136	漏电流起动不驱动时间	1-6000	Unsigned int	单位 0.1 秒
137	漏电流运行不驱动时间	1-6000	Unsigned int	单位 0.1 秒
138	堵转保护脱扣值	100-700	Unsigned int	单位%Ie
139	堵转保护报警值	100-700	Unsigned int	单位%Ie
140	堵转保护动作时间	1-6000	Unsigned int	单位 0.1 秒
141	阻塞保护脱扣值	100-600	Unsigned int	单位%Ie

142	阻塞保护报警值	100-600	Unsigned int	单位%Ie
143	阻塞保护动作时间	1-6000	Unsigned int	单位 0.1 秒
144	短路分断保护脱扣值	200-2000	Unsigned int	单位%Ie
145	短路分断保护报警值	200-2000	Unsigned int	单位%Ie
146	短路分断保护动作时间	1-6000	Unsigned int	单位 0.1 秒
147	欠载保护脱扣值	20-95	Unsigned int	单位%Ie
148	欠载保护报警值	20-95	Unsigned int	单位%Ie
149	欠载保护动作时间	1-6000	Unsigned int	单位 0.1 秒
150	不平衡保护脱扣值	10-100	Unsigned int	单位%
151	不平衡保护报警值	10-100	Unsigned int	单位%
152	不平衡保护动作时间	1-6000	Unsigned int	单位 0.1 秒
153	欠电压保护脱扣值	45-90	Unsigned int	单位%Ue
154	欠电压保护报警值	45-90	Unsigned int	单位%Ue
155	欠电压保护动作时间	1-6000	Unsigned int	单位 0.1 秒
156	过电压保护脱扣值	110-150	Unsigned int	单位%Ue
157	过电压保护报警值	110-150	Unsigned int	单位%Ue
158	过电压保护动作时间	1-6000	Unsigned int	单位 0.1 秒
159	欠功率保护脱扣值	10-100	Unsigned int	单位%Pe
160	欠功率保护报警值	10-100	Unsigned int	单位%Pe
161	欠功率保护动作时间	1-6000	Unsigned int	单位 0.1 秒
162	断相保护动作时间	1-6000	Unsigned int	单位 0.1 秒
163	相序保护动作时间	1-6000	Unsigned int	单位 0.1 秒
164	外部故障 1 动作时间	1-6000	Unsigned int	单位 0.1 秒
165	外部故障 2 动作时间	1-6000	Unsigned int	单位 0.1 秒
166	外部故障 3 动作时间	1-6000	Unsigned int	单位 0.1 秒
167	外部故障 4 动作时间	1-6000	Unsigned int	单位 0.1 秒
168	内部故障动作时间	1-6000	Unsigned int	单位 0.1 秒
169	模拟量 1-2 监视时段	0、1、2	Unsigned int	低字节为模拟量 1: 0=全程, 1=启动时, 2=运行时; 高字节为模拟量 2: 0=全程, 1=启动时, 2=运行时;
170	模拟量 1、2 输入保护回滞量	0-230	Unsigned int	单位 0.01mA
171	模拟量输入 1 高保护脱扣值	400-2000	Unsigned int	单位 0.01mA
172	模拟量输入 1 高保护报警值	400-2000	Unsigned int	单位 0.01mA
173	模拟量输入 1 高保护动作时间	1-6000	Unsigned int	单位 0.1 秒
174	模拟量输入 1 低保护脱扣值	400-2000	Unsigned int	单位 0.01mA
175	模拟量输入 1 低保护报警值	400-2000	Unsigned int	单位 0.01mA
176	模拟量输入 1 低保护动作时间	1-6000	Unsigned int	单位 0.1 秒
177	模拟量输入 2 高保护脱扣值	400-2000	Unsigned int	单位 0.01mA
178	模拟量输入 2 高保护报警值	400-2000	Unsigned int	单位 0.01mA
179	模拟量输入 2 高保护动作时间	1-6000	Unsigned int	单位 0.1 秒
180	模拟量输入 2 低保护脱扣值	400-2000	Unsigned int	单位 0.01mA
181	模拟量输入 2 低保护报警值	400-2000	Unsigned int	单位 0.01mA
182	模拟量输入 2 低保护动作时间	1-6000	Unsigned int	单位 0.1 秒
183	温度脱扣复位方式		Unsigned int	bit0:主体, bit1:模块 1, bit2:模块 2, bit3:

				模块 3 对应位 0=手动复位, 1=自动复位
184	主体温度类型	0-1	Unsigned int	0=PTC, 1=NTC
185	主体温度动作电阻值	100-30000	Unsigned int	单位 Ω
186	主体温度返回电阻值	100-30000	Unsigned int	单位 Ω
187	主体温度动作时间	1-6000	Unsigned int	单位 0.1 秒
188	主体温度返回时间	1-6000	Unsigned int	单位 0.1 秒
189	温度模块传感器类型	每路 0-4	Unsigned int	每路 0-4, bit0-bit3 第 1 路, bit4-bit7 第 2 路, bit8-bit11 第 3 路。 0=PT100, 1=PT1000, 2=CU50, 3=PTC, 4=NTC
190	温度模块输入 1 动作整定值	类型设置为 0=PT100, 1=PT1000, 2=CU50 单位 $^{\circ}\text{C}$, 类型为 Signed int, 小数点 1 位; 类型设置为 3=PTC, 4=NTC 单位 Ω , 类型为 Unsigned int, 小数点 0 位。		
191	温度模块输入 1 返回整定值			
192	温度模块输入 1 动作时间	1-6000	Unsigned int	单位 0.1 秒
193	温度模块输入 1 返回时间	1-6000	Unsigned int	单位 0.1 秒
194	温度模块输入 2 动作整定值	类型设置为 0=PT100, 1=PT1000, 2=CU50 单位 $^{\circ}\text{C}$, 类型为 Signed int, 小数点 1 位; 类型设置为 3=PTC, 4=NTC 单位 Ω , 类型为 Unsigned int, 小数点 0 位。		
195	温度模块输入 2 返回整定值			
196	温度模块输入 2 动作时间	1-6000	Unsigned int	单位 0.1 秒
197	温度模块输入 2 返回时间	1-6000	Unsigned int	单位 0.1 秒
198	温度模块输入 3 动作整定值	类型设置为 0=PT100, 1=PT1000, 2=CU50 单位 $^{\circ}\text{C}$, 类型为 Signed int, 小数点 1 位; 类型设置为 3=PTC, 4=NTC 单位 Ω , 类型为 Unsigned int, 小数点 0 位。		
199	温度模块输入 3 返回整定值			
200	温度模块输入 3 动作时间	1-6000	Unsigned int	单位 0.1 秒
201	温度模块输入 3 返回时间	1-6000	Unsigned int	单位 0.1 秒
202	计数器 1 计数个数		Unsigned int	见备注 1
203	计数器 1 触发输入相加	0-145	Unsigned int	
204	计数器 1 触发输入相减	0-145	Unsigned int	
205	计数器 1 复位条件	0-145	Unsigned int	
206	计数器 2 计数个数		Unsigned int	见备注 1
207	计数器 2 触发输入相加	0-145	Unsigned int	
208	计数器 2 触发输入相减	0-145	Unsigned int	
209	计数器 2 复位条件	0-145	Unsigned int	
210	计数器 3 计数个数		Unsigned int	见备注 1
211	计数器 3 触发输入相加	0-145	Unsigned int	
212	计数器 3 触发输入相减	0-145	Unsigned int	
213	计数器 3 复位条件	0-145	Unsigned int	
214	计数器 4 计数个数		Unsigned int	见备注 1
215	计数器 4 触发输入相加	0-145	Unsigned int	
216	计数器 4 触发输入相减	0-145	Unsigned int	
217	计数器 4 复位条件	0-145	Unsigned int	
218	定时器 1 输入类型	0-3	Unsigned int	0=通电延时, 1=带记忆通电延时, 2=断电延时, 3=即时翻转
219	定时器 1 定时时间	1-6000	Unsigned int	单位 0.1 秒
220	定时器 1 输入触发	0-145	Unsigned int	见备注 1
221	定时器 1 复位触发	0-145	Unsigned int	
222	定时器 2 输入类型	0-3	Unsigned int	同地址 218
223	定时器 2 定时时间	1-6000	Unsigned int	单位 0.1 秒

224	定时器 2 输入触发	0-145	Unsigned int	见备注 1
225	定时器 2 复位触发	0-145	Unsigned int	
226	定时器 3 输入类型	0-3	Unsigned int	同地址 218
227	定时器 3 定时时间	1-6000	Unsigned int	单位 0.1 秒
228	定时器 3 输入触发	0-145	Unsigned int	见备注 1
229	定时器 3 复位触发	0-145	Unsigned int	
230	定时器 4 输入类型	0-3	Unsigned int	同地址 218
231	定时器 4 定时时间	1-6000	Unsigned int	单位 0.1 秒
232	定时器 4 输入触发	0-145	Unsigned int	见备注 1
233	定时器 4 复位触发	0-145	Unsigned int	
234	真值表 1(I5_02)输入 1 选择	0-145	Unsigned int	
235	真值表 1(I5_02)输入 2 选择	0-145	Unsigned int	
236	真值表 1(I5_02)输入 3 选择	0-145	Unsigned int	
237	真值表 1(I5_02)输入 4 选择	0-145	Unsigned int	
238	真值表 1(I5_02)输入 5 选择	0-145	Unsigned int	
239	真值表 1(I5_02)输出 1 选择高字		Unsigned int	真值表的值（地址 234-238 符合条件组成的 0-31 的值 2^5 ）不同状态对应此时输出 1、输出 2 分别 bit0-31 位应该输出的值。
240	真值表 1(I5_02)输出 1 选择低字		Unsigned int	
241	真值表 1(I5_02)输出 2 选择高字		Unsigned int	
242	真值表 1(I5_02)输出 2 选择低字		Unsigned int	
243	真值表 2(I3_01)输入 1 选择	0-145	Unsigned int	见备注 1
244	真值表 2(I3_01)输入 2 选择	0-145	Unsigned int	
245	真值表 2(I3_01)输入 3 选择	0-145	Unsigned int	
246	真值表 2(I3_01)输出选择		Unsigned int	真值表的值（地址 243-245 符合条件组成的 0-7 的值 2^3 ）不同状态对应此时 bit0-7 位应该输出的值。
247	真值表 3(I3_01)输入 1 选择	0-145	Unsigned int	见备注 1
248	真值表 3(I3_01)输入 2 选择	0-145	Unsigned int	
249	真值表 3(I3_01)输入 3 选择	0-145	Unsigned int	
250	真值表 3(I3_01)输出选择		Unsigned int	真值表的值（地址 247-249 符合条件组成的 0-7 的值 2^3 ）不同状态对应此时 bit0-7 位应该输出的值。
251	真值表 4(I3_01)输入 1 选择	0-145	Unsigned int	见备注 1
252	真值表 4(I3_01)输入 2 选择	0-145	Unsigned int	
253	真值表 4(I3_01)输入 3 选择	0-145	Unsigned int	
254	真值表 4(I3_01)输出选择		Unsigned int	真值表的值（地址 251-253 符合条件组成的 0-7 的值 2^3 ）不同状态对应此时 bit0-7 位应该输出的值。
255	DI1 功能选择	0-14	Unsigned int	0-14 依次表示如下： 普通 DI 功能 起动 1(直起/左转/低速) 起动 2(右转/高速) 停车 复位 紧急停车 权限输入 1
256	DI2 功能选择	0-14	Unsigned int	
257	DI3 功能选择	0-14	Unsigned int	
258	DI4 功能选择	0-14	Unsigned int	
259	DI5 功能选择	0-14	Unsigned int	
260	DI6 功能选择	0-14	Unsigned int	
261	DI7 功能选择	0-14	Unsigned int	
262	DI8 功能选择	0-14	Unsigned int	

263	DI9 功能选择	0-14	保留	权限输入 2 外部故障 1 外部故障 2 外部故障 3 外部故障 4 起/停(合停止,开启动 1) 紧急启动 1 紧急启动 2
264	DI10 功能选择	0-14	保留	
265	DI11 功能选择	0-14	保留	
266	DI12 功能选择	0-14	保留	
267	DI13 功能选择	0-14	保留	
268	DI14 功能选择	0-14	保留	
269	DI15 功能选择	0-14	保留	
270	DI16 功能选择	0-14	保留	
271	D01 功能选择	0-186	Unsigned int	见备注 2
272	D02 功能选择	0-186	Unsigned int	
273	D03 功能选择	0-186	Unsigned int	
274	D04 功能选择	0-186	Unsigned int	
275	D05 功能选择	0-186	Unsigned int	
276	D06 功能选择	0-186	Unsigned int	
277	D07 功能选择	0-186	Unsigned int	
278	D08 功能选择	0-186	保留	
279	D09 功能选择	0-186	保留	
280	D010 功能选择	0-186	保留	
281	D011 功能选择	0-186	保留	
282	D012 功能选择	0-186	保留	
283	D013 功能选择	0-186	保留	
284	D014 功能选择	0-186	保留	
285	D015 功能选择	0-186	保留	
286	D016 功能选择	0-186	保留	
287 -	保 留			
300				
300	上次设定的测量模块	用于读取配置的项目状态	Unsigned int	同上
301	上次设定的开关量模块是否安装	用于读取配置的项目状态	Unsigned int	
302	上次设定的模拟量模块路数	用于读取配置的项目状态	Unsigned int	
303	上次设定的温度模块路数	用于读取配置的项目状态	Unsigned int	
304	(高速)额定电流		Unsigned int	同地址 80-286 中内容
305	(高速)过载脱扣级别		Unsigned int	
306	(高速)过载复位方式		Unsigned int	
307	(高速)接地保护脱扣值		Unsigned int	
308	(高速)接地保护报警值		Unsigned int	
309	(高速)接地保护动作时间		Unsigned int	
310	(高速)漏电流保护脱扣值		Unsigned int	
311	(高速)漏电流保护报警值		Unsigned int	
312	(高速)漏电流保护动作时间		Unsigned int	
313	(高速)堵转保护脱扣值		Unsigned int	

314	(高速)堵转保护报警值		Unsigned int
315	(高速)堵转保护动作时间		Unsigned int
316	(高速)阻塞保护脱扣值		Unsigned int
317	(高速)阻塞保护报警值		Unsigned int
318	(高速)阻塞保护动作时间		Unsigned int
319	(高速)短路分断保护脱扣值		Unsigned int
320	(高速)短路分断保护报警值		Unsigned int
321	(高速)短路分断保护动作时间		Unsigned int
322	(高速)欠载保护脱扣值		Unsigned int
323	(高速)欠载保护报警值		Unsigned int
324	(高速)欠载保护动作时间		Unsigned int
325	(高速)不平衡保护脱扣值		Unsigned int
326	(高速)不平衡保护报警值		Unsigned int
327	(高速)不平衡保护动作时间		Unsigned int
328	(高速)欠电压保护脱扣值		Unsigned int
329	(高速)欠电压保护报警值		Unsigned int
330	(高速)欠电压保护动作时间		Unsigned int
331	(高速)过电压保护脱扣值		Unsigned int
332	(高速)过电压保护报警值		Unsigned int
333	(高速)过电压保护动作时间		Unsigned int
334	(高速)欠功率保护脱扣值		Unsigned int
335	(高速)欠功率保护报警值		Unsigned int
336	(高速)欠功率保护动作时间		Unsigned int
337	(高速)断相保护动作时间		Unsigned int
338	(高速)相序保护动作时间		Unsigned int
339	温度脱扣复位方式		Unsigned int
340	(高速)主体温度动作电阻值		Unsigned int
341	(高速)主体温度返回电阻值		Unsigned int
342	(高速)主体温度动作时间		Unsigned int
343	(高速)主体温度返回时间		Unsigned int
344	(高速)温度模块输入 1 动作整定值		Unsigned int
345	(高速)温度模块输入 1 返回整定值		Unsigned int
346	(高速)温度模块输入 1 动作时间		Unsigned int
347	(高速)温度模块输入 1 返回时间		Unsigned int
348	(高速)温度模块输入 2 动作整定值		Unsigned int
349	(高速)温度模块输入 2 返回整定值		Unsigned int
350	(高速)温度模块输入 2 动作时间		Unsigned int
351	(高速)温度模块输入 2 返回时间		Unsigned int
352	(高速)温度模块输入 3 动作整定值		Unsigned int
353	(高速)温度模块输入 3 返回整定值		Unsigned int
354	(高速)温度模块输入 3 动作时间		Unsigned int
355	(高速)温度模块输入 3 返回时间		Unsigned int
356	脱扣状态 1	Bit0:过载;Bit1:接地电流;Bit2:漏电流;Bit3:堵转;Bit4:阻塞;Bit5:短路分断;Bit6:欠载;Bit7:不平衡;Bit8:欠电压;Bit9:过电压;Bit10:欠功率;Bit11:断相;Bit12:相序;Bit13:外部故障 1;Bit14:外部故障 2;Bit15:外部故障 3;	

357	脱扣状态 2	Bit0:外部故障 4;Bit1:内部故障;Bit2:起动超时;Bit3:模拟量输入 1 高保护;Bit4:模拟量输入 1 低保护;Bit5:模拟量输入 2 高保护;Bit6:模拟量输入 2 低保护;Bit7:主体温度保护;Bit8:模块温度输入 1 保护;Bit9:模块温度输入 2 保护;Bit10:模块温度输入 3 保护;Bit11:主体温度传感器故障;Bit12:模块温度输入 1 传感器故障;Bit13:模块温度输入 2 传感器故障;Bit14:模块温度输入 3 传感器故障;Bit15:模块结构故障		
358	报警状态 1	Bit0:过载;Bit1:接地电流;Bit2:漏电流;Bit3:堵转;Bit4:阻塞;Bit5:短路分断;Bit6:欠载;Bit7:不平衡;Bit8:欠电压;Bit9:过电压;Bit10:欠功率;Bit11:断相;Bit12:相序;Bit13:外部故障 1;Bit14:外部故障 2;Bit15:外部故障 3;		
359	报警状态 2	Bit0:外部故障 4;Bit1:内部故障;Bit2:起动超时;Bit3:模拟量输入 1 高保护;Bit4:模拟量输入 1 低保护;Bit5:模拟量输入 2 高保护;Bit6:模拟量输入 2 低保护;Bit7:主体温度保护;Bit8:模块温度输入 1 保护;Bit9:模块温度输入 2 保护;Bit10:模块温度输入 3 保护;Bit11:主体温度传感器故障;Bit12:模块温度输入 1 传感器故障;Bit13:模块温度输入 2 传感器故障;Bit14:模块温度输入 3 传感器故障;Bit15:模块结构故障		
360 - 999	保留			
1000	当前最新故障记录通信地址	1001 1051 1101 1151 1201 1251 1301 1351	Unsigned int	
1001	故障发生时间分秒	一共八路，每路 50 个 WORD 参数含义同上		
1002	故障发生时间日时			
1003	故障发生时间年月			
1004	脱扣状态 1			
1005	脱扣状态 2			
1006	脱扣状态 3			
1007	报警状态 1			
1008	报警状态 2			
1009	报警状态 3			
1010	电机运行状态			
1011	DI 状态			
1012	DO 状态			
1013	A 相电流实际值			
1014	B 相电流实际值			
1015	C 相电流实际值			
1016	电流小数点			
1017	电流不平衡度			
1018	AB 线电压实际值			
1019	BC 线电压实际值			
1020	CA 线电压实际值			
1021	当前频率			
1022	功率因素			
1023	当前功率实际值			

1024	当前功率实际值		
1025	接地电流		
1026	漏电流		
1027	漏电流		
1028	当前热容		
1029	主体温度保护电阻值		
1030	模块温度类型		
1031	模块温度 1 数据		
1032	模块温度 2 数据		
1033	模块温度 3 数据		
1034	模拟量输入 1		
1035	模拟量输入 2		
1036	当前定时器计数器真值表输出状态		
1037	本次电机运行时间		
1038	当前数据循环寄存器状态		
1039	测量模块 保留		
1040	开关量模块 保留		
1041	温度模块 保留		
1042	模拟量模块 保留		
1043-1050	保留		
1051-1100	故障记录数据 2		同 1001-1050
1101-1150	故障记录数据 3		同 1001-1050
1151-1200	故障记录数据 4		同 1001-1050
1201-1250	故障记录数据 5		同 1001-1050
1251-1300	故障记录数据 6		同 1001-1050
1301-1350	故障记录数据 7		同 1001-1050
1351-1400	故障记录数据 8		同 1001-1050
保留			
1500	三相电流最大值		Unsigned int
1501	A 相电流实际值		Unsigned int
1502	B 相电流实际值		Unsigned int
1503	C 相电流实际值		Unsigned int
1504	开关量输出、输入状态位		Unsigned int
1505	电流小数点指数位、电机运行状态		Unsigned int
<p style="text-align: center;">I=读取电流值/10[^]电流小数点 例:0x0BB8, 电流小数点为 0x0001 表示 300.0A</p> <p>bit0~bit7 第 1 路~第 8 路开关量输入状态, bit8~bit15 第 1 路~第 8 路开关量输出状态 1 吸合 (动作), 为 0 断开</p> <p>Bit0-bit7:1 正常停车; 2:故障停车; 3:紧急停车; 4:起动阶段 1;5:起动阶段 2;6:运行</p>			

				1;7:运行 2; Bit8-bit15:0-3
1506	脱扣状态 1	Bit0:过载;Bit1:接地电流;Bit2:漏电流;Bit3:堵转;Bit4:阻塞;Bit5:短路分断;Bit6:欠载;Bit7:不平衡;Bit8:欠电压;Bit9:过电压;Bit10:欠功率;Bit11:断相;Bit12:相序;Bit13:外部故障 1;Bit14:外部故障 2;Bit15:外部故障 3;		
1507	脱扣状态 2	Bit0:外部故障 4;Bit1:内部故障;Bit2:起动超时;Bit3:模拟量输入 1 高保护;Bit4:模拟量输入 1 低保护;Bit5:模拟量输入 2 高保护;Bit6:模拟量输入 2 低保护;Bit7:主体温度保护;Bit8:模块温度输入 1 保护;Bit9:模块温度输入 2 保护;Bit10:模块温度输入 3 保护;Bit11:主体温度传感器故障;Bit12:模块温度输入 1 传感器故障;Bit13:模块温度输入 2 传感器故障;Bit14:模块温度输入 3 传感器故障;Bit15:模块结构故障		
1508	脱扣状态 3	Bit0:计数器 1 输出;Bit1:计数器 2 输出;Bit2:计数器 3 输出;Bit3:计数器 4 输出;Bit4:定时器 1 输出;Bit5:定时器 2 输出;Bit6:定时器 3 输出;Bit7:定时器 4 输出;Bit8:真值表 1 输出 1;Bit9:真值表 1 输出 2;Bit10:真值表 2 输出;Bit11:真值表 3 输出;Bit12:真值表 4 输出;Bit13:保留;Bit14:保留;Bit15:反馈时间保护		
1509	报警状态 1	Bit0:过载;Bit1:接地电流;Bit2:漏电流;Bit3:堵转;Bit4:阻塞;Bit5:短路分断;Bit6:欠载;Bit7:不平衡;Bit8:欠电压;Bit9:过电压;Bit10:欠功率;Bit11:断相;Bit12:相序;Bit13:外部故障 1;Bit14:外部故障 2;Bit15:外部故障 3;		
1510	报警状态 2	Bit0:外部故障 4;Bit1:内部故障;Bit2:起动超时;Bit3:模拟量输入 1 高保护;Bit4:模拟量输入 1 低保护;Bit5:模拟量输入 2 高保护;Bit6:模拟量输入 2 低保护;Bit7:主体温度保护;Bit8:模块温度输入 1 保护;Bit9:模块温度输入 2 保护;Bit10:模块温度输入 3 保护;Bit11:主体温度传感器故障;Bit12:模块温度输入 1 传感器故障;Bit13:模块温度输入 2 传感器故障;Bit14:模块温度输入 3 传感器故障;Bit15:模块结构故障		
1511	报警状态 3	Bit0:计数器 1 输出;Bit1:计数器 2 输出;Bit2:计数器 3 输出;Bit3:计数器 4 输出;Bit4:定时器 1 输出;Bit5:定时器 2 输出;Bit6:定时器 3 输出;Bit7:定时器 4 输出;Bit8:真值表 1 输出 1;Bit9:真值表 1 输出 2;Bit10:真值表 2 输出;Bit11:真值表 3 输出;Bit12:真值表 4 输出; Bit13:保留;Bit14:保留;Bit15:反馈时间保护		
1512	模拟量模块输入 1		Unsigned int	单位 mA, 小数点 2 位 (0.01mA)
1513	模拟量模块输入 2		Unsigned int	
1514	模拟量模块输出 1		Unsigned int	
1515	模拟量模块输出 2		Unsigned int	
1516	主体温度电阻		Unsigned int	单位 Ω
1517	温度模块输入 1	传感器类型设置为 PT100, PT1000, Cu50 时单位 °C, 小数点 1 位, 类型为 signed int; 设置为 PTC, NTC 时单位 Ω, 小数点 0 位, 类型为 unsigned int		
1518	温度模块输入 2			
1519	温度模块输入 3			
保留				
1603	三相电流最大值		Unsigned int	I=读取电流值/10 [^] 电流小数点 例:0x0BB8, 电流小数点为 0x0001 表示 300.0A
1604	开关量输出、输入状态位		Unsigned int	同地址 1504
1605	电流小数点指数位、电机运行状态		Unsigned int	同地址 1505
1606	脱扣状态 1	同地址 1506		

1607	脱扣状态 2			同地址 1507
1608	脱扣状态 3			同地址 1508
1609	报警状态 1			同地址 1509
1610	报警状态 2			同地址 1510
1611	报警状态 3			同地址 1511
1612	模拟量模块输入 1		Unsigned int	单位 mA, 小数点 2 位 (0.01mA)
1613	模拟量模块输入 2		Unsigned int	
1614	模拟量模块输出 1		Unsigned int	
1615	模拟量模块输出 2		Unsigned int	
1616	主体温度电阻		Unsigned int	单位 Ω
1617	温度模块输入 1	传感器类型设置为 PT100, PT1000, Cu50 时单位 $^{\circ}\text{C}$, 小数点 1 位, 类型为 signed int; 设置为 PTC, NTC 时单位 Ω , 小数点 0 位, 类型为 unsigned int		
1618	温度模块输入 2			
1619	温度模块输入 3			
保留				
1700	三相最大电流百分比		Unsigned int	
1701	A 相电流百分比		Unsigned int	
1702	B 相电流百分比		Unsigned int	
1703	C 相电流百分比		Unsigned int	
1704	开关量输出、输入状态位		Unsigned int	同地址 1504
1705	电机运行状态		Unsigned int	1 正常停车; 2:故障停车; 3:紧急停车; 4:起 动阶段 1;5:起动阶段 2;6:运行 1;7:运行 2;
1706	脱扣状态 1			同地址 1506
1707	脱扣状态 2			同地址 1507
1708	脱扣状态 3			同地址 1508
1709	报警状态 1			同地址 1509
1710	报警状态 2			同地址 1510
1711	报警状态 3			同地址 1511
1712	模拟量模块输入 1		Unsigned int	单位 mA, 小数点 2 位 (0.01mA)
1713	模拟量模块输入 2		Unsigned int	
1714	模拟量模块输出 1		Unsigned int	
1715	模拟量模块输出 2		Unsigned int	
1716	主体温度电阻		Unsigned int	单位 Ω
1717	温度模块输入 1	传感器类型设置为 PT100, PT1000, Cu50 时单位 $^{\circ}\text{C}$, 小数点 1 位, 类型为 signed int; 设置为 PTC, NTC 时单位 Ω , 小数点 0 位, 类型为 unsigned int		
1718	温度模块输入 2			
1719	温度模块输入 3			
保留				
1803	三相最大电流百分比		Unsigned int	
1804	开关量输出、输入状态位		Unsigned int	同地址 1504
1805	电机运行状态		Unsigned int	1 正常停车; 2:故障停车; 3:紧急停车; 4:起 动阶段 1;5:起动阶段 2;6:运行 1;7:运行 2;
1806	脱扣状态 1			同地址 1506
1807	脱扣状态 2			同地址 1507
1808	脱扣状态 3			同地址 1508
1809	报警状态 1			同地址 1509
1810	报警状态 2			同地址 1510

1811	报警状态 3	同地址 1511		
1812	模拟量模块输入 1		Unsigned int	单位 mA, 小数点 2 位 (0.01mA)
1813	模拟量模块输入 2		Unsigned int	
1814	模拟量模块输出 1		Unsigned int	
1815	模拟量模块输出 2		Unsigned int	
1816	主体温度电阻		Unsigned int	单位 Ω
1817	温度模块输入 1	传感器类型设置为 PT100, PT1000, Cu50 时单位 °C, 小数点 1 位, 类型为 signed int; 设置为 PTC, NTC 时单位 Ω, 小数点 0 位, 类型为 unsigned int		
1818	温度模块输入 2			
1819	温度模块输入 3			

备注 1: 0-145 对应如下 (对应菜单设置的各输入设置, 如定时器, 计数器, 真值表的触发输入、复位设置等)

表 26 输入设置

0	不接入,	73	故障报警\\内部故障
1	运转控制\\起动 1(直接起动、左转、低速、星三角星形起动, 保护模式)	74	故障报警\\起动超时
2	运转控制\\起动 2(右转、高速星三角星形起动)	75	故障报警\\反馈超时
3	运转控制\\起动 3(单绕组高速)	76	故障报警\\模拟量输入\\In1 高保护
4	运转控制\\起动准备好输出	77	故障报警\\模拟量输入\\In1 低保护
5	运转控制\\权限指示 1	78	故障报警\\模拟量输入\\In2 高保护
6	运转控制\\权限指示 2	79	故障报警\\模拟量输入\\In2 低保护
7	运转控制\\运行输出	80	故障报警\\温度保护\\主体温度保护
8	任意故障脱扣	81	故障报警\\温度保护\\模块输入 1
9	故障脱扣\\过载,	82	故障报警\\温度保护\\模块输入 2
10	故障脱扣\\接地电流	83	故障报警\\温度保护\\模块输入 3
11	故障脱扣\\漏电流	84	故障报警\\温度保护\\主体温度传感器故障
12	故障脱扣\\堵转	85	故障报警\\温度保护\\模块输入 1 传感器故障
13	故障脱扣\\阻塞	86	故障报警\\温度保护\\模块输入 2 传感器故障
14	故障脱扣\\短路分断	87	故障报警\\温度保护\\模块输入 3 传感器故障
15	故障脱扣\\欠载	88	故障报警\\模块结构故障
16	故障脱扣\\不平衡	89	故障报警\\计数器\\计数器 1 输出
17	故障脱扣\\欠电压	90	故障报警\\计数器\\计数器 2 输出
18	故障脱扣\\过电压	91	故障报警\\计数器\\计数器 3 输出
19	故障脱扣\\欠功率	92	故障报警\\计数器\\计数器 4 输出
20	故障脱扣\\断相	93	故障报警\\定时器\\定时器 1 输出
21	故障脱扣\\相序	94	故障报警\\定时器\\定时器 2 输出
22	故障脱扣\\外部故障 1	95	故障报警\\定时器\\定时器 3 输出
23	故障脱扣\\外部故障 2	96	故障报警\\定时器\\定时器 4 输出
24	故障脱扣\\外部故障 3	97	故障报警\\真值表\\真值表 1 输出 1
25	故障脱扣\\外部故障 4	98	故障报警\\真值表\\真值表 1 输出 2
26	故障脱扣\\内部故障	99	故障报警\\真值表\\真值表 2 输出
27	故障脱扣\\起动超时	100	故障报警\\真值表\\真值表 3 输出
28	故障脱扣\\反馈超时	101	故障报警\\真值表\\真值表 4 输出
29	故障脱扣\\模拟量输入\\In1 高保护	102	DI 状态\\DI1
30	故障脱扣\\模拟量输入\\In1 低保护	103	DI 状态\\DI2
31	故障脱扣\\模拟量输入\\In2 高保护	104	DI 状态\\DI3

32	故障脱扣\\模拟量输入\\In2 低保护	105	DI 状态\\DI4
33	故障脱扣\\温度保护\\主体温度保护	106	DI 状态\\DI5
34	故障脱扣\\温度保护\\模块输入 1	107	DI 状态\\DI6
35	故障脱扣\\温度保护\\模块输入 2	108	DI 状态\\DI7
36	故障脱扣\\温度保护\\模块输入 3	109	DI 状态\\DI8
37	故障脱扣\\温度保护\\主体温度传感器故障	110	D0 状态\\D01
38	故障脱扣\\温度保护\\模块输入 1 传感器故障	111	D0 状态\\D02
39	故障脱扣\\温度保护\\模块输入 2 传感器故障	112	D0 状态\\D03
40	故障脱扣\\温度保护\\模块输入 3 传感器故障	113	D0 状态\\D04
41	故障脱扣\\模块结构故障	114	D0 状态\\D05
42	故障脱扣\\计数器\\计数器 1 输出	115	D0 状态\\D06
43	故障脱扣\\计数器\\计数器 2 输出	116	D0 状态\\D07
44	故障脱扣\\计数器\\计数器 3 输出	117	循环寄存器\\Bit0
45	故障脱扣\\计数器\\计数器 4 输出	118	循环寄存器\\Bit1
46	故障脱扣\\定时器\\定时器 1 输出	119	循环寄存器\\Bit2
47	故障脱扣\\定时器\\定时器 2 输出	120	循环寄存器\\Bit3
48	故障脱扣\\定时器\\定时器 3 输出	121	循环寄存器\\Bit4
49	故障脱扣\\定时器\\定时器 4 输出	122	循环寄存器\\Bit5
50	故障脱扣\\真值表\\真值表 1 输出 1	123	循环寄存器\\Bit6
51	故障脱扣\\真值表\\真值表 1 输出 2	124	循环寄存器\\Bit7
52	故障脱扣\\真值表\\真值表 2 输出	125	循环寄存器\\Bit8
53	故障脱扣\\真值表\\真值表 3 输出	126	循环寄存器\\Bit9
54	故障脱扣\\真值表\\真值表 4 输出	127	循环寄存器\\Bit10
55	任意故障报警	128	循环寄存器\\Bit11
56	故障报警\\过载	129	循环寄存器\\Bit12
57	故障报警\\接地电流	130	循环寄存器\\Bit13
58	故障报警\\漏电流	131	循环寄存器\\Bit14
59	故障报警\\堵转	132	循环寄存器\\Bit15
60	故障报警\\阻塞	133	计数器\\计数器 1 输出
61	故障报警\\短路分断	134	计数器\\计数器 2 输出
62	故障报警\\欠载	135	计数器\\计数器 3 输出
63	故障报警\\不平衡	136	计数器\\计数器 4 输出
64	故障报警\\欠电压	137	定时器\\定时器 1 输出
65	故障报警\\过电压	138	定时器\\定时器 2 输出
66	故障报警\\欠功率	139	定时器\\定时器 3 输出
67	故障报警\\断相	140	定时器\\定时器 4 输出
68	故障报警\\相序	141	真值表\\真值表 1 输出 1
69	故障报警\\外部故障 1	142	真值表\\真值表 1 输出 2
70	故障报警\\外部故障 2	143	真值表\\真值表 2 输出
71	故障报警\\外部故障 3	144	真值表\\真值表 3 输出
72	故障报警\\外部故障 4	145	真值表\\真值表 4 输出

备注 2: 0-186 对应如下 (对应菜单中 D0 输出设置)

表 27 D0 输出设置

0	“不接入”	94	“故障脱扣断开\\定时器\\定时器 2 输出”
---	-------	----	-------------------------

1	“运转控制\\起动 1(直接起动、左转、低速、星三角星形、保护模式)”	95	“故障脱扣断开\\定时器\\定时器 3 输出”
2	“运转控制\\起动 2(右转、高速、星三角三角形)”	96	“故障脱扣断开\\定时器\\定时器 4 输出”
3	“运转控制\\起动 3(单绕组高速)”	97	“故障脱扣断开\\真值表\\真值表 1 输出 1”
4	“运转控制\\起动准备好输出”	98	“故障脱扣断开\\真值表\\真值表 1 输出 2”
5	“运转控制\\权限指示 1”	99	“故障脱扣断开\\真值表\\真值表 2 输出”
6	“运转控制\\权限指示 2”	100	“故障脱扣断开\\真值表\\真值表 3 输出”
7	“运转控制\\运行输出”	101	“故障脱扣断开\\真值表\\真值表 4 输出”
8	“任意故障脱扣闭合”	102	“任意故障报警”
9	“故障脱扣闭合\\过载”	103	“故障报警\\过载”
10	“故障脱扣闭合\\接地电流”	104	“故障报警\\接地电流”
11	“故障脱扣闭合\\漏电流”	105	“故障报警\\漏电流”
12	“故障脱扣闭合\\堵转”	106	“故障报警\\堵转”
13	“故障脱扣闭合\\阻塞”	107	“故障报警\\阻塞”
14	“故障脱扣闭合\\短路分断”	108	“故障报警\\短路分断”
15	“故障脱扣闭合\\欠载”	109	“故障报警\\欠载”
16	“故障脱扣闭合\\不平衡”	110	“故障报警\\不平衡”
17	“故障脱扣闭合\\欠电压”	111	“故障报警\\欠电压”
18	“故障脱扣闭合\\过电压”	112	“故障报警\\过电压”
19	“故障脱扣闭合\\欠功率”	113	“故障报警\\欠功率”
20	“故障脱扣闭合\\断相”	114	“故障报警\\断相”
21	“故障脱扣闭合\\相序”	115	“故障报警\\相序”
22	“故障脱扣闭合\\外部故障 1”	116	“故障报警\\外部故障 1”
23	“故障脱扣闭合\\外部故障 2”	117	“故障报警\\外部故障 2”
24	“故障脱扣闭合\\外部故障 3”	118	“故障报警\\外部故障 3”
25	“故障脱扣闭合\\外部故障 4”	119	“故障报警\\外部故障 4”
26	“故障脱扣闭合\\内部故障”	120	“故障报警\\内部故障”
27	“故障脱扣闭合\\起动超时”	121	“故障报警\\起动超时”
28	“故障脱扣闭合\\反馈超时”	122	“故障报警\\反馈超时”
29	“故障脱扣闭合\\模拟量输入\\In1 高保护”	123	“故障报警\\模拟量输入\\In1 高保护”
30	“故障脱扣闭合\\模拟量输入\\In1 低保护”	124	“故障报警\\模拟量输入\\In1 低保护”
31	“故障脱扣闭合\\模拟量输入\\In2 高保护”	125	“故障报警\\模拟量输入\\In2 高保护”
32	“故障脱扣闭合\\模拟量输入\\In2 低保护”	126	“故障报警\\模拟量输入\\In2 低保护”
33	“故障脱扣闭合\\温度保护\\主体温度保护”	127	“故障报警\\温度保护\\主体温度保护”
34	“故障脱扣闭合\\温度保护\\模块输入 1”	128	“故障报警\\温度保护\\模块输入 1”
35	“故障脱扣闭合\\温度保护\\模块输入 2”	129	“故障报警\\温度保护\\模块输入 2”
36	“故障脱扣闭合\\温度保护\\模块输入 3”	130	“故障报警\\温度保护\\模块输入 3”
37	“故障脱扣闭合\\温度保护\\主体温度传感器故障”	131	“故障报警\\温度保护\\主体温度传感器故障”
38	“故障脱扣闭合\\温度保护\\模块输入 1 传感器故障”	132	“故障报警\\温度保护\\模块输入 1 传感器故障”
39	“故障脱扣闭合\\温度保护\\模块输入 2 传感器故障”	133	“故障报警\\温度保护\\模块输入 2 传感器故障”
40	“故障脱扣闭合\\温度保护\\模块输入 3 传感器故障”	134	“故障报警\\温度保护\\模块输入 3 传感器故障”
41	“故障脱扣闭合\\模块结构故障”	135	“故障报警\\模块结构故障”
42	“故障脱扣闭合\\计数器\\计数器 1 输出”	136	“故障报警\\计数器\\计数器 1 输出”
43	“故障脱扣闭合\\计数器\\计数器 2 输出”	137	“故障报警\\计数器\\计数器 2 输出”
44	“故障脱扣闭合\\计数器\\计数器 3 输出”	138	“故障报警\\计数器\\计数器 3 输出”

45	“故障脱扣闭合\\计数器\\计数器 4 输出”	139	“故障报警\\计数器\\计数器 4 输出”
46	“故障脱扣闭合\\定时器\\定时器 1 输出”	140	“故障报警\\定时器\\定时器 1 输出”
47	“故障脱扣闭合\\定时器\\定时器 2 输出”	141	“故障报警\\定时器\\定时器 2 输出”
48	“故障脱扣闭合\\定时器\\定时器 3 输出”	142	“故障报警\\定时器\\定时器 3 输出”
49	“故障脱扣闭合\\定时器\\定时器 4 输出”	143	“故障报警\\定时器\\定时器 4 输出”
50	“故障脱扣闭合\\真值表\\真值表 1 输出 1”	144	“故障报警\\真值表\\真值表 1 输出 1”
51	“故障脱扣闭合\\真值表\\真值表 1 输出 2”	145	“故障报警\\真值表\\真值表 1 输出 2”
52	“故障脱扣闭合\\真值表\\真值表 2 输出”	146	“故障报警\\真值表\\真值表 2 输出”
53	“故障脱扣闭合\\真值表\\真值表 3 输出”	147	“故障报警\\真值表\\真值表 3 输出”
54	“故障脱扣闭合\\真值表\\真值表 4 输出”	148	“故障报警\\真值表\\真值表 4 输出”
55	“任意故障脱扣断开	149	“DI 控制\\DI1”
56	“故障脱扣断开\\过载”	150	“DI 控制\\DI2”
57	“故障脱扣断开\\接地电流”	151	“DI 控制\\DI3”
58	“故障脱扣断开\\漏电流”	152	“DI 控制\\DI4”
59	“故障脱扣断开\\堵转”	153	“DI 控制\\DI5”
60	“故障脱扣断开\\阻塞”	154	“DI 控制\\DI6”
61	“故障脱扣断开\\短路分断”	155	“DI 控制\\DI7”
62	“故障脱扣断开\\欠载”	156	“DI 控制\\DI8”
63	“故障脱扣断开\\不平衡”	157	“循环寄存器\\Bit0”
64	“故障脱扣断开\\欠电压”	158	“循环寄存器\\Bit1”
65	“故障脱扣断开\\过电压”	159	“循环寄存器\\Bit2”
66	“故障脱扣断开\\欠功率”	160	“循环寄存器\\Bit3”
67	“故障脱扣断开\\断相”	161	“循环寄存器\\Bit4”
68	“故障脱扣断开\\相序”	162	“循环寄存器\\Bit5”
69	“故障脱扣断开\\外部故障 1”	163	“循环寄存器\\Bit6”
70	“故障脱扣断开\\外部故障 2”	164	“循环寄存器\\Bit7”
71	“故障脱扣断开\\外部故障 3”	165	“循环寄存器\\Bit8”
72	“故障脱扣断开\\外部故障 4”	166	“循环寄存器\\Bit9”
73	“故障脱扣断开\\内部故障”	167	“循环寄存器\\Bit10”
74	“故障脱扣断开\\启动超时”	168	“循环寄存器\\Bit11”
75	“故障脱扣断开\\反馈超时”	169	“循环寄存器\\Bit12”
76	“故障脱扣断开\\模拟量输入\\In1 高保护”	170	“循环寄存器\\Bit13”
77	“故障脱扣断开\\模拟量输入\\In1 低保护”	171	“循环寄存器\\Bit14”
78	“故障脱扣断开\\模拟量输入\\In2 高保护”	172	“循环寄存器\\Bit15”
79	“故障脱扣断开\\模拟量输入\\In2 低保护”	173	“计数器\\计数器 1 输出”
80	“故障脱扣断开\\温度保护\\主体温度保护”	174	“计数器\\计数器 2 输出”
81	“故障脱扣断开\\温度保护\\模块输入 1”	175	“计数器\\计数器 3 输出”
82	“故障脱扣断开\\温度保护\\模块输入 2”	176	“计数器\\计数器 4 输出”
83	“故障脱扣断开\\温度保护\\模块输入 3”	177	“定时器\\定时器 1 输出”
84	“故障脱扣断开\\温度保护\\主体温度传感器故障”	178	“定时器\\定时器 2 输出”
85	“故障脱扣断开\\温度保护\\模块输入 1 传感器故障”	179	“定时器\\定时器 3 输出”
86	“故障脱扣断开\\温度保护\\模块输入 2 传感器故障”	180	“定时器\\定时器 4 输出”
87	“故障脱扣断开\\温度保护\\模块输入 3 传感器故障”	181	“真值表\\真值表 1 输出 1”
88	“故障脱扣断开\\模块结构故障”	182	“真值表\\真值表 1 输出 2”
89	“故障脱扣断开\\计数器\\计数器 1 输出”，	183	“真值表\\真值表 2 输出”，

90	“故障脱扣断开\\计数器\\计数器 2 输出”，	184	“真值表\\真值表 3 输出”，
91	“故障脱扣断开\\计数器\\计数器 3 输出”，	185	“真值表\\真值表 4 输出”，
92	“故障脱扣断开\\计数器\\计数器 4 输出”，	186	“总线控制输出”。
93	“故障脱扣断开\\定时器\\定时器 1 输出”，		

备注 3:

地址 80-286，地址 300-359 为可读写，写入数据必须在设置范围内，否则返回异常码报错；其他地址为只读状态。

8.6 PROFIBUS 通讯

8.6.1 Profibus-DP 物理层

传输介质

PROFIBUS-DP 传输技术采用的是 RS485 传输，其传输介质可以选择型式 A 和型式 B 两种导线，A 为屏蔽双绞线，B 为普通双绞线。在 EN50 170 标准中规定为型式 A 导线，型式 A 比型式 B 说明见表 28，本说明书推荐采用 Line A。

表 28 Line A Line B 说明

电缆参数	A 型	B 型
特征阻抗 (Ω)	135~165 Ω ($f=3\text{MHz}\sim 20\text{MHz}$)	100~130 Ω ($f>100\text{kHz}$)
单位长度的电容 (PF/m)	<30pF/m	<60pF/m
回路电阻 (Ω/km)	$\leq 110 \Omega/\text{km}$	-
线芯截面积 (mm^2)	$\geq 0.34\text{mm}^2$ (22 AWG)	$\geq 0.22\text{mm}^2$ (22 AWG)

也可以选用光纤作为 PROFIBUS-DP 传输介质。光纤可分为塑料光纤和玻璃光纤，塑料光纤传输距离小于 50m；玻璃光纤传输距离可达几公里。

传输距离

标准 Profibus-DP 支持以下传输速率：（单位：kbps）9.6、19.2、31.25、45.45、93.75、187.5、500、1500、3000、6000、12000。每个 DP 从站的输入数据和输出数据最大为 244B，使用屏蔽双绞电缆时最长通讯距离为 9.6km（需要增加中继），使用光缆时最长为 90km。

Profibus-DP 每段的电缆最大长度与传输速率有关，不同的介质，不同的波特率，信号可传输的距离也不同，如表 29 所示。

表 29 传输速率与距离关系表

波特率 kbps/s	9.6	19.2	93.75	187.5	500	1500	3000	6000	12000
(Line A) 电缆长度 m	1200	1200	1200	1000	400	200	200	100	100
(Line B) 电缆长度 m	1200	1200	1200	600	200	不推荐	不推荐	不推荐	不推荐

注意：该传输距离指不加重复器（中继器）的距离。此外，该传输距离是理论值，实际传输距离也会受到现场环境的影响。

PROFIBUS-DP 总线网络结构

PROFIBUS 支持总线型、星型和树型拓扑结构。总线型拓扑结构，如图 33、图 34 所示。标准 Profibus-DP 系统最多可连接 127 个站（站号从 0~126，不包含中继器）。PROFIBUS 支持中继器连接，若采用中继器，可增加电缆长度和所连的站数。

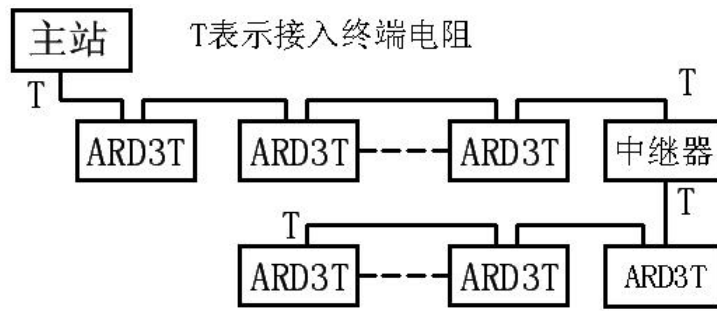


图 33 DP 总线型拓扑 1

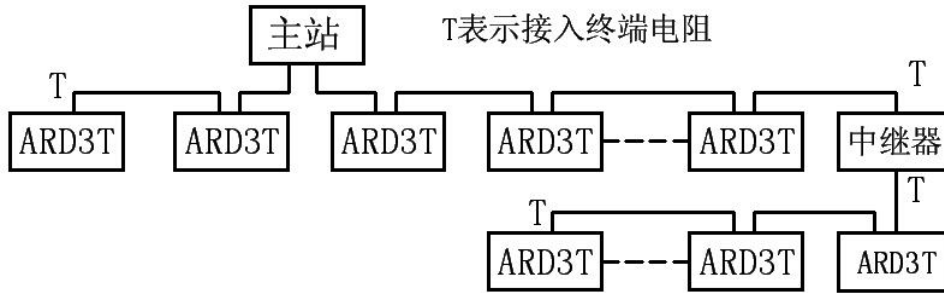


图 34 DP 总线型拓扑 2

根据 EIA RS485 标准，为了最小化电缆反射并确保在数据线上所定义的噪声等级，在数据传输电缆的两端，必须使用终端电阻器来终止一个网段。在每个 PROFIBUS-DP 网段的两端必须有终端电阻，在其它地方绝对不能设置终端电阻。有些终端设备（比如中继器或从站等）上面有终端电阻，这种情况下要避免同时把设备上的终端电阻和连接器上的终端电阻都接入。

以上资料仅供参考，由于 Profibus-DP 内容较多，详细资料请查阅 PROFIBUS 安装相关规范。

8.6.2 ARD3T Profibus-DP 通讯功能配置

8.6.2.1 ARD3T-Profibus 通讯接口接线

图35是ARD保护器的Profibus通讯接口,与PROFIBUS通讯网络相连。

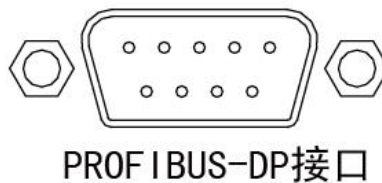


图 35 ARD3T-Profibus 通讯接口



8.6.2.2 ARD3T 从站设置



1) 进入主菜单，选择系统参数设置界面，如图 36 所示。



图 36 选择系统参数设置

在默认参数显示界面时，通过按 进入系统主菜单，再通过 切换到“系统参数设置”菜单。如果显示

界面处于主菜单中，首先通过按  退出菜单，再通过  切换到“系统参数设置”菜单。

- 2) 按  进入系统菜单设置中，通过  切换到“通讯地址 2”界面，首先将“波特率 2”设置为“Profibus”，然后在“通讯地址 2”设定 Profibus 从站地址。如图 37 所示。

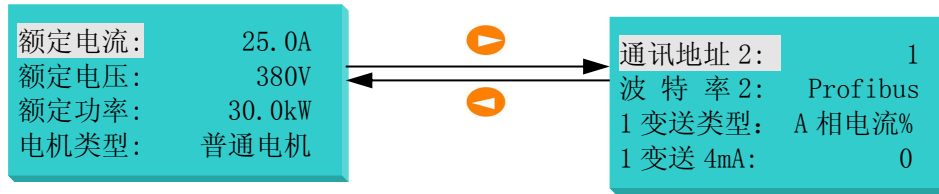


图 37 profibus 从站设定

注意事项:

(1) ARD3T 上电后,若改变了 ARD3T 从站地址(地址设定值范围 1~126),需要对 ARD3T 重新上电,更改的从站地址才能有效(此功能遵循 PROFIBUS-DP 规约)。

(2) 采用 Profibus 通讯后,通讯接口的波特率为自适应 9.6 kbit/s~12000 kbit/s。

8.6.2.3 Profibus 通讯变量表

ARD3T Profibus 通讯协议是依据 DPV0 开发。DPV0 为是周期性数据交换,即在每个 DP 循环中,交换的数据是周期性数据。

输入数据为: ARD3T 反馈给 DP 主站的响应数据(ARD3T→DP 主站)。

输出数据为: DP 主站发送至 ARD3T 的控制命令(DP 主站→ARD3T)。

在 PLC 中通过对输入数据和输出数据编程来完成循环数据的处理。输入、输出交换数据的长度取决于硬件组态 GSD 文件类型。输入输出数据具体见表 30、表 31 所示。

表 30 输入数据为 17 个字(ARD3T→DP 主站)

输入	参数名称	数据类型	备注
[0][1]	三相电流最大值	word	1.6-小数点 3 位; 6.3-小数点 2 位; 25-小数点 2 位; 100-小数点 1 位; 250-小数点 1 位; 800-没有小数点
[2][3]	开关量输出、输入状态位	word	bit0~bit7 第 1 路~第 8 路开关量输入状态, bit8~bit15 第 1 路~第 8 路开关量输出状态 1 吸合(动作),为 0 断开
[4][5]	电流小数点指数位、电机运行状态	word	Bit0-bit7:1 正常停车; 2:故障停车; 3:紧急停车; 4:起动阶段 1; 5:起动阶段 2;6:运行 1;7:运行 2;Bit8-bit15:0-3
[6][7]	脱扣状态 1	word	Bit0:过载;Bit1:接地电流;Bit2:漏电流;Bit3:堵转;Bit4:阻塞;Bit5:短路分断; Bit6:欠载;Bit7:不平衡;Bit8:欠电压;Bit9:过电压;Bit10:欠功率;Bit11:断相; Bit12:相序;Bit13:外部故障 1;Bit14:外部故障 2;Bit15:外部故障 3;
[8][9]	脱扣状态 2	word	Bit0:外部故障 4;Bit1:内部故障;Bit2:起动超时;Bit3:模拟量输入 1 高保护; Bit4:模拟量输入 1 低保护;Bit5:模拟量输入 2 高保护;Bit6:模拟量输入 2 低保护; Bit7:主体温度保护;Bit8:模块温度输入 1 保护;Bit9:模块温度输入 2 保护; Bit10:模块温度输入 3 保护;Bit11:主体温度传感器故障;Bit12:模块温度输入 1 传感器故障; Bit13:模块温度输入 2 传感器故障;Bit14:模块温度输入 3 传感器故障;Bit15:模块结构故障
[10][11]	脱扣状态 3	word	Bit0:计数器 1 输出;Bit1:计数器 2 输出;Bit2:计数器 3 输出;Bit3:计数器 4 输出; Bit4:定时器 1 输出;Bit5:定时器 2 输出;Bit6:定时器 3 输出;Bit7:定时器 4 输出; Bit8:真值表 1 输出 1;Bit9:真值表 1 输出 2;Bit10:真值表 2 输出;Bit11:

			真值表 3 输出;Bit12:真值表 4 输出;Bit13:保留;Bit14:保留;Bit15:反馈时间保护
[12][13]	报警状态 1	word	Bit0:过载;Bit1:接地电流;Bit2:漏电流;Bit3:堵转;Bit4:阻塞;Bit5:短路分断;Bit6:欠载;Bit7:不平衡;Bit8:欠电压;Bit9:过电压;Bit10:欠功率;Bit11:断相;Bit12:相序;Bit13:外部故障 1;Bit14:外部故障 2;Bit15:外部故障 3;
[14][15]	报警状态 2	word	Bit0:外部故障 4;Bit1:内部故障;Bit2:起动超时;Bit3:模拟量输入 1 高保护;Bit4:模拟量输入 1 低保护;Bit5:模拟量输入 2 高保护;Bit6:模拟量输入 2 低保护;Bit7:主体温度保护;Bit8:模块温度输入 1 保护;Bit9:模块温度输入 2 保护;Bit10:模块温度输入 3 保护;Bit11:主体温度传感器故障;Bit12:模块温度输入 1 传感器故障;Bit13:模块温度输入 2 传感器故障;Bit14:模块温度输入 3 传感器故障;Bit15:模块结构故障
[16][17]	报警状态 3	word	Bit0:计数器 1 输出;Bit1:计数器 2 输出;Bit2:计数器 3 输出;Bit3:计数器 4 输出;Bit4:定时器 1 输出;Bit5:定时器 2 输出;Bit6:定时器 3 输出;Bit7:定时器 4 输出;Bit8:真值表 1 输出 1;Bit9:真值表 1 输出 2;Bit10:真值表 2 输出;Bit11:真值表 3 输出;Bit12:真值表 4 输出; Bit13:保留;Bit14:保留;Bit15:反馈时间保护
[18][19]	模拟量模块输入 1	word	单位 mA, 小数点 2 位 (0.01mA)
[20][21]	模拟量模块输入 2	word	
[22][23]	模拟量模块输出 1	word	
[24][25]	模拟量模块输出 2	word	
[26][27]	主体温度电阻	word	单位 Ω
[28][29]	温度模块输入 1	word	设置为 PT100, PT1000, Cu50 时单位 $^{\circ}\text{C}$, 小数点 1 位, 类型为 signed int; 设置为 PTC, NTC 时单位 Ω , 小数点 0 位, 类型为 unsigned int
[30][31]	温度模块输入 2	word	
[32][33]	温度模块输入 3	word	

注意：高字节在前，低字节在后，如[0][1]，[0]是高 8 位，[1]是低 8 位，其它类推。

表 31 输出数据为 1 个字（DP 主站→ARD3T）

输出	参数名称	数值范围	备注
[00][01]	控制字(word)	1:停车;2:起动 1;3:起动 2;4:复位(操作完成自动清零)5:紧急停车;6:紧急起动 1; 7:紧急起动 2;	
		Bit15: 输出数据有效使能位	此位为 1 时, 对 bit0-bit4 的操作是有效的。为 0 时, 操作无效。

Profibus输出数据（控制数据），举例：若远程起动，起动方式选择“起动1”，输出数据:0x8002（十六进制数）即可。

注意：PROFIBUS-DP V0为循环数据交换，对于控制信息要慎用，避免重复设置、循环设置给设备带来的损害。

8.6.2.4 关于GSD文件说明

GSD 文件获取途径：

仪表的 GSD 文件可从公司网站 www.acrel.cn 下载

GSD 文件名为“ARD3T.GSD”在进行 PROFIBUS 主站组态时，装载 GSD 文件后，GSD 文件内容如图所示。ARD3T 包含 16 个模块，“2 words principal values”～“17 words principal values”表示输入数据长度为“2 words”～“17 words”，GSD 添加文件如图 38 所示。

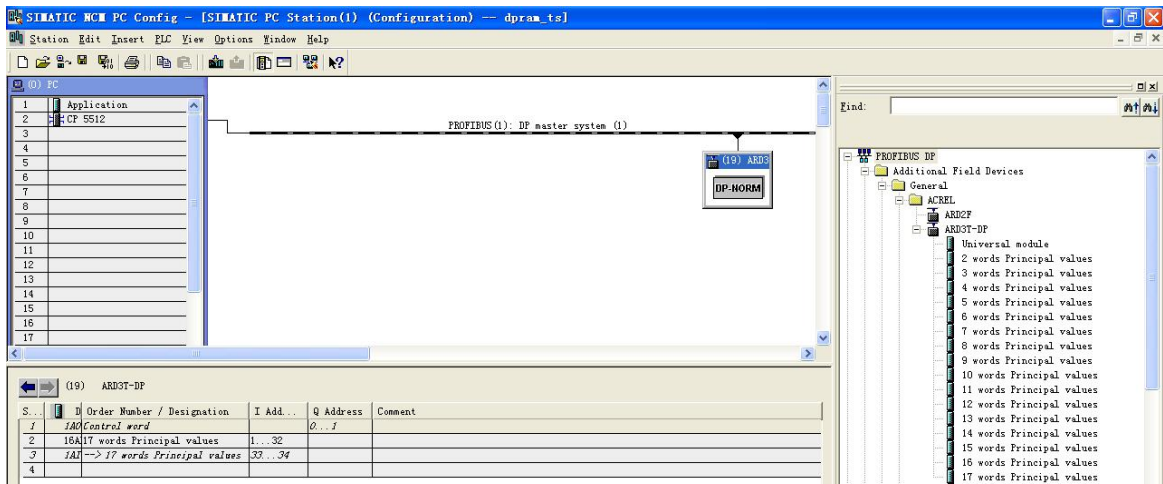


图 38 GSD 文件添加

读 17 words 输入数据的用户参数如图 39 所示

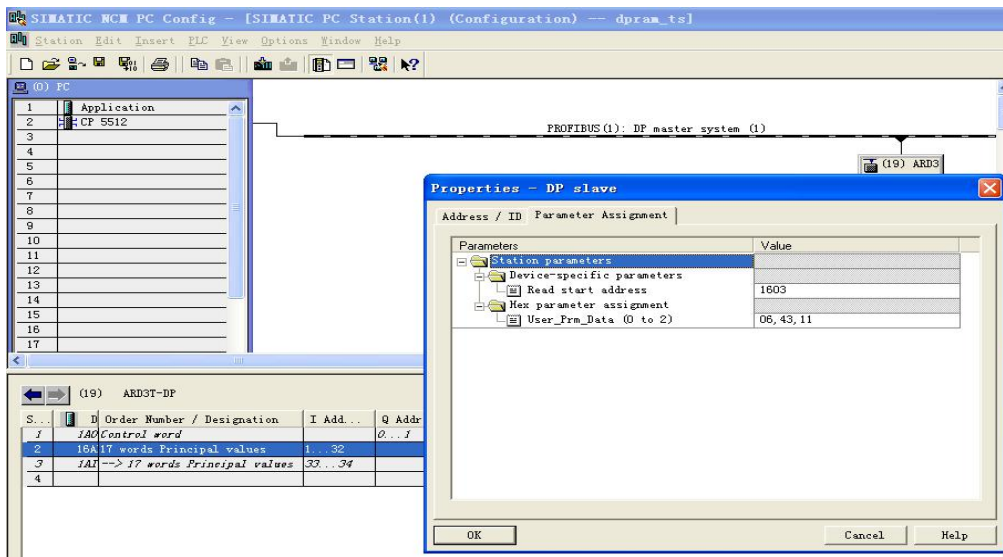


图 39 17words 输入数据用户参数

写输出数据的用户参数如图40所示。

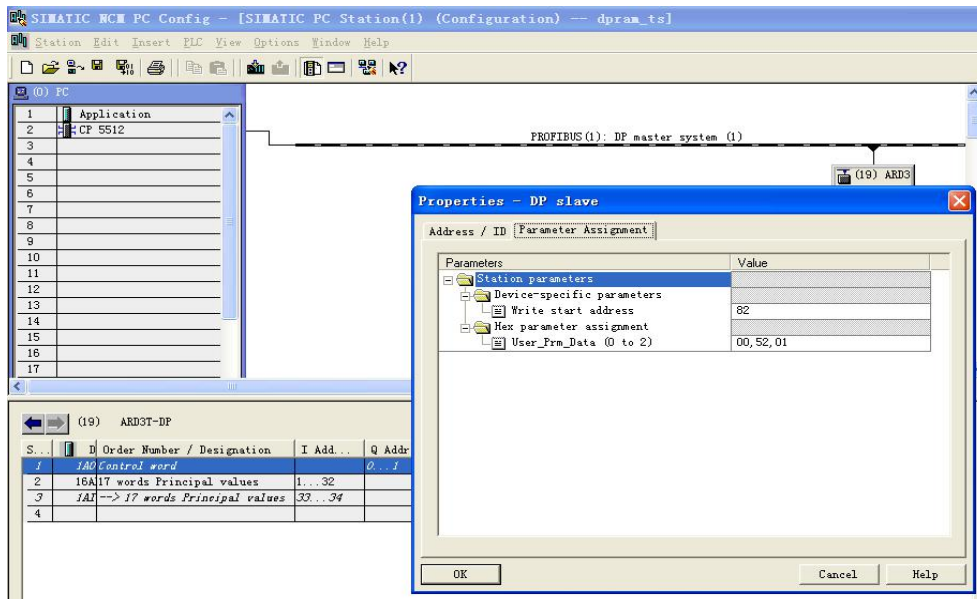
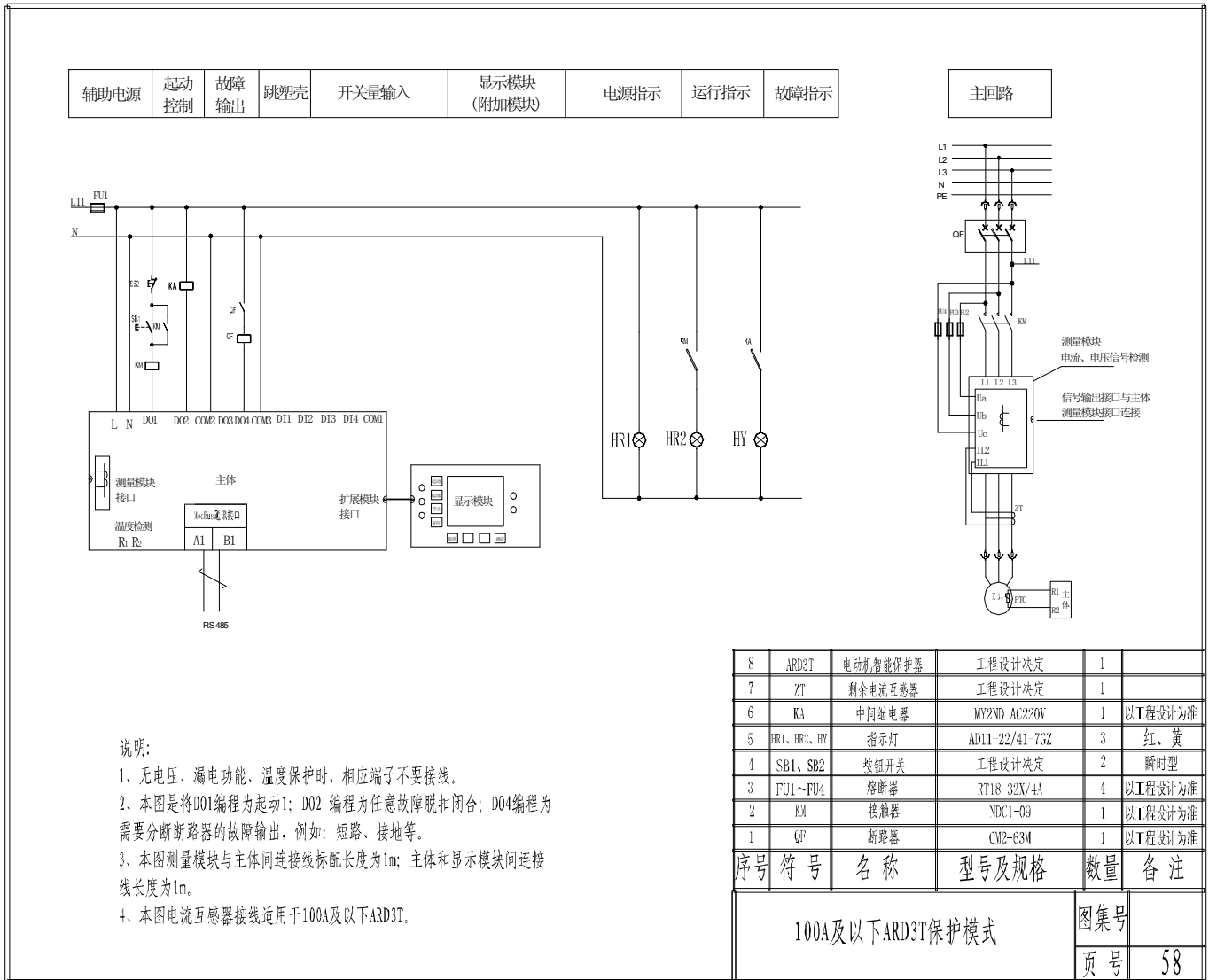


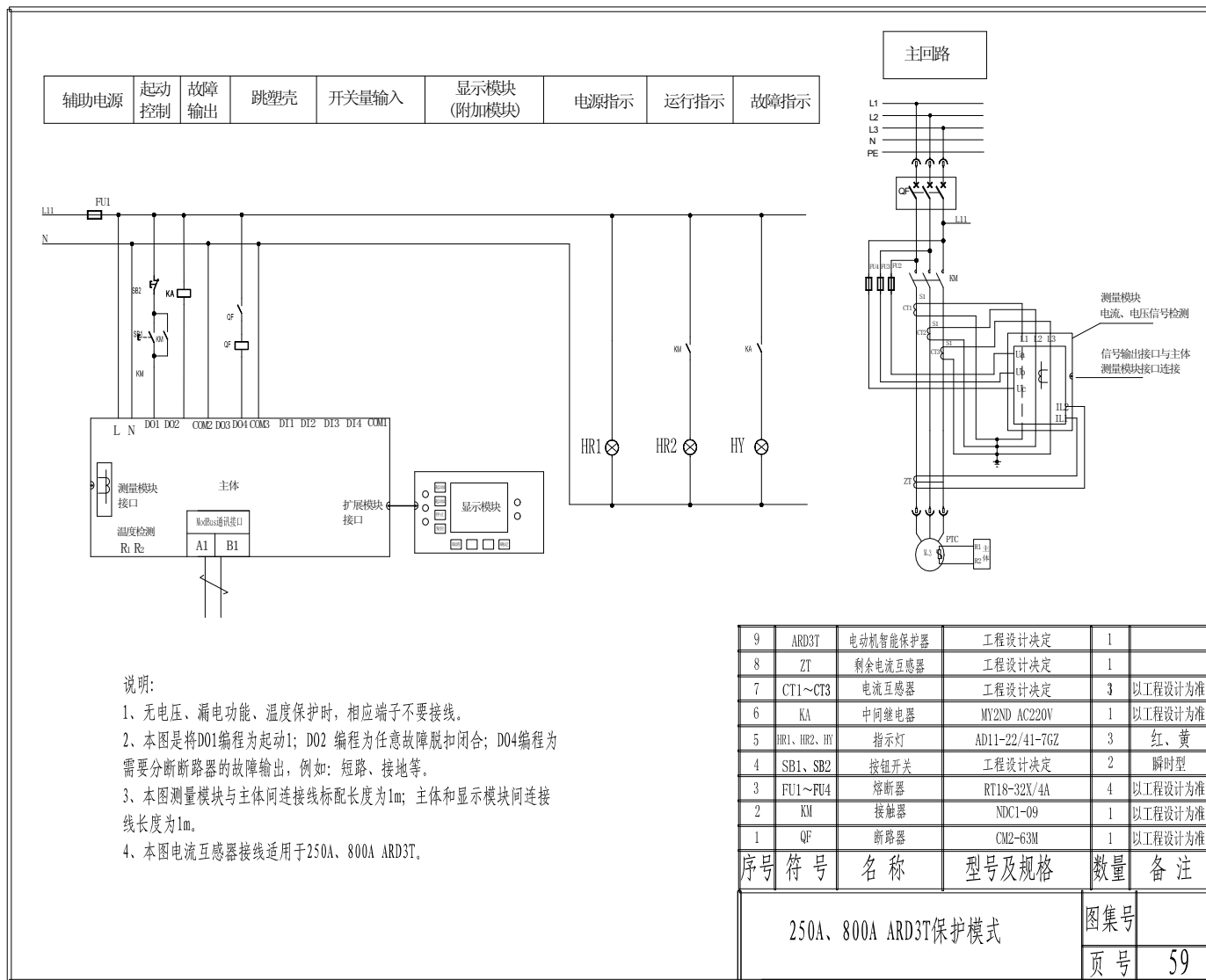
图40 输出数据用户参数

9 典型应用原理图

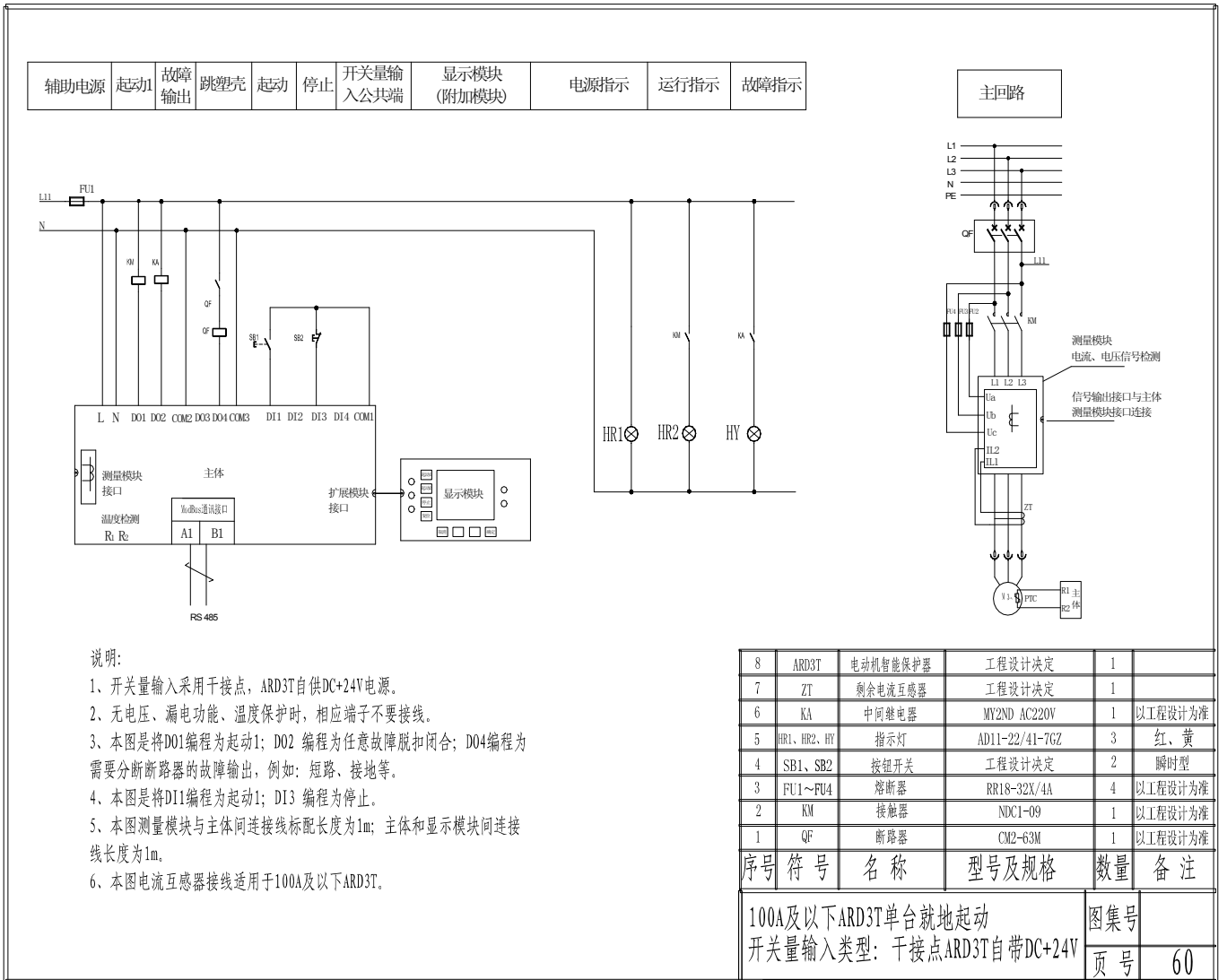
9.1 100A 及以下 ARD3T 保护模式



9.2 250A、800A ARD3T 保护模式

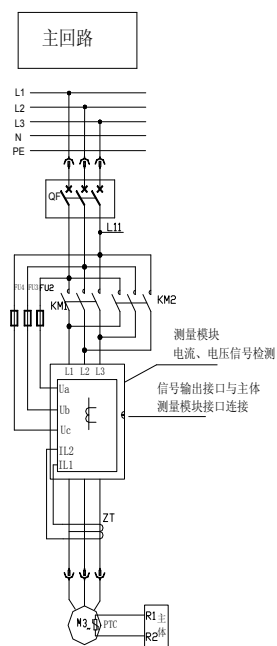
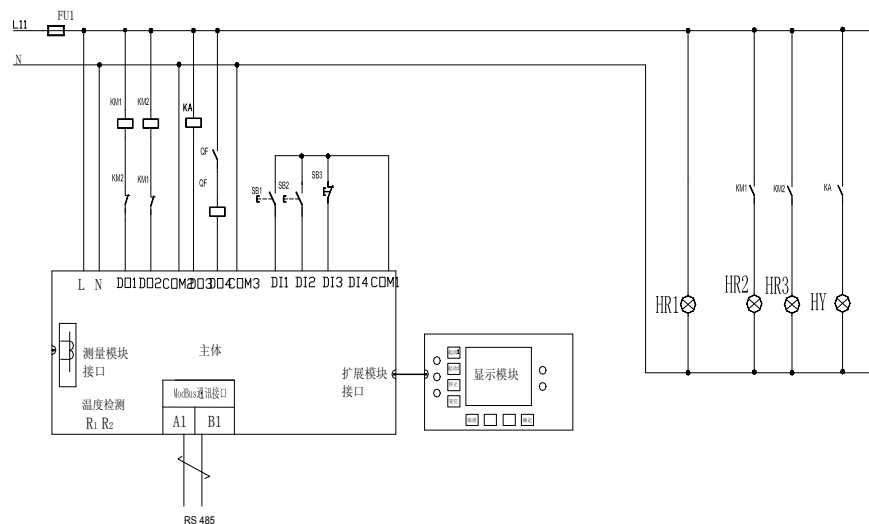


9.3 100A 及以下 ARD3T 单台就地直接起动



9.4 100A 及以下 ARD3T 单台双向就地起动的接线图

辅助电源	起动 1	起动 2	故障输出	跳塑壳	起动 1	起动 2	停止	开关量输入公共端	显示模块 (附加模块)	电源指示	左转指示	右转指示	故障指示
------	------	------	------	-----	------	------	----	----------	----------------	------	------	------	------



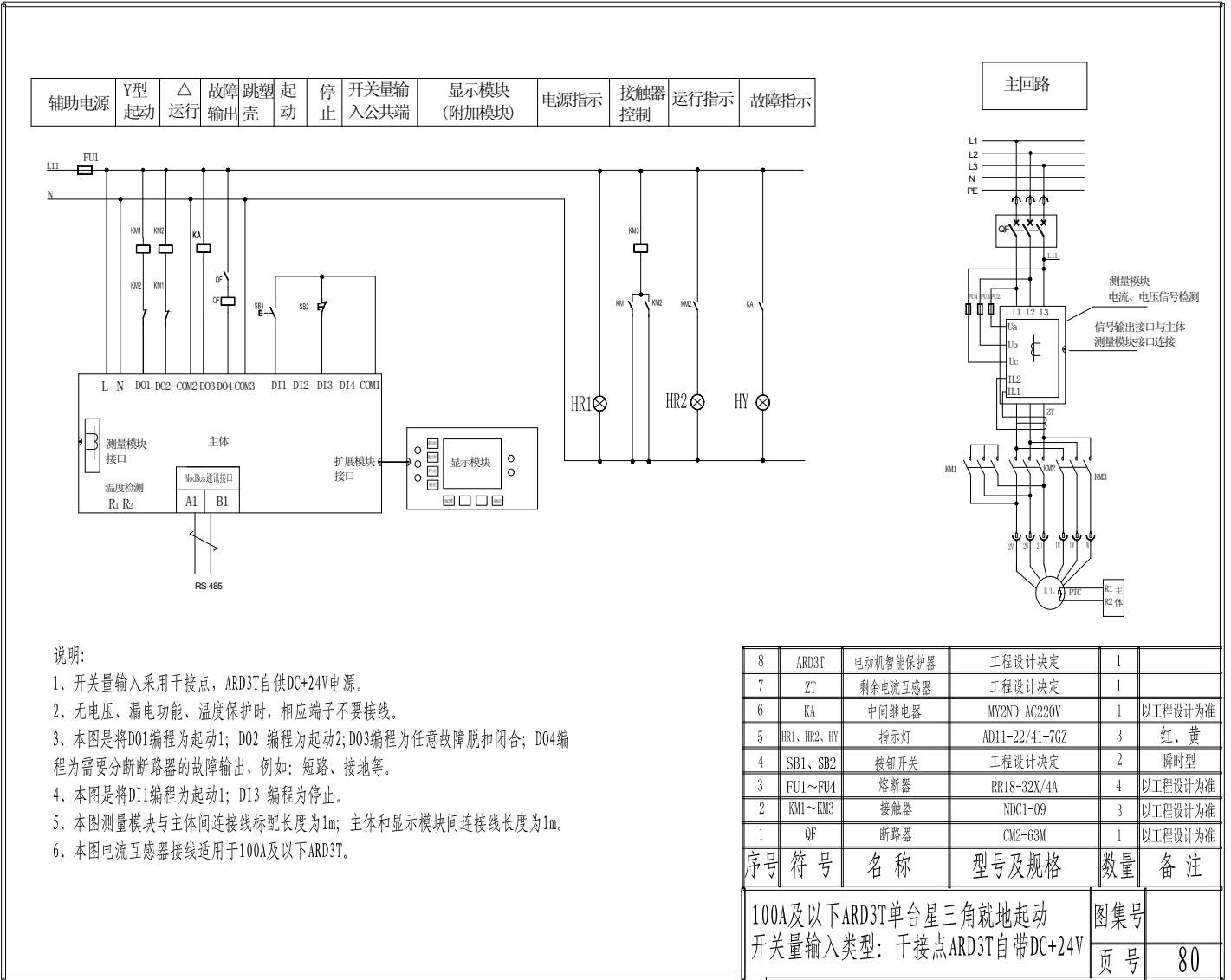
说明:

- 1、开关量输入采用干接点，ARD3T自供DC+24V电源。
- 2、无电压、漏电功能、温度保护时，相应端子不要接线。
- 3、本图是将D01编程为起动1；D02编程为起动2；编程为D03编程为任意故障脱扣闭合；D04编程为需要分断断路器的故障输出，例如：短路、接地等。
- 4、本图是将D11编程为起动1；D12编程为起动2；D13编程为停止。
- 5、本图测量模块与主体间连接线标配长度为1m；主体和显示模块间连接线长度为1m。
- 6、本图电流互感器接线适用于100A及以下ARD3T。

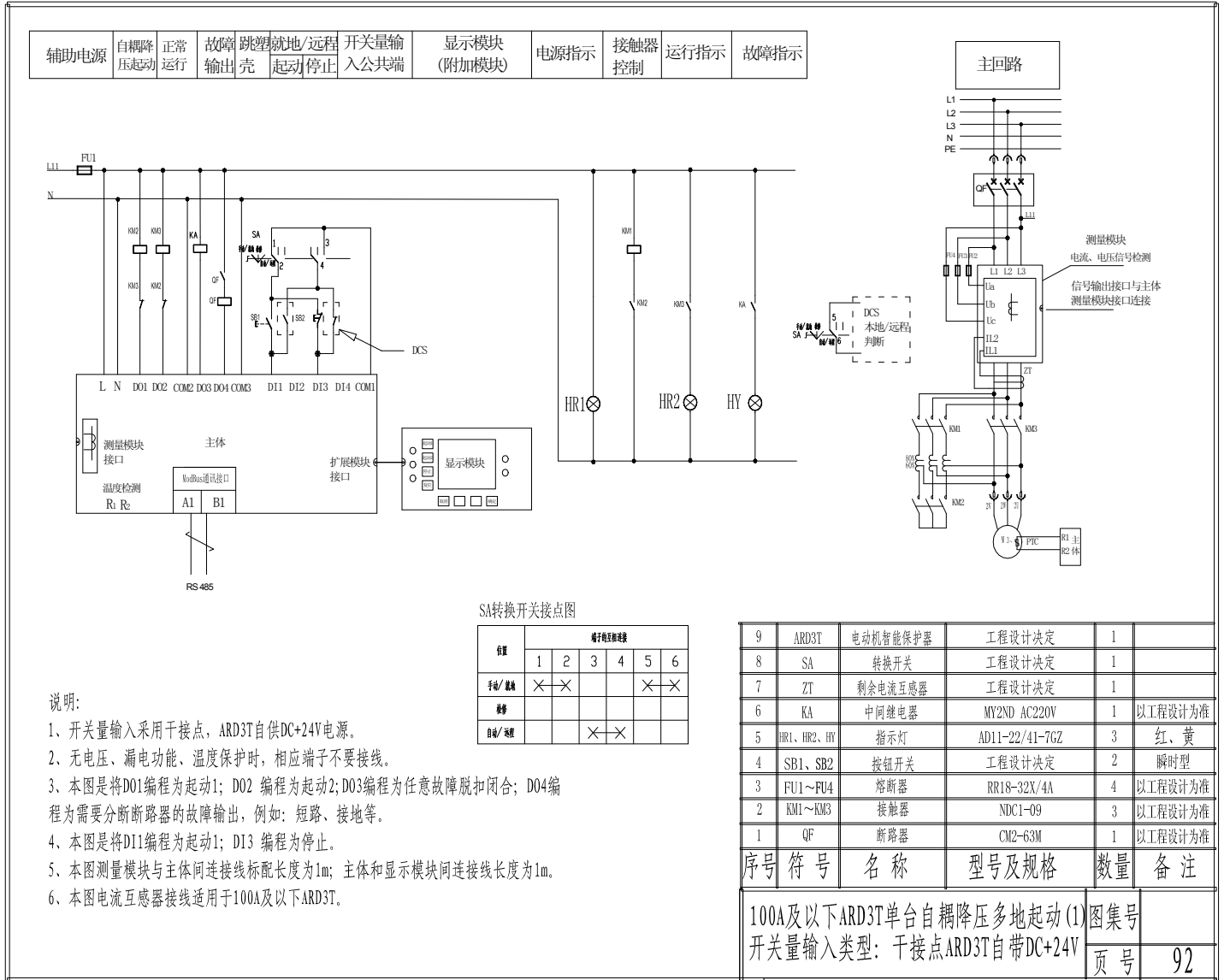
8	ARD3T	电动机智能保护器	工程设计决定	1	
7	ZT	剩余电流互感器	工程设计决定	1	
6	KA	中间继电器	MY2ND AC220V	1	以工程设计为准
5	HR1~HR3、HY	指示灯	AD11-22/41-7GZ	4	红、黄
4	SB1~SB3	按钮开关	工程设计决定	3	瞬时型
3	FU1~FU4	熔断器	RR18-32X/4A	4	以工程设计为准
2	KM1、KM2	接触器	NDC1-09	2	以工程设计为准
1	QF	断路器	CM2-63M	1	以工程设计为准

序号	符号	名称	型号及规格	数量	备注
100A及以下ARD3T单台双向就地起动的 开关量输入类型：干接点ARD3T自带DC+24V				图集号	
				页号	72

9.5 100A 及以下 ARD3T 单台星三角就地起动

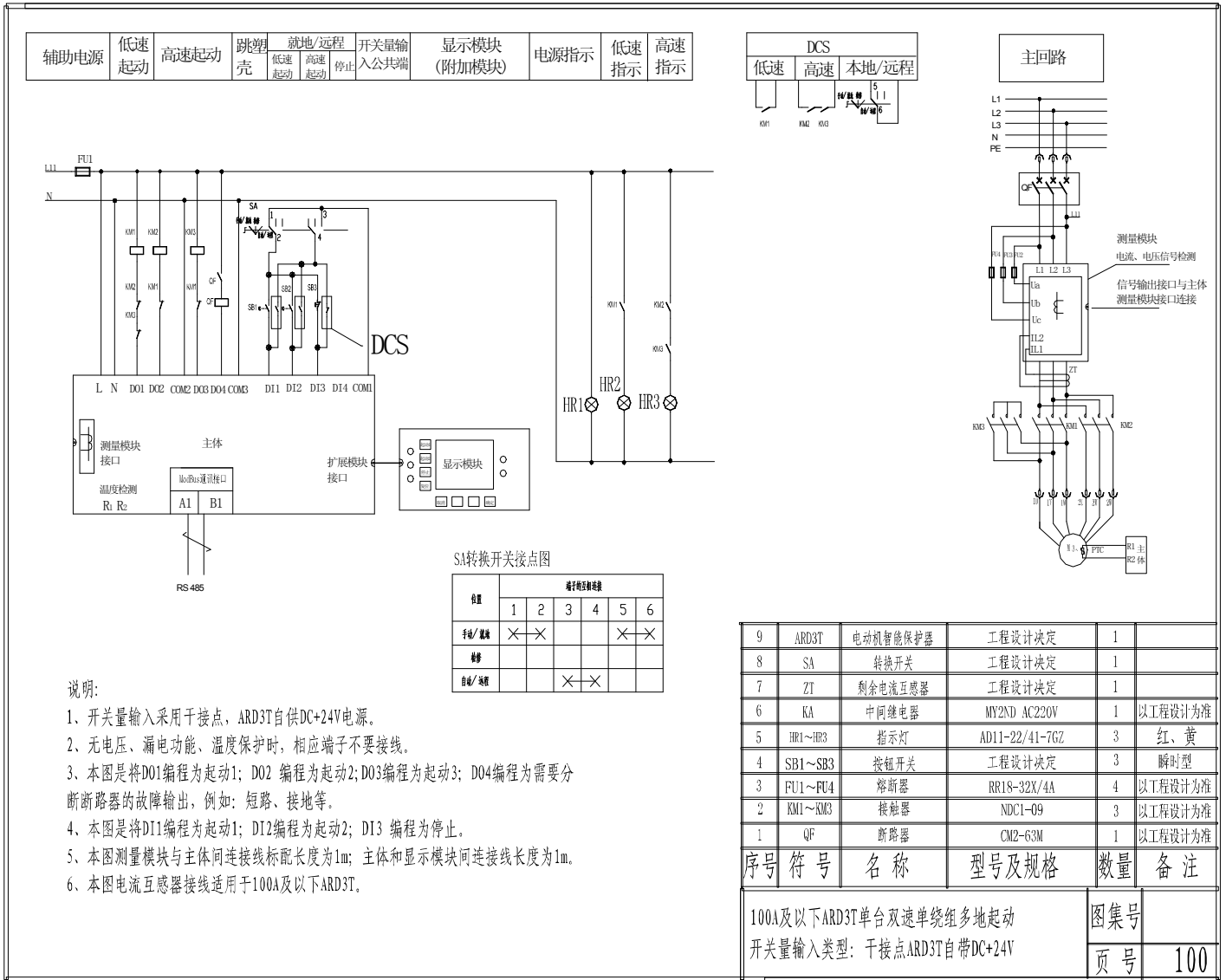


9.6 100A 及以下 ARD3T 单台自耦降压就地起动

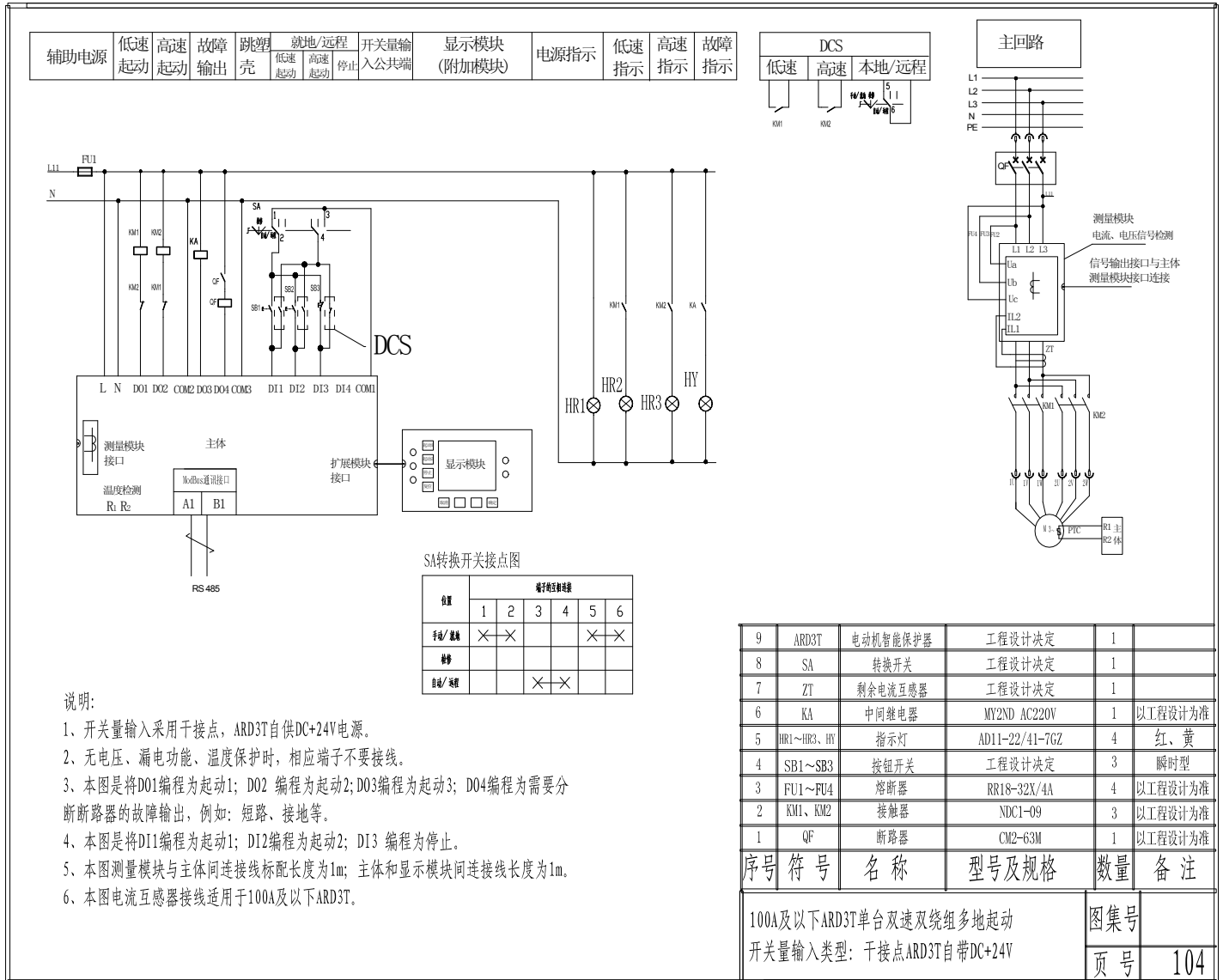


序号	符号	名称	型号及规格	数量	备注
100A及以下ARD3T单台自耦降压多地起动(1)					图集号
开关量输入类型：干接点ARD3T自带DC+24V					页号
					92

9.7 100A 及以下 ARD3T 单台双速单绕组就地启动



9.8 100A 及以下 ARD3T 单台双速双绕组就地起动的接线图



SA转换开关接点图

位置	端子编号					
	1	2	3	4	5	6
手/遥控	×	×			×	×
检修						
故障/报警			×	×		

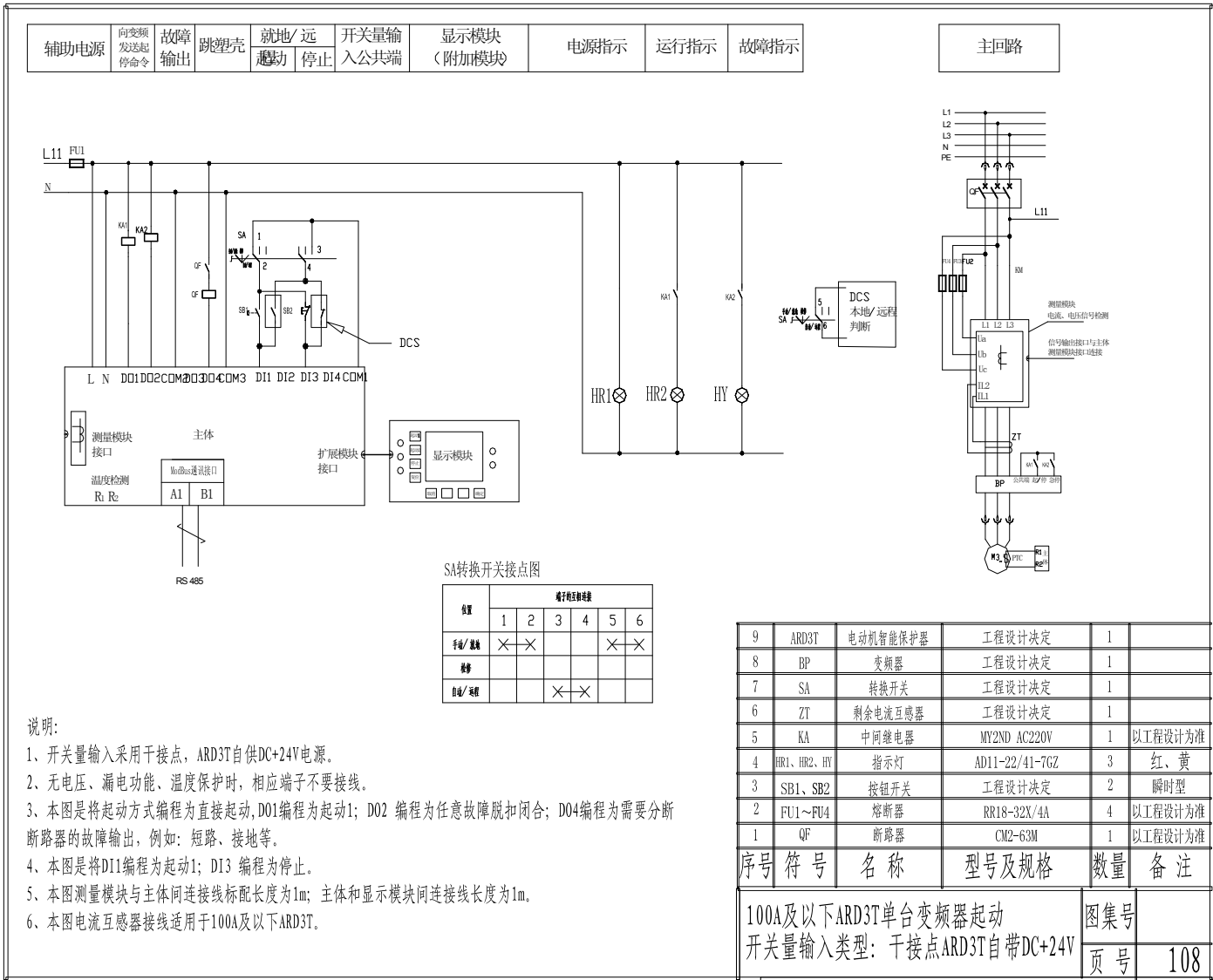
说明:

- 1、开关量输入采用干接点，ARD3T自供DC+24V电源。
- 2、无电压、漏电功能、温度保护时，相应端子不要接线。
- 3、本图是将D01编程为起动1；D02编程为起动2；D03编程为起动3；D04编程为需要分断断路器的故障输出，例如：短路、接地等。
- 4、本图是将DI1编程为起动1；DI2编程为起动2；DI3编程为停止。
- 5、本图测量模块与主体间连接导线标配长度为1m；主体和显示模块间连接导线长度为1m。
- 6、本图电流互感器接线适用于100A及以下ARD3T。

9	ARD3T	电动机智能保护器	工程设计决定	1	
8	SA	转换开关	工程设计决定	1	
7	ZT	剩余电流互感器	工程设计决定	1	
6	KA	中间继电器	MY2ND AC220V	1	以工程设计为准
5	HR1~HR3、HY	指示灯	AD11-22/41-7GZ	4	红、黄
4	SB1~SB3	按钮开关	工程设计决定	3	瞬时型
3	FU1~FU4	熔断器	RR18-32X/4A	4	以工程设计为准
2	KM1、KM2	接触器	NDC1-09	3	以工程设计为准
1	QF	断路器	CM2-63M	1	以工程设计为准

序号	符号	名称	型号及规格	数量	备注
100A及以下ARD3T单台双速双绕组多地起动的接线图				图集号	
开关量输入类型：干接点ARD3T自带DC+24V				页号	104

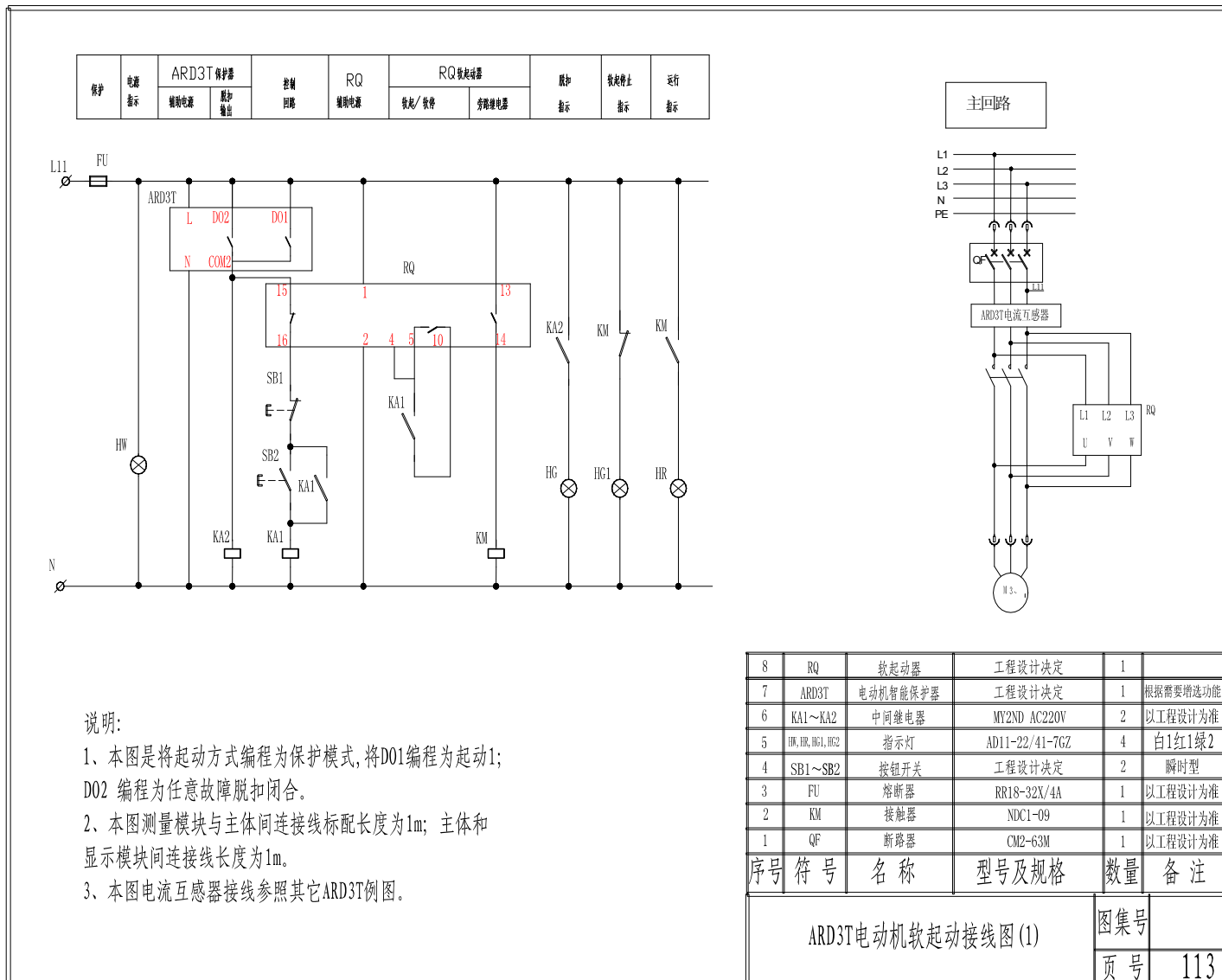
9.9 ARD3T 单台变频启动



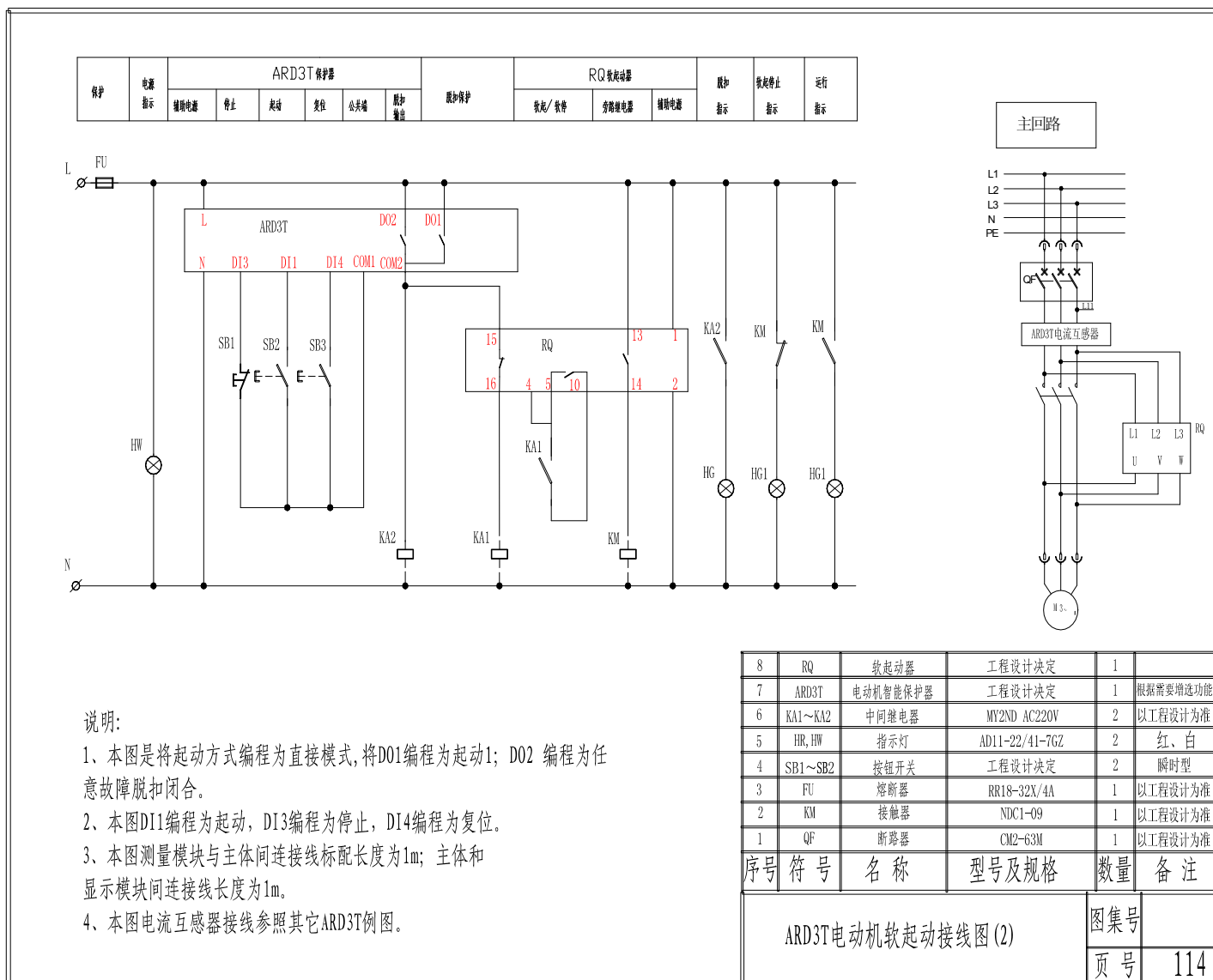
说明:

- 1、开关量输入采用干接点，ARD3T自供DC+24V电源。
- 2、无电压、漏电功能、温度保护时，相应端子不要接线。
- 3、本图是将启动方式编程为直接启动，D01编程为启动1；D02编程为任意故障脱扣闭合；D04编程为需要分断断路器的故障输出，例如：短路、接地等。
- 4、本图是将DI1编程为启动1；DI3编程为停止。
- 5、本图测量模块与主体间连接线标配长度为1m；主体和显示模块间连接线长度为1m。
- 6、本图电流互感器接线适用于100A及以下ARD3T。

9.10 ARD3T 软起动接线图 (1)



9.11 ARD3T 软起动接线图 (2)



说明:

- 1、本图是将起动方式编程为直接模式,将D01编程为起动1; D02 编程为任意故障脱扣闭合。
- 2、本图DI1编程为起动, DI3编程为停止, DI4编程为复位。
- 3、本图测量模块与主体间连接线标配长度为1m; 主体和显示模块间连接线长度为1m。
- 4、本图电流互感器接线参照其它ARD3T例图。

ARD3T电动机软启动接线图(2)

图集号

页号

114