

PZ 系列智能直流电能表

安装使用说明书 V1.9

安科瑞电气股份有限公司

申 明

版权所有，未经本公司之书面许可，此手册中任何段落、章节内容均不得摘抄、拷贝或以任何形式复制、传播，否则一切后果由违者自负。

本公司保留一切法律权利。

本公司保留对本手册所描述之产品规格进行修改的权利，恕不另行通知。订货前，请垂询当地代理商以获悉本产品的当前规格。

时间	版本号	日志	备注
2018.01.04	V1.0	/	
2018.06.29	V1.1	1. 补充说明显示及按键设置。	
2018.11.08	V1.2	1. 增加使用霍尔电流传感器进行电流采样的接线图。	
2019.01.30	V1.3	1. 增加使用仪表 12V 电源输出向霍尔电流传感器供电的接线图。	
2019.09.12	V1.4	1. 增加对电流信号采样线的描述。	
2019.10.10	V1.5	1. 将 PZ96(L)-DE 并入 PZ72(L)-DE 中； 2. 调整显示项和按键设置项的说明。	
2020.03.17	V1.6	1. 调整接线图。	
2020.05.13	V1.7	1. 增加公差尺寸，增加两种电压电流规格对应的默认脉冲常数。	
2020.06.01	V1.8	1. 调整表格 1 中仪表型号与外形的对应关系。	
2020.10.19	V1.9	1. 增加 0.001kWh 分辨率电表型号； 2. 增加 1000V 200A 规格的脉冲常数说明； 3. 调整辅助电源的规格； 4. 删除关于电压信号负端与电流信号负端压差的附注； 5. 上电后显示项改为当前正向总电量； 6. 增加 Modbus 地址表中电量格式的说明； 7. 增加 DLT645-2007 传送电量的说明。	

目录

1 概述.....	1
2 型号及规格.....	1
3 技术参数.....	1
4 安装指南.....	2
4.1 外形及安装开孔尺寸	2
4.2 仪表及开孔示意图	2
4.3 安装示意图	3
4.4 安装说明	3
4.5 端子及接线	3
4.5.1 辅助电源端子	3
4.5.2 信号输入端子	3
4.5.3 附加功能端子	4
4.6 注意事项	5
5 操作与显示.....	5
5.1 按键功能说明	5
5.2 显示界面	5
5.2.1 液晶显示界面	5
5.2.2 数码管显示界面	6
5.3 菜单编程界面	7
5.4 可设置数据项	7
5.5 编程示例.....	8
6 通信说明.....	9
6.1 DL/T645-2007 电力规约	9
6.2 Modbus 协议通讯地址表	11
7 常见故障的诊断、排查方法.....	15

1 概述

PZ系列智能直流电能表是针对直流屏、太阳能供电、电信基站、充电桩等应用场合而设计的，该系列仪表可测量直流系统中的电压、电流、功率、正向与反向电能。既可用于本地显示，又能与工控设备、计算机连接，组成测控系统。同时它具有多种外围接口功能可供用户选择：带有RS-485通讯接口，采用Modbus-RTU协议；可带继电器报警输出、开关量输入/输出。根据不同要求，通过仪表面板按键，对变比、通讯进行设置与控制。

产品符合 Q/GDW1825-2013《直流电能表技术规范》、GB/T29318-2012《电动汽车非车载充电电能计量》、Q/GDW364-2009《单相智能电能表技术规范》等标准的相关技术要求。

2 产品型号及功能

表 1 产品型号及功能

仪表型号	显示	外形	基本功能	可选功能
PZ72L-DE	LCD 液晶显示	72 方形	直 流 电 压、电 流、 功 率、电 能；	1、一路 RS485 通讯 (C)
PZ72-DE	LED 数码管显示			2、12V 电源输出 (V)
PZ96L-DE	LCD 液晶显示	3、RS485 通讯+开关量 2DO (KC)		
PZ96-DE	LED 数码管显示	4、RS485 通讯+开关量 2DI2DO (KC)		
				5、RS485 通讯+开关量 4DI2DO (2) (KC)
				6、RS485 通讯+开关量 2DO +12V 电源输出 (KVC)
				7、RS485 通讯+12V 电源输出 (VC)
				8、RS485 通讯+0.001kWh 分辨率电能 (EC)
				以上功能可同时带有以下两个可选功能：
				9、辅助电源 20-60V (ZD)
				10、复费率 (F)

注：①开关量输入功能与 12V 电源功能二选一。

②开关量 4DI2DO 仅仪表 PZ96 (L) -DE 有该功能。

3 技术参数

表 2 产品主要技术参数

技术参数		指标	
输入	直流电压	输入范围	0~100V, 0~500V, 0~1000V
		输入阻抗	≥6kΩ/V
	直流电流	输入范围	0~2500A(外置分流器或霍尔元件, 量程可编程设定)
		分流器	支持输出为 75mV
		霍尔元件	支持输出为 0~20mA、0~5V 等
		功耗	≤1mW
过载	1.2 倍可持续正常工作, 2 倍持续 1 秒		
精度等级		0.5 级	
脉冲常数		电压电流规格: 750V、300A, 默认脉冲常数: 100imp/kWh	
		电压电流规格: 1000V、300A, 默认脉冲常数: 100imp/kWh	

		电压电流规格：1000V、200A，默认脉冲常数：100imp/kWh	
功能	测量功能	能测量直流电压 U、电流 I、功率 P。	
	计量功能	能计量当前组合电能，正向电能，反向电能。	
	分时功能	两套时段表，一年可以分为 4 个时区，每套时段表可设 12 个日时段，4 个费率 (F1、F2、F3、F4 即尖峰平谷)，时段最小间隔为 15 分钟，时段可跨零点设置。（仅 LCD 液晶表具有）	
	历史数据统计功能	能统计上 12 月的历史电能（各费率电能）。（仅 LCD 液晶表具有）	
	开关量输入输出功能	PZ72 有二路开关量输出，二路开关量输入，PZ96 有二路开关量输出，四路开关量输入，开关量输出为继电器输出，可以实现“遥控”和报警输出。开关量输入不仅能够采集和显示本地的开关状态信息，同时可以通过仪表的 RS485 实现远程传输功能，即“遥信”功能。	
	显示	LCD（背光延时时间可调）或 LED	
	通讯	RS485 接口，半双工、光电隔离，Modbus-RTU 或 DL/T645-2007 协议，波特率 1200、2400、4800、9600、19200、38400 可选，调制红外固定为 1200bps。	
	开关量	输入 (DI)	干接点输入，仪表内置电源，光电隔离
	输出 (DO)	2 路继电器输出，常开触点，容量 2A/30VDC 或 2A/250VAC	
工作电源	电压范围	85~265VAC、50/60Hz；20~60VDC；100~350VDC（订货时说明）	
	功耗	≤2W	
绝缘电阻		≥100MΩ	
工频耐压		电源端子组与信号输入、输出端子组之间 3kV/1min (RMS)	
环境	温度	工作温度：-20℃~+60℃；贮存温度：-20℃~+70℃	
	湿度	≤ 93%RH，不结露，不含腐蚀性气体	
	海拔	≤ 2500m	

4 安装指南

4.1 外形及安装开孔尺寸

表 3 PZ 系列直流表外形及开孔尺寸

仪表外形	面框尺寸		壳体尺寸			开孔尺寸	
	宽	高	宽	高	深	宽	高
72 方形	75±0.2	75±0.2	66±0.2	66±0.2	98+2	67+0.5	67+0.5
96 方形	96±0.2	96±0.2	86±0.2	86±0.2	92±1	88±0.2	88±0.2

4.2 仪表及开孔示意图

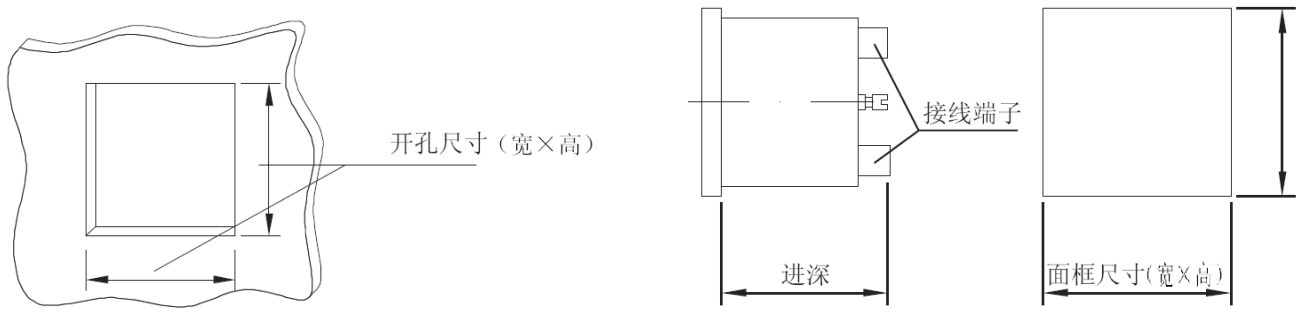


图 1 PZ 系列直流表开孔示意图

4.3 安装示意图

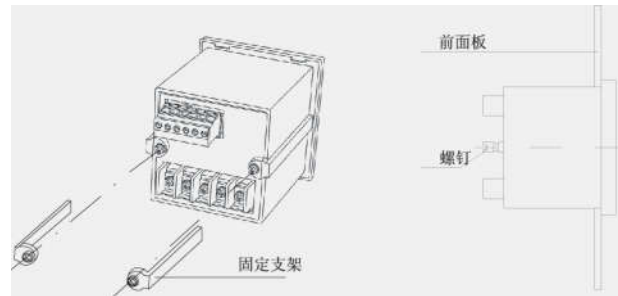


图 2 PZ 系列直流表安装示意图

4.4 安装说明

安装时，将仪表嵌入安装孔内，装上固定支架，拧紧螺钉，使仪表安装牢固，不松动即可。

4.5 端子及接线

4.5.1 仪表辅助电源端子

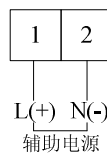


图 3 仪表辅助电源端子

4.5.2 信号输入端子

电流信号采样线须使用屏蔽双绞线。

(一) 使用分流器采样电流时，分流器与仪表之间的接线如图 4 所示：

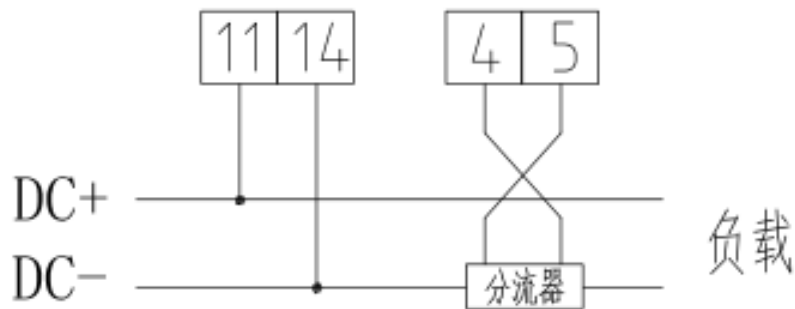


图 4 外置分流器接线示意图

注：若分流器安装于 DC+ 时，订货前订单备注共正接法。

(二) 使用霍尔电流传感器采样电流时，霍尔电流传感器(单独供电)与仪表之间的接线如图 5 所示：

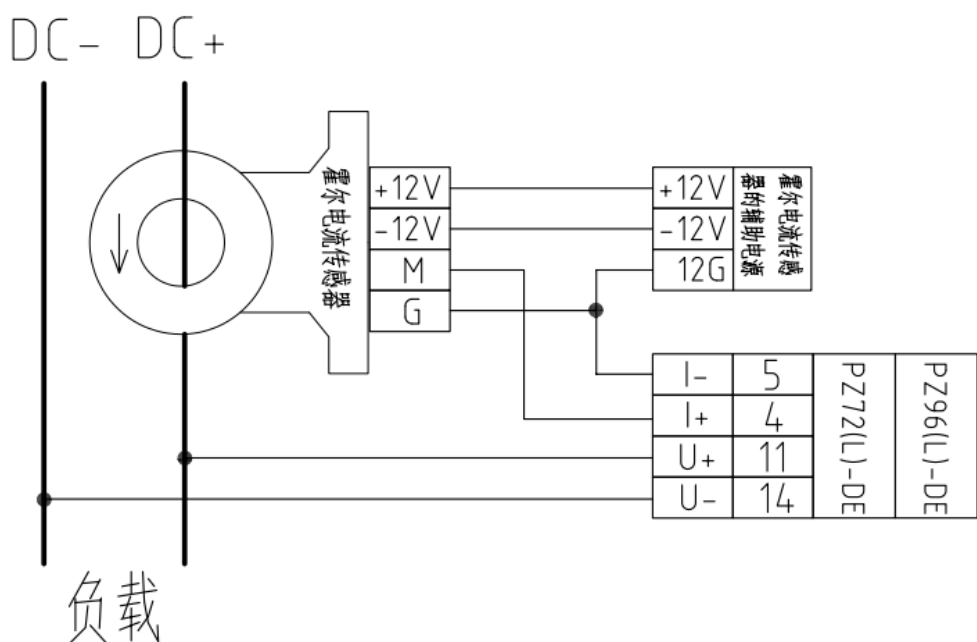


图 5 使用霍尔电流传感器典型接线示意图

注：图 5 为使用霍尔电流传感器的典型接线示意图，仅做参考，如与实际需要使用的霍尔电流传感器接线图不符，请以实际需要使用的霍尔电流传感器的说明书中所示的接线图为准。

（三）使用霍尔电流传感器采样电流时，霍尔电流传感器(由仪表的选配功能：12V 电源输出供电)与仪表之间的接线如图 6 所示：

图 6 中所示的接线方式仅适用于供电电源范围包含±12V 的霍尔电流传感器。

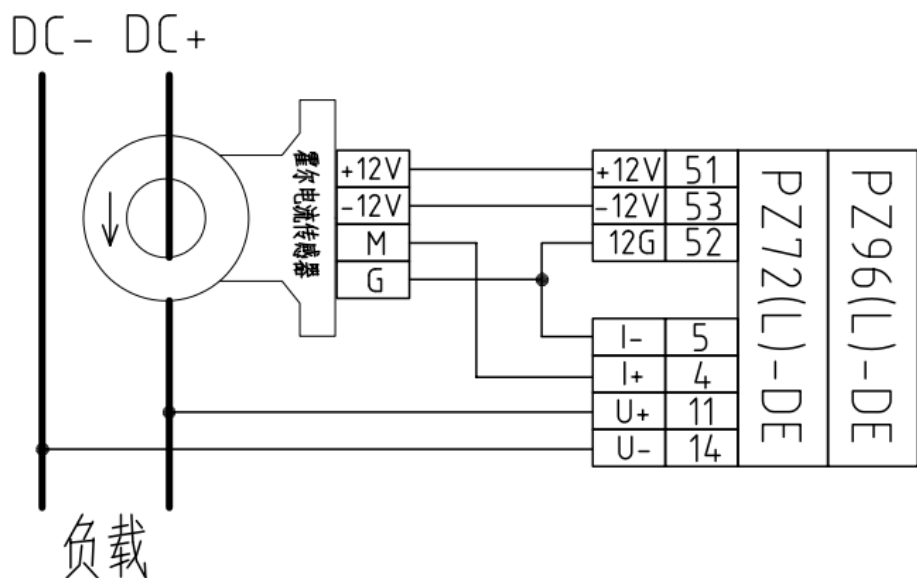
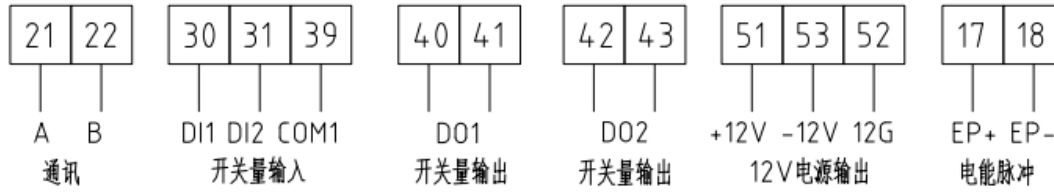


图 6 使用霍尔电流传感器(由仪表的选配功能 12V 电源输出供电)典型接线示意图

注：在实际使用过程中，当电压与电流信号全为正或负值时，功率将表示为正，电能用 kWh 表示；当电压与电流一正一负时，功率将表示为负，电能用 kWh 表示。电能采用正负分开计量的方式，之间互不影响。

4.5.3 附加功能端子

PZ72(L)-DE



PZ96(L)-DE

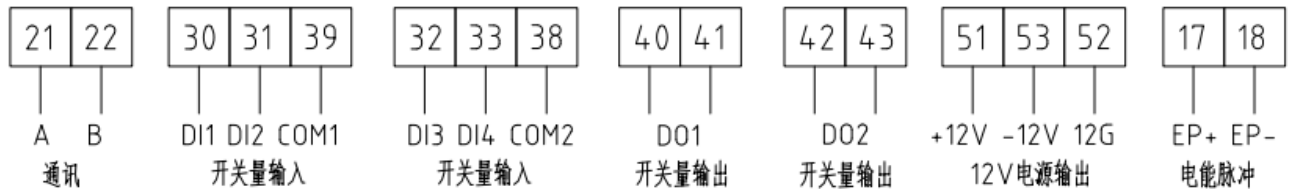


图 8 附加功能端子

注：该接线仅供参考，具体以仪表上接线图为准；

开关量输入功能与 12V 电源功能二选一；

4.6 注意事项

1. 输入的电压不得高于产品的额定输入电压的 120%，在电压输入端须安装 1A 保险丝；
2. 电流输入应使用外部分流器或霍尔电流传感器。

5 操作与显示

5.1 按键功能说明

表 4 按键功能说明

按键图标	按键名称	按键功能
	菜单键	进入/退出菜单
	向左键	查看电力参数、编程界面中左移及闪烁移位
	向右键	查看电力参数、编程界面中右移及修改闪烁位
	编程确定键	编程界面中确定保存设置

5.2 显示界面

5.2.1 液晶显示界面

上电后显示当前正向总电量。可通过左右键实现翻页显示。各类显示界面顺序说明如下：

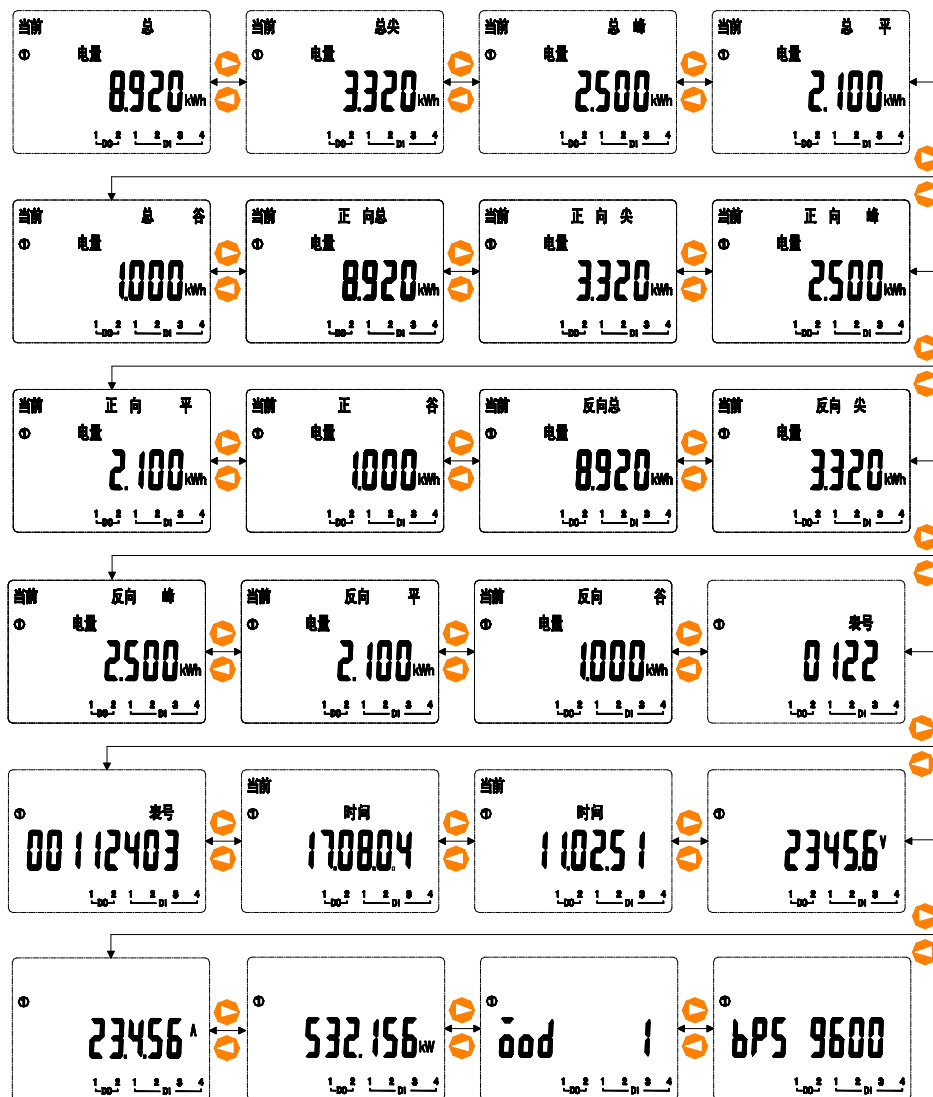
表 5 显示界面说明

	当前正向总电量、当前正向总尖电量、当前正向总峰电量、当前正向总平电量、当前正向总谷电量、当前反向总电量、当前反向总尖电量、当前反向总峰电量、当前反向总平电量、当前反向总谷电量、当前时间（年月日）、当前时间（时分秒）、电压、电流、功率、版本号。

说明：

1、以上所列为 PZ 系列直流电能表所有显示界面名称，左、右按键可切换不同类型的显示内容，切换顺序如上所述；

2、对于不带有复费率功能的仪表，不显示日期、时间及各类的分时电能（即尖、峰、平、谷四种费率时段的电能）。



注：可根据界面中显示的信息来判断显示含义。

5.2.2 数码管显示界面

在正常测量状态下，可以按左、右键进行查看所测各电量参数。



说明:

U: 电压值 (一次侧), 单位: 伏特 (V)

A: 电流值 (一次侧), 单位: 安培 (A)


P: 功率 (一次侧), 单位: 千瓦 (kW)

Ep: 正向电能 (一次侧), 单位: 千瓦时 (kWh)

Eq: 反向电能 (一次侧), 单位: 千瓦时 (kWh)

5.3 菜单编程界面 (LCD、LED 通用)

在测量显示菜单中的任一显示项下, 按  可进入 “PASS” 界面, 再按  显示 “0000”, 提示输入

密码后再按 , 若密码输入错误, 则返回 “0000” 可重新输入; 若密码输入正确, 则可进行参数设置。

设置完成后按  进入 “SAvE” 界面, “YES” 下按  则保存后退出, “no” 下按  则不保存直接退出。

5.4 可设置数据项

表 6 设置菜单说明

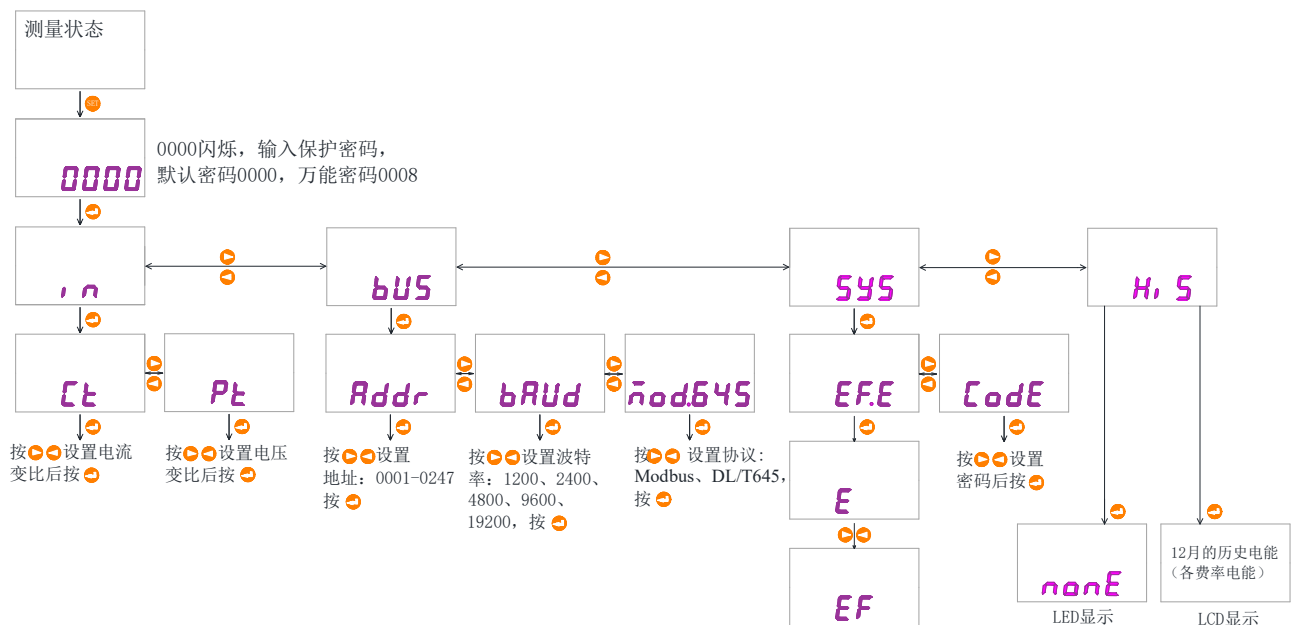
序号	一级菜单		二级菜单		
	符号	含义	符号	含义	范围
1	In	变比设置	Pt	电压变比	1-1000(直接接入式不可更改)
			Ct	电流变比	1-2500
2	BUS	通讯设置	Addr	ModbUs 协议通讯地址	1-247
			Buad	波特率选择	38400、19200、9600、4800、2400、1200
			Parity	校验位	nonE(无)、EvEn(偶)、odd(奇)
			Stop	停止位	1、2
			Id1	DL/T645-2007 协议高 6 位	000000-999999
			Id2	DL/T645-2007 协议低 6 位	000000-999999
3	SyS	系统设置	EF.E	复费率选择	EF:复费率 E:非复费率
			Code	密码设置	0000-9999
			Lcd	背光时间设置 (仅 LCD 可设)	00-99 (单位为 10S, 当设为 1 时, 则背光时间 10S; 为 0 时背光常亮)
			Language	显示界面设置	Chinese:中文界面 English:英文界面
4	HiS	历史电能 (LCD 显示)	上 1-12 月 组合电量	上 1-12 月组合电量	/
5	Alarm	报警设置	U. H	电压高报警(单位 0.1%)	5-2000

			U. L	电压低报警(单位 0.1%)	5-2000
			A. H	电流高报警(单位 0.1%)	5-2000
			A. L	电流低报警(单位 0.1%)	5-2000
			P. H	功率高报警(单位 0.1%)	5-2000
			P. L	功率低报警(单位 0.1%)	5-2000
			AL. T	报警延时(单位 0.01S)	5-999
6	DIDO	DIDO 设置	DI1 State	DI1 状态	Open:常开、Close:常闭
			DI1 Kind	DI1 编程内容	Normal:普通 DI、Link1:联动 1、Link2:联动 2
			DI2 State	DI2 状态	Open:常开、Close:常闭
			DI2 Kind	DI2 编程内容	Normal:普通 DI、Link1:联动 1、Link2:联动 2
			D01 Mode	D01 模式	Level:电平、Pulse:脉冲
			D01 Kind	D01 配置内容	Normal:普通 D0、all:总故障、alldi12:总故障+DI1+DI2、di1:DI1、di2:DI2、di12:DI1+DI2
			D01 Time	D01 脉冲宽度(单位 S)	1-5
			D02 Mode	D02 模式	Level:电平、Pulse:脉冲
			D02 Kind	D02 配置内容	Normal:普通 D0、all:总故障、alldi12:总故障+DI1+DI2、di1:DI1、di2:DI2、di12:DI1+DI2
			D02 Time	D02 脉冲宽度(单位 S)	1-5

注：PZ96(L)-DE 的 DI3、DI4 的可设置项同 DI1、DI2。

5.5 编程示例

编程示例以流程图的形式介绍改变编程菜单中的某些选项，如电流倍数等。



注：1. LCD 显示带复费率仪表增加了 12 月的历史电能（各费率电能）菜单。

1. 在设置或选择完成后，需按回车键进行确认，确认完成后连续点按 SET 键直到出现 SAVE 页面，此时必须按回车键，显示 YES/No 界面，按右移（右起第 2 个按键）或左移（右起第 3 个按键）切换至显示 YES，然后按回车键（右起第 1 个按键）对修改进行保存，否则设置无效。

6 通信说明

仪表 RS485 通信接口支持 MODBUS-RTU 通信协议与 DL/T645-2007 通讯协议，仪表具体采用哪种协议可在接收到数据之后自适应，通信口波特率可在 1200bps、2400 bps、4800 bps、9600bps、19200 bps 和 38400bps 之间设置。

仪表的 RS485 通信口要求使用屏蔽双绞线连接，布线时要考虑整个网络的布局：如通信线缆的长度、走向、上位机的位置、网络末端的匹配电阻、通信转换器、网络可扩展性、网络覆盖范围、环境的电磁干扰情况等因素，都要综合考虑。

注：

- 1、 在布线工程上要严格按照要求施工；
- 2、 对于暂时不需要通信的仪表都要将他们连接到 RS-485 网络上，以便于诊断和测试；
- 3、 进行 RS-485 电缆连接时，尽量使用双色双绞线，485 通信口“A”端接同一种颜色，“B”端接另一种颜色。
- 4、 RS-485 总线(从上位机通信口开始到末端被连接的仪表终端通信口)长不超过 1200 米。

6.1 DL/T645-2007 电力规约

DL/T645-2007 电力规约的具体报文帧格式及通讯相关要求请查阅相关文档，该仪表支持的具体数据域如下表：

表 7 DL/T645-2007 电力规约数据域

数据标识 DI3 DI2 DI1 DI0				数据长度	数据项名称	备注
00	00	00	00		组合总有功电能	当前电能数据。数据格式为压缩 BCD 码，单位 kWh，2 位小数，可传输最大电量为 999999.99kWh，超出后从 0 开始回复，第 4 次从 0 开始计量至 294967.29 后存储的电量清 0。
00	00	01	00		组合有功尖电能	
00	00	02	00		组合有功峰电能	
00	00	03	00		组合有功平电能	
00	00	04	00		组合有功谷电能	
00	00	FF	00		组合有功电能块	
00	01	00	00		正向总有功电能	
00	01	01	00		正向有功尖电能	
00	01	02	00		正向有功峰电能	
00	01	03	00		正向有功平电能	
00	01	04	00		正向有功谷电能	
00	01	FF	00		正向有功电能块	

00	02	00	00		反向总有功电能		
00	02	01	00		反向有功尖电能		
00	02	02	00		反向有功峰电能		
00	02	03	00		反向有功平电能		
00	02	04	00		反向有功谷电能		
00	02	FF	00		反向有功电能块		
00	00	00	01		上一天组合总有功电能	上一月电能数据。数据格式为压缩 BCD 码，单位 kWh，2 位小数，可传输最大电量为 999999.99kWh，超出后从 0 开始回复，第 4 次从 0 开始计量至 294967.29 后存储的电量清 0。	
00	00	01	01		上一天组合有功尖电能		
00	00	02	01		上一天组合有功峰电能		
00	00	03	01		上一天组合有功平电能		
00	00	04	01		上一天组合有功谷电能		
00	00	FF	01		上一天组合有功电能块		
00	01	00	01		上一天正向总有功电能		
00	01	01	01		上一天正向有功尖电能		
00	01	02	01		上一天正向有功峰电能		
00	01	03	01		上一天正向有功平电能		
00	01	04	01		上一天正向有功谷电能		
00	01	FF	01		上一天正向有功电能块		
00	02	00	01		上一天反向总有功电能		
00	02	01	01		上一天反向有功尖电能		
00	02	02	01		上一天反向有功峰电能		
00	02	03	01		上一天反向有功平电能		
00	02	04	01		上一天反向有功谷电能		
00	02	FF	01		上一天反向有功电能块		
参照上述格式							上二月电能数据
参照上述格式							上三月电能数据
参照上述格式						上四月电能数据	
参照上述格式						上五月电能数据	
参照上述格式						上六月电能数据	
02	01	01	00		A 相电压		
02	01	FF	00		电压块		
02	02	01	00		A 相电流		
02	02	FF	00		电流块		
02	03	00	00		有功功率		
02	03	01	00		A 相有功功率		
02	03	FF	00		有功功率块		
02	06	00	00		总功率因数		

02	06	01	00		A 相功率因数	
02	80	00	02		电网频率	
04	00	04	01	6	通信地址	
04	00	04	02	6	表号	
04	00	01	01		日期	
04	00	01	02		时间	

6.2 Modbus 协议通讯地址表

仪表支持 MODBUS-RTU 协议中的 03H 命令与 10H 命令，03H 为读多个寄存器，10H 为写多个寄存器，协议数据格式请自行查询。下表为仪表的寄存器地址表：

表 8 通讯地址表

地址	名称	属性	备注
0000	电压有效值	R	
0001	电压指数位	R	
0002	电流有效值	R	
0003	电流指数位	R	
0004	保留	R	
0005	保留	R	
0006	保留	R	
0007	保留	R	
0008	功率有效值	R	
0009	功率指数位	R	
000A	保留	R	
000B	保留	R	
000C	当前正向总有功电能[1]	R	按照十六进制形式将[1]和[0]的数据([1]在高位，[0]在低位)拼接后以十进制形式除以 1000 得到实际电量，单位：kWh
000D	当前正向总有功电能[0]	R	
000E	当前反向总有功电能[1]	R	
000F	当前反向总有功电能[0]	R	
0010	电压变比	R/W	
0011	电流变比	R/W	
0012	报警及 I/O	R	详细说明见下方
0013-001D 保留			
001E	分秒	R/W	高位：分，低位：秒；数据为 BCD 码格式，只可用 06H 命令下发
001F	日时	R/W	高位：日，低位：时；数据为 BCD 码格式，只可用 06H 命令下发
0020	年月	R/W	高位：年，低位：月；数据为 BCD 码格式，只可用 06H 命令下发

0021-0024 保留			
0025	功率高报警阈值	R/W	默认值：200%
0026	功率高报警延时时间	R/W	默认值：5s
0027	功率低报警阈值	R/W	默认值：5s
0028	功率低报警延时时间	R/W	默认值：5s
0029	密码	R/W	
002A	通讯地址、通讯波特率	R/W	默认值：地址：1、波特率：9600
002B	校验位、停止位	R/W	高位：0-无校验，1-奇校验，2-偶校验；低位：0-1位停止位，1-2位停止位；默认值：0x0200
002C	电压变比		
002D	电流变比		
002E	脉冲常数 EC	R	
002F	液晶背光设置	R/W	默认：常亮
0030	额定电压	R/W	
0031	额定电流	R/W	
0032	报警允许位设置	R/W	Bit0:电压高报警；Bit1:电压低报警； Bit2:电流高报警；Bit3:电流低报警； Bit4:功率高报警；Bit5:功率低报警；
0033	电压高报警阈值	R/W	默认值：120%
0034	电压高报警延时时间	R/W	默认值：5s
0035	电压低报警阈值	R/W	默认值：80%
0036	电压低报警延时时间	R/W	默认值：5s
0037	电流高报警阈值	R/W	默认值：200%
0038	电流高报警延时时间	R/W	默认值：5s
0039	电流低报警阈值	R/W	默认值：50%
003A	电流低报警延时时间	R/W	默认值：5s
003B			
003C			
003D	DI1 状态	R/W	0：常开；1：常闭
003E	DI1 编程内容	R/W	
003F	DI2 状态	R/W	0：常开；1：常闭
0040	DI2 编程内容	R/W	
0041	D01 模式	R/W	0：电平；1：脉冲
0042	D01 配置内容	R/W	0-普通 D0；1-总故障；2-总故障

			+DI1+DI2 ; 3-DI1;4-DI2;5-DI1+DI2;
0043	D01 脉冲宽度	R/W	1-5S
0044	D02 模式	R/W	0: 电平; 1: 脉冲
0045	D02 配置内容	R/W	0-普通 D0; 1-总故障; 2-总故障 +DI1+DI2 ; 3-DI1;4-DI2;5-DI1+DI2;
0046	D02 脉冲宽度	R/W	1-5S
0047	DI3 状态	R/W	0: 常开; 1: 常闭
0048	DI3 编程内容	R/W	
0049	DI4 状态	R/W	0: 常开; 1: 常闭
004A	DI4 编程内容	R/W	
004B			
004C	附加功能	R/W	Bit0-Bit1:0-3, 小数点位数; Bit2:0-Modbus, 1-DLT645; Bit3:0-单费率, 1-复费率; Bit4:0-无 DI, 1-DI 输入; Bit5:0-无 D0, 1-D0 输出; Bit6:0-中文显示, 1-英文显示
004D	抄表日	R/W	日-时
004E-0054 保留			
0055	第 1 时区时段表号/第 1 时区起始日期: 日	R/W	时区表
0056	第 1 时区起始日期: 月/第 2 时区时段表号	R/W	
0057	第 2 时区起始日期: 日/第 2 时区起始日期: 月	R/W	
0058	第 3 时区时段表号/第 3 时区起始日期: 日	R/W	
0059	第 3 时区起始日期: 月/第 4 时区时段表号	R/W	
005A	第 4 时区起始日期: 日/第 4 时区起始日期: 月	R/W	
005B	第 1 时段费率号/第 1 时段起始:分	R/W	第一套时段表
005C	第 1 时段起始:时/第 2 时段费率号	R/W	
005D	第 2 时段起始:分/第 2 时段起始:时	R/W	
005E	第 3 时段费率号/第 3 时段起始:分	R/W	
005F	第 3 时段起始:时/第 4 时段费率号	R/W	
0060	第 4 时段起始:分/第 4 时段起始:时	R/W	
0061	第 5 时段费率号/第 5 时段起始:分	R/W	
0062	第 5 时段起始:时/第 6 时段费率号	R/W	
0063	第 6 时段起始:分/第 6 时段起始:时	R/W	

0064	第 7 时段费率号/第 7 时段起始:分	R/W	
0065	第 7 时段起始:时/第 8 时段费率号	R/W	
0066	第 8 时段起始:分/第 8 时段起始:时	R/W	
0067	第 9 时段费率号/第 9 时段起始:分	R/W	
0068	第 9 时段起始:时/第 10 时段费率号	R/W	
0069	第 10 时段起始:分/第 10 时段起始:时	R/W	
006A	第 11 时段费率号/第 11 时段起始:分	R/W	
006B	第 11 时段起始:时/第 12 时段费率号	R/W	
006C	第 12 时段起始:分/第 12 时段起始:时	R/W	
006D	第 13 时段费率号/第 13 时段起始:分	R/W	
006E	第 13 时段起始:时/第 14 时段费率号	R/W	
006F	第 14 时段起始:分/第 14 时段起始:时	R/W	
0070	第 1 时段费率号/第 1 时段起始:分	R/W	第二套时段表
0071	第 1 时段起始:时/第 2 时段费率号	R/W	
0072	第 2 时段起始:分/第 2 时段起始:时	R/W	
0073	第 3 时段费率号/第 3 时段起始:分	R/W	
0074	第 3 时段起始:时/第 4 时段费率号	R/W	
0075	第 4 时段起始:分/第 4 时段起始:时	R/W	
0076	第 5 时段费率号/第 5 时段起始:分	R/W	
0077	第 5 时段起始:时/第 6 时段费率号	R/W	
0078	第 6 时段起始:分/第 6 时段起始:时	R/W	
0079	第 7 时段费率号/第 7 时段起始:分	R/W	
007A	第 7 时段起始:时/第 8 时段费率号	R/W	
007B	第 8 时段起始:分/第 8 时段起始:时	R/W	
007C	第 9 时段费率号/第 9 时段起始:分	R/W	
007D	第 9 时段起始:时/第 10 时段费率号	R/W	
007E	第 10 时段起始:分/第 10 时段起始:时	R/W	
007F	第 11 时段费率号/第 11 时段起始:分	R/W	
0080	第 11 时段起始:时/第 12 时段费率号	R/W	
0081	第 12 时段起始:分/第 12 时段起始:时	R/W	
0082	第 13 时段费率号/第 13 时段起始:分	R/W	
0083	第 13 时段起始:时/第 14 时段费率号	R/W	
0084	第 14 时段起始:分/第 14 时段起始:时	R/W	
0085			
0086			
0087	户号[0][1]	R/W	
0088	户号[2][3]	R/W	

0089	户号[4][5]	R/W	
008A	表号[0][1]	R/W	
008B	表号[2][3]	R/W	
008C	表号[4][5]	R/W	

说明:

电压、电流、功率等数据数值计算方法: 读数 = 有效值 × 10 (指数位-3)

0012H: 报警及开关量输入/输出状态字:

15	...	11	10	9	8	7	6	5	4	...	1	0
—		A. -H	A. -L	U. -H	U. -L	DI1	DI2	DI3	DI4	—	DO1	DO2
保留		电流高、低报警		电压高、低报警		开关量输入					开关量输出	

说明:

① “—” 表示保留字或保留位。

② 报警标志位: 1 为有报警, 0 为无报警。

7 常见故障的诊断、排查方法

● 仪表测量不准确

检查输入电压、电流接线的极性方向是否正确。

● 电压、电流测量正确但功率测量不准确

检查电流输入方向是否正确;

检查每个电流回路对应的相位是否正确。

● 通信不正常

检查通讯连接线是否连接正常;

检查通信的 A、B 端子是否交错;

检查仪表的地址是否设定正确, 通讯波特率是否设定正确;

多装置通讯不正常时, 先试一下单机通讯是否正常。

总部：安科瑞电气股份有限公司

地址：上海市嘉定区育绿路 253 号

电话：(86) 021-69158300 69158301 69158302

传真：(86) 021-69158303

服务热线：800-820-6632

网址：www.acrel.cn

邮箱：ACREL001@vip.163.com

邮编：201801

生产基地：江苏安科瑞电器制造有限公司

地址：江阴市南闸街道东盟路 5 号

电话(传真)：(86) 0510-86179970

邮编：214405

邮箱：JY-ACREL001@vip.163.com